

ABB Drives

Quick Installation Guide ACSM1-04/04Lx Drive Modules (55 to 160 kW)



English.....	3
Deutsch.....	11
Español.....	19
Français.....	27
Italiano.....	35
Suomi.....	43
Svenska.....	51
中文.....	59

3AFE68971853 REV D

Effective: 20.02.2009

© 2009 ABB Oy. All rights reserved.



Quick installation guide - ACSM1-04/04Lx

Introduction

This guide contains the very basic information about the mechanical and electrical installation of the ACSM1-04/04Lx drive module (55 to 160 kW). For complete documentation, see either *ACSM1-04 Drive Modules (55 to 110 kW) Hardware Manual* (code: 3AFE68912130 [English]) or *ACSM1-04Lx Liquid Cooled Drive Modules (55 to 160 kW) Hardware Manual* (code: 3AUA0000022083 [English]) depending on drive type. Both are available at www.abb.com/drives. In this guide, the manual is referred to as the *Hardware Manual*.

Safety instructions



WARNING! All electrical installation and maintenance work on the drive should be carried out by qualified electricians only.

Never work on the drive, the braking chopper circuit, the motor cable or the motor when input power is applied to the drive. After disconnecting input power, always wait for 5 minutes to let the intermediate circuit capacitors discharge before you start working on the drive, control cabling, motor or motor cable. Even when input power is not applied to the drive, externally supplied control circuits may carry dangerous voltages. Always ensure by measuring that no voltage is actually present.

A rotating permanent magnet motor can generate a dangerous voltage. Lock the motor shaft mechanically before connecting a permanent magnet motor to the drive, and before doing any work on a drive system connected to a permanent magnet motor.

With ACSM1-04Lx, beware of hot coolant. Do not work on the cooling system until the pressure is lowered down by stopping the pumps. High-pressure hot coolant (max. 1000 kPa, 55 °C [145 PSI, 131 °F]) is present in the cooling circuit when it is in operation.

Planning the installation

- The ACSM1-04/04Lx is an IP20 (UL open type) drive to be used in a heated, indoor controlled environment. The drive must be installed in clean air according to enclosure classification. Cooling air must be clean, free from corrosive materials and electrically conductive dust. See the *Hardware Manual* for detailed specifications.
- The maximum ambient air temperature is 40 °C (104 °F) at rated current. The current is derated for 41 to 55 °C (104 to 131 °F).
- The drive is suitable for use in a circuit capable of delivering not more than 100,000 rms symmetrical amperes, 480 V maximum.
- The cables located within the motor circuit must be rated for at least 75 °C (167 °F) in UL-compliant installations.
- Install a hand-operated input disconnecting device (disconnecting means) between the AC power source and the drive. The disconnecting device must be of a type that can be locked to the open position for installation and maintenance work on the drive or the motor.
- The input cable must be protected with fuses or circuit breakers. Suitable IEC (class gG) and UL (class T) fuses are listed in the *Technical data* section of the *Hardware Manual*. For suitable circuit breakers, contact your local ABB representative.
- For installation in the United States, branch circuit protection must be provided in accordance with the National Electrical Code (NEC) and any applicable local codes. To fulfill this requirement, use the UL classified fuses.
- For installation in Canada, branch circuit protection must be provided in accordance

with Canadian Electrical Code and any applicable provincial codes. To fulfill this requirement, use the UL classified fuses.

- The drive provides overload protection in accordance with the National Electrical Code (NEC). See the appropriate *Firmware Manual* for overload protection settings.

Mechanical installation

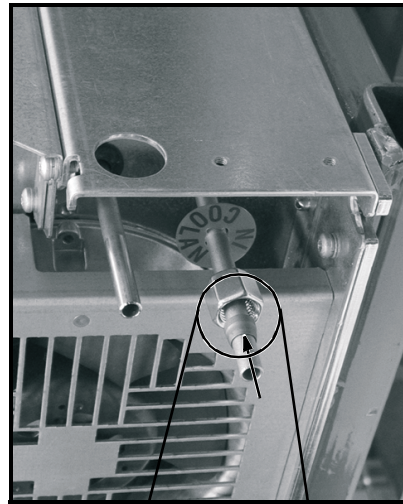


WARNING! If the drive is to be connected to an IT power system (i.e. ungrounded, or high-resistance-grounded [over 30 ohms] power system), the internal EMC filtering of the drive must be disconnected. This should be done before the drive is mechanically installed. Refer to the *Hardware Manual* for detailed instructions.

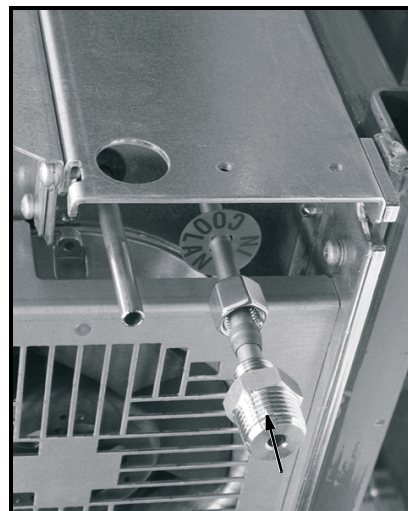
Fasten the drive module to the mounting base using four screws through the four mounting holes.

Installing pipe connectors (ACSM1-04Lx only)

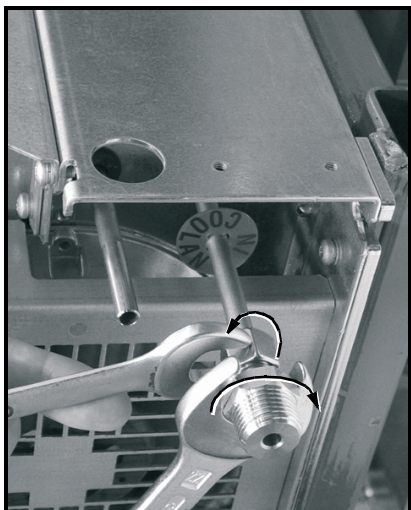
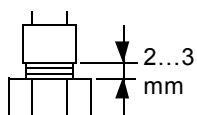
- Slide the nut and the cutting ring onto the liquid inlet pipe marked *coolant in*. Ensure that the thicker end of the ring points toward the nut.



- Place the union body of the connector onto the end of the pipe.



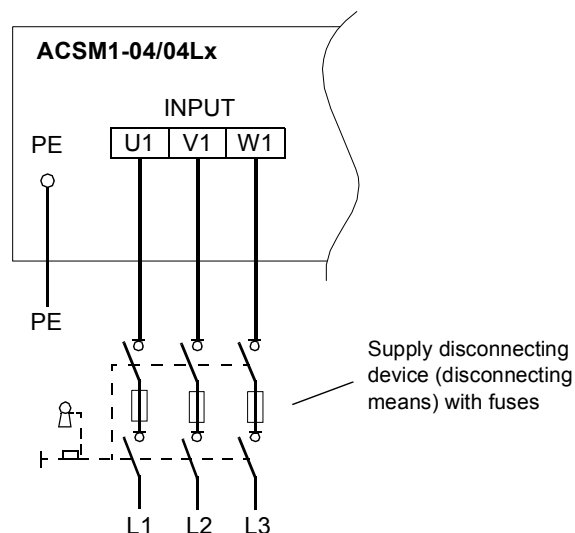
- Tighten the nut to the union body, leaving 2...3 mm of thread visible. Overtightening may cause leaking.



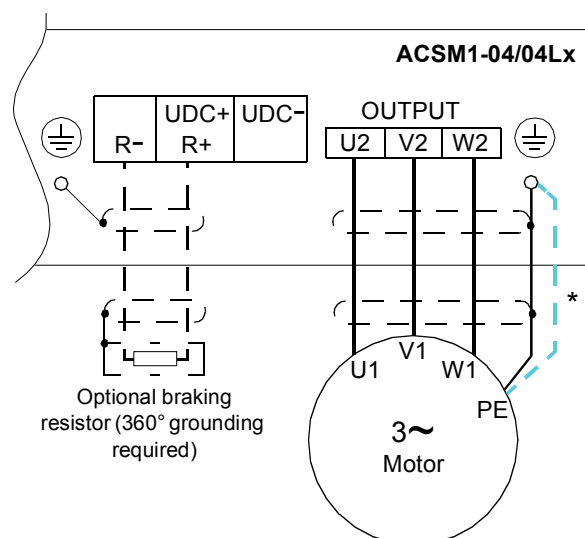
- Repeat the steps for the outlet pipe.

Electrical installation

Supply (input) wiring diagram



Motor (output) and resistor wiring diagram



***Note:** For motor cabling, use a separate ground cable if the conductivity of the motor cable shield is less than 50% of that of a phase conductor and the cable has no symmetrical ground conductors.

Power cabling procedure

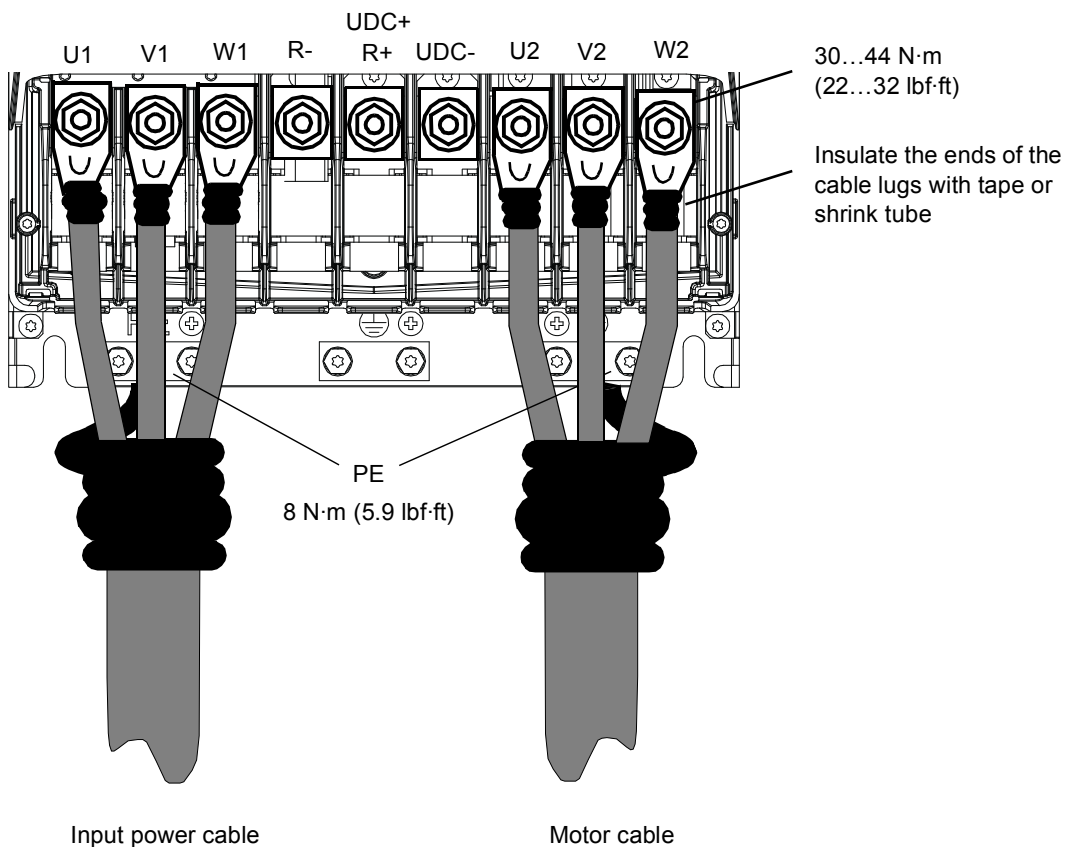
The procedure is followed by cabling examples.

- Remove the plastic shroud covering the main terminals. Remove the two screws at the sides, then release the two clips on the front edge as shown.

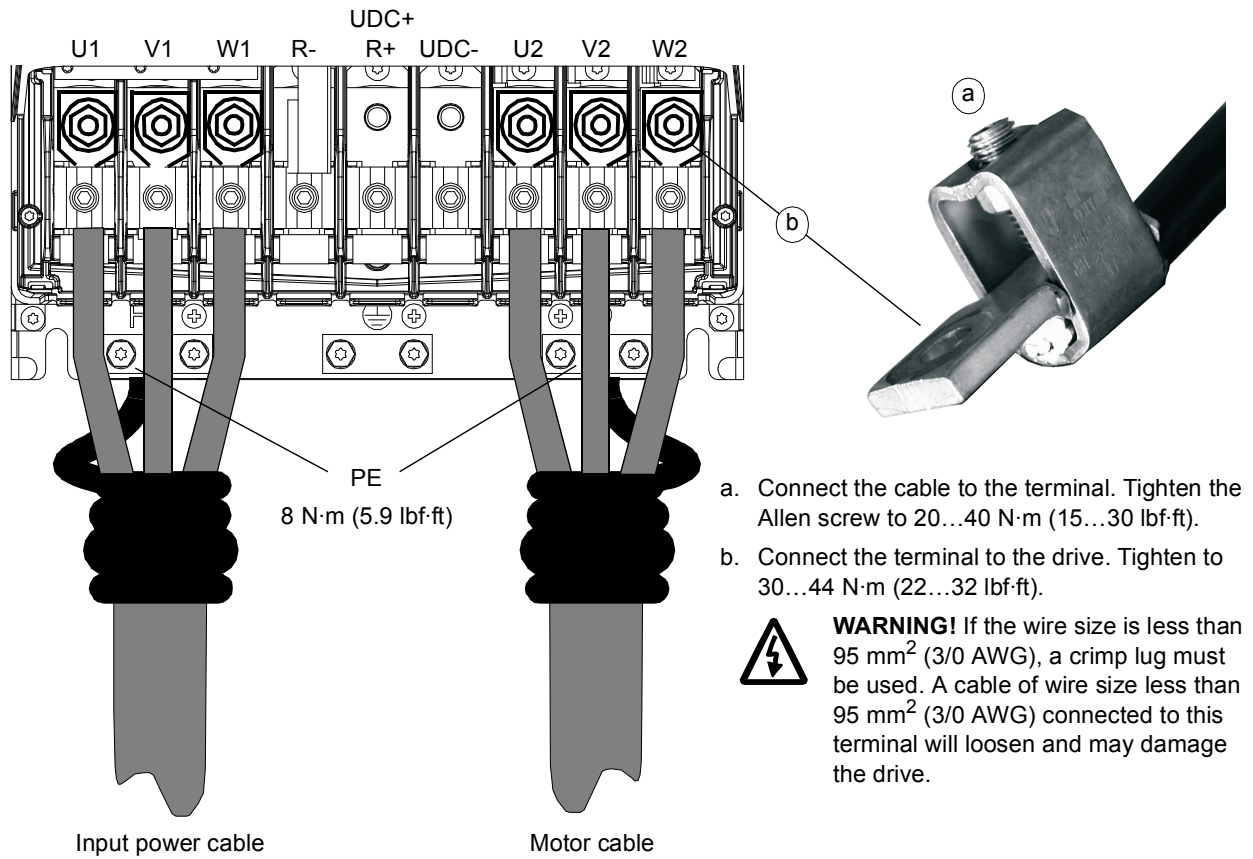


- Connect the twisted shields of the power cables to the grounding terminals of the drive module.
- Connect the phase conductors of the supply cable to the U1, V1 and W1 terminals, and the phase conductors of the motor cable to the U2, V2 and W2 terminals. Connect the braking resistor (if present) to the R- and R+ terminals.
- Secure the cables mechanically outside the drive.
- Cut suitable slots on the edge of the plastic shroud to accommodate the power cables. Refit the shroud.
- Ground the other end of the supply cable shield or PE conductor at the distribution board.
- Ground the motor cable shield at the motor end.

Cabling example for cable lug installation (16 to 70 mm² [AWG6 to AWG2/0] cables)

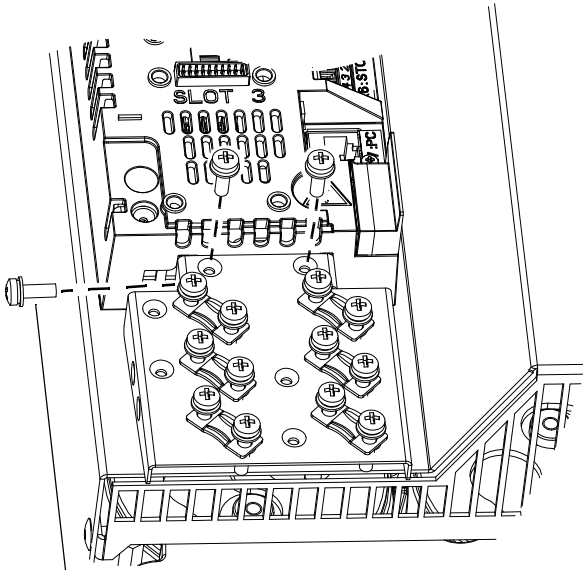


Cabling example for screw terminal installation (95 to 240 mm² [AWG3/0 to 500MCM] cables)

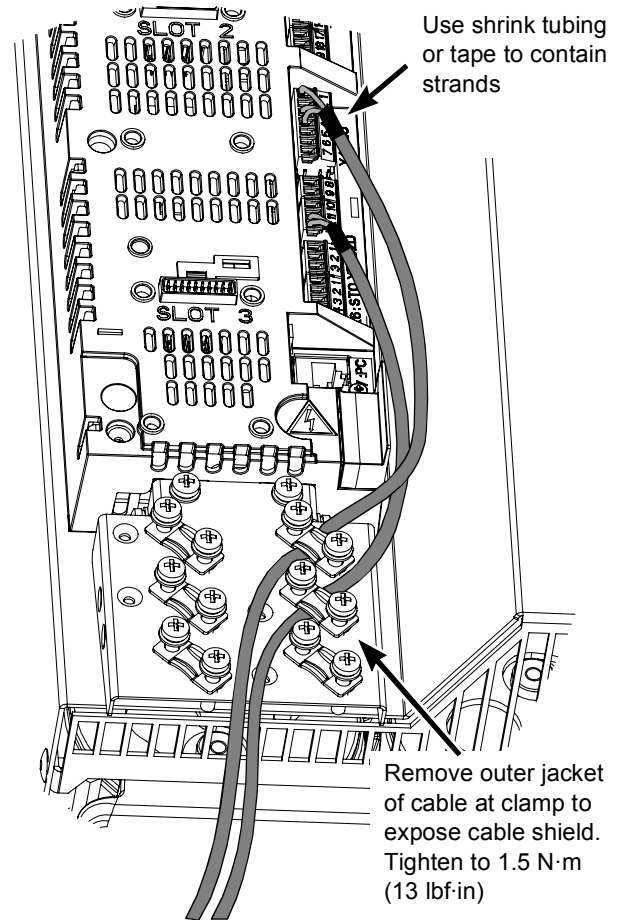


Control cabling

The drive comes with a clamp plate that can be fastened at the top or the bottom of the JCU Control Unit.



0.7 N·m
(6.2 lbf·in)



Use shrink tubing
or tape to contain
strands

Remove outer jacket
of cable at clamp to
expose cable shield.
Tighten to 1.5 N·m
(13 lbf·in)

Notes:

[Default setting]

*Total maximum current: 200 mA

**Default assignment with ACSM1 Motion Control Program

The wiring shown is for demonstrative purposes only.

For jumper settings, see text.

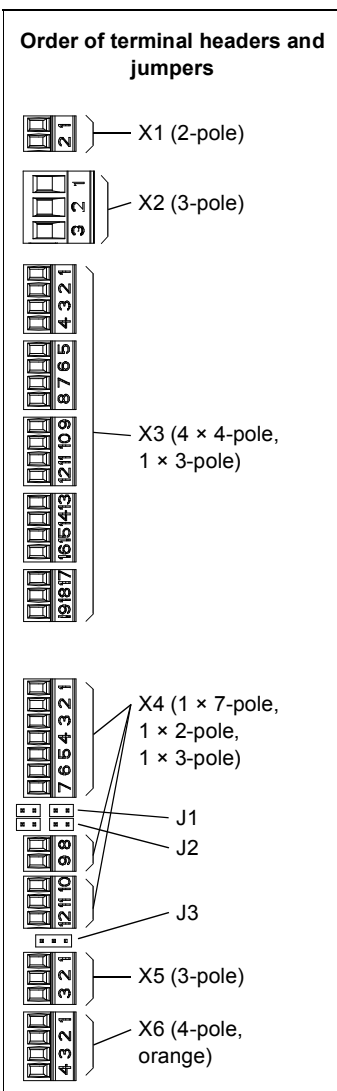
Wire sizes and tightening torques:X2: 0.5 ... 2.5 mm² (24...12 AWG).

Torque: 0.5 N·m (5 lbf·in)

X3, X4, X5, X6:

0.5 ... 1.5 mm² (28...14 AWG).

Torque: 0.3 N·m (3 lbf·in)



X1		
External power input 24 V DC, 1.6 A	+24V1	1
	GND	2

X2		
Relay output 250 V AC / 30 V DC 2 A	NO	1
	COM	2
	NC	3

X3		
+24 V DC*	+24VD	1
Digital I/O ground	DGND	2
Digital input 1 [Stop/Start]	DI1	3
Digital input 2 [EXT1/EXT2]	DI2	4
+24 V DC*	+24VD	5
Digital I/O ground	DGND	6
Digital input 3 [Fault reset]	DI3	7
Digital input 4 [Positioning start]**	DI4	8
+24 V DC*	+24VD	9
Digital I/O ground	DGND	10
Digital input 5 [Position ref. set 1/2]**	DI5	11
Digital input 6 [Homing start]**	DI6	12
+24 V DC*	+24VD	13
Digital I/O ground	DGND	14
Digital input/output 1 [Ready]	DIO1	15
Digital input/output 2 [Running]	DIO2	16
+24 V DC*	+24VD	17
Digital I/O ground	DGND	18
Digital input/output 3 [Fault]	DIO3	19

X4		
Reference voltage (+)	+VREF	1
Reference voltage (-)	-VREF	2
Ground	AGND	3
Analogue input 1 (Current or voltage, selectable by jumper J1) [Speed reference]	AI1+	4
	AI1-	5
Analogue input 2 (Current or voltage, selectable by jumper J2) [Torque reference]	AI2+	6
	AI2-	7
AI1 current/voltage selection	J1	
AI2 current/voltage selection	J2	
Thermistor input	TH	8
Ground	AGND	9
Analogue output 1 (current) [Output current]	AO1 (I)	10
Analogue output 2 (voltage) [Actual speed]	AO2 (U)	11
Ground	AGND	12

X5		
Drive-to-drive link termination		J3
Drive-to-drive link.	B	1
	A	2
	BGND	3

X6		
Safe Torque Off. Both circuits must be closed for the drive to start.	OUT1	1
	OUT2	2
	IN1	3
	IN2	4

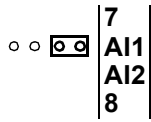
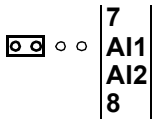
X7		
Control panel connection		X205
Memory unit connection		X205

- Set the jumpers on the control unit to the appropriate position:

J1 – Determines whether Analogue input AI1 is used as a current or voltage input.

Current

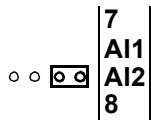
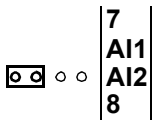
Voltage



J2 – Determines whether Analogue input AI2 is used as a current or voltage input.

Current

Voltage



J3 – Drive-to-drive link termination. Set to ON if the drive is the last unit on the link.

Termination ON

Termination
OFF



Continue with drive start-up according to the instructions in the appropriate *Firmware Manual*.

Kurzanleitung für die Installation des ACSM1-04/04Lx

Einleitung

Diese Anleitung enthält die grundlegenden Informationen über die mechanische und elektrische Installation des ACSM1-04/04Lx Frequenzumrichtermoduls (55 bis 160 kW). Die vollständige Dokumentation finden Sie im *ACSM1-04 Frequenzumrichtermodule (55 bis 110 kW) Hardwarehandbuch* (Code: 3AFE68912130 [Englisch] oder im *ACSM1-04Lx Liquid Cooled Drive Modules (55 to 160 kW) Hardware Manual* (Code: 3AUA0000022083 [Englisch]) je nach Typ des Frequenzumrichters. Beide sind im Internet verfügbar unter www.abb.com/drives; in dieser Anleitung wird das Handbuch als das *Hardware-Handbuch* bezeichnet.

Sicherheitshinweise



WARNUNG! Alle elektrischen Installations- und Wartungsarbeiten an dem Antrieb dürfen nur von qualifizierten Elektrikern durchgeführt werden.

Arbeiten Sie niemals an dem Umrichter, der Bremschopper-/widerstandskombination, dem Motorkabel oder dem Motor bei eingeschalteter Spannung. Nach dem Abschalten der Spannungsversorgung warten Sie immer 5 Minuten, damit sich die Zwischenkreiskondensatoren entladen, bevor Sie damit beginnen, an dem Frequenzumrichter, den Steuerkabeln, dem Motor oder dem Motorkabel zu arbeiten. Auch wenn der Umrichter nicht an das speisende Netz angeschlossen ist, können extern versorgte Steuerkreise gefährliche Spannungen führen. Stellen Sie durch eine

Messung immer sicher, dass keine Spannung anliegt.

Ein rotierender Permanentmagnet-Motor kann gefährliche Spannung erzeugen. Sperren Sie die Motorwelle mechanisch, bevor Sie einen Permanentmagnet-Motor an den Antrieb anschließen und bevor Sie irgendwelche Arbeiten an einem Umrichtersystem vornehmen, das an einen Permanentmagnet-Motor angeschlossen ist.

Achten Sie beim ACSM1-04Lx darauf, dass durch das heiße Kühlmittel keine Personen verbrüht oder verletzt werden. Es dürfen keine Arbeiten am Kühlsystem ausgeführt werden, bis der Druck im Kühlsystem durch Stoppen der Pumpen reduziert worden ist. Während des Betriebs steht das heiße Kühlmittel im Kühlkreislauf unter hohem Druck (max. 1000 kPa, 55 °C [145 PSI, 131 °F]).

Planung der Installation

- Der ACSM1-04 ist ein IP20 (UL Open Type) Antrieb zur Verwendung in beheizten Innenräumen. Der Antrieb muss gemäß Gehäuseklassifizierung in sauberer Luft installiert werden. Die Kühlluft muss sauber, frei von korrodierenden Materialien und elektrisch leitendem Staub sein. Ausführliche Spezifikationen finden Sie im *Hardwarehandbuch*.
- Die maximale Umgebungslufttemperatur beträgt 40 °C (104 °F) bei Nennstrom. Der Strom ist für 41 bis 55 °C (104 bis 131 °F) zu reduzieren.
- Der Antrieb eignet sich für die Verwendung in einem Netz mit einer Leistung von nicht mehr als 100.000 A eff. Kurzschlussstrom, maximal 480 V.
- Die Kabel innerhalb des Motorschaltkreises müssen für mindestens 75 °C (167 °F) in UL-kompatiblen Installationen klassifiziert sein.
- Installieren Sie ein handbetriebenes Eingangstrennvorrichtung (Trennorgan) zwischen der AC-Einspeisung und dem Frequenzumrichter. Das Trennorgan muss zu einem Typ gehören, der in offener Posi-

tion verriegelt werden kann, damit Installations- und Wartungsarbeiten an dem Frequenzumrichter oder dem Motor durchgeführt werden können.

- Das Eingangskabel muss durch Sicherungen oder Leitungsschutzautomaten geschützt sein. Geeignete IEC- (Klasse gG) und UL- (Klasse T) Sicherungen sind im Abschnitt *Technische Daten* im *Hardwarehandbuch* aufgeführt. Informationen zu geeigneten Leistungsschutzautomaten erhalten Sie bei Ihrer zuständigen ABB-Vertretung.
- Zur Installation in den Vereinigten Staaten muss der Zweigstromkreisschutz mit dem National Electrical Code (NEC) und allen anwendbaren lokalen Richtlinien übereinstimmen. Um diese Anforderung zu erfüllen, verwenden Sie die UL-klassifizierten Sicherungen.
- Zur Installation in Kanada muss der Zweigstromkreisschutz mit dem Canadian Electrical Code und allen anwendbaren Richtlinien der Provinzen übereinstimmen. Um diese Anforderung zu erfüllen, verwenden Sie die UL-klassifizierten Sicherungen.
- Der Frequenzumrichter bietet einen Überlastungsschutz in Übereinstimmung mit dem National Electrical Code (NEC). Im jeweiligen *Programmier-Handbuch* finden Sie die Einstellungen zum Überlastungsschutz.

Mechanische Installation

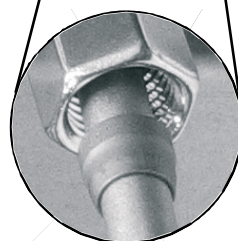
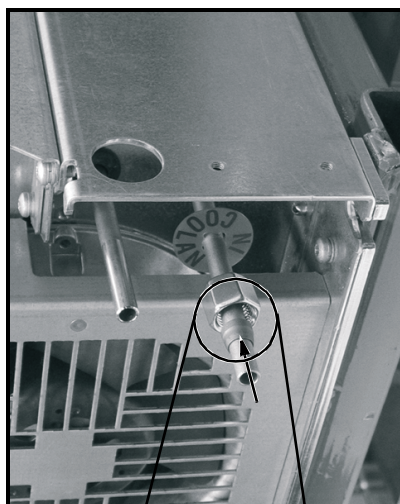


WARNUNG! Wenn der Antrieb an ein IT-Versorgungssystem angeschlossen werden soll (d.h. ein ungeerdetes oder mit hohem Widerstand [über 30 Ohm] geerdetes Versorgungssystem), muss die interne EMV-Filterung des Frequenzumrichters abgetrennt werden. Dies muss erfolgen, bevor der Antrieb mechanisch installiert wird. Ausführliche Anweisungen finden Sie im *Hardware-Handbuch*.

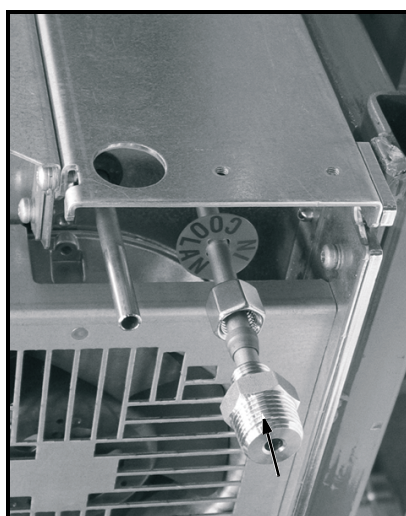
Befestigen Sie das Antriebsmodul mit vier Schrauben durch die vier Montagelöcher am Grundrahmen.

Installation der Kühlmittelrohr-Verbinder (nur ACSM1-04Lx)

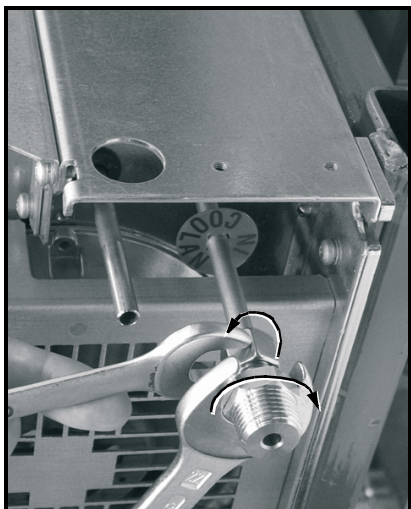
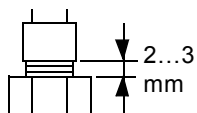
- Die Mutter und den Quetschring auf das Kühlmittelinlassrohr stecken, das mit „coolant in“ (Kühlmittel Ein) gekennzeichnet ist. Das dickere Ende des Rings muss zur Mutter zeigen.



- Das Gegenstück der Verbindung auf das Rohrende stecken.



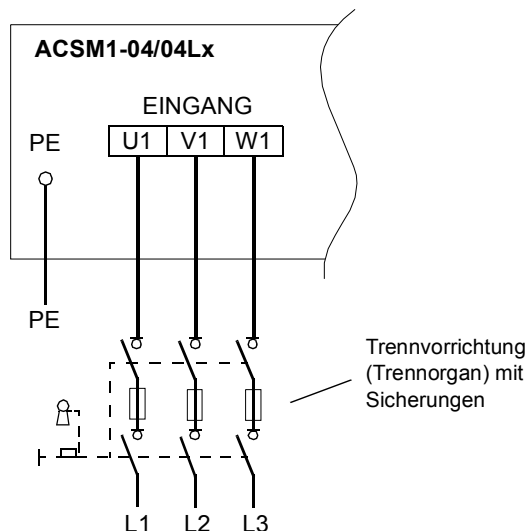
- Die Mutter des Verbinders soweit festschrauben, dass 2...3 mm Gewinde sichtbar bleiben. Ein zu festes Anziehen der Mutter kann Leckagen verursachen.



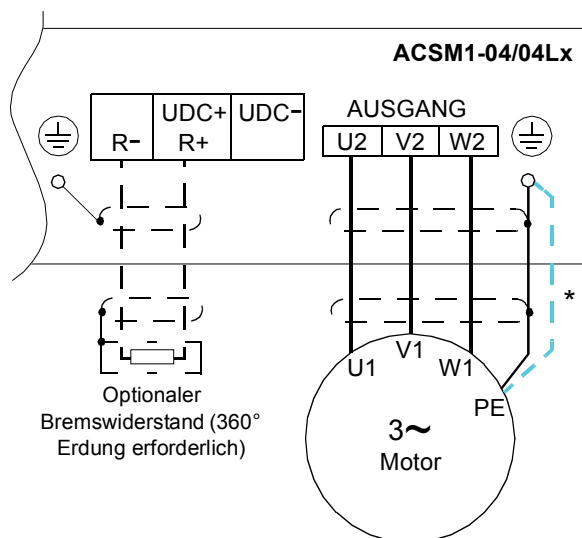
- Die Verbindung der Kühlmittelauslassrohre auf die gleiche Weise vornehmen.

Installation der Elektrik

Schaltbild Versorgung (Eingang)



Schaltbild Motor (Ausgang) und Widerstand

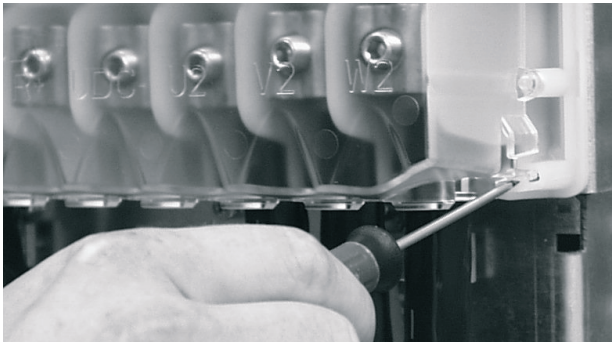


***Hinweis:** Verwenden Sie zur Motorverkabelung ein separates Erdungskabel, wenn die Leitfähigkeit der Motorkabelabschirmung weniger als 50% der Leitfähigkeit des Phasenleiters beträgt und das Kabel nicht über symmetrische Erdungsleiter verfügt.

Anschluss der Netzkabel

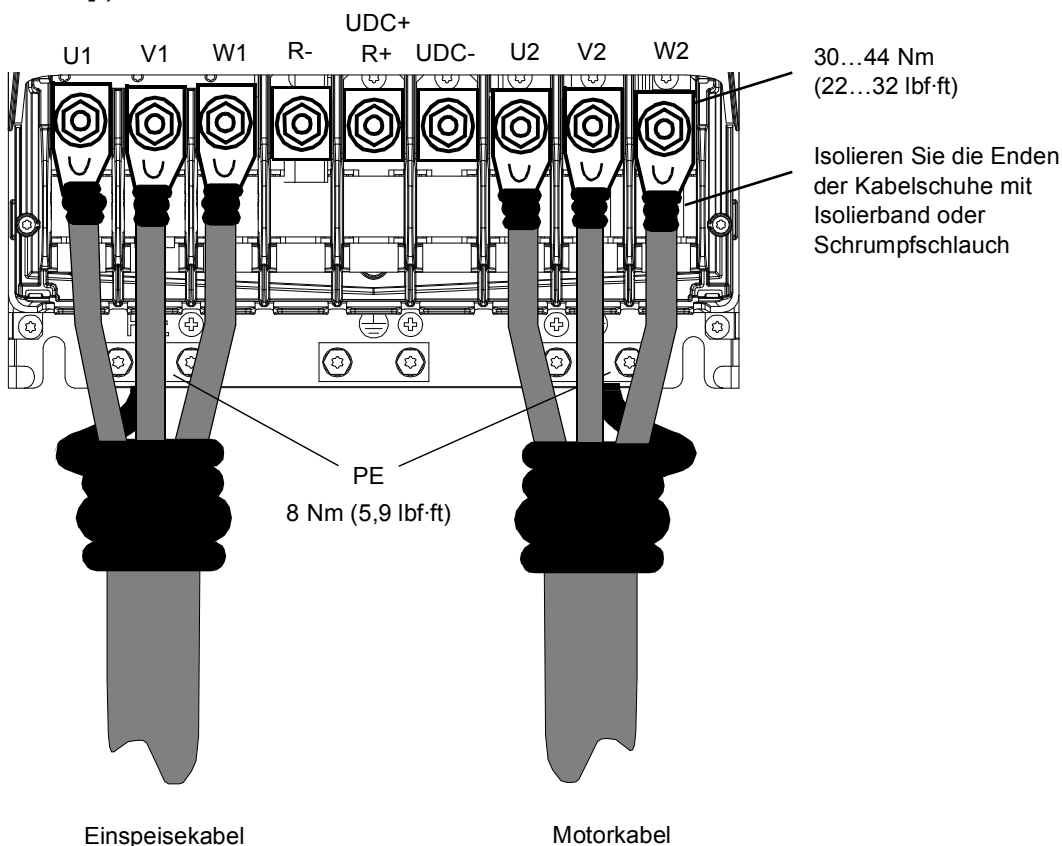
Das Verfahren wird durch Verkabelungsbeispiele illustriert.

- Entfernen Sie die Plastikabdeckung, welche die Hauptklemmen abdeckt. Entfernen Sie die beiden Schrauben an den Seiten und lösen Sie dann wie abgebildet die beiden Klammern an der Vorderkante.

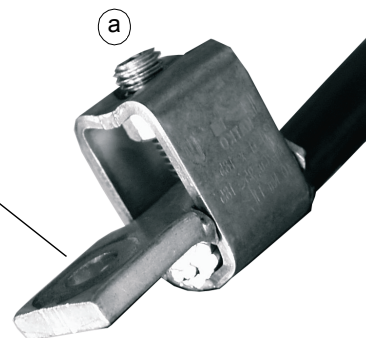
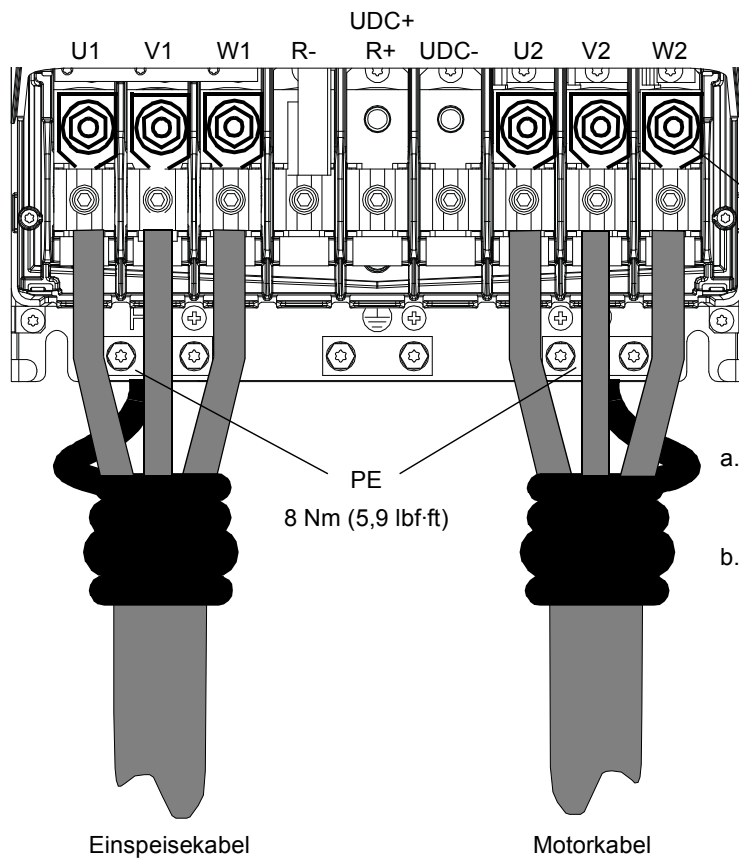


- Verbinden Sie die gedrellten Abschirmungen der Leistungskabel mit den Erdungsklemmen des Frequenzumrichtermoduls.
- Verbinden Sie die Phasenleiter des Einspeisekabels mit den Klemmen U1, V1 und W1, und die Phasenleiter des Motorkabels mit den Klemmen U2, V2 und W2. Schließen Sie den Bremswiderstand (falls vorhanden) an die Klemmen R- und R+ an.
- Sichern Sie die Kabel mechanisch außerhalb des Frequenzumrichters.
- Schneiden Sie passende Schlitze in den Rand der Plastikabdeckung, um die Leistungskabel aufzunehmen. Bringen Sie die Abdeckung wieder an.
- Erden Sie das andere Ende der Abschirmung des Einspeisekabels oder des PE-Leiters an der Leistungsverteilungskarte.
- Erden Sie die Motorkabelabschirmung am Motorende.

Beispiel für den Schraubanschluss mit Kabelschuhen (für Kabel 16 bis 70 mm² [AWG6 bis AWG2/0])



Beispiel für den Kabelanschluss mit Schraubklemmen (Kabel 95 bis 240 mm² [AWG3/0 bis 500MCM] Kabel)



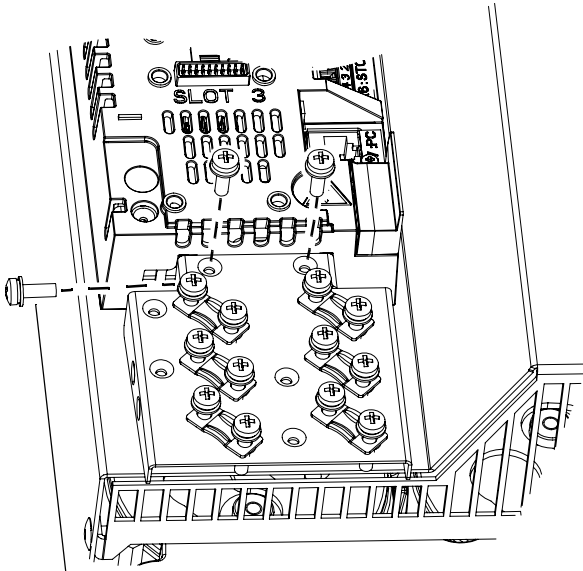
- a. Montieren Sie die Schraubklemmen an den Kabelleitern. Ziehen Sie die Innensechskantschraube auf 20...40 Nm (15...30 lbf-ft) fest.
- b. Schließen Sie die Klemmen an den Frequenzumrichter an. Ziehen Sie mit 30...44 N·m (22...32 lbf-ft) fest.



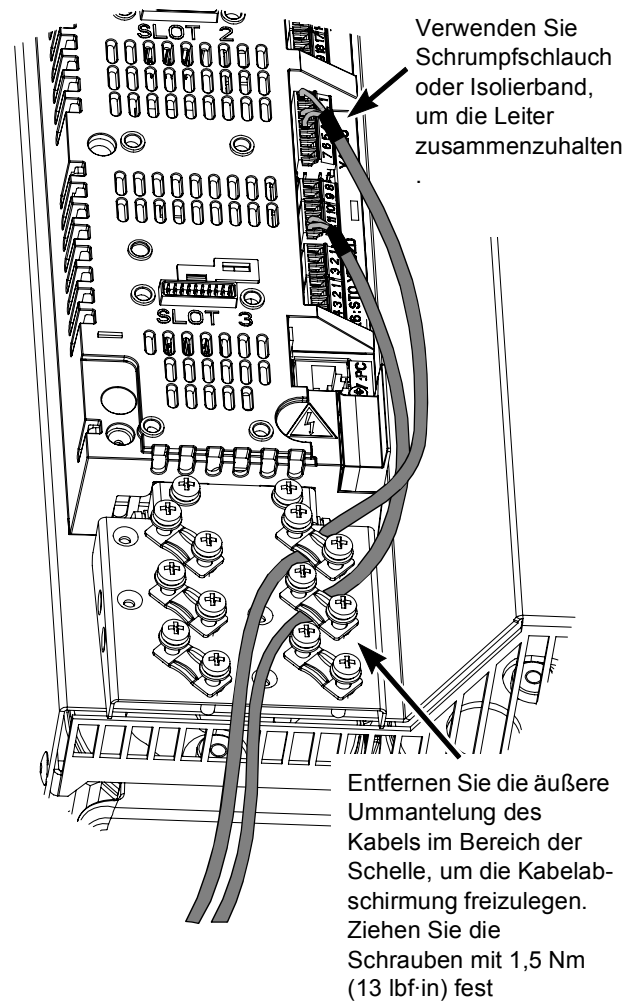
WARNUNG! Wenn der Leiterquerschnitt weniger als 95 mm² beträgt (3/0 AWG), muss eine Crimpklemme verwendet werden. Ein Kabel mit einem Leiterquerschnitt von weniger als 95 mm² (3/0 AWG), das an diese Klemme angeschlossen wird, würde sich lösen und kann den Frequenzumrichter beschädigen.

Steuerkabel

Der Frequenzumrichter ist mit einem Kabelabfangblech ausgestattet, das oben oder unten an der JCU-Regelungseinheit befestigt werden kann.



0,7 Nm
(6,2 lbf-in)



Bemerkungen:

[Standardeinstellungen]

*Maximalstrom, gesamt: 200 mA

**Standardzuweisung mit ACSM1

Motion Control Program

Gezeigte Anschlüsse dienen nur als Beispiel.

Weitere Informationen zu den Anschlüssen und Jumpern enthält der folgende Text.

Kabelquerschnitte und

Anzugsmomente:

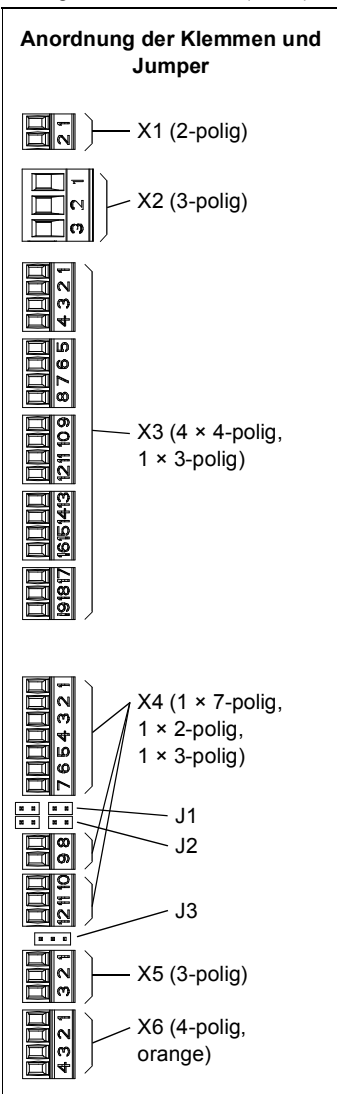
X2: 0,5 ... 2,5 mm² (24...12 AWG).

Anzugsmoment: 0,5 Nm (5 lbf-in)

X3, X4, X5, X6:

0,5 ... 1,5 mm² (28...14 AWG).

Anzugsmoment: 0,3 Nm (3lbf-ft)



X1		
Externer Spannungsversorgungsanschluss 24 V DC, 1,6 A	+24V1	1
	GND	2

X2		
Relaisausgang 250 V AC / 30 V DC 2 A	NO	1
	COM	2
	NC	3

X3		
+24 V DC*	+24VD	1
Digitale-E/A-Masse	DGND	2
Digitaleingang 1	DI1	3
Digitaleingang 2	DI2	4
+24 V DC*	+24VD	5
Digitale-E/A-Masse	DGND	6
Digitaleingang 3	DI3	7
Digitaleingang 4	DI4	8
+24 V DC*	+24VD	9
Digitale-E/A-Masse	DGND	10
Digitaleingang 5	DI5	11
Digitaleingang 6	DI6	12
+24 V DC*	+24VD	13
Digitale-E/A-Masse	DGND	14
Digitaleingang/-ausgang 1	DIO1	15
Digitaleingang/-ausgang 2	DIO2	16
+24 V DC*	+24VD	17
Digitale-E/A-Masse	DGND	18
Digitaleingang/-ausgang 3	DIO3	19

X4		
Referenzspannung (+)	+VREF	1
Referenzspannung (-)	-VREF	2
Masse	AGND	3
Analogeingang 1 (Strom oder Spannung mit Jumper J1 einstellbar)	AI1+	4
	AI1-	5
Analogeingang 2 (Strom oder Spannung mit Jumper J1 einstellbar)	AI2+	6
	AI2-	7
AI1 Auswahl Strom/Spannung	J1	
AI2 Auswahl Strom/Spannung	J2	
Thermistor-Eingang	TH	8
Masse	AGND	9
Analogausgang 1 (Strom)	AO1 (I)	10
Analogausgang 2 (Spannung)	AO2 (U)	11
Masse	AGND	12

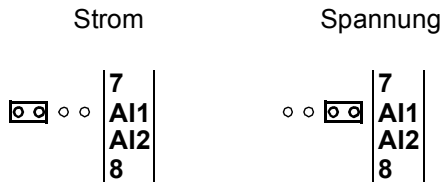
X5		
Antrieb-Antrieb-Kommunikation, Abschluss		J3
Antrieb-Antrieb-Kommunikation (Drive-to-Drive-Link). Siehe separater Abschnitt unten.	B	1
	A	2
	BGND	3

X6		
Sicher abgeschaltetes Moment. Beide Stromkreise müssen zum Start des Antriebs geschlossen sein. Siehe separater Abschnitt unten.	OUT1	1
	OUT2	2
	IN1	3
	IN2	4

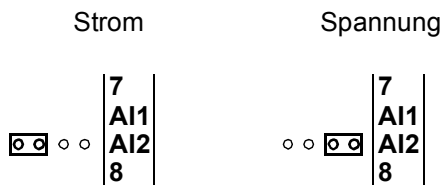
X7		
Steuertafel-Anschluss		X205
Memory-Unit-Anschluss		X205

- Bringen Sie die Brücken der Steuerungseinheit in die richtige Position:

J1 – Legt fest, ob Analogeingang AI1 für ein Strom- oder ein Spannungssignal verwendet wird.



J2 – Legt fest, ob Analogeingang AI2 für ein Strom- oder ein Spannungssignal verwendet wird.



J3 – Abschluss der Verbindung zu anderen Frequenzumrichtern (Antrieb-Antrieb-Kommunikation). Muss auf Position ON gestellt werden, wenn der Frequenzumrichter die letzte Einheit in der Verbindung ist.

Abschluss ON Abschluss OFF



Fahren Sie mit der Inbetriebnahme des Umrichters gemäß den Anweisungen im jeweiligen *Firmware-Handbuch* fort.

Guía de instalación rápida – ACSM1-04/04Lx

Introducción

Esta guía contiene información muy básica acerca de la instalación mecánica y eléctrica del módulo de convertidor de frecuencia ACSM1-04/04Lx (de 55 a 160 kW). Para obtener una documentación completa, consulte el *Manual de hardware de los módulos de convertidor de frecuencia ACSM1-04 (de 55 a 110 kW)* (código: 3AFE68912130 [inglés]) o el *Manual de hardware de los módulos de convertidor de potencia de refrigeración líquida ACSM1-04Lx (de 55 a 160 kW)* (código 3AUA0000022083, [inglés]) según el tipo de convertidor. disponibles en www.abb.com/drives. En esta guía de instalación rápida el manual se denomina *Manual de hardware*.

Instrucciones de seguridad



¡ADVERTENCIA! Todos los trabajos de instalación eléctrica y mantenimiento realizados en el convertidor deben ser realizados únicamente por electricistas cualificados.

Nunca trabaje en el convertidor, el circuito del chopper de frenado, el cable a motor o el motor con la alimentación del convertidor conectada. Tras desconectar la alimentación de entrada, espere siempre 5 minutos a que se descarguen los condensadores del circuito intermedio antes de trabajar en el convertidor de frecuencia, los cables de control, el motor o el cable a motor. Los circuitos de control alimentados de forma externa pueden conducir tensión peligrosa incluso con la alimentación de entrada del convertidor desconectada. Realice siempre una medición para verificar que no existe tensión.

Un motor de imanes permanentes en rotación puede generar una tensión peligrosa. Bloquee

mecánicamente el eje del motor antes de conectar un motor de imanes permanentes al convertidor, así como antes de comenzar a trabajar en un sistema de convertidor de frecuencia conectado a un motor de imanes permanentes.

Al trabajar con ACSM1-04Lx debe tener cuidado con el refrigerante caliente. Detenga las bombas para bajar la presión antes de iniciar cualquier trabajo en el sistema de refrigeración. En el circuito de refrigeración hay refrigerante caliente a alta presión (máx. 1.000 kPa, 55°C [145 PSI, 131°F]) cuando éste está en funcionamiento.

Planificación de la instalación

- El ACSM1-04/04Lx es un convertidor de frecuencia con protección IP20 (UL tipo abierto) que deberá emplearse en interiores con calefacción que estén controlados. El convertidor deberá ser instalado en una atmósfera limpia de conformidad con la clasificación del armario. El aire de refrigeración deberá estar limpio, libre de materiales corrosivos y polvo conductor de electricidad. Consulte la especificación detallada en el *Manual de hardware*.
- La temperatura ambiente máxima es de 40 °C (104 °F) a intensidad nominal. Se produce derrateo a temperaturas de entre 41 y 55 °C (104 y 131 °F).
- El convertidor es apto para ser usado en circuitos que no proporcionen más de 100.000 amperios eficaces simétricos, 480 V como máximo.
- Los cables situados en el circuito del motor deben tener una especificación mínima de 75 °C (167 °F) en instalaciones realizadas conforme a la norma UL.
- Instale un dispositivo de desconexión de entrada accionado manualmente (medio de desconexión) entre una fuente de alimentación de CA y el convertidor. El dispositivo de desconexión debe ser de un tipo que pueda bloquearse en la posición abierta para los trabajos de instalación y mantenimiento realizados en el convertidor o en el motor.

- El cable de entrada debe estar protegido mediante fusibles o interruptores automáticos. Se incluye una lista de fusibles IEC (clase gG) y UL (clase T) adecuados en la sección *Datos técnicos* del *Manual de hardware*. Póngase en contacto con su representante de ABB local para informarse sobre los interruptores automáticos adecuados.
- Para instalación en los Estados Unidos, se deberá proporcionar la protección de circuitos derivados, de conformidad con el Código Eléctrico Nacional de Estados Unidos (NEC) y con cualquier normativa local aplicable. Para cumplir este requisito, utilice fusibles con clasificación UL.
- Para instalación en Canadá, se deberá proporcionar la protección de circuitos derivados, de conformidad con el Código Eléctrico de Canadá y con cualquier normativa provincial aplicable. Para cumplir este requisito, utilice fusibles con clasificación UL.
- El convertidor proporciona protección contra la sobrecarga de acuerdo con el National Electrical Code (NEC) de los EE.UU. Consulte el *Manual de firmware* correspondiente para conocer los ajustes de la función de protección de sobrecarga.

Instalación mecánica

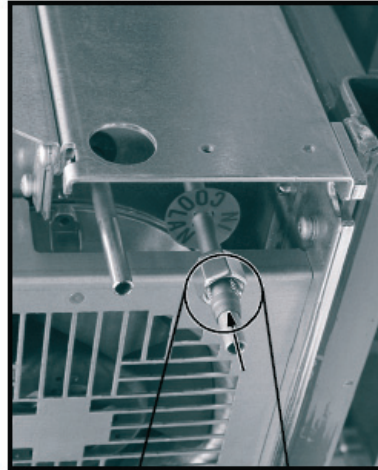


¡ADVERTENCIA! Si se prevé conectar el convertidor a un sistema de alimentación IT (es decir, un sistema de alimentación sin conexión a tierra o con una tierra de alta resistencia [superior a los 30 ohmios]), el filtrado de compatibilidad electromagnética del convertidor debe desconectarse. Esto debe hacerse antes de la instalación mecánica del convertidor. Consulte el *Manual de hardware* para obtener instrucciones detalladas.

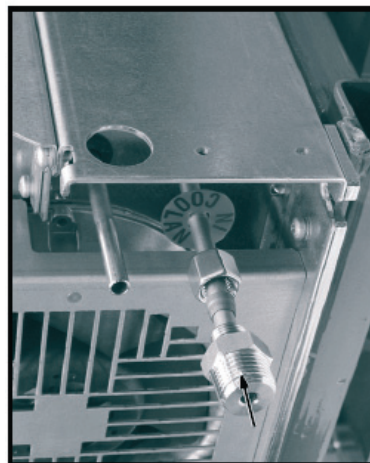
Sujete el módulo de convertidor a la base de montaje con cuatro tornillos a través de los cuatro orificios de montaje.

Instalación de conectores de tuberías (sólo ACSM1-04Lx)

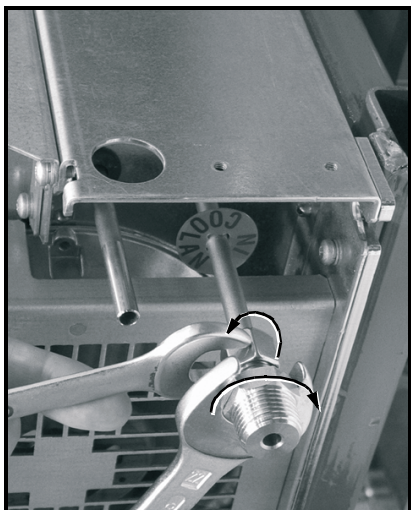
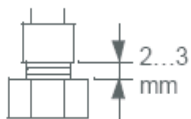
- Deslice la tuerca y el anillo cortante en la tubería de entrada de líquido con el indicador *coolant in*. Asegúrese de que el extremo más ancho del anillo está encarado hacia la tuerca.



- Coloque el cuerpo de unión del conector en el extremo de la tubería.



- Apriete la tuerca al cuerpo de unión del conector, dejando 2-3 mm de rosca visible. Un ajuste excesivo podría provocar escapes.



- Repita los mismos pasos en la tubería de salida

Instalación eléctrica

Diagrama de cableado de alimentación (entrada)

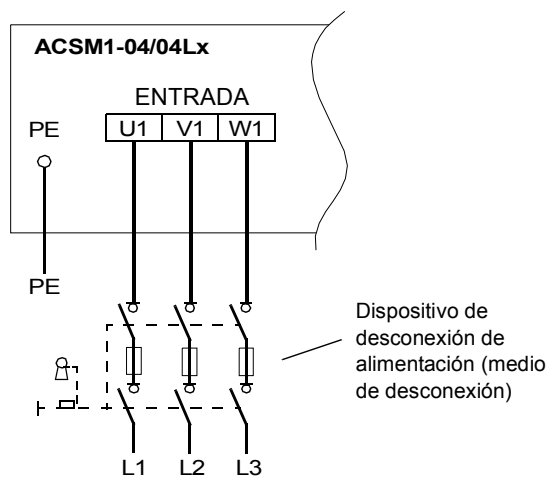
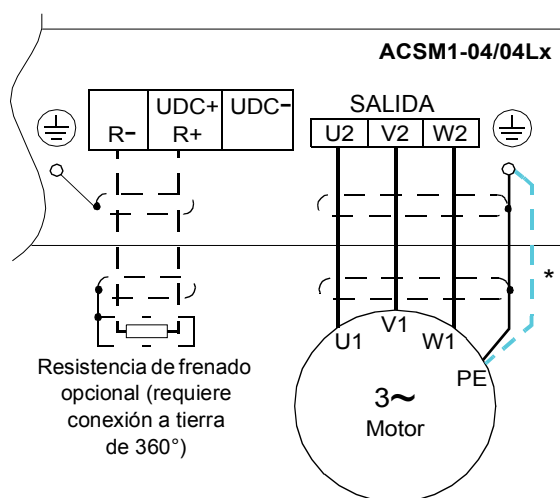


Diagrama de motor (salida) y cableado de resistencias

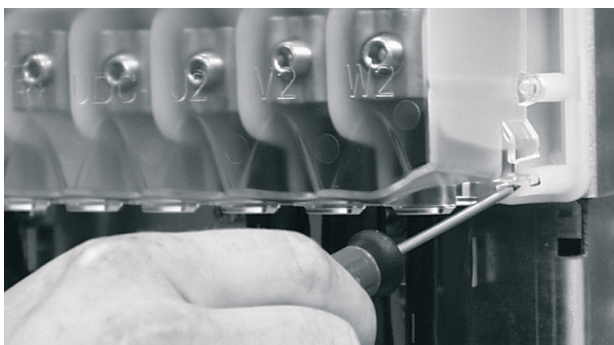


* **Nota:** Utilice un cable de conexión a tierra por separado para el cable a motor si la conductividad del apantallamiento del cable es inferior al 50% de la conductividad del conductor de fase y si el cable no tiene conductores de tierra simétricos.

Procedimiento de conexión de los cables de alimentación

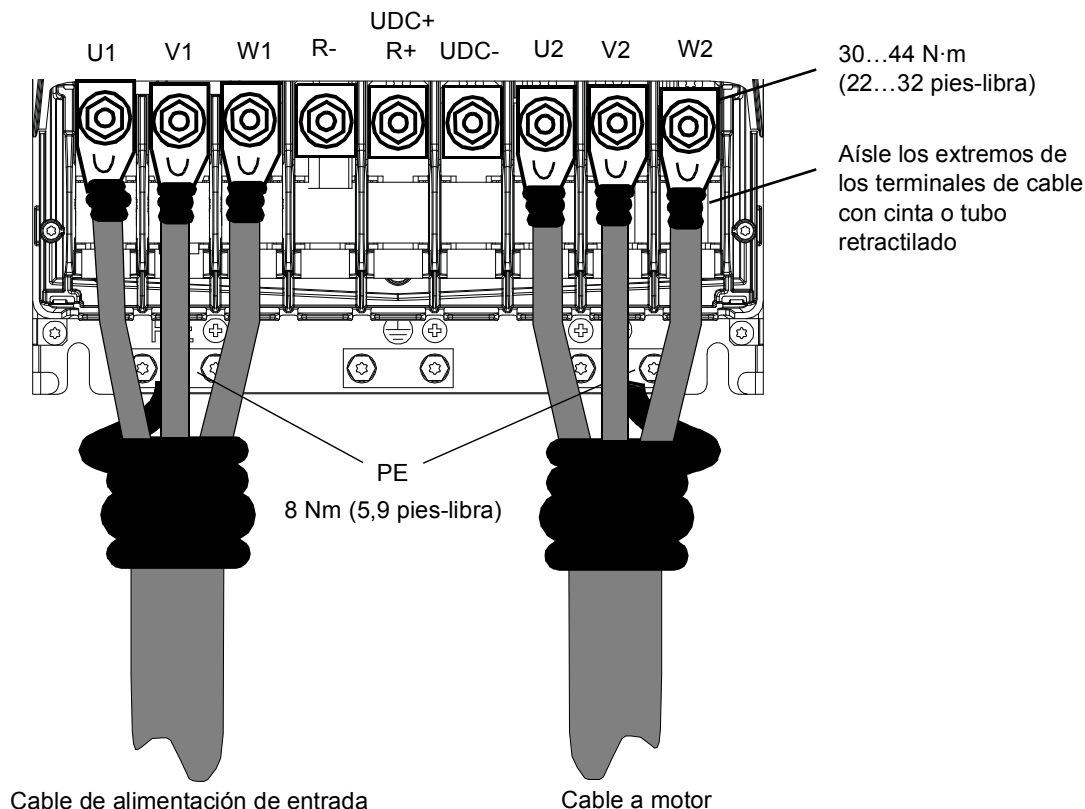
El procedimiento aparece seguido de ejemplos de conexión de cables.

- Retire la envoltura de plástico que cubre los bornes principales. Retire los dos tornillos de los lados y retire a continuación las dos pinzas del borde delantero, de la forma mostrada.

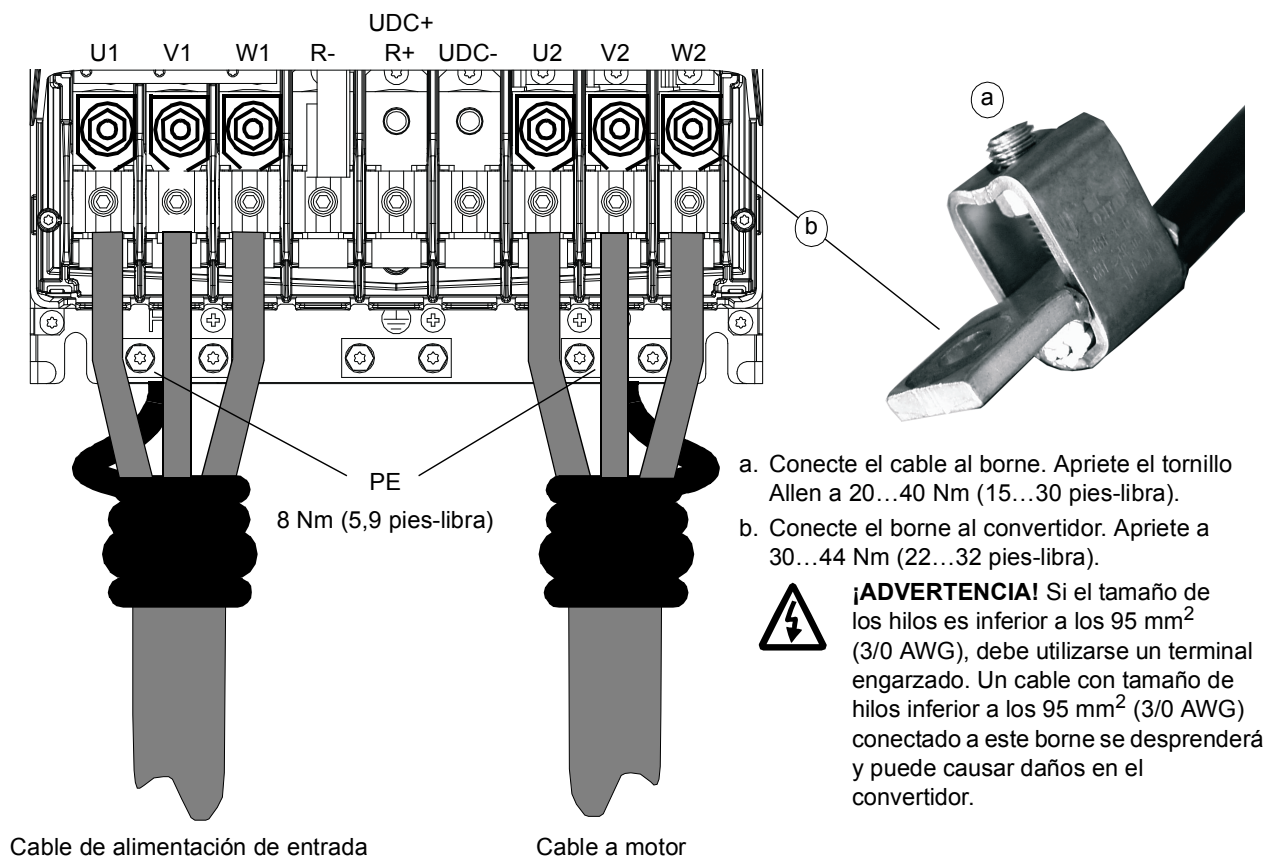


- Conecte los apantallamientos trenzados de los cables de alimentación a los bornes de conexión a tierra del módulo de convertidor.
- Conecte los conductores de fase del cable de alimentación a los bornes U1, V1 y W1 y los conductores de fase del cable a motor a los bornes U2, V2 y W2. Conecte la resistencia de frenado (si está presente) a los bornes R- y R+.
- Sujete los cables mecánicamente al exterior del convertidor.
- Abra un número de ranuras adecuado en el borde de la envoltura de plástico para albergar los cables. Vuelva a instalar la envoltura.
- Conecte a tierra el otro extremo del apantallamiento del cable de alimentación o del conductor PE a la placa de distribución.
- Conecte a tierra el apantallamiento del cable a motor en el extremo del motor.

Ejemplo de cableado para instalación de terminales de cable (cables de 16 a 70 mm² [AWG6 a AWG2/0])

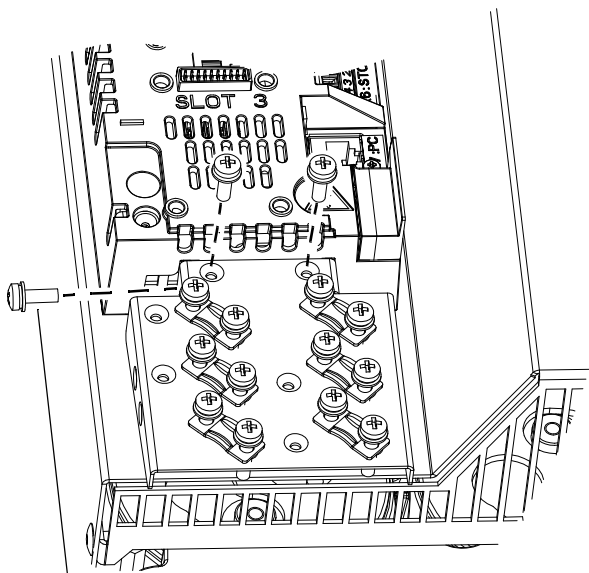


*Ejemplo de conexión de cables para instalación de bornes con tornillo
(cables de 95 a 240 mm² [AWG3/0 a 500MCM])*

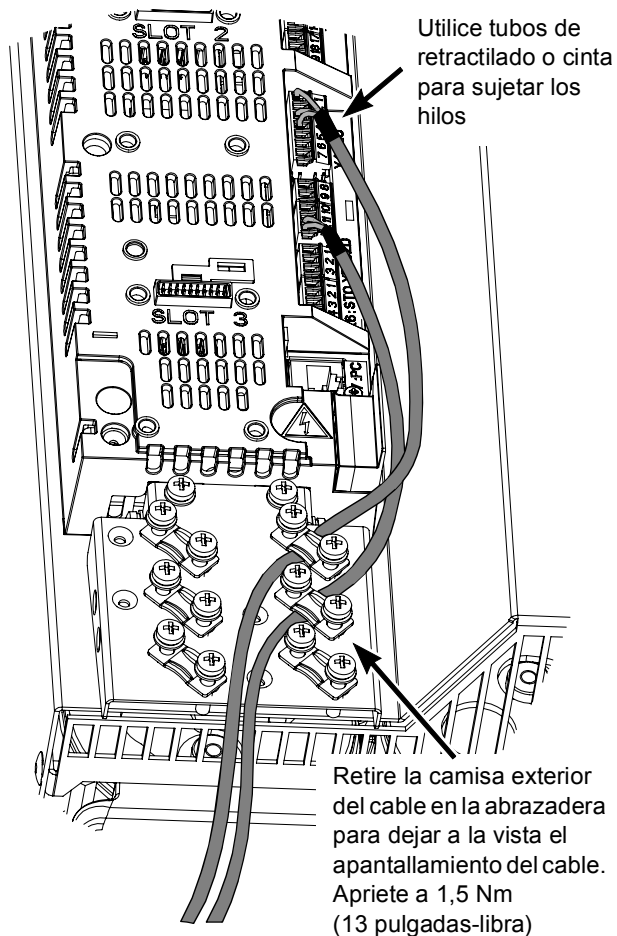


Conexión de cables de control

El convertidor se suministra con una placa de fijación que puede sujetarse a la parte superior o inferior de la unidad de control JCU.



0,7 Nm
(6,2 pulgadas-libra)



Utilice tubos de retractilado o cinta para sujetar los hilos

Retire la camisa exterior del cable en la abrazadera para dejar a la vista el apantallamiento del cable. Apriete a 1,5 Nm (13 pulgadas-libra)

Notas:

[Ajuste predeterminado]

* Intensidad máxima total: 200 mA

**Asignación predeterminada con el Programa de control de movimiento del ACSM1

Las conexiones mostradas en la figura son solamente demostrativas.


Consulte el texto para conocer los ajustes de los puentes.


Tamaños de cable y pares de apriete:**X2:** 0,5 ... 2,5 mm² (24...12 AWG).


Par: 0,5 N·m (5 pulgadas-libra)

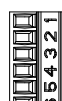
X3, X4, X5, X6:0,5 ... 1,5 mm² (28...14 AWG).

Par: 0,3 Nm (3 pulgadas-libra)

Orden de los conectores y puentes de los terminales
 X1 (2 polos)

 X2 (3 polos)


 X3 (4 × 4 polos,
1 × 3 polos)


 X4 (1 × 7 polos,
1 × 2 polos,
1 × 3 polos)

 J1

 J2

 J3

 X5 (3 polos)

 X6 (4 polos,
naranja)

X1		
Entrada de alimentación externa 24 V DC, 1,6 A	+24 VI	1
	GND	2

X2		
Salida de relé 250 V CA / 30 V CC 2 A	NO	1
	COM	2
	NC	3

X3		
+24 V CC*	+24 VD	1
Conexión a tierra de E/S digitales	DGND	2
Entrada digital 1 [parada/arranque]	DI1	3
Entrada digital 2 [EXT1/EXT2]	DI2	4
+24 V CC*	+24 VD	5
Conexión a tierra de E/S digitales	DGND	6
Entrada digital 3 [Restablecer fallo]	DI3	7
Entrada digital 4 [Arranque de posicionamiento]**	DI4	8
+24 V CC*	+24 VD	9
Conexión a tierra de E/S digitales	DGND	10
Entrada digital 5 [conjunto de ref. de posición 1/2]**	DI5	11
Entrada digital 6 [Arranque de movimiento al inicio]**	DI6	12
+24 V CC*	+24 VD	13
Conexión a tierra de E/S digitales	DGND	14
Entrada/salida digital 1 [Listo]	DIO1	15
Entrada/salida digital 2 [En funcionamiento]	DIO2	16
+24 V CC*	+24 VD	17
Conexión a tierra de E/S digitales	DGND	18
Entrada/salida digital 3 [Fallo]	DIO3	19

X4		
Tensión de referencia (+)	+VREF	1
Tensión de referencia (-)	-VREF	2
Tierra	AGND	3
Salida analógica 1 (Intensidad o tensión, seleccionable con el puente J1) [Ref. de velocidad]	AI1+	4
	AI1-	5
Salida analógica 2 (Intensidad o tensión, seleccionable con el puente J2) [Referencia de par]	AI2+	6
	AI2-	7
Selección de intensidad/tensión AI1	J1	
Selección de intensidad/tensión AI2	J2	
Entrada de termistor	TH	8
Tierra	AGND	9
Salida analógica 1 (intensidad) [Intensidad de salida]	AO1 (I)	10
Salida analógica 2 (tensión) [Velocidad real]	AO2 (U)	11
Tierra	AGND	12

X5		
Terminación de enlace de convertidor a convertidor	J3	
Enlace de convertidor a convertidor.	B	1
	A	2
	BGND	3

X6		
Función "Safe Torque Off". Ambos circuitos deben estar cerrados para que el convertidor pueda ponerse en marcha.	OUT1	1
	OUT2	2
	IN1	3
	IN2	4

X7		
Conexión del panel de control		
Conexión de la unidad de memoria		X205

- Coloque los puentes de la unidad de control en la posición adecuada:

J1: Determina si la entrada analógica AI1 se utiliza como entrada de intensidad o de tensión.

Intensidad

Tensión



J2: Determina si la entrada analógica AI2 se utiliza como entrada de intensidad o de tensión.

Intensidad

Tensión



J3: Terminación de enlace de convertidor a convertidor. Ajústelo en ON si el convertidor es la última unidad del enlace.

Terminación
ON

Terminación
OFF



Continúe con la puesta en marcha del convertidor conforme a las instrucciones del *Manual de firmware* correspondiente.

Mémento d'installation - ACSM1-04/04Lx

Introduction

Ce mémento reprend l'essentiel des consignes de montage et de raccordement du module variateur ACSM1-04/04Lx (0,75 à 45 kW). Pour une description complète, cf. document anglais *ACSM1-04 Drive Modules (0.75 to 45 kW) Hardware Manual* (code: 3AFE68797543) ou *ACSM1-04Lx Liquid Cooled Drive Modules (55 to 160 kW) Hardware Manual* (code: 3AUA0000022083) selon le type de variateur. Les deux manuels peuvent être téléchargés sous www.abb.com/drives. Dans ce guide, le manuel est appelé *Hardware Manual*.

Consignes de sécurité



ATTENTION! Seuls des électriciens qualifiés sont autorisés à procéder à l'installation et à la maintenance du variateur.

Ne jamais intervenir sur le variateur, le circuit du hacheur de freinage, le câble moteur ou le moteur lorsque le variateur est sous tension. Après sectionnement, vous devez toujours attendre les 5 minutes nécessaires à la décharge des condensateurs du circuit intermédiaire avant d'intervenir sur le variateur, les câbles de commande, le moteur ou son câblage. Même avec le variateur hors tension, des circuits de commande peuvent être alimentés par des tensions externes dangereuses. Vous devez toujours vérifier l'absence effective de tension par une mesure.

Un moteur à aimants permanents en rotation peut produire une tension dangereuse. Vous devez bloquer mécaniquement l'arbre du moteur avant de le raccorder au variateur et avant toute intervention sur un variateur raccordé à un moteur à aimants permanents.

Le liquide de refroidissement de l'ACSM1-04Lx risque d'être chaud. Avant toute intervention sur le système de refroidissement, arrêtez les pompes pour diminuer la pression. Lorsque le circuit de refroidissement fonctionne, il contient du liquide chaud sous pression (maxi 1000 kPa, 55 °C [145 PSI, 131 °F]).

Préparation à l'installation

- Le variateur ACSM1-04/04Lx est protégé IP20 (UL type ouvert). Il doit être installé dans un local chauffé, fermé et à environnement contrôlé conforme au degré de protection. L'air de refroidissement doit être propre, exempt d'agents corrosifs et de poussières conductrices. Cf. document *Hardware Manual* pour des détails.
- La température maximale de l'air ambiant est de 40 °C (104 °F) à courant nominal. Il y a un déclassement du courant entre 41 et 55 °C (104 et 131 °F).
- Le variateur peut être utilisé sur un réseau capable de fournir au plus 100 kA efficaces symétriques, 480 V maxi.
- Les câbles situés dans le circuit moteur doivent résister au moins à 75 °C (167 °F) dans des installations conformes UL.
- Le câble réseau doit être protégé par des fusibles ou des disjoncteurs. Pour le calibre des fusibles CEI (classe gG) et UL (classe T), cf. chapitre *Technical data* du document *ACSM1-04 Drive Modules (0.75 to 45 kW) Hardware Manual*. Pour le calibre des disjoncteurs, contactez votre correspondant ABB.
- Installation aux Etats-Unis: une protection de dérivation conforme NEC (*National Electrical Code*) et autres réglementations en vigueur doit être prévue. Pour la conformité, utilisez des fusibles homologués UL.
- Installation au Canada: une protection de dérivation conforme CEC (*Canadian Electrical Code*) et autres réglementations provinciales doit être prévue. Pour la conformité, utilisez des fusibles homologués UL.

- Le variateur assure une protection contre les surcharges conforme NEC (*National Electrical Code*). Cf. document *Firmware Manual* correspondant pour le réglage des protections contre les surcharges.

Montage

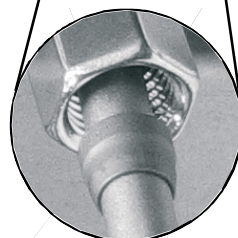
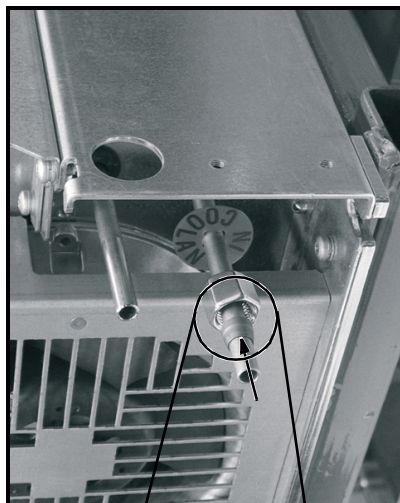


ATTENTION ! Si le variateur doit être connecté à un système d'alimentation IT (c'est-à-dire non mis à la terre ou mis à la terre pour une résistance élevée [supérieure à 30 ohms]), le filtrage CEM interne du système d'entraînement doit être déconnecté. Cela doit être fait avant que le système d'entraînement soit mécaniquement installé. Reportez-vous au *Hardware Manual* pour les instructions détaillées.

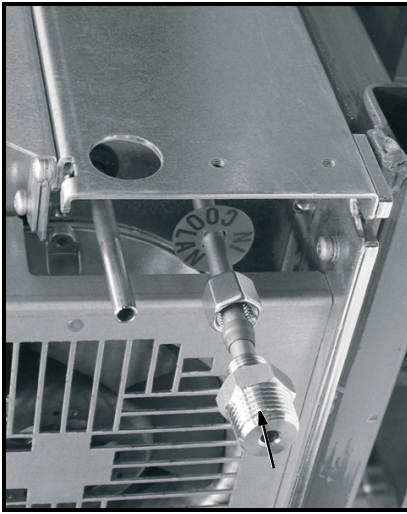
Fixez le module variateur au socle de montage avec des vis insérées dans les 4 trous de fixation.

Raccordement des tuyaux (uniquement ACSM1-04Lx)

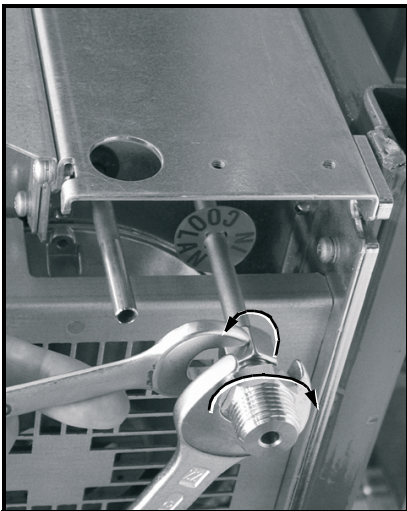
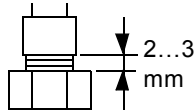
- Glissez l'écrou et la bague coupante dans le tuyau d'entrée du liquide de refroidissement, repéré *COOLANT IN*. Vérifiez que la partie la plus épaisse de la bague est la plus proche de l'écrou.



- Adaptez une extrémité du connecteur union à l'extrémité du tuyau.



- Serrez l'écrou sur le connecteur union en laissant 2 à 3 mm de filetage visible. Si l'écrou est trop serré, il y a risque de fuite.



- Répétez la procédure pour le tuyau d'évacuation.

Raccordements

Schéma de câblage d'alimentation (entrée)

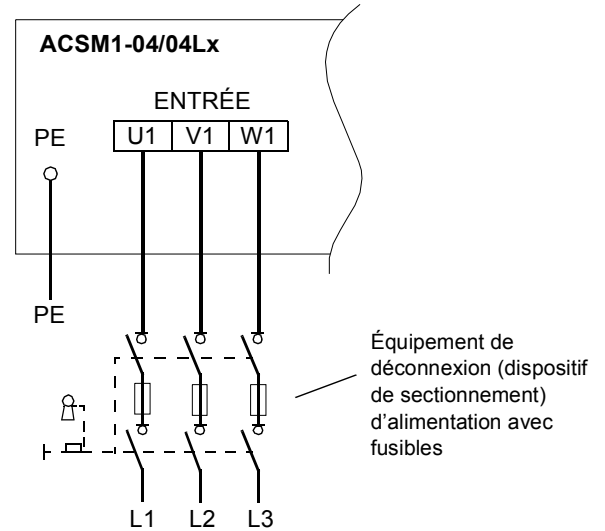
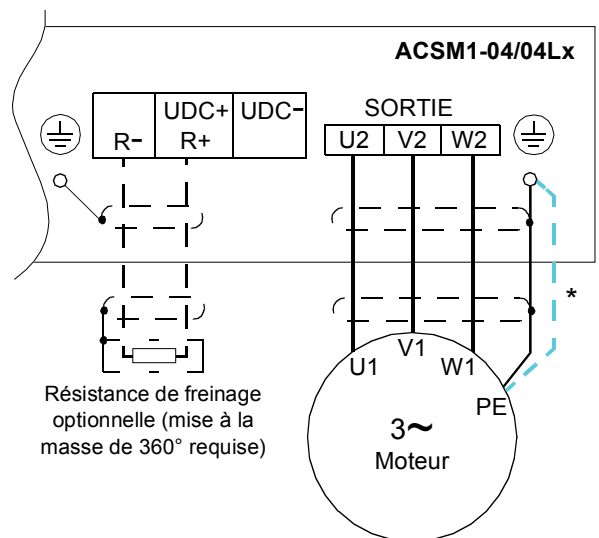


Schéma de câblage du moteur (sortie) et de la résistance

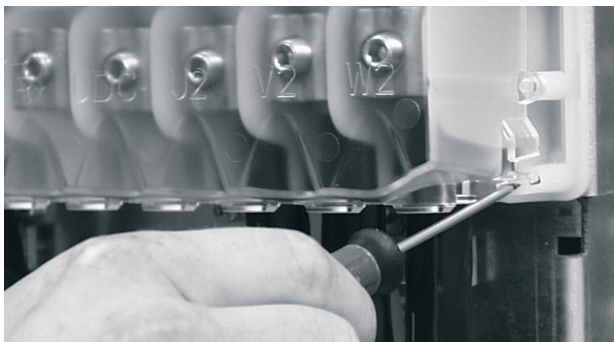


***N.B.:** Câblage du moteur: utilisez un câble de terre séparé si la conductivité du blindage du câble moteur est inférieure de 50 % à celle du conducteur de phase et si le câble ne comporte pas de conducteur de terre symétrique.

Procédure de câblage d'alimentation

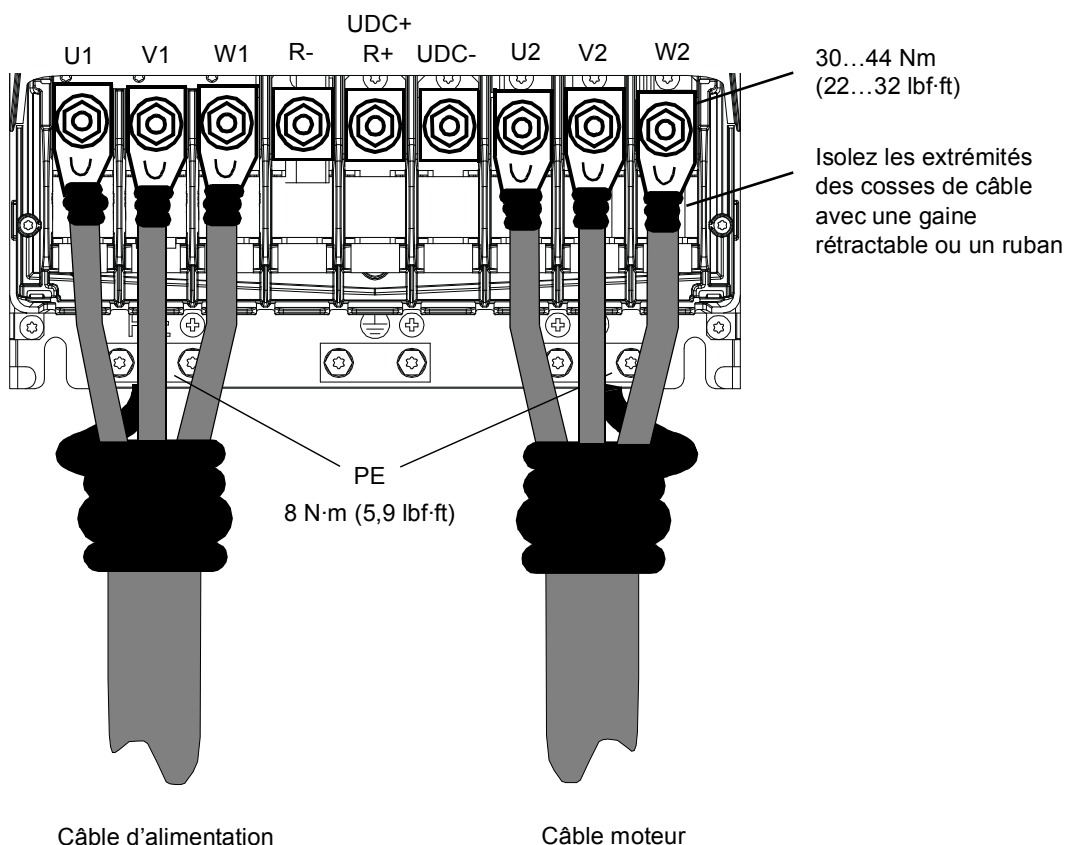
La procédure est suivie d'exemples de câblage.

- Retirez la protection en plastique qui recouvre les bornes principales. Retirez les deux vis latérales, puis libérez les deux attaches situées à l'avant, comme indiqué.

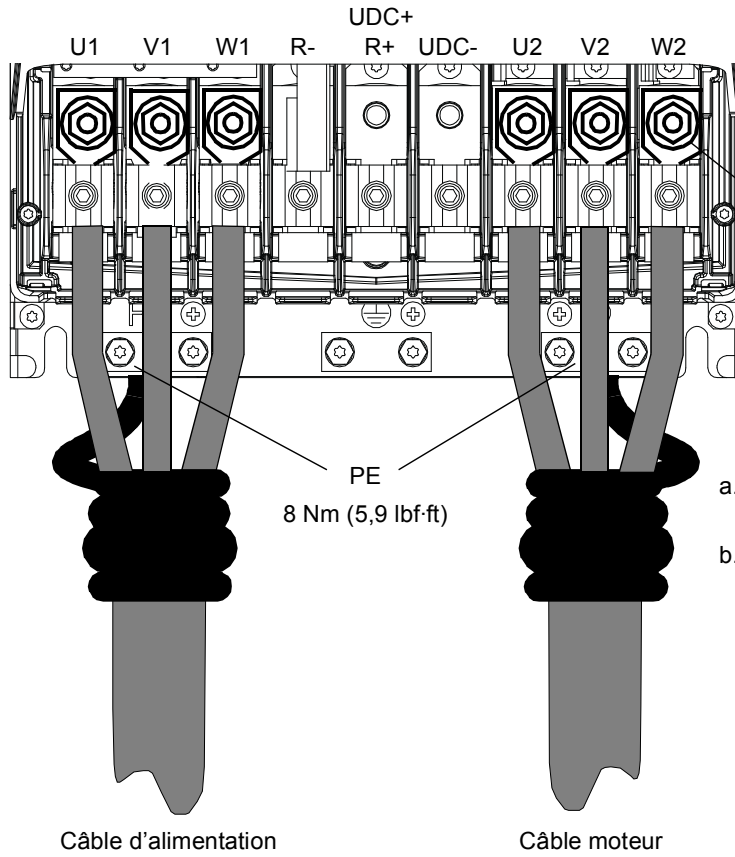


- Connectez les blindages torsadés des câbles d'alimentation aux bornes de masse du variateur.
- Connectez les conducteurs de phase du câble d'alimentation aux bornes U1, V1 et W1, et les conducteurs de phase du câble moteur aux bornes U2, V2 et W2. Connectez la résistance de freinage (si présente) aux bornes R- et R+.
- Fixez les câbles mécaniquement à l'extérieur du variateur.
- Découpez des fentes adéquates au sommet de la protection en plastique pour passer les câbles d'alimentation. Remontez la protection.
- Mettez à la masse l'autre extrémité de la protection du câble d'alimentation ou du conducteur PE au niveau de la carte de distribution.
- Mettez à la masse la protection du câble moteur au niveau de l'extrémité moteur.

Exemple de câblage pour l'installation de la cosse de câble
(câbles de 16 à 70 mm² [AWG6 à AWG2/0])



Exemple de câblage pour l'installation de la borne à vis
(câbles de 95 à 240 mm² [AWG3/0 à 500MCM])



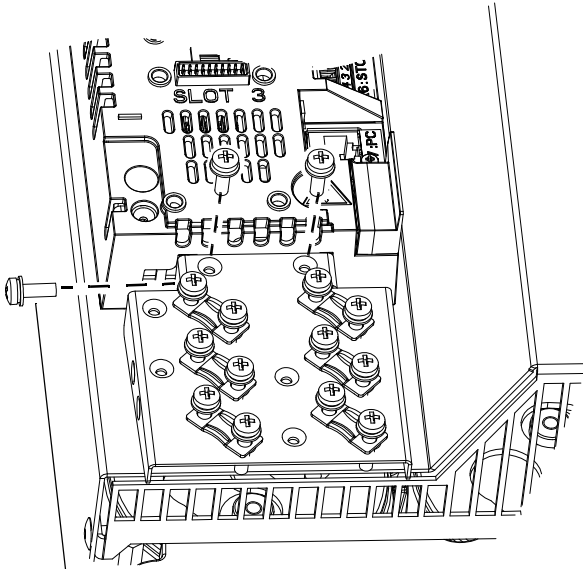
- Connectez le câble à la borne. Serrez la vis Allen à 20...40 Nm (15...30 lbf-ft).
- Connectez la borne au variateur. Serrez à 30...44 Nm (22...32 lbf-ft).



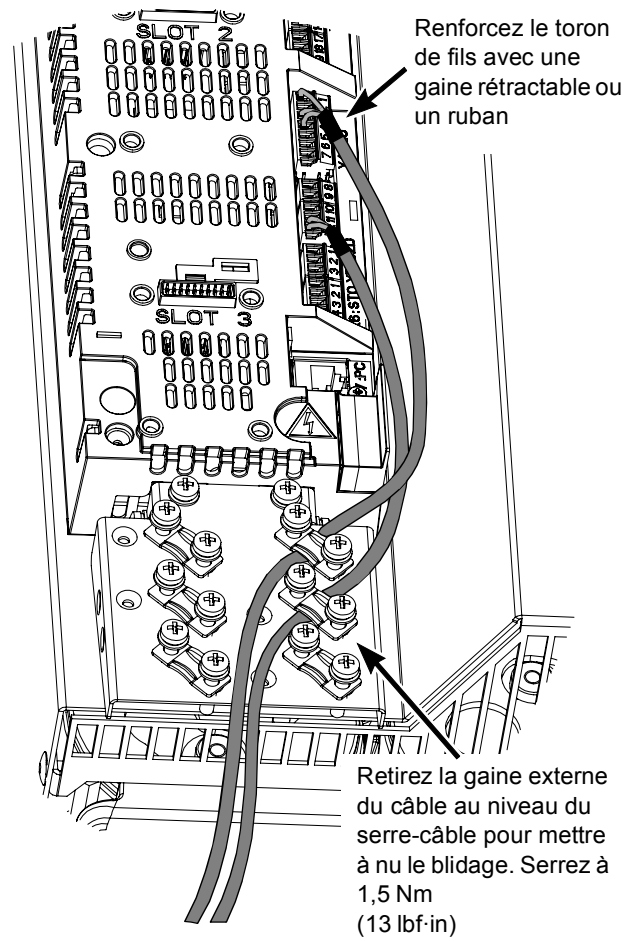
ATTENTION ! Si la taille du câble est inférieure à 95 mm² (3/0 AWG), une cosse à sertir doit être utilisée. Un câble de taille inférieure à 95 mm² (3/0 AWG) connecté à cette borne se desserrera et peut endommager le variateur.

Câbles de commande

La plaque serre-câbles peut être fixée sur le haut ou le bas de l'unité de commande JCU.



0,7 Nm
(6,2 lbf-in)



N.B.:

[Préréglages usine]

*Courant maxi total : 200 mA

**Valeur par défaut du programme de commande de mouvement (Motion Control Program) ACSM1

Schéma de câblage illustré uniquement à titre d'exemple.

Pour le réglage des cavaliers, cf. texte

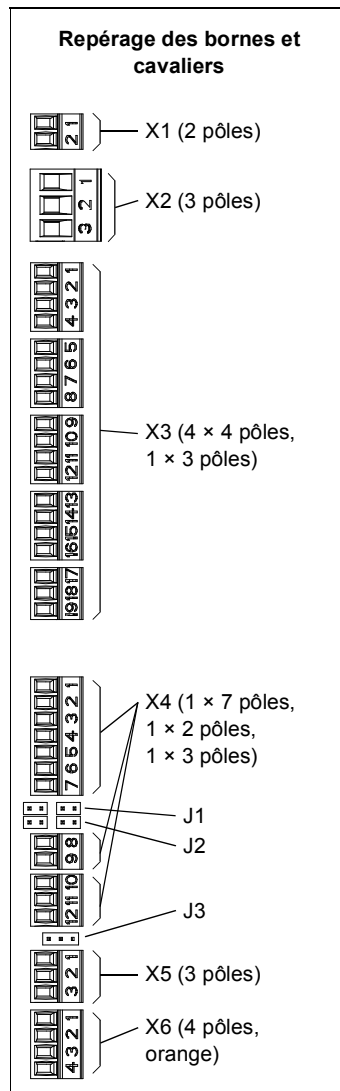
Section des fils et couples de serrage:X2: 0,5 ... 2,5 mm² (24...12 AWG).

couple: 0,5 Nm (5 lbf-in)

X3, X4, X5, X6:

0,5 ... 1,5 mm² (28...14 AWG).

Couple: 0,3 Nm (3 lbf-in)



X1		
Entrée tension externe 24 V c.c., 1,6 A	+24V1	1
	GND	2

X2		
Sortie relais 250 V c.a. / 30 V c.c. 2 A	NO	1
	COM	2
	NC	3

X3		
+24 V c.c.*	+24VD	1
Masse E/S logiques	DGND	2
Entrée logique 1	EL1	3
Entrée logique 2	EL2	4
+24 V c.c.*	+24VD	5
Masse E/S logiques	DGND	6
Entrée logique 3	EL3	7
Entrée logique 4	EL4	8
+24 V c.c.*	+24VD	9
Masse E/S logiques	DGND	10
Entrée logique 5	EL5	11
Entrée logique 6	EL6	12
+24 V c.c.*	+24VD	13
Masse E/S logiques	DGND	14
Entrée/sortie logique 1	E/SL1	15
Entrée/sortie logique 2	E/SL2	16
+24 V c.c.*	+24VD	17
Masse E/S logiques	DGND	18
Entrée/sortie logique 3	E/SL3	19

X4		
Tension de référence (+)	+VREF	1
Tension de référence (-)	-VREF	2
Masse analogique	AGND	3
Entrée analogique 1 (courant ou tension, sélection par cavalier J1)	EA1+	4
	EA1-	5
Entrée analogique 2 (courant ou tension, sélection par cavalier J2)	EA2+	6
	EA2-	7
Sélection courant/tension EA1	J1	
Sélection courant/tension EA2	J2	
Entrée thermistance	TH	8
Masse analogique	AGND	9
Sortie analogique 1 (courant)	SA1 (I)	10
Sortie analogique 2 (tension)	SA2 (U)	11
Masse analogique	AGND	12

X5		
Résistance de terminaison de la liaison multivariateurs	J3	
Liaison multivariateurs	B	1
	A	2
	BGND	3

X6		
Fonction de sécurité Safe Torque Off (STO). Les deux circuits doivent être fermés pour le démarrage du variateur.	OUT1	1
	OUT2	2
	IN1	3
	IN2	4

X7		
Raccordement micro-console		
Raccordement unité mémoire		X205

- Positionnez les cavaliers de l'unité de commande:

J1 – Sélection du signal sur l'entrée analogique EA1: courant ou tension.

Courant

Tension



J2 – Sélection du signal sur l'entrée analogique EA2: courant ou tension.

Courant

Tension



J3 – Résistance de terminaison de la liaison multivariateurs. Réglez sur ON si le variateur est le dernier de la liaison.

Résistance de terminaison ON

Résistance de terminaison OFF



Procédez à la mise en route du variateur conformément au document *Firmware Manual* correspondant.

Guida rapida all'installazione – ACSM1-04/04Lx

Introduzione

In questa guida vengono fornite informazioni di base per l'installazione meccanica ed elettrica del modulo convertitore di frequenza ACSM1-04/04Lx (55 – 160 kW). Per la documentazione completa, vedere *Moduli convertitori di frequenza ACSM1-04 (55 – 110 kW) – Manuale hardware* (codice: 3AFE68912130 [Inglese]) o *Moduli convertitori di frequenza a raffreddamento liquido ACSM1-04Lx (55 – 160 kW) – Manuale hardware* (codice: 3AUA0000022083) a seconda del modello. Entrambi sono disponibili su www.abb.com/drives). Nella presente guida, questo manuale verrà indicato come il Manuale hardware.

Norme di sicurezza



AVVERTENZA. L'installazione elettrica e gli interventi di manutenzione del convertitore di frequenza devono essere eseguiti esclusivamente da elettricisti qualificati.

Non intervenire mai sul convertitore di frequenza, sul circuito di controllo della frenatura, sul cavo del motore o sul motore quando il convertitore di frequenza è sotto tensione. Dopo aver scollegato l'alimentazione, attendere sempre 5 minuti per consentire la scarica dei condensatori dei circuiti intermedi prima di intervenire sul convertitore di frequenza, sul cablaggio di controllo, sul motore o sul cavo del motore. Anche quando il convertitore di frequenza non è alimentato, i circuiti di controllo alimentati esternamente potrebbero esporre a tensioni pericolose.

Verificare sempre che non sia presente tensione.

Un motore a magneti permanenti può generare tensioni pericolose. Bloccare l'albero del motore meccanicamente prima di collegare un motore a magneti permanenti al convertitore di frequenza e prima di qualsiasi intervento su un azionamento collegato a un motore a magneti permanenti.

Fare attenzione al liquido refrigerante caldo presente nel modello ACSM1-04Lx. Prima di effettuare qualsiasi intervento sul sistema di raffreddamento, ridurre la pressione spegnendo le pompe. Il liquido refrigerante caldo ad alta pressione (max. 1000 kPa, 55°C [145 PSI, 131°F]) è presente nel circuito di raffreddamento in funzione.

Pianificazione dell'installazione

- L'ACSM1-04/04Lx è un convertitore di frequenza IP20 (tipo aperto UL) per utilizzo in ambienti interni controllati e riscaldati. Il convertitore di frequenza deve essere installato in aria pulita in conformità alla classificazione della custodia. L'aria di raffreddamento deve essere pulita, priva di materiali corrosivi e di polvere elettricamente conduttiva. Per le specifiche dettagliate, vedere il *Manuale hardware*.
- La temperatura massima dell'aria ambiente è di 40 °C (104 °F) alla corrente nominale. La corrente viene ridotta per temperature comprese tra 41 e 55 °C (104 – 131 °F).
- Il convertitore di frequenza è idoneo per l'utilizzo in un circuito in grado di fornire non più di 100.000 A simmetrici rms, massimo 480 V.
- I cavi situati all'interno del circuito del motore devono essere approvati almeno per 75 °C (167 °F) in installazioni conformi a UL.
- Installare un dispositivo di sezionamento ad azionamento manuale (scollegamento dell'alimentazione) tra la fonte di potenza CA e il convertitore di frequenza. Il dispositivo di sezionamento deve essere tale da poter essere bloccato in posizione aperta per

l'installazione e gli interventi di manutenzione sul convertitore di frequenza o sul motore.

- Il cavo di ingresso deve essere protetto con fusibili o interruttori automatici. I fusibili idonei IEC (classe gG) e UL (classe T) sono elencati nella sezione *Dati tecnici* del *Manuale hardware*. Per gli interruttori automatici idonei, contattare il proprio rappresentante ABB.
- Per installazione negli Stati Uniti, è necessario prevedere la protezione dei circuiti in conformità con il National Electrical Code (NEC) e con le normative locali applicabili. Per soddisfare questo requisito, utilizzare fusibili classificati UL.
- Per installazione in Canada, è necessario prevedere la protezione dei circuiti in conformità con il Canadian Electrical Code e con le normative locali applicabili. Per soddisfare questo requisito, utilizzare fusibili classificati UL.
- Il convertitore di frequenza fornisce la protezione da sovraccarico in conformità con il National Electrical Code (NEC). Per le impostazioni di protezione da sovraccarico corrette, vedere il *Manuale firmware*.

Installazione meccanica



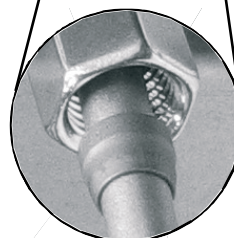
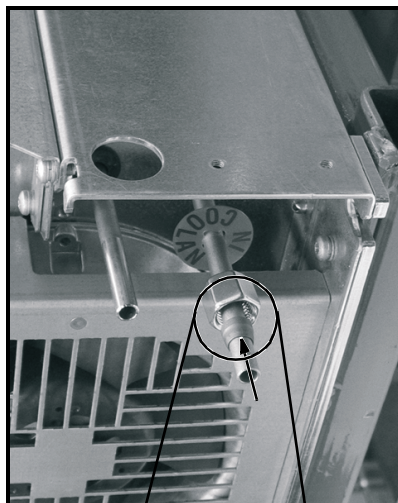
AVVERTENZA. Se il convertitore di frequenza deve essere collegato a un sistema di alimentazione IT (ad esempio, non collegato a terra o collegato a terra con elevata

resistenza, oltre 30 ohm), è necessario scollegare il filtro EMC interno del convertitore di frequenza. Questa operazione deve essere eseguita prima di eseguire l'installazione meccanica. Per le istruzioni dettagliate, vedere il *Manuale hardware*.

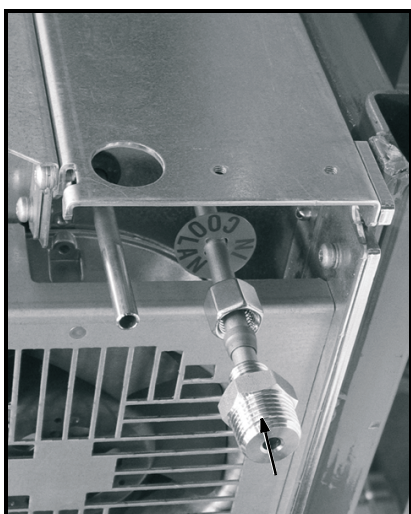
Fissare il modulo convertitore di frequenza alla base di montaggio utilizzando quattro viti attraverso i quattro fori di montaggio.

Installazione dei connettori del tubo (solo per ACSM1-04Lx)

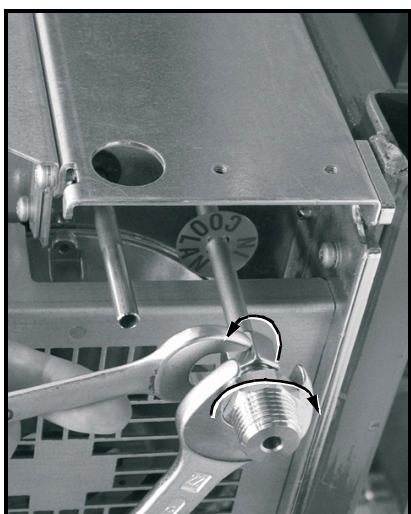
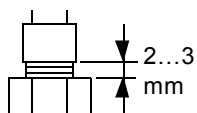
- Inserire il dado e l'anello di graffaggio sul tubo di ingresso del liquido contrassegnato dalla scritta "coolant in". Assicurarsi che l'estremità larga dell'anello sia rivolta verso il dado.



- Posizionare il giunto del connettore sull'estremità del tubo.



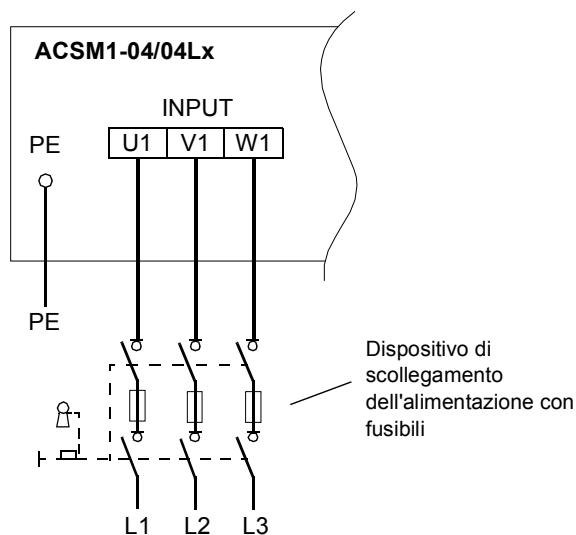
- Serrare il dado al giunto, lasciando 2 o 3 mm di filetto visibile. Un serraggio troppo forte può provocare delle perdite.



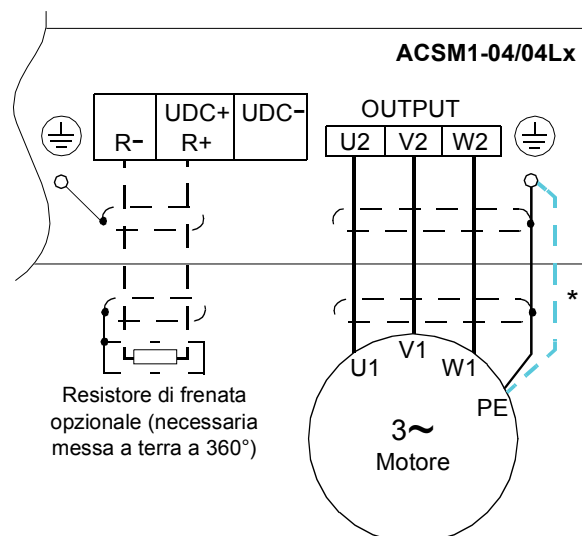
- Ripetere le operazioni per il tubo di uscita.

Installazione elettrica

Schema di cablaggio alimentazione (input)



Schema di cablaggio motore (output) e resistore

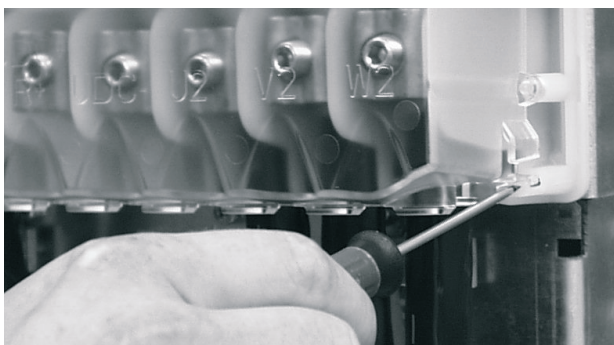


***Nota:** Per il cablaggio del motore, utilizzare un cavo di terra separato se la conduttività della schermatura del cavo del motore è minore del 50% di quella di un conduttore di fase e il cavo non ha conduttori di terra simmetrici.

Procedura di cablaggio dell'alimentazione

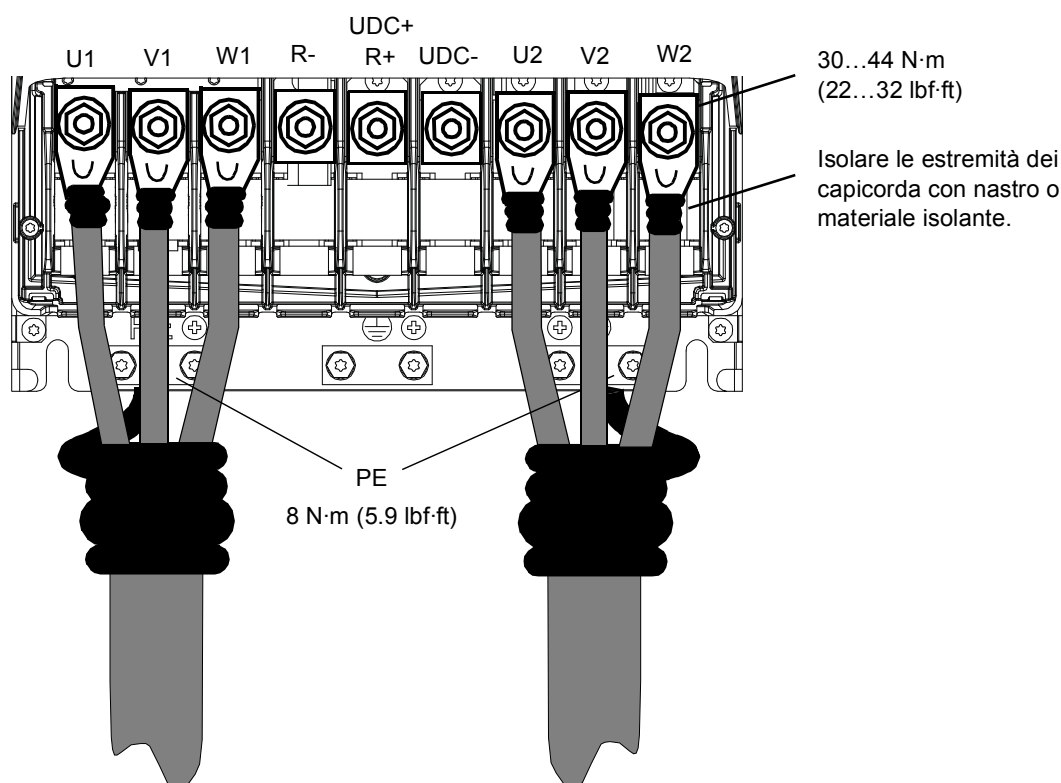
La procedura è seguita da esempi di cablaggio:

- Rimuovere lo schermo in plastica che copre i morsetti di alimentazione. Rimuovere le due viti ai lati, quindi rilasciare le due mollette sul lato anteriore come illustrato.



- Collegare la schermatura dei cavi di alimentazione ai morsetti di terra del modulo convertitore di frequenza.
- Collegare i conduttori di fase del cavo di alimentazione ai morsetti U1, V1 e W1 e i conduttori di fase del cavo del motore ai morsetti U2, V2 e W2. Collegare il resistore la resistenza di frenatura (se presente) ai morsetti R- e R+.
- Fissare i cavi meccanicamente all'esterno del convertitore di frequenza.
- Praticare dei tagli sul bordo dello schermo in plastica per il passaggio dei cavi di alimentazione. Rimontare lo schermo.
- Mettere a terra l'altra estremità della schermatura del cavo di alimentazione o il conduttore PE sul quadro di distribuzione.
- Mettere a terra la schermatura del cavo del motore all'estremità del motore.

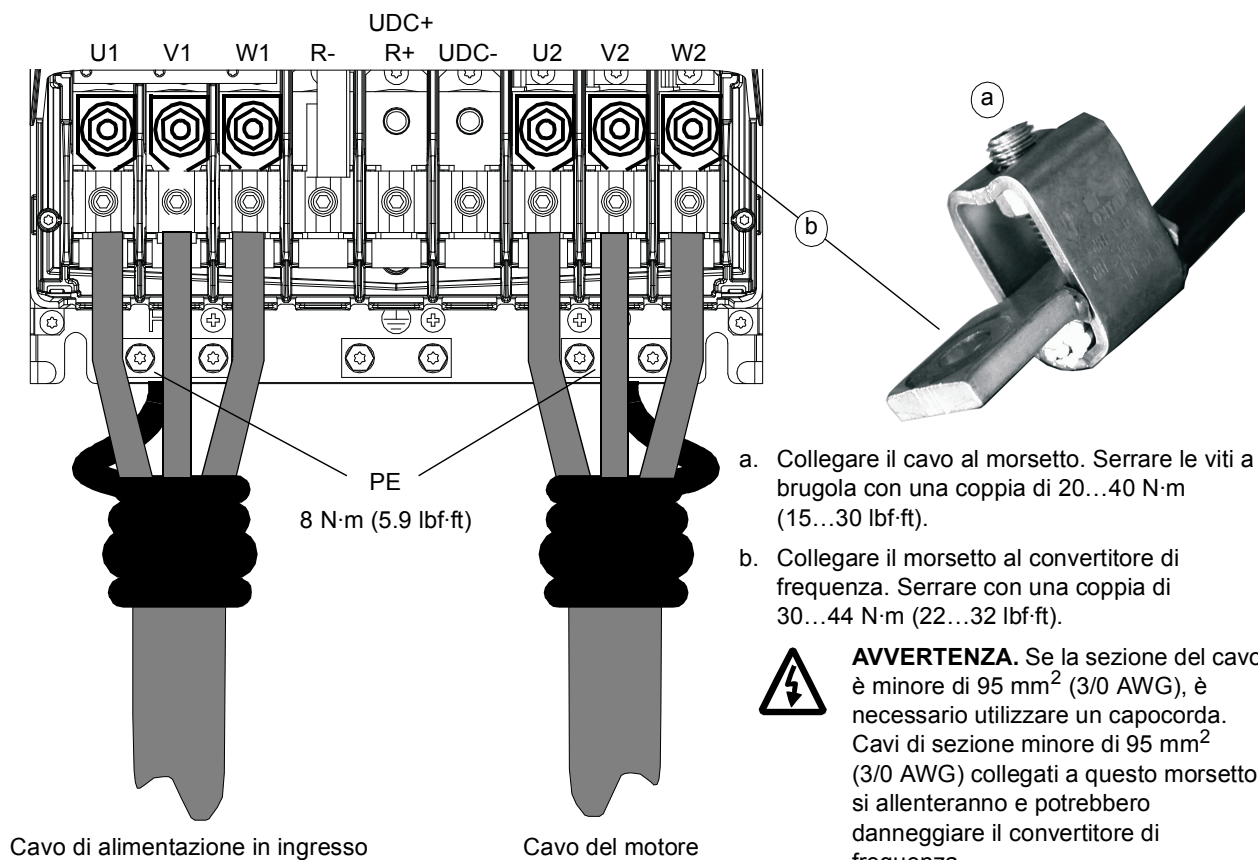
Esempio di cablaggio per installazione con capicorda
(cavi da 16 a 70 mm² [AWG6 – AWG2/0])



Cavo di alimentazione in ingresso

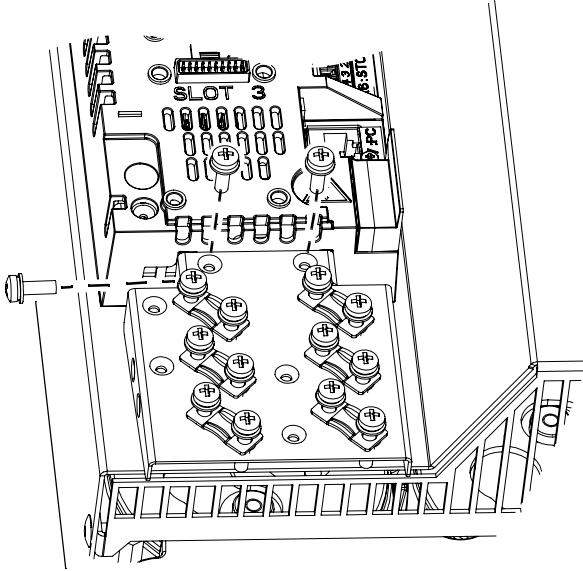
Cavo del motore

*Esempio di cablaggio per installazione con morsetti a vite
(cavi da 95 a 240 mm² [AWG3/0 – 500MCM])*

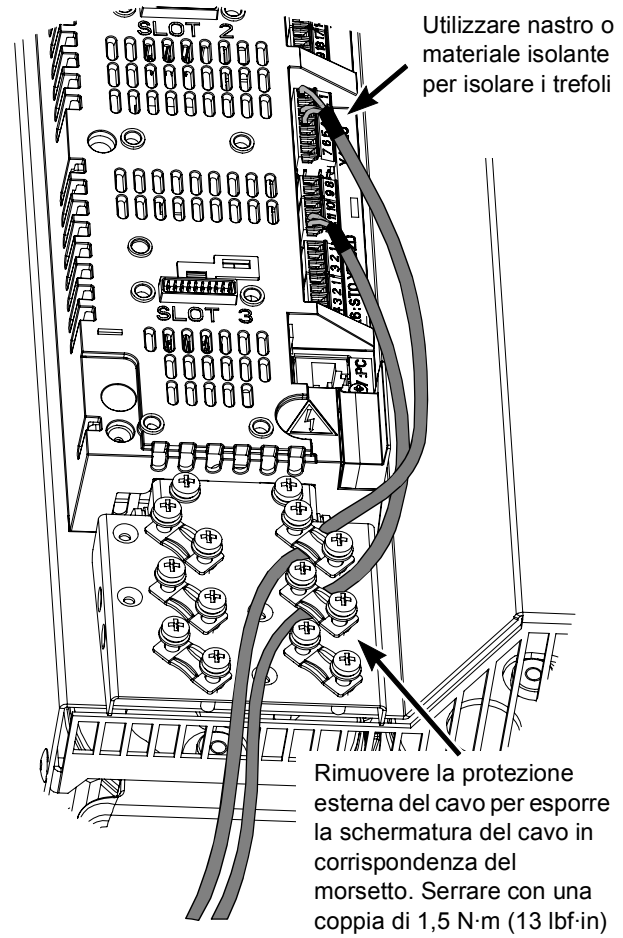


Cablaggio di controllo

La dotazione del convertitore di frequenza comprende una piastra con morsetti di fissaggio che può essere fissata alla parte superiore o inferiore dell'unità di controllo JCU.



0,7 N·m
(6,2 lbf·in)



Note:

[Impostazioni predefinite]

*Corrente totale massima: 200 mA

**Assegnazione predefinita con programma di controllo del movimento ACSM1

Il cablaggio illustrato ha esclusivo scopo dimostrativo.

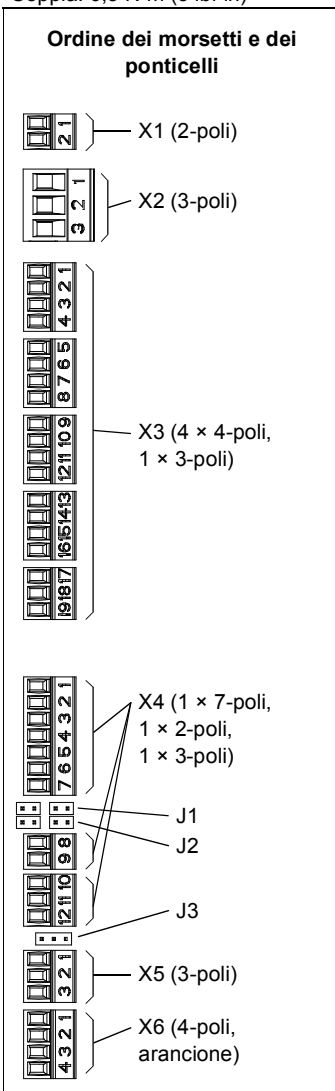
Per le impostazioni dei ponticelli, vedere il testo.

Sezione dei cavi e coppia di serraggio:**X2:** 0,5 ... 2,5 mm² (24...12 AWG).

Coppia: 0,5 N·m (5 lbf·in)

X3, X4, X5, X6:0,5 ... 1,5 mm² (28...14 AWG).

Coppia: 0,3 N·m (3 lbf·in)



X1		
Ingresso alimentazione esterna	+24V1	1
24 V CC, 1,6 A	GND	2

X2		
Uscita relè	NO	1
250 V CA / 30 V CC	COM	2
2 A	NC	3

X3		
+24 V CC*	+24VD	1
Terra I/O digitale	DGND	2
Ingresso digitale 1 [Stop/Start]	DI1	3
Ingresso digitale 2 [EXT1/EXT2]	DI2	4
+24 V CC*	+24VD	5
Terra I/O digitale	DGND	6
Ingresso digitale 3 [Ripristino da guasto]	DI3	7
Ingresso digitale 4 [Avvio posizionato]**	DI4	8
+24 V CC*	+24VD	9
Terra I/O digitale	DGND	10
Ingresso digitale 5 [Posizionamento imp. Rif. 1/2]**	DI5	11
Ingresso digitale 6 [Avvio da pos. iniziale]**	DI6	12
+24 V CC*	+24VD	13
Terra I/O digitale	DGND	14
I/O digitale 1 [Pronto]	DIO1	15
I/O digitale 2 [Funzionamento]	DIO2	16
+24 V CC*	+24VD	17
Terra I/O digitale	DGND	18
I/O digitale 3 [Guasto]	DIO3	19

X4		
Tensione di riferimento (+)	+VREF	1
Tensione di riferimento (-)	-VREF	2
Terra	AGND	3
Ingresso analogico 1 (Corrente o tensione selezionabile con ponticello J1) [Riferimento velocità]	AI1+	4
	AI1-	5
Ingresso analogico 2 (Corrente o tensione selezionabile con ponticello J2) [Riferimento coppia]	AI2+	6
	AI2-	7
Selezione corrente/tensione AI1	J1	
Selezione corrente/tensione AI2	J2	
Ingresso termistore	TH	8
Terra	AGND	9
Output analogico 1 (corrente) [Corrente di output]	AO1 (I)	10
Output analogico 2 (tensione) [Tensione di output]	AO2 (U)	11
Terra	AGND	12

X5		
Terminazione collegamento convert. di frequenza-convert. di frequenza	J3	
Collegamento convert. di frequenza-convert. di frequenza	B	1
	A	2
	BGND	3

X6		
Coppia di sicurezza disattivata. Per avviare il convertitore di frequenza entrambi i circuiti devono essere chiusi.	OUT1	1
	OUT2	2
	IN1	3
	IN2	4

X7		
Collegamento pannello di controllo		
Collegamento unità di memoria		X205

- Impostare i ponticelli sull'unità di controllo nella posizione corretta:

J1 – Stabilire se l'Ingresso analogico AI1 viene utilizzato come ingresso di corrente o di tensione.

Corrente

Tensione



J2 – Stabilire se l'Ingresso analogico AI2 viene utilizzato come ingresso di corrente o di tensione.

Corrente

Tensione



J3 – Terminazione collegamento convertitore di frequenza-convertitore di frequenza. Impostare su ON se il convertitore di frequenza è l'ultima unità del collegamento.

Terminazione
ON

Terminazione
OFF



Continuare la preparazione del convertitore di frequenza seguendo le istruzioni nel *Manuale firmware* appropriato.

Asennuksen pikaopas – ACSM1-04/04Lx

Johdanto

Tässä oppaassa on perustiedot ACSM1-04/04Lx-taajuusmuuttajamoduulin (55–160 kW) mekaanisesta asennuksesta ja sähköliitännöistä. Kattavat tiedot löytyvät taajuusmuuttajatyypin mukaan joko *ACSM1-04 Drive Modules (55–110 kW) -laiteoppaasta* (koodi: 3AFE68912130 [englanninkielinen]) tai *ACSM1-04Lx Liquid Cooled Drive Modules (55–160 kW) -laiteoppaasta* (koodi: 3AUA0000022083 [englanninkielinen]). Molemmat oppaat ovat saatavilla Web-osoitteesta www.abb.com/drives. Tässä oppaassa näihin oppaisiin viitataan nimellä *Laiteopas*.

Turvaohjeet



VAROITUS

Taajuusmuuttajan sähköliitännät ja huoltotyöt saa suorittaa vain pätevä sähköalan ammattilainen.

Mitään taajuusmuuttajan, jarrukatkojan, moottorikaapelin tai moottorin asennustöitä ei saa tehdä, kun taajuusmuuttajaan on kytketty jännite. Kun syöttöjännite on katkaistu, jännitteen tulee antaa purkautua tasajännitevälipiiriin kondensaattoreista vähintään viiden minuutin ajan, ennen kuin taajuusmuuttajan, ohjauskaapeleiden, moottorin tai moottorikaapelin asennus- tai huoltotyö aloitetaan. Vaikka syöttöjännite olisi katkaistu, ulkoisesta teholähteestä syötetyissä ohjauspiireissä voi olla vaarallisia jännitteitä. Taajuusmuuttajan jännitteettömyys tulee aina varmistaa mittaamalla.

Pyörivä kestopagneettimoottori voi synnyttää vaarallisen jännitteen. Moottorin akseli tulee lukita mekaanisesti, ennen kuin kestopagneet-

timoottori kytketään taajuusmuuttajaan ja ennen kuin kestopagneettimoottoriin kytketyn taajuusmuuttajan asennus- tai huoltotyö aloitetaan.

Varo kuumaa jäähdytysnestettä, kun käsittelet ACSM1-04Lx-taajuusmuuttajaa. Älä koske jäähdytysjärjestelmään, ennen kuin painetta on laskettu pysäyttämällä pumput. Käytön aikana jäähdytyskierrossa on kuumaa, korkeapaineista jäähdytysnestettä (enintään 1 000 kPa, 55 °C).

Asennuksen suunnittelu

- ACSM1-04/04Lx on suojausluokan IP20 (UL avoin) taajuusmuuttaja, joka on suunniteltu käytettäväksi lämmitetyissä sisätiloissa valvotuissa olosuhteissa. Jäähdytysilman on oltava puhdasta, eikä siinä saa esiintyä syövyttäviä aineita tai sähköä johtavaa pölyä. Lisätietoja on *Laiteoppaassa*.
- Käyttöympäristön ilman maksimilämpötila on 40 °C nimellisvirralla. Laitteen kuormitettavuus alenee 41–55 °C:ssa.
- Taajuusmuuttaja sopii käytettäväksi piireissä, joissa kulkee enintään 100 000 ampeerin symmetrinen virta (rms), jonka jännite on enintään 480 V.
- Moottorikaapelit on mitoitettava vähintään 75 °C UL-yhteensopivissa asennuksissa.
- Vaihtovirtateholähteen ja taajuusmuuttajan välille tulee asentaa manuaalinen kytkinvaroke (erotinlaite). Kytkinvaroke tulee voida lukita auki taajuusmuuttajan tai moottorin asennus- ja huoltotöiden ajaksi.
- Syöttökaapeli on suojattava sulakkeilla tai katkaisijoilla. Sopivat IEC-sulakkeet (luokka gG) ja UL-sulakkeet (luokka T) on lueteltu *Laiteoppaan* kohdassa *Technical data*. Tietoa sopivista katkaisijoista saa ABB:n paikallisilta edustajilta.
- Jos laite asennetaan Yhdysvalloissa, haaroituskytkennän suojaus on tehtävä National Electrical Coden (NEC) ja muiden paikallisten säännösten mukaan. Tämä

vaatimus täyttyy UL-hyväksytyjä sulakkeita käytettäessä.

- Jos laite asennetaan Kanadassa, haaroituskytkennän suojaus on tehtävä Canadian Electrical Coden ja muiden paikallisten säännösten mukaan. Tämä vaatimus täyttyy UL-hyväksytyjä sulakkeita käytettäessä.
- Taajuusmuuttajassa on National Electrical Coden (NEC) mukainen ylikuormitussuojaus. Lisätietoja ylikuormitussuojauksen asetuksista on asianomaisessa *ohjelmointioppaassa*.

Mekaaninen asennus



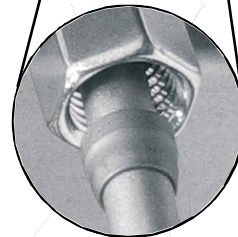
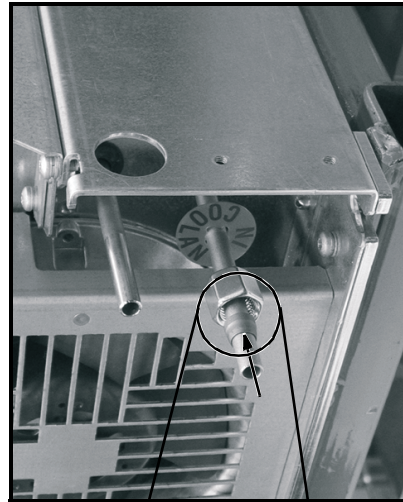
VAROITUS

Jos taajuusmuuttaja kytketään IT-sähköjärjestelmään (maadoittamattomaan tai suurella [yli 30 ohmin] vastuksella maadoitettuun sähköjärjestelmään), taajuusmuuttajan sisäinen EMC-suodatus tulee kytkeä irti. Tämä tulee tehdä ennen taajuusmuuttajan mekaanista asennusta. Lisäohjeita on *Laiteoppaassa*.

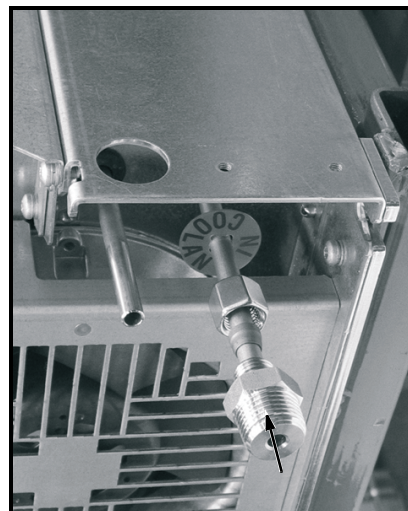
Taajuusmuuttajamoduuli kiinnitetään asennuspohjaan neljällä ruuvilla, jotka ruuvataan kiinnitysreikien läpi.

Putkiliitinten asentaminen (vain ACSM1-04Lx)

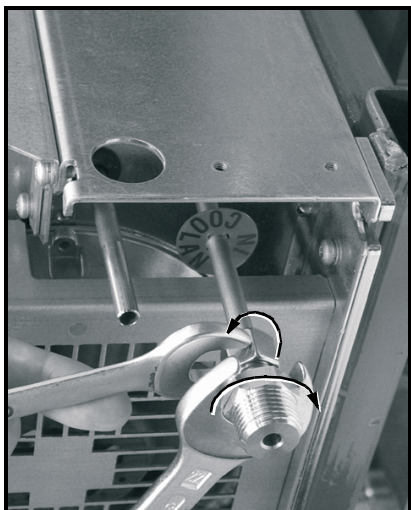
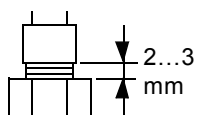
- Pujota mutteri ja leikkausrenas tekstillä *Coolant in* (Jäähdytysneste sisään) merkittyyn nesteen tuloputkeen. Varmista, että renkaan paksumpi pää osoittaa mutteria kohti.



- Aseta liittimen istukka putken päähän.



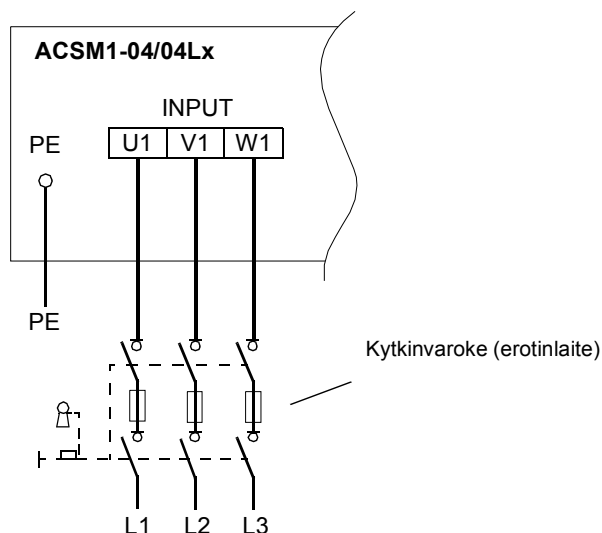
- Kiristä mutteri istukkaan. Jätä 2...3 mm kierrettä näkyviin. Liian tiukalle kiristäminen voi aiheuttaa vuodon.



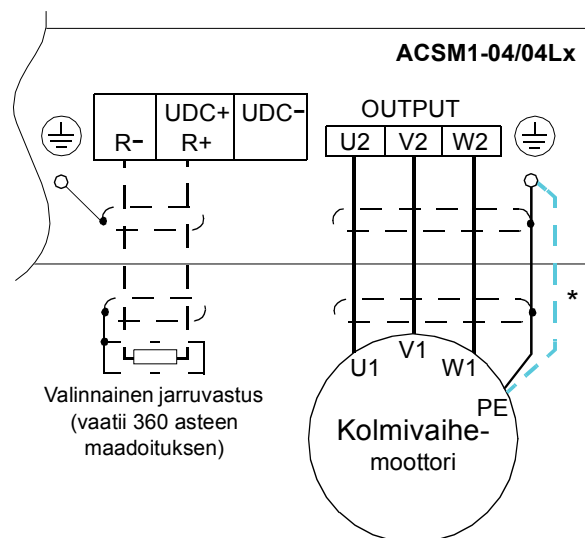
- Toista edellä kuvatut vaiheet poistoputkelle.

Sähköliitännät

Taajuusmuuttajan syötön kytkentäkaavio



Moottorin (lähdön) ja jarruvastuksen kytkentäkaavio

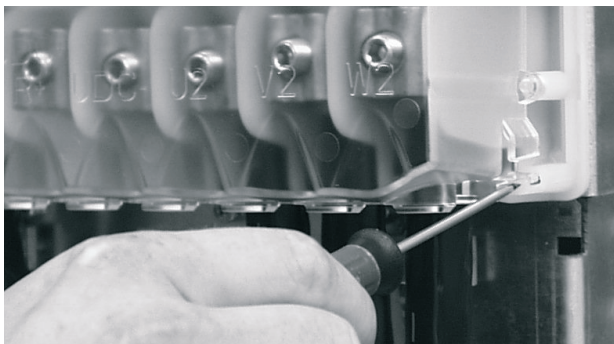


***Huomautus:** Moottorikaapelointiin tulee käyttää erillistä maadoituskaapelia, jos moottorikaapelin suojavaipan johtokyky on alle 50 % vaihejohtimen johtokyvystä eikä kaapelissa ole symmetrisiä maadoitusjohtimia.

Virtakaapelien kiinnittäminen

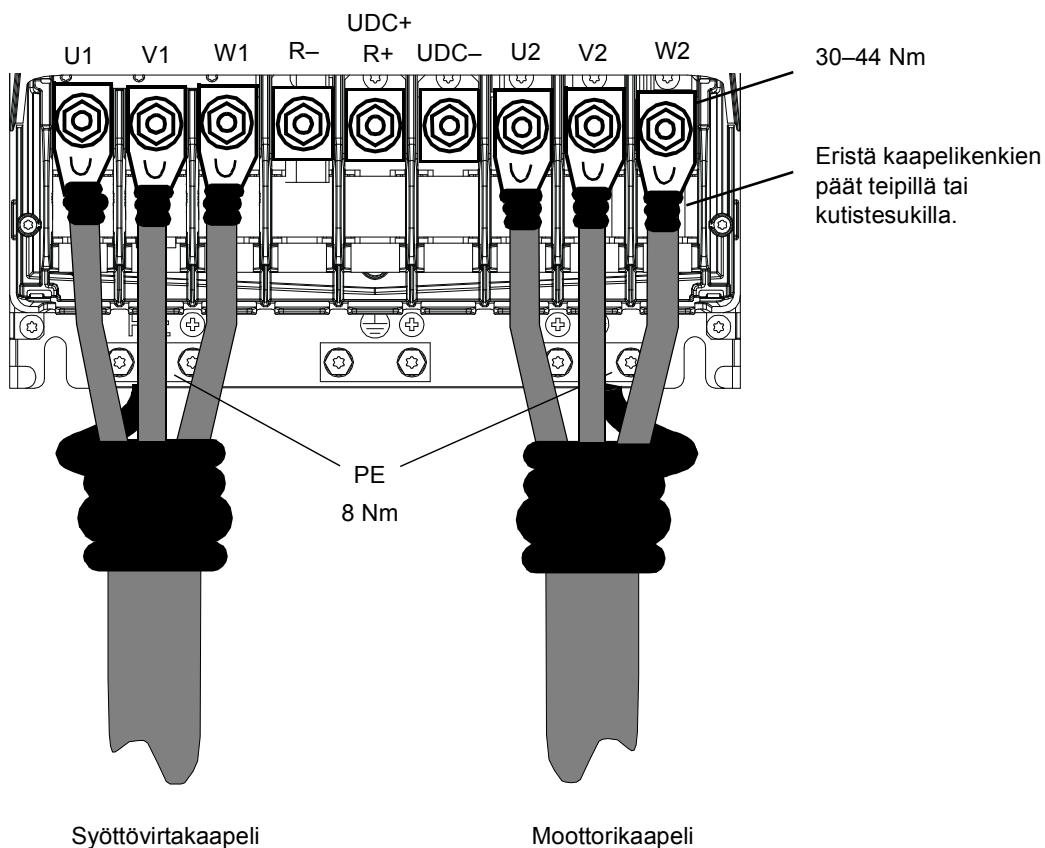
Toimintaohjeiden jälkeen on kaapelointiesimerkkejä.

- Poista pääliittimien päällä oleva muovinen liitinsuoja. Irrota suojan päissä olevat kaksi ruuvia ja vapauta sitten etureunassa olevat kaksi kiinnikettä kuvan mukaisesti.

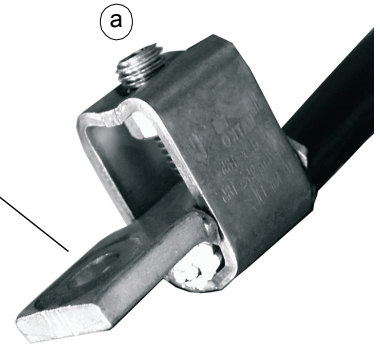
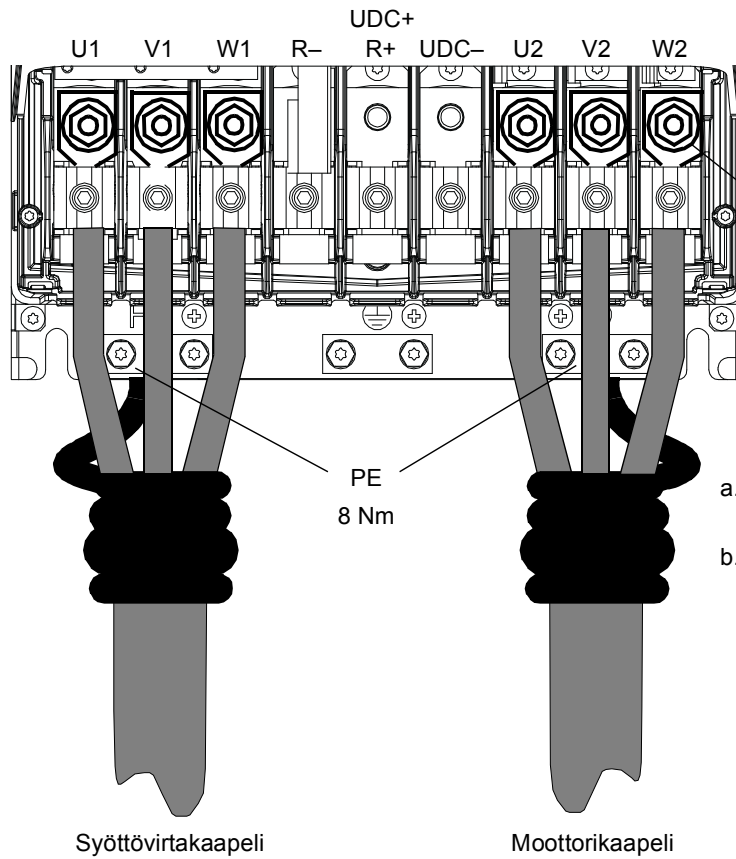


- Liitä virtakaapeleiden kierretyt suojavaipat taajuusmuuttajamoduulin maadoitusliittimiin.
- Liitä syöttökaapelin vaihejohtimet U1-, V1- ja W1-liittimiin ja moottorikaapelin vaihejohtimet U2-, V2- ja W2-liittimiin. Jos käytössä on jarruvastus, liitä se R- ja R+-liittimiin.
- Kiinnitä taajuusmuuttajan ulkopuolella olevat kaapelin osat mekaanisesti.
- Leikkaa muovisen liitinsuojan reunaan virtajohdoille sopivat lovet. Aseta liitinsuoja takaisin paikalleen.
- Maadoita syöttökaapelin suojavaippa tai PE-johdin jakokeskuksessa.
- Maadoita moottorikaapelin suojavaippa moottorin päästä.

Kaapelointiesimerkki kaapelikenkäasennusta varten (kaapelin poikkipinta-ala 16–70 mm² [AWG6–AWG2/0])



*Kaapelointiesimerkki ruuviliitinasennusta varten
(kaapelin poikkipinta-ala 95–240 mm² [AWG3/0–500MCM])*



- Liitä kaapeli liittimeen. Kiristä kuusiokoloruuvi 20–40 Nm:n momenttiin.
- Liitä liitin taajuusmuuttajaan. Kiristä ruuvi 30–44 Nm:n momenttiin.

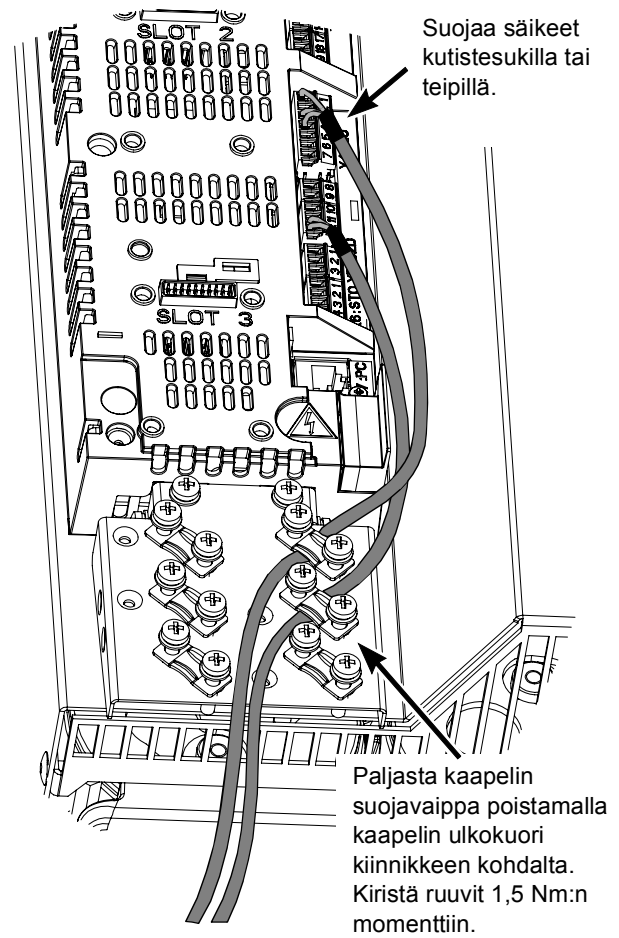
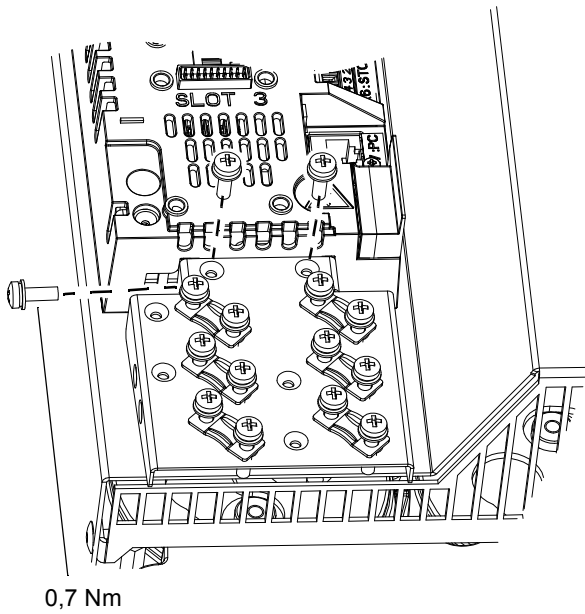


VAROITUS

Jos johdinkoko on alle 95 mm² (3/0 AWG), tulee käyttää puristusliitintä. Jos tähän liittimeen liitetään kaapeli, jonka johdinkoko on alle 95 mm² (3/0 AWG), kaapeli löystyy ja saattaa vaurioittaa taajuusmuuttajaa.

Ohjauskaapelointi

Taajuusmuuttajan mukana toimitetaan kiinnikelevy, joka voidaan kiinnittää JCU-ohjausyksikön ylä- tai alaosaan.



Huomautuksia:

[Oletusasetus]

*Suurin sallittu kokonaisvirta: 200 mA

**ACSM1:n liikkeenohjausohjelman oletustehtävä

Oheinen kytkentäkaavio on vain esimerkki.

Lisätietoja siirtoliittimien asennoista on tekstissä.

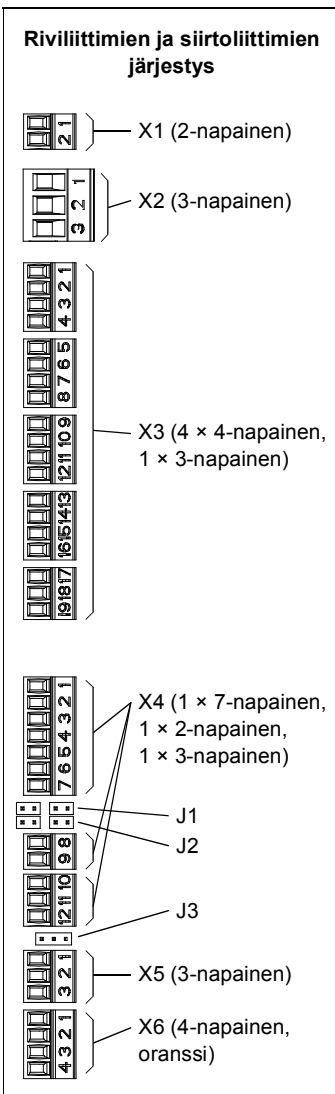
Johdinkoot ja kiristysmomentit:X2: 0,5–2,5 mm² (24–12 AWG).

Momentti: 0,5 Nm

X3, X4, X5, X6:

0,5–1,5 mm² (28–14 AWG).

Momentti: 0,3 Nm



X1		
Ulkoinen syöttö	+24V1	1
24 V DC, 1,6 A	GND	2

X2		
Relelähtö	NO	1
250 V AC / 30 V DC	COM	2
2 A	NC	3

X3		
+24 V DC*	+24VD	1
Digitaalimaa, I/O	DGND	2
Digitaalitulo 1 [pysäytys/käynnistys]	DI1	3
Digitaalitulo 2 [EXT1/EXT2]	DI2	4
+24 V DC*	+24VD	5
Digitaalimaa, I/O	DGND	6
Digitaalitulo 3 [vian kuittaus]	DI3	7
Digitaalitulo 4 [paikoituksen käynnistys]**	DI4	8
+24 V DC*	+24VD	9
Digitaalimaa, I/O	DGND	10
Digitaalitulo 5 [paikoituksen 1/2]**	DI5	11
Digitaalitulo 6 [paikoituksen käynnistys]**	DI6	12
+24 V DC*	+24VD	13
Digitaalimaa, I/O	DGND	14
Digitaalitulo/-lähtö 1 [valmius]	DIO1	15
Digitaalitulo/-lähtö 2 [käynti]	DIO2	16
+24 V DC*	+24VD	17
Digitaalimaa, I/O	DGND	18
Digitaalitulo/-lähtö 3 [vika]	DIO3	19

X4		
Ohjejännite (+)	+VREF	1
Ohjejännite (-)	-VREF	2
Maa	AGND	3
Analogiatulo 1 (virta tai jännite, valitaan siirtoliittimellä J1) [nopeusreferenssi]	AI1+	4
	AI1-	5
Analogiatulo 2 (virta tai jännite, valitaan siirtoliittimellä J2) [momenttiferenssi]	AI2+	6
	AI2-	7
AI1 – virran/jännitteen valinta	J1	
AI2 – virran/jännitteen valinta	J2	
Termistoritulo	TH	8
Maa	AGND	9
Analogialähtö 1 (virta) [lähtövirta]	AO1 (I)	10
Analogialähtö 2 (jännite) [todellinen nopeus]	AO2 (U)	11
Maa	AGND	12

X5		
Taajuusmuuttajien välisen liitännän päätevastus	J3	
Taajuusmuuttajien välinen liitäntä	B	1
	A	2
	BGND	3

X6		
STO (Safe Torque Off) -toiminto. Molempien piirien on oltava suljettuina, jotta taajuusmuuttaja käynnistyy.	OUT1	1
	OUT2	2
	IN1	3
	IN2	4

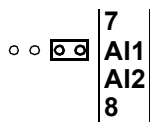
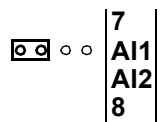
X7		
Ohjauspaneelin liitäntä		X205
Muistiyksikön liitäntä		X205

- Aseta ohjausyksikön siirtoliittimet sopivaan asentoon:

J1 – Määrittää analogiatulon AI1 virta- tai jännitetuloksi.

Virta

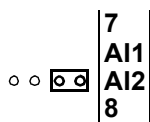
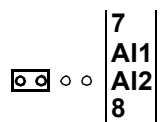
Jännite



J2 – Määrittää analogiatulon AI2 virta- tai jännitetuloksi.

Virta

Jännite



J3 – Taajuusmuuttajien välisen liitännän päätevastus. Aseta asennoksi ON, jos taajuusmuuttaja on liitännän viimeinen yksikkö.

Päätevastus
asennossa ON

Päätevastus
asennossa OFF



Jatka taajuusmuuttajan käyttöönottoa
ohjelmointioppaan ohjeiden mukaan.

Snabbguide för installation - ACSM1-04/04Lx

Inledning

Denna guide innehåller den mest grundläggande informationen om mekanisk och elektrisk installation av frekvensomriktarmodul ACSM1-04/04Lx (55 till 160 kW). För komplett dokumentation se hårdvaruhandledning *ACSM1-04 Drive Modules (55 to 110 kW) Hardware Manual* (kod: 3AFE68912130 [engelska]) eller *ACSM1-04Lx Liquid Cooled Drive Modules (55 till 160 kW) Hardware Manual* (kod: 3AUA0000022083 [engelska]) beroende på typen av frekvensomriktare. Båda kan laddas ner från www.abb.se/drives. I denna handledning betecknas den kompletta dokumentationen *Hårdvaruhandledningen*.

Säkerhetsanvisningar



VARNING! Allt elektriskt installations- och underhållsarbete på frekvensomriktaren skall utföras av behörig elektriker.

Arbeta aldrig med frekvensomriktaren, bromschopperkretsen, motorkabeln eller motorn när systemet är spänningssatt. När matningen har frånskilts, vänta alltid 5 minuter för att låta mellanledskondensatorerna ladda ur innan något arbete utförs på frekvensomriktare, styrkablar, motor eller motorkabel. Även om frekvensomriktaren inte är spänningssatt kan externt matade styrkretsar ha farliga spänningar. Kontrollera alltid genom mätning att ingen spänning föreligger.

En roterande permanentmagnetmotor kan generera farlig spänning. Lås motoraxeln mekaniskt före anslutning av en

permanentmagnetmotor till frekvensomriktaren och före varje ingrepp i en frekvensomriktare som är ansluten till en permanentmagnetmotor.

Vid ACSM1-04Lx, var försiktig med hett kylmedium. Arbeta inte på vätskekylsystemet innan systemtrycket har minskats genom att pumparna stoppas. När den interna kylkretsen är i drift innehåller den varmt kylmedium under högt tryck (max. 1000 kPa, 55 °C).

Planering av installation

- ACSM1-04/04Lx är en frekvensomriktare med kapslingsklass IP20 (UL, öppen typ) för användning i kontrollerat inomhusklimat med uppvärmning. Frekvensomriktaren skall installeras i miljö med ren luft i enlighet med sin kapslingsklass. Kyl luften skall vara ren, utan frätande eller ledande partiklar. Se *Hårdvaruhandledningen* för detaljerad specifikation.
- Max tillåten omgivningstemperatur är 40 °C vid märkström. Strömmen stämplas ner inom temperaturområdet 41 till 55 °C.
- Frekvensomriktaren lämpar sig för användning i kretsar med matningskapacitet upp till 100 000 A rms symmetriskt, 480 V max.
- Kablarna i motorkretsen måste vara klassade för minst 75 °C i UL-normerade installationer.
- Installera en handmanövrerad matningsfrånskiljare mellan växelspänningskällan och frekvensomriktaren. Frånskiljaren måste vara av en typ som kan låsas i öppet läge för installations- och underhållsarbeten på frekvensomriktaren eller motorn.
- Nätkabeln måste skyddas med säkringar eller brytare. Lämpliga IEC- (klass gG) och UL- (klass T) säkringar listas i *Tekniska data i Hårdvaruhandledningen*. För val av lämpliga brytare, kontakta ABB.
- Vid installation i USA måste grenledningsskydd tillhandahållas i enlighet med National Electrical Code (NEC) och eventuella lokala föreskrifter. För att uppfylla

detta krav, använd UL-klassificerade säkringar.

- Vid installation i Kanada måste det finnas grenledningsskydd i enlighet med Canadian Electrical Code och eventuella lokala föreskrifter. För att uppfylla detta krav, använd UL-klassificerade säkringar.
- Frekvensomriktaren erbjuder överbelastningsskydd i enlighet med National Electrical Code (NEC). Se aktuell *Beskrivning av systemprogramvara* för information om inställning av överbelastningsskydd.

Mekanisk installation

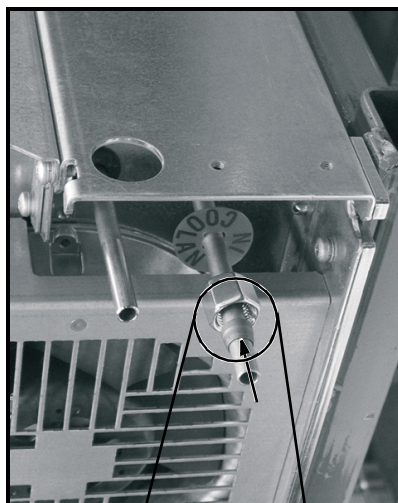


WARNING! Om frekvensomriktaren skall anslutas till ett IT-nät (dvs. ett ojordat eller högresistivt [över 30 ohm] jordat nät måste frekvensomriktarens interna EMC-filter kopplas bort. Detta skall utföras innan frekvensomriktaren installeras mekaniskt. Se *Hårdvaruhandledningen* för detaljerade instruktioner.

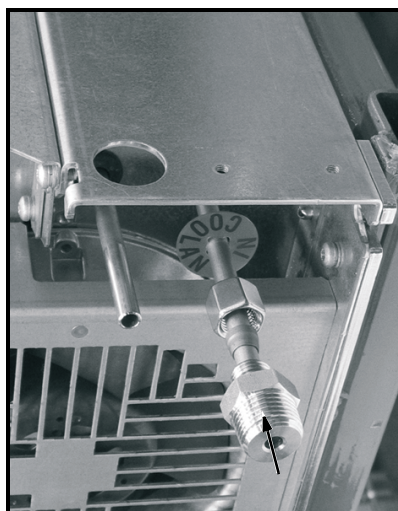
Fixera frekvensomriktarmodulen på sitt stativ med skruvar genom de fyra monteringshålen.

Installation av rörkopplingar (endast ACSM1-04Lx)

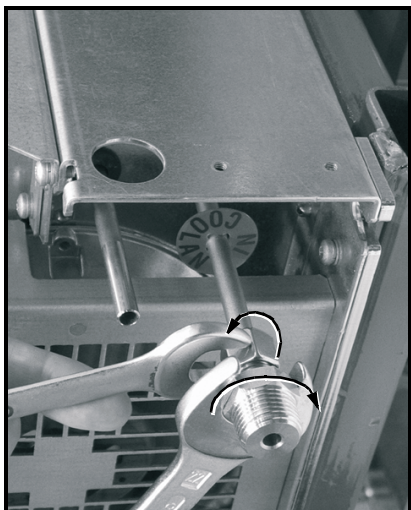
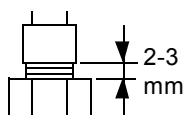
- Skjut muttern och klämringen på vätskeinloppsörret, märkt *coolant in*. Kontrollera att klämringens tjockare ände är vänd mot muttern.



- Skjut kopplingskroppen på röränden.



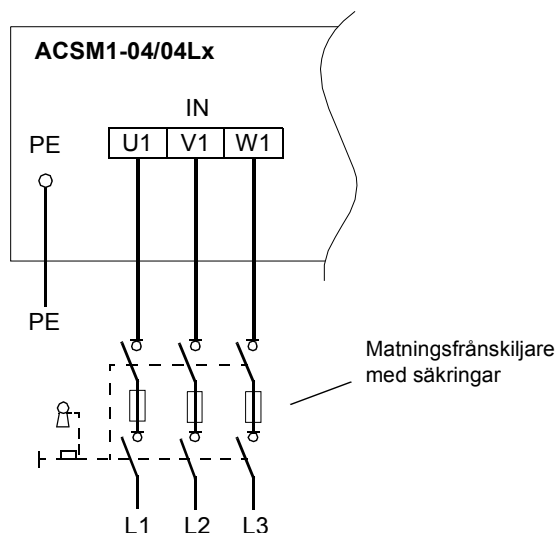
- Skruva samman muttern och kopplingskroppen, så att 2-3 mm av gängan syns. För hård åtdragning kan orsaka läckage.



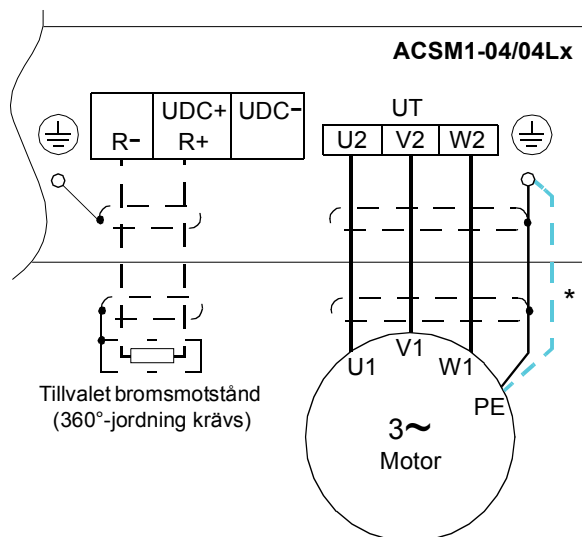
- Gör på samma sätt med utloppsröret.

Elektrisk installation

Kretsschema för matning (ingång)



Kretsschema för motor (utgång) och motstånd

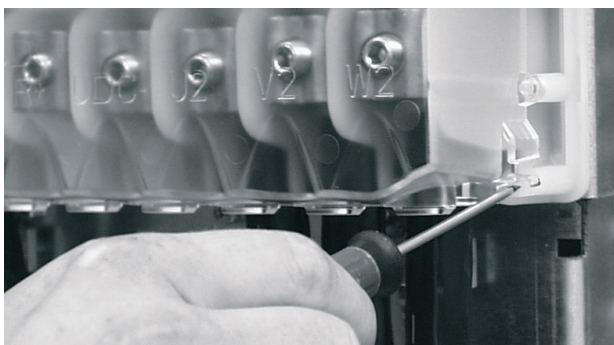


***Obs:** För motoranslutningen, använd en separat jordkabel om konduktiviteten hos motorkabelskärmen understiger 50 % av den hos en fasledare och kabeln saknar symmetriska jordledare.

Procedur för anslutning av kraftkablar

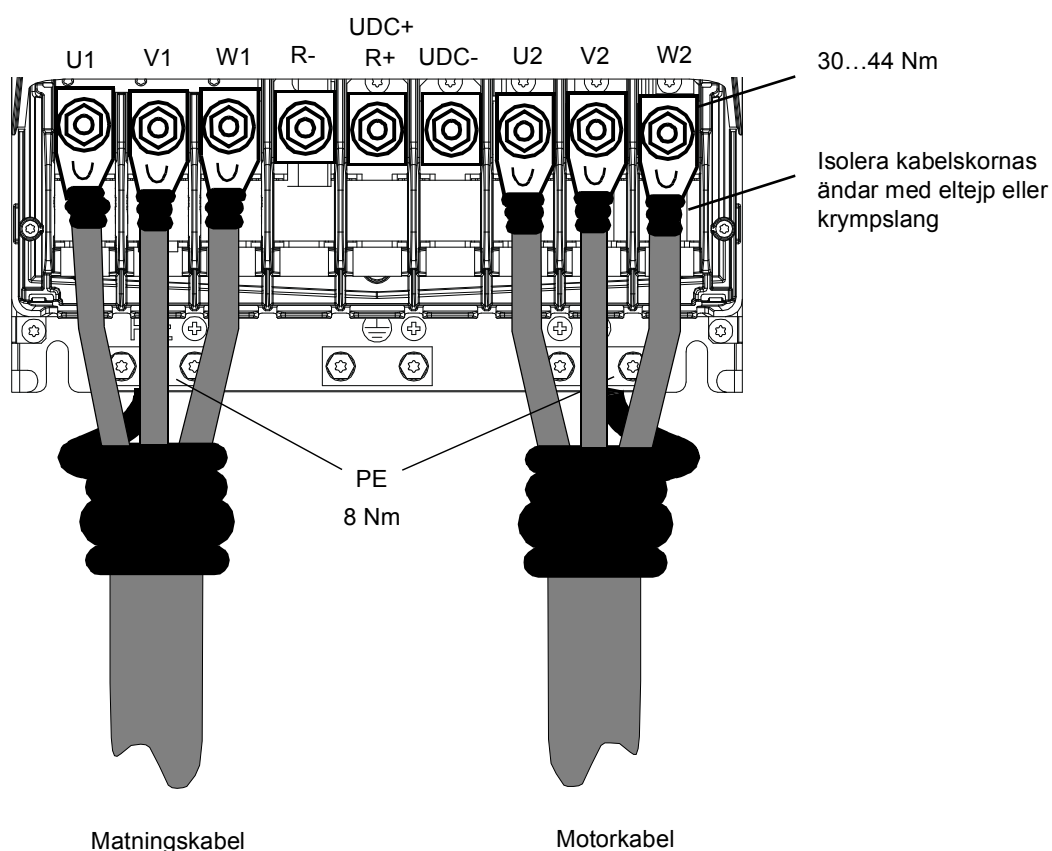
Beskrivningen följs av anslutningsexempel.

- Ta bort plastkåpan över matningsplintarna. Ta bort de två skruvarna på sidorna. Lossa sedan de två klämmorna i framkanten enligt bilden.

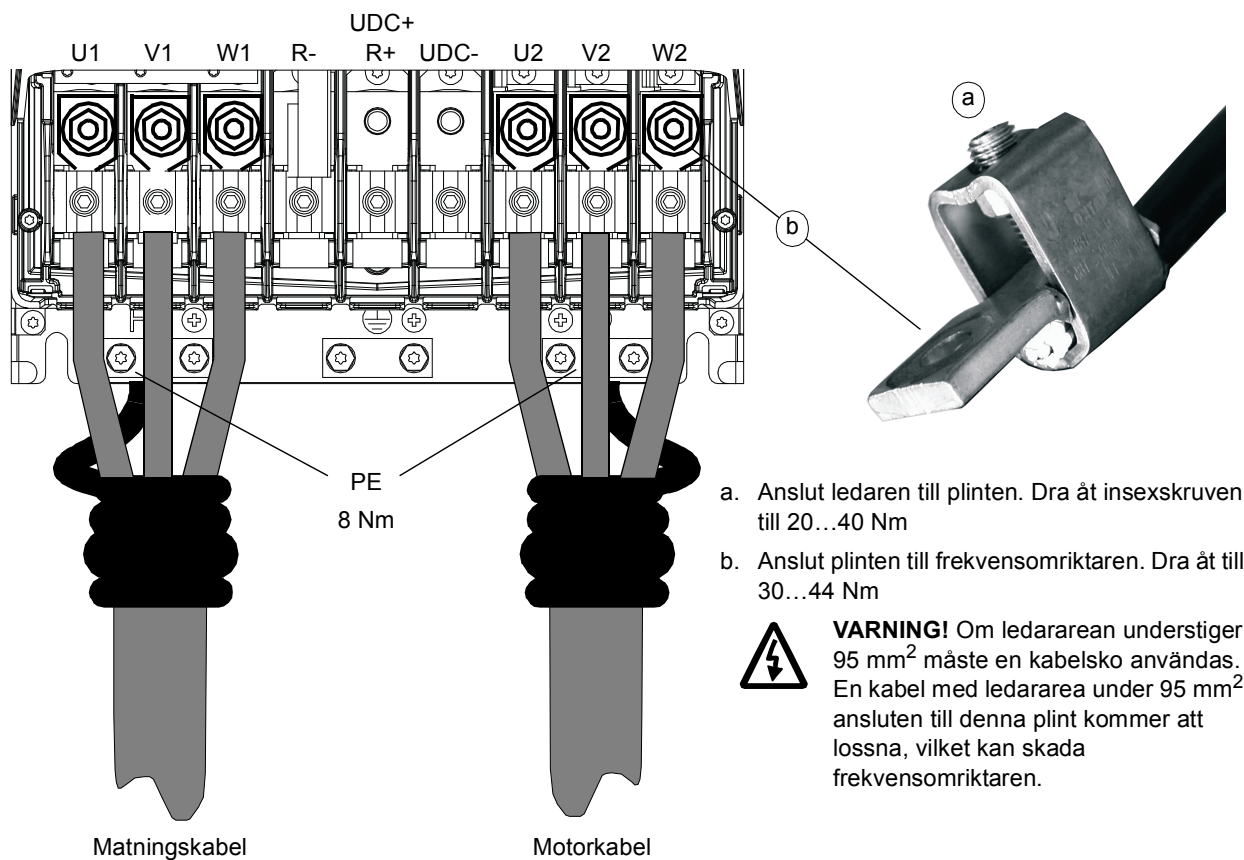


- Anslut kraftkablar hoptvinnade skärmar till frekvensomriktarens jordplintar.
- Anslut matningskablers fasledare till plintarna U1, V1 och W1, och motorkablers fasledare till plintarna U2, V2 och W2. Anslut bromsmotståndet (tillval) till plintarna R- och R+.
- Fixera kablarna mekaniskt utanför enheten.
- Gör urtag i kanten av plastkåpan för att låta kablarna passera. Sätt tillbaka kåpan.
- Jorda den andra änden av matningskablers skärm eller skyddsjordledaren vid spänningsfördelningen.
- Jorda motorkablerskärmen vid motorändan.

Exempel på kabelanslutning med kabelskor (ledararea 16 till 70 mm²)

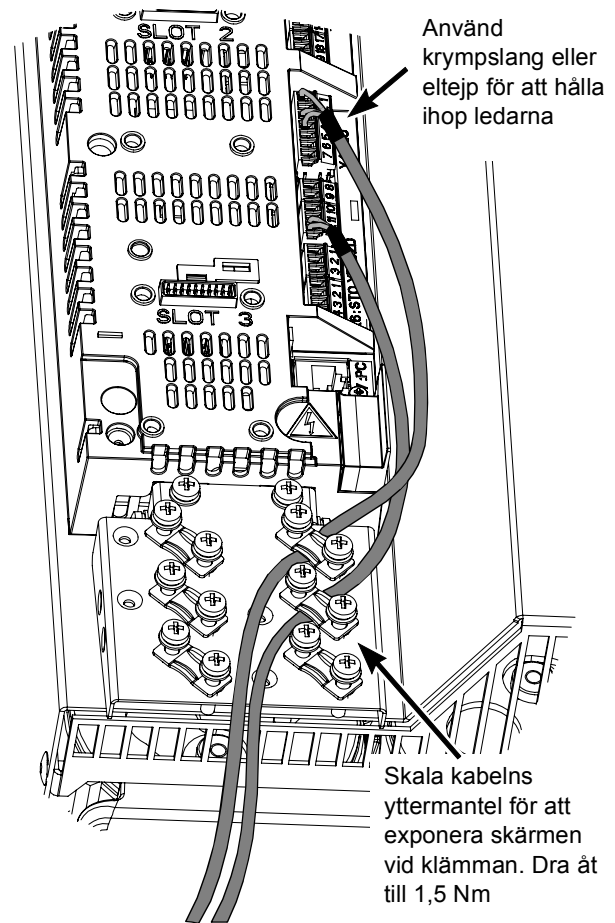
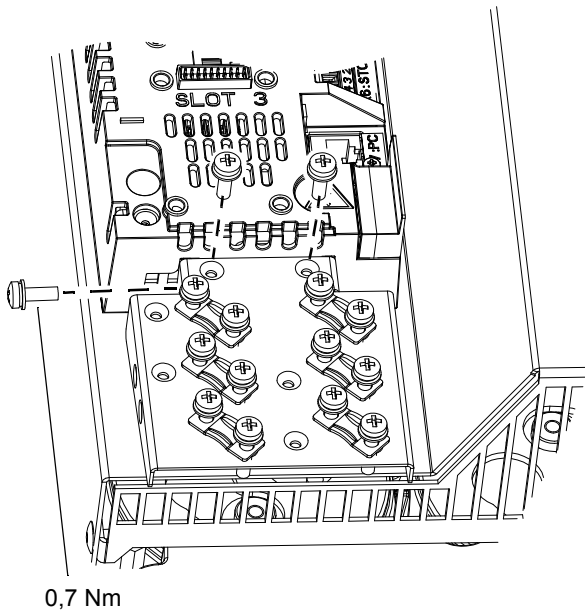


Exempel på kabelanslutning med skruvplintar (ledararea 95 till 240 mm²)



Styrkablar

Frekvensomriktaren levereras med en plintplåt som kan monteras över eller under styrenheten JCU.



Noter:

[Standardinställning]

*Total maximal ström: 200 mA

**Standardinställning med ACSM1

Motion Control Program

Visade anslutningar är endast exempel.

För bygling, se text.

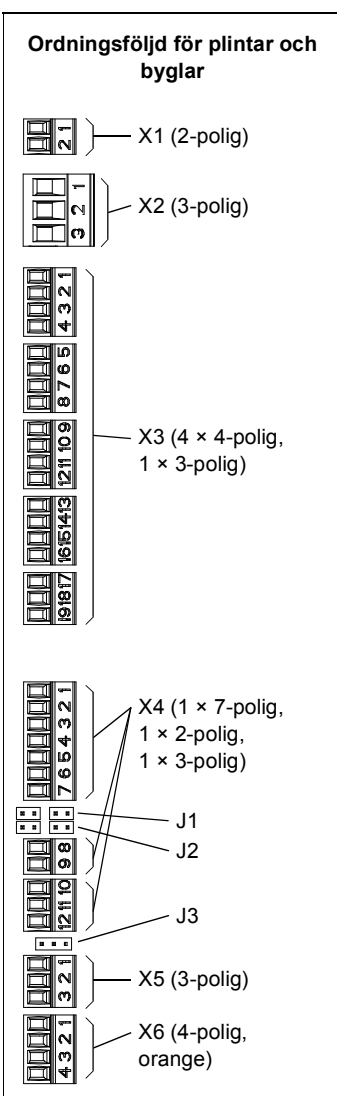
Ledarareor och**åtdragningsmoment:**X2: 0,5 ... 2,5 mm²

Åtdragningsmoment: 0,5 Nm

X3, X4, X5, X6:

0,5 ... 1,5 mm² Åtdragningsmoment:

0,3 Nm



X1		
Extern matning	+24V1	1
24 V DC, 1,6 A	GND	2

X2		
Reläutgång	NO	1
250 V AC / 30 V DC	COM	2
2 A	NC	3

X3		
+24 V DC*	+24VD	1
Jord för digitalt I/O	DGND	2
Digital ingång 1 [Stopp/Start]	DI1	3
Digital ingång 2 [EXT1/EXT2]	DI2	4
+24 V DC*	+24VD	5
Jord för digitalt I/O	DGND	6
Digital ingång 3 [Återställning av fel]	DI3	7
Digital ingång 4 [Start av positionering]**	DI4	8
+24 V DC*	+24VD	9
Jord för digitalt I/O	DGND	10
Digital ingång 5 [Pos. ref. uppsättning 1/2]**	DI5	11
Digital ingång 6 [Start av referenskörning]**	DI6	12
+24 V DC*	+24VD	13
Jord för digitalt I/O	DGND	14
Digital in-/utgång 1 [Driftklar]	DIO1	15
Digital in-/utgång 2 [Drift]	DIO2	16
+24 V DC*	+24VD	17
Jord för digitalt I/O	DGND	18
Digital in-/utgång 3 [Fel]	DIO3	19

X4		
Referensspänning (+)	+VREF	1
Referensspänning (-)	-VREF	2
Jord	AGND	3
Analog ingång 1 (ström eller spänning väljs med bygel J1 [Varvtalsreferens])	AI1+	4
	AI1-	5
Analog ingång 2 (ström eller spänning väljs med bygel J2 [Momentreferens])	AI2+	6
	AI2-	7
AI1 val av ström/spänning	J1	
AI2 val av ström/spänning	J2	
Termistoringång	TH	8
Jord	AGND	9
Analog utgång 1 (ström) [Utström]	AO1 (I)	10
Analog utgång 2 (spänning) [Ärvarvtal]	AO2 (U)	11
Jord	AGND	12

X5		
Terminering av drift till drift-buss	J3	
Drift till drift-buss.	B	1
	A	2
	BGND	3

X6		
Safe Torque Off. Båda kretsarna måste vara slutna för att frekvensomriktaren skall starta.	OUT1	1
	OUT2	2
	IN1	3
	IN2	4

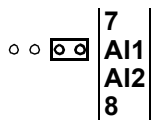
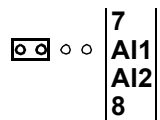
X7		
Anslutning för manöverpanel		
Anslutning för minnesenhet		X205

- Bygla styrenheten korrekt:

J1 – Avgör om analog ingång AI1 utgör ström- eller spänningsingång.

Ström

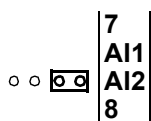
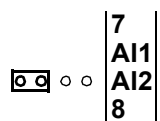
Spänning



J2 – Avgör om analog ingång AI2 utgör ström- eller spänningsingång.

Ström

Spänning



J3 – Terminering av drift till drift-buss. Satt till ON om frekvensomriktaren är den sista enheten på bussen.

Terminering ON

Terminering
OFF



Fortsätt med idrifttagningen enligt instruktionerna i aktuell *Beskrivning av systemprogramvara*.

快速安装指南

ACSM1-04/04Lx

概述

本指南介绍了 ACSM1-04/04Lx (55 至 160 kW) 伺服驱动器模块机械和电气安装。完整的文件请按照产品类型参见 *ACSM1-04 伺服驱动器 (55 至 110 kW) 硬件手册* (代码: 3AFE68912130 [English]) 或 *ACSM1-04Lx 水冷伺服驱动器 (55 至 160 kW) 硬件手册* (代码: 3AUA0000022083 [English])。这些手册可在网站 www.abb.com/drives 找到, 在本指南中称之为 *硬件手册*。

安全须知



警告! 只有具备资质的电气工程师才可以对伺服驱动器进行安装和维护。

不能对带电的伺服驱动器、制动斩波电路、电机电缆或电机进行任何操作。断开电源之后, 对伺服驱动器、控制电缆连接、电机或电机电缆进行操作之前, 必须至少等待 5 分钟使中间电路电容器放电完毕。即使伺服驱动器的输入电源已经切断, 外部控制电路仍然可能将危险电压引入伺服驱动器。在开始工作之前, 用电压表确认伺服驱动器已经放电完毕。

旋转的永磁电机可以产生危险的电压。在永磁电机与伺服驱动器连接之前, 以及对连接到永磁电机的伺服驱动器系统进行任何操作之前, 将电机轴机械锁死。

对于 ACSM1-04Lx, 小心高温的冷却液。在通过停泵来降低压力之前, 不要对冷却系统进行操作。工作时冷却回路中存在高压高温的冷却液 (最大 1000 kPa, 55 °C [145 PSI, 131 °F])。

安装设计

- ACSM1-04/04Lx 是 IP20 (UL 开放类型) 防护等级的伺服驱动器, 用于室内环境。伺服驱动器必须安装在符合防护等级的洁净空气中。冷却空气必须干净, 并且没有腐蚀性气体和导电灰尘。详细说明请参见 *硬件手册*。
- 额定电流时, 允许最高环境温度为 40 °C (104 °F)。在 41 至 55 °C (104 至 131 °F) 范围内, 输出电流需要降容。
- 伺服驱动器单元适用于电流有效值不超过 100,000 A, 最大电压 480 V 的电路容量。
- 遵照 UL 认证的安装要求, 电机电缆额定工作温度至少是 75 °C (167 °F)。
- 在交流电源和伺服驱动器之间需要安装一个手动分断设备。分断设备必须保证在对驱动器或电机进行安装和维护工作时, 能够锁定在开路状态。
- 输入电缆必须有熔断器或断路器保护。符合 IEC (等级 gG) 和 UL (等级 T) 的熔断器在 *硬件手册, 技术数据* 一章列出。关于符合标准的断路器, 请联系当地 ABB 代表处。
- 对于美国用户, 按照国家电气法规 (NEC) 和地方法规的要求, 必须提供支路保护设备。为了满足这一要求, 请使用 UL 认证的熔断器。
- 对于加拿大的用户, 按照加拿大电气法规和各省法规的要求, 必须提供支路保护设备。为了满足这些要求, 请使用 UL 认证的熔断器。
- 伺服驱动器提供符合国家电气法规 (NEC) 的过载保护功能。关于过载保护设置请参见相关固件手册。

机械安装

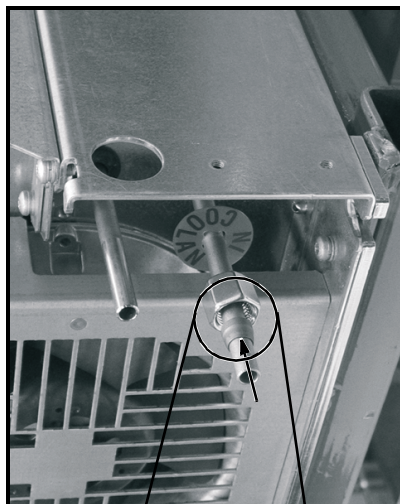


警告！如果伺服驱动器用于一个 IT 电网系统 (例如, 浮地, 或高阻接地 [大于 30 欧姆] 电网), 伺服驱动器内部的 EMC 滤波器必须拆除。此项工作应该在伺服驱动器机械安装前完成。详细说明请参见 *硬件手册*。

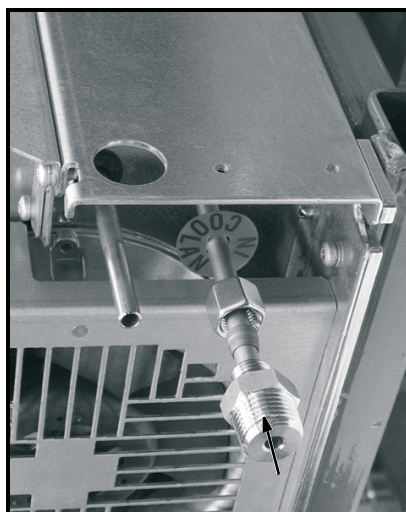
用安装螺丝通过四个安装点将伺服驱动器模块固定到安装座上。

安装管连接器 (仅限 ACSM1-04Lx)

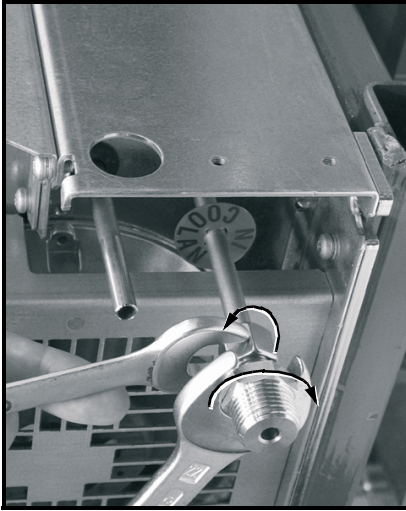
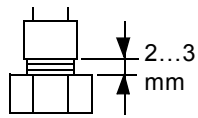
- 把螺母和切环装到标有 *coolant in* 的冷却液入口管, 保证切环的大头朝向螺母。



- 把连接器的结合部装到管的末端。



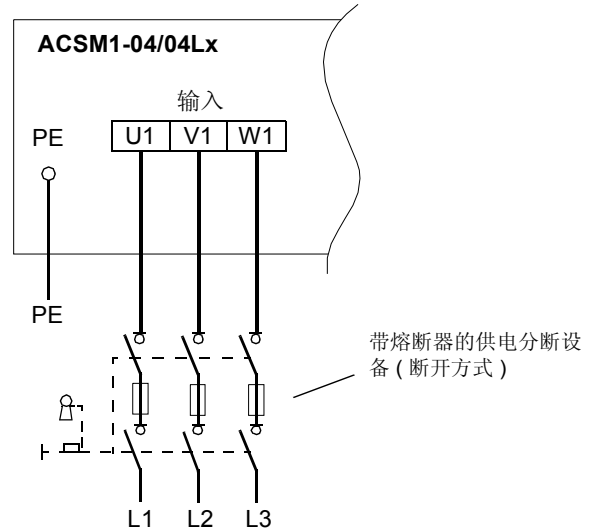
- 把螺母紧固到结合部，并保留 2...3 mm 的可见螺纹。过紧可能会引起漏液。



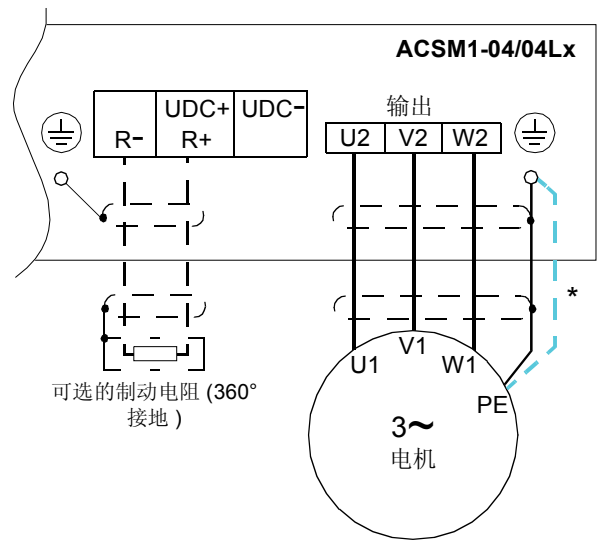
- 对于冷却液出口管，重复以上步骤。

电气安装

供电(输入)接线图



电机(输出)和制动电阻接线图

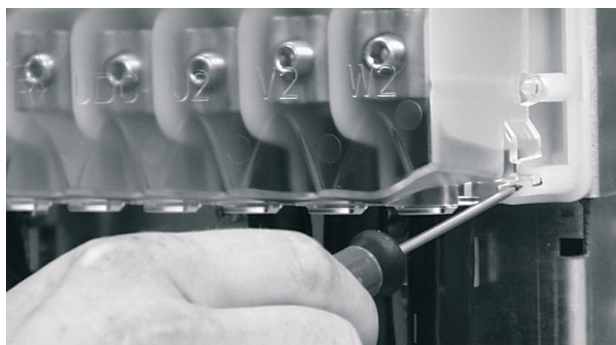


***注意:** 对于电机电缆，如果电缆屏蔽层的导电率低于相导体导电率的 50% 并且没有对称的接地导体，那么必须使用单独的地线电缆。

动力电缆接线程序

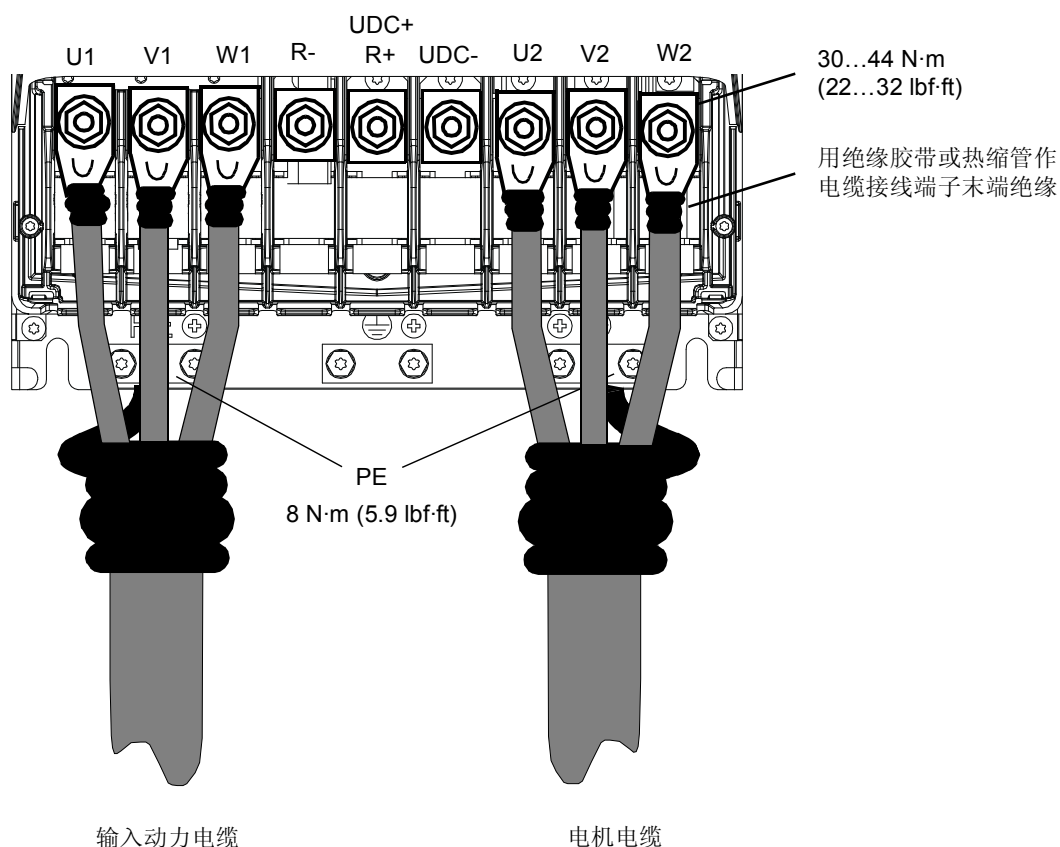
接线程序示例。

- 拿掉盖在主接线端子上的塑料盖板。拿掉侧面的两个螺丝，并按照图示松开前沿的两个夹子。

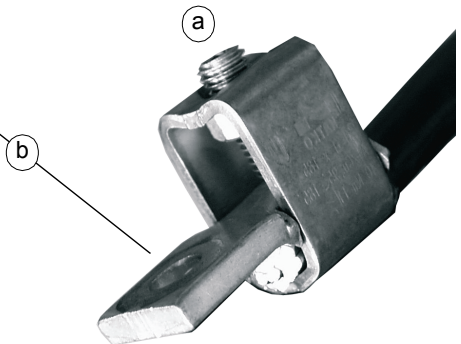
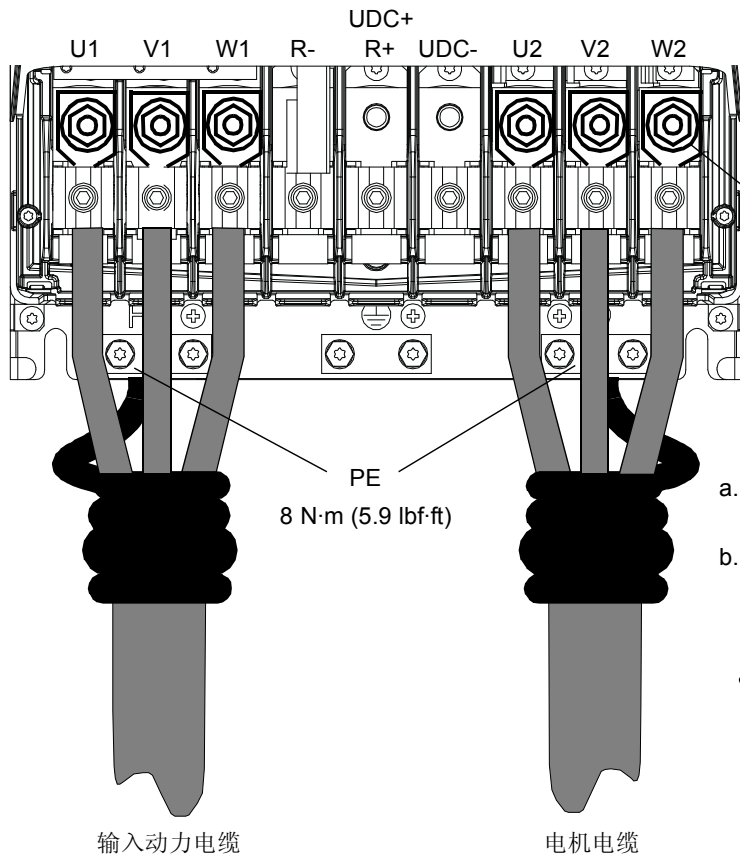


- 动力电缆的屏蔽层拧成一股连接到模块的接地端子。
- 连接供电电缆的相导体到 U1, V1 和 W1 端子，连接电机电缆的相导体到 U2, V2 和 W2 端子，连接制动电阻 (如果有) 到 R- 和 R+ 端子。
- 妥善布置模块外的电缆。
- 在塑料盖板的边缘，剪切合适的槽来容纳动力电缆，重新安装盖板。
- 供电电缆屏蔽层的另一端接地，或配电盘的 PE 导体接地。
- 电机端的电机电缆屏蔽层接地。

电缆端子安装接线举例 (16 到 70 mm² [AWG6 到 AWG2/0] 电缆)



螺丝端子安装接线举例 (95 到 240 mm² [AWG3/0 到 500MCM] 电缆)



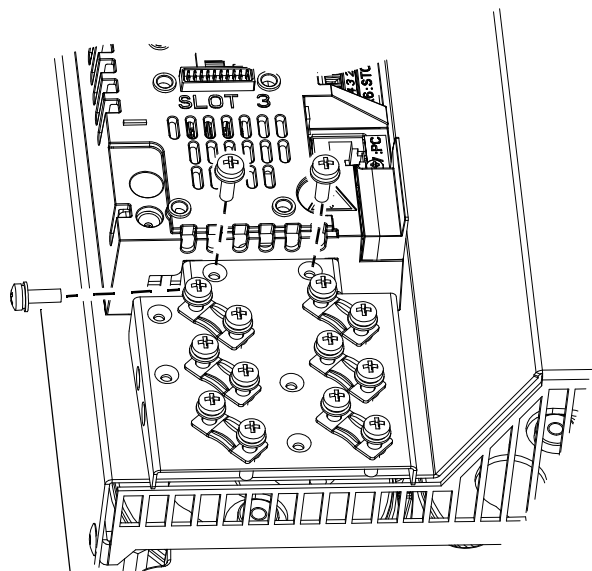
- a. 连接螺丝端子到电缆上, 紧固力矩 20...40 N·m (15...30 lbf·ft).
- b. 连接端子到模块上, 紧固力矩 30...44 N·m (22...32 lbf·ft).



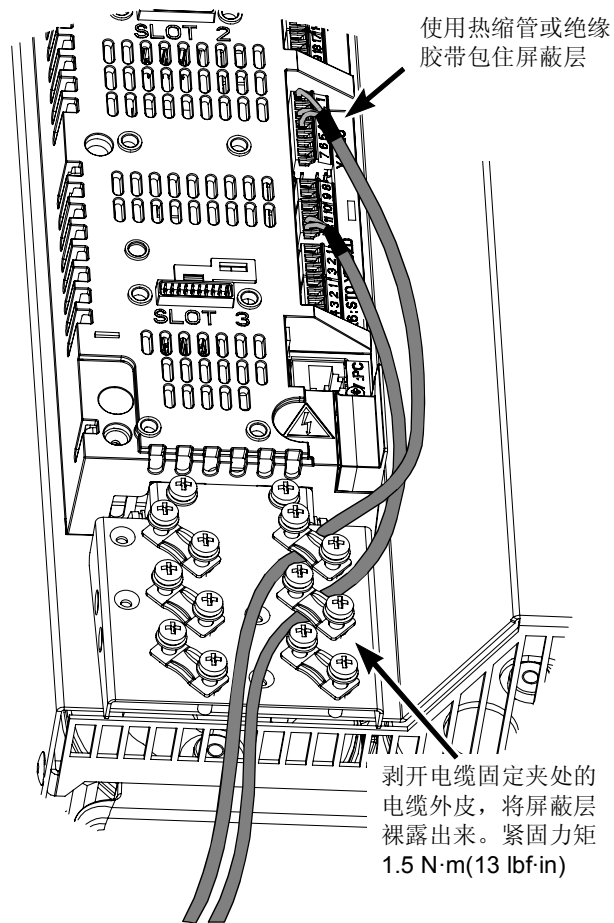
警告! 如果线径小于 95 mm² (3/0 AWG), 应使用一个垫片。线径小于 95 mm² (3/0 AWG) 的电缆连接到端子上, 可能会松开而导致模块损坏。

控制电缆连接

模块随机带电缆固定夹，可以安装在 JCU 控制单元的顶部或底部。



0.7 N·m
(6.2 lbf-in)



剥开电缆固定夹处的
电缆外皮，将屏蔽层
裸露出来。紧固力矩
1.5 N·m(13 lbf-in)

注：

[缺省值]

* 总最大电流：200 mA

**ACSM1 位置控制程序缺省设置

图中接线仅用于举例说明。

关于跳线设置，见下文。

电缆规格和紧固力矩：

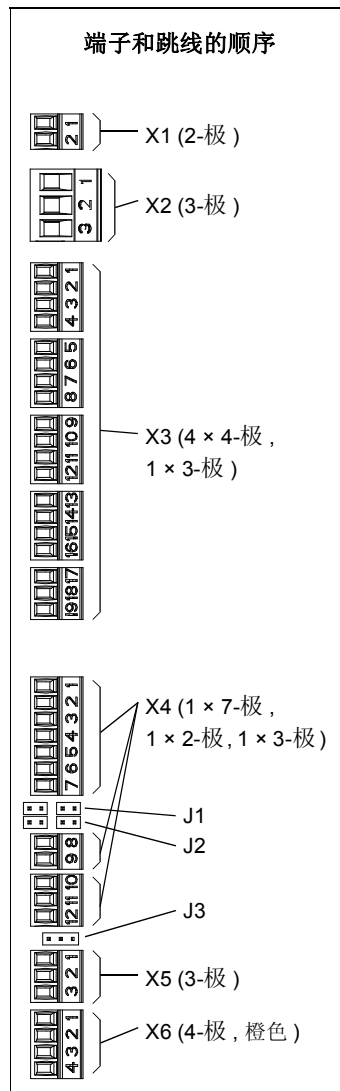
X2: 0.5 ... 2.5 mm² (24...12 AWG).

力矩：0.5 N·m (5 lbf·in)

X3, X4, X5, X6:

0.5 ... 1.5 mm² (28...14 AWG).

力矩：0.3 N·m (3 lbf·in)



		X1
外部电源输入 24 V DC, 1.6 A	+24V1	1
	GND	2

		X2
继电器输出 250 V AC / 30 V DC 2 A	NO	1
	COM	2
	NC	3

		X3
+24 V DC*	+24VD	1
数字 I/O 地	DGND	2
数字输入 1 [停 / 起]	DI1	3
数字输入 2 [EXT1/EXT2]	DI2	4
+24 V DC*	+24VD	5
数字 I/O 地	DGND	6
数字输入 3 [故障复位]	DI3	7
数字输入 4 [定位启动]**	DI4	8
+24 V DC*	+24VD	9
数字 I/O 地	DGND	10
数字输入 5 [定位给定组 1/2]**	DI5	11
数字输入 6 [归位启动]**	DI6	12
+24 V DC*	+24VD	13
数字 I/O 地	DGND	14
数字输入 / 输出 1 [就绪]	DIO1	15
数字输入 / 输出 2 [运行]	DIO2	16
+24 V DC*	+24VD	17
数字 I/O 地	DGND	18
数字输入 / 输出 3 [故障]	DIO3	19

		X4
参考电压 (+)	+VREF	1
参考电压 (-)	-VREF	2
地	AGND	3
模拟输入 1 (电流或电压, 通过跳线 J1 选择) [速度给定]	AI1+	4
	AI1-	5
模拟输入 2 (电流或电压, 通过跳线 J2 选择) [转矩给定]	AI2+	6
	AI2-	7
AI1 电流 / 电压选择	J1	
AI2 电流 / 电压选择	J2	
热敏电阻输入	TH	8
地	AGND	9
模拟输出 1 (电流) [输出电流]	AO1 (I)	10
模拟输出 2 (电压) [实际速度]	AO2 (U)	11
地	AGND	12

		X5
伺服驱动器对伺服驱动器的接线端子		J3
伺服驱动器对伺服驱动器连接	B	1
	A	2
	BGND	3

		X6
安全力矩中断。伺服驱动器要起动，两个电路必须闭合。	OUT1	1
	OUT2	2
	IN1	3
	IN2	4

		X7
控制盘连接器		X205
存储器单元连接器		X205

- 把控制单元的跳线设置到适当位置：

J1 – 用来选择模拟输入AI1的输入信号是电流信号还是电压信号。



J2 – 用来选择模拟输入AI2的输入信号是电流信号还是电压信号。



J3 – 伺服驱动器对伺服驱动器链路终端。当伺服驱动器是最后一个单元时，必须设置到ON位置。

终端 ON

终端 OFF



根据相关固件手册的说明继续启动伺服驱动器单元。
