

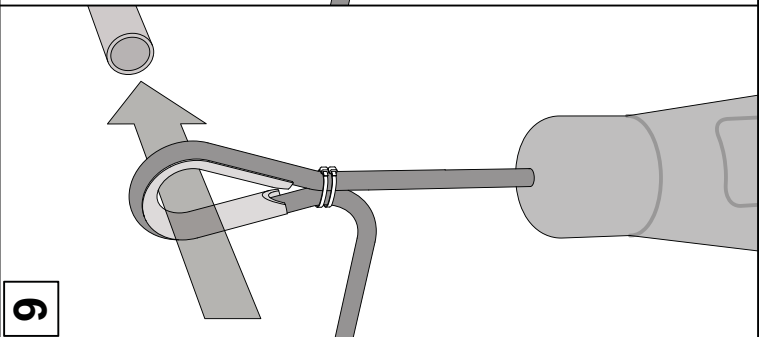
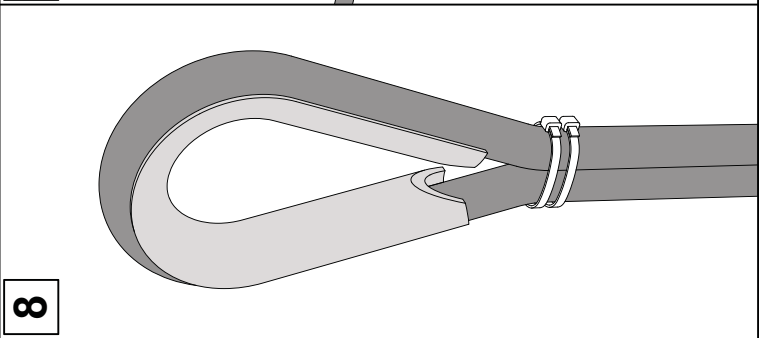
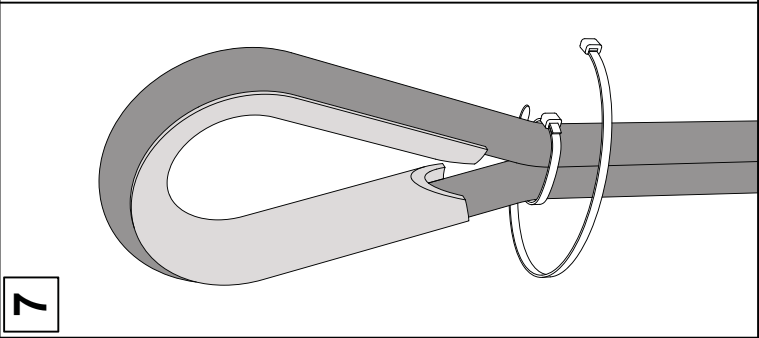
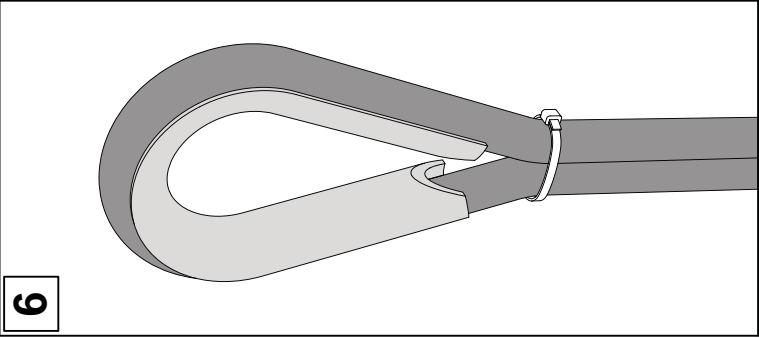
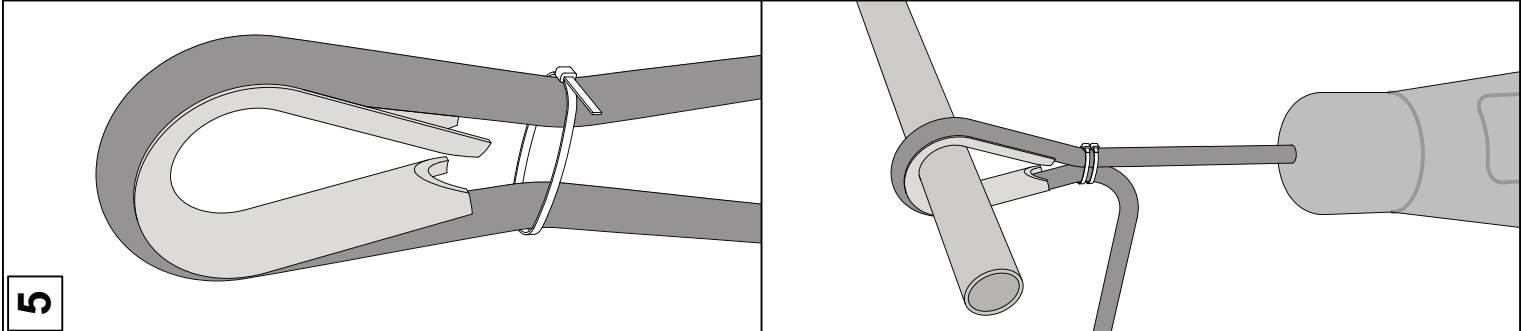
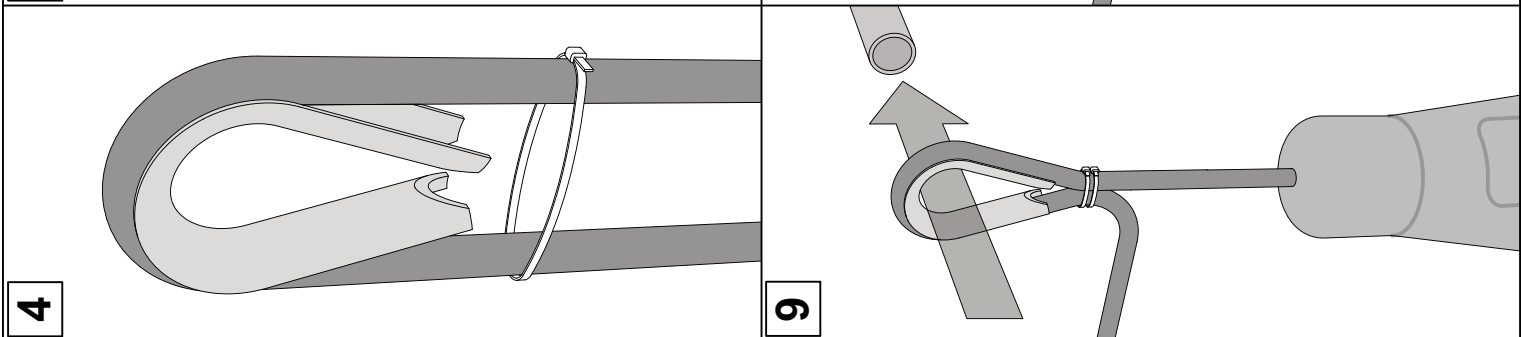
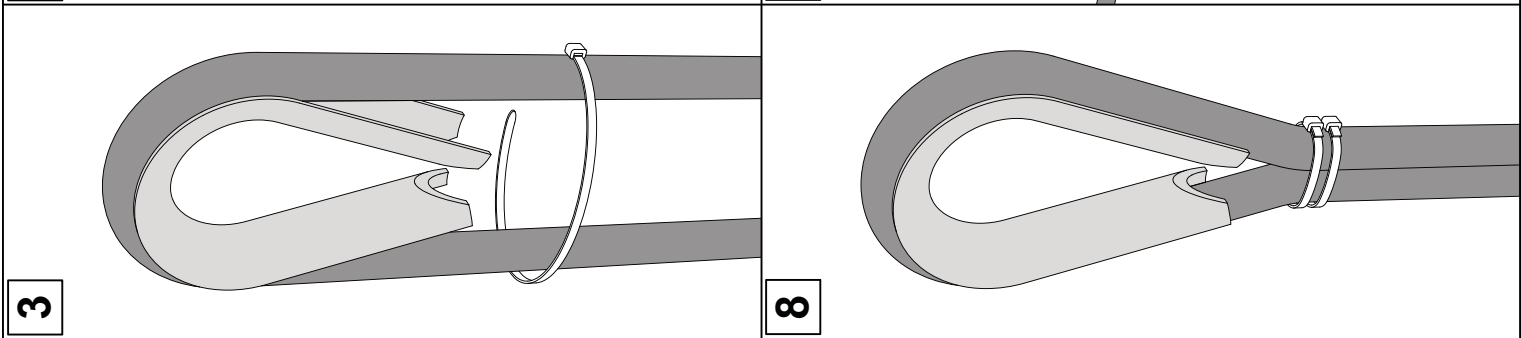
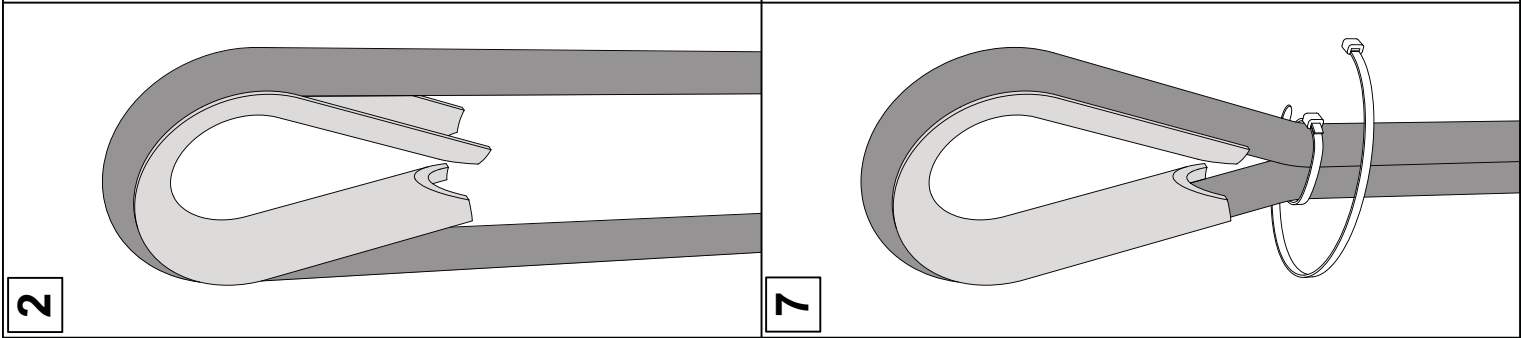
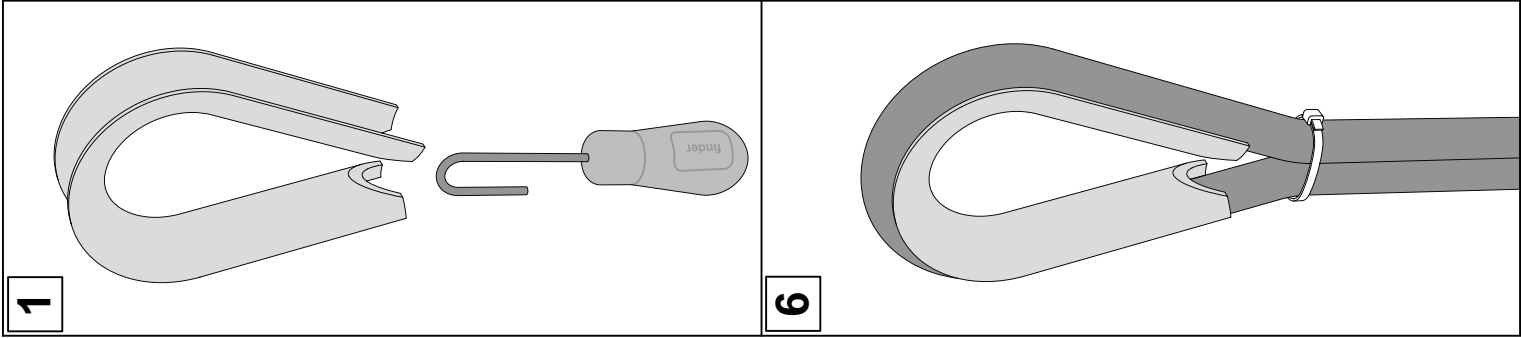
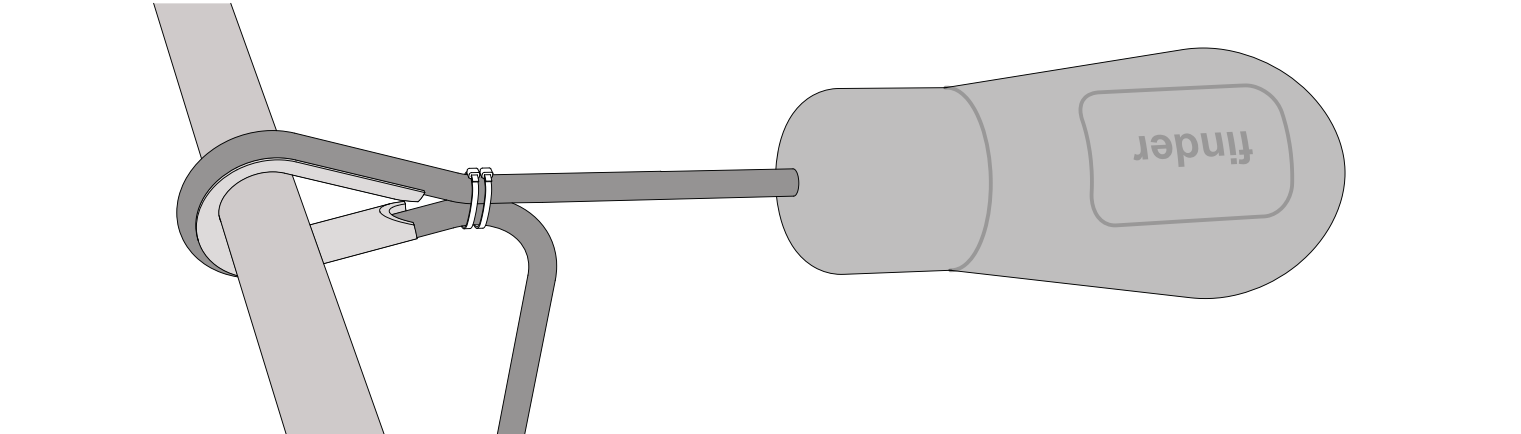
72.B1

Istruzioni regolatori di livello a galleggiante
Float level regulator instructions
Instrucciones regulador de nivel de flotador
Instructions régulateur de niveau à flotteur
Bedienungsanleitung für den Schwimmerschalter
Instruções do regulador de nível de flutuação

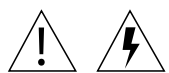
72.B1.1.000.xx01 = H05 RN-F



100% MADE IN ITALY



ITALIANO



NOTE: NON MANOMETTERE IL GALLEGGIANTE. IL MANCATO RISPETTO DEI PUNTI A SEGUIRE FARÀ DECADERE AUTOMATICAMENTE LA GARANZIA DEL PRODOTTO

Prima di effettuare qualsiasi operazione sul galleggiante ricordarsi di disconnettere la corrente dall'alimentazione generale.

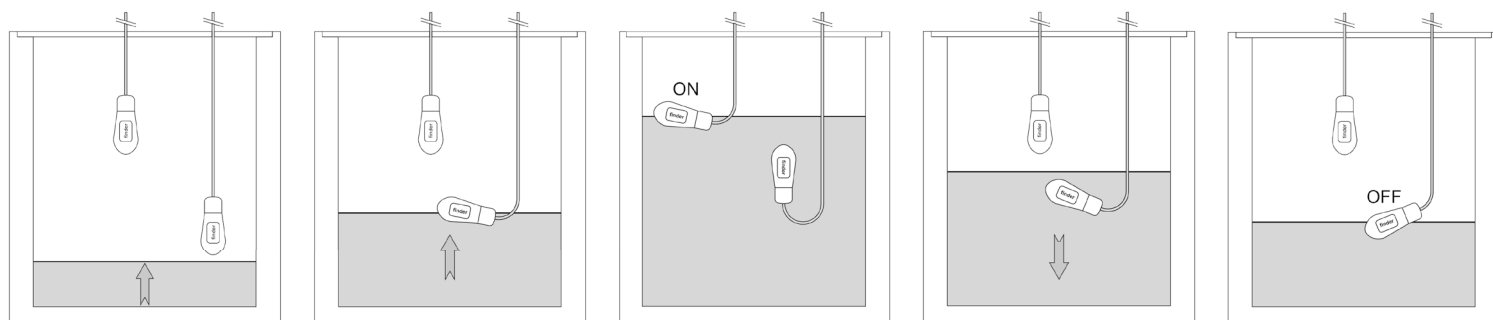
Controllare che la massima potenza del carico non ecceda i valori elettrici del galleggiante.

In caso di danneggiamento del cavo da parte dell'utilizzatore o dell'installatore, il galleggiante dev'essere sostituito.

Non effettuare giunture sul cavo del galleggiante: l'immersione può provocare un corto circuito e scariche elettriche.

IMPIEGO

A differenza dei normali galleggianti, il regolatore di livello va utilizzato in coppia con un altro dello stesso tipo e permette di regolare i livelli di acqua a determinate altezze: uno farà il regolatore di minimo livello e l'altro di massimo livello.



La vasca inizia a riempirsi

Il livello max.
aziona la pompa

La vasca si svuota

Il livello min.
arresta la pompa

CARATTERISTICHE TECNICHE

AC: Max 10 A (250 V) carico resistivo

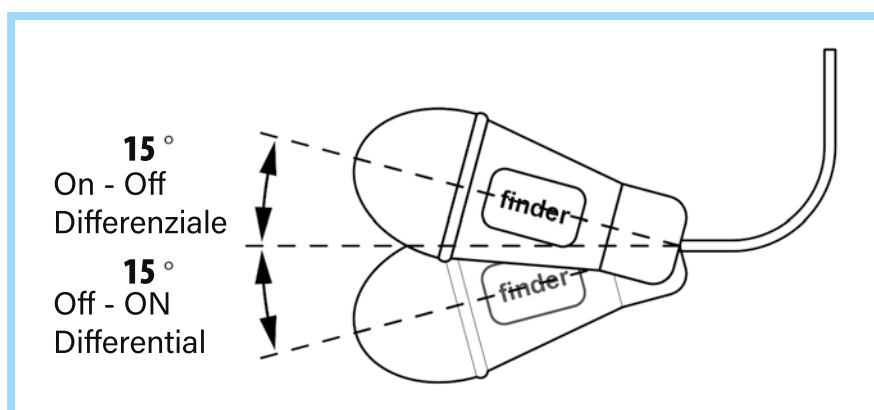
Temperatura d'utilizzo: max. +50°C

Diametro del cavo: 7 mm

Max. pressione di lavoro: 10 BAR

Grado di Protezione: IP 68

ANGOLO DI ATTIVAZIONE: 15°



COLLEGAMENTI ELETTRICI

Il circuito a monte deve proteggere da sovracorrenti entrambi i conduttori.

ATTENZIONE

La mancanza di una protezione farà decadere la garanzia qualora vi sia una rottura del galleggiante.

- **Svuotamento:** (Fig.2) collegando il filo nero e quello marrone, il circuito apre se il galleggiante è in basso e chiude se il galleggiante è in alto. Nota: isolare il cavo blu
- **Riempimento:** (Fig.3) collegando il filo marrone e quello blu, il circuito apre se il galleggiante è in alto e chiude se il galleggiante è in basso. Nota: isolare il cavo nero

Fig.2 SVUOTAMENTO

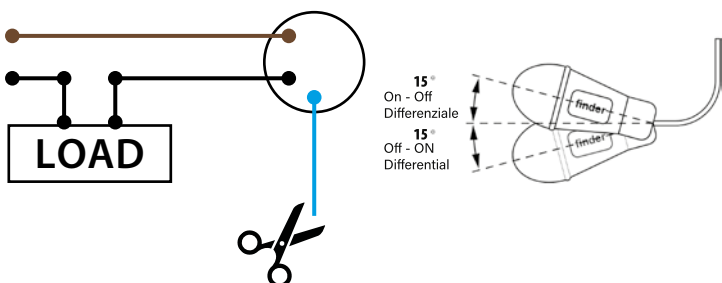
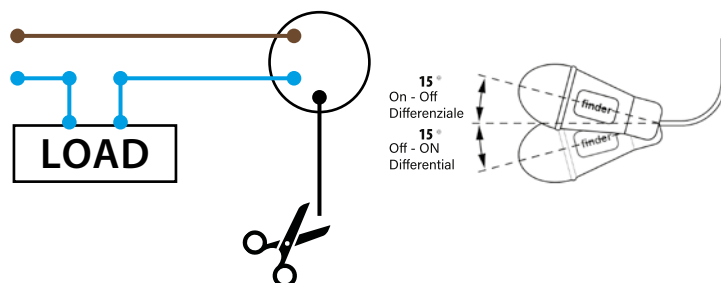
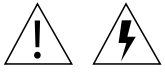


Fig.3 RIEMPIMENTO



ENGLISH



NOTES: DO NOT TAMPER WITH THE FLOAT SWITCH. THE NON RESPECT OF THE FOLLOWING POINTS WILL AUTOMATICALLY CAUSE THE CANCELLATION OF THE WARRANTY OF THE PRODUCT

Before any operation on the float remember to disconnect the power supply from the main power.

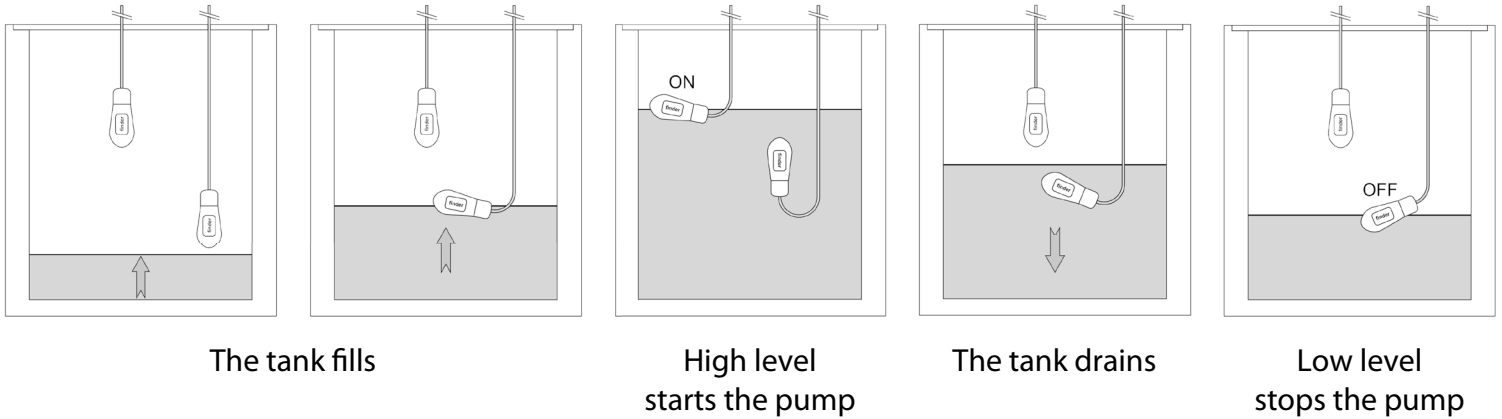
Check that the maximum load power does not exceed the float's electrical values.

In case of cable damage by the final user or installer, the float must be replaced.

Do not make any joint on the cable of the float switch, as immersion of such joints could cause short circuits or electrical shocks.

USE

Unlike normal floats, the level regulator is used in pairs of two of the same type to regulate water levels to a certain height: one regulates the minimum level and the other regulates the maximum level.



TECHNICAL FEATURES

AC: Max 10 A (250 V) resistive load

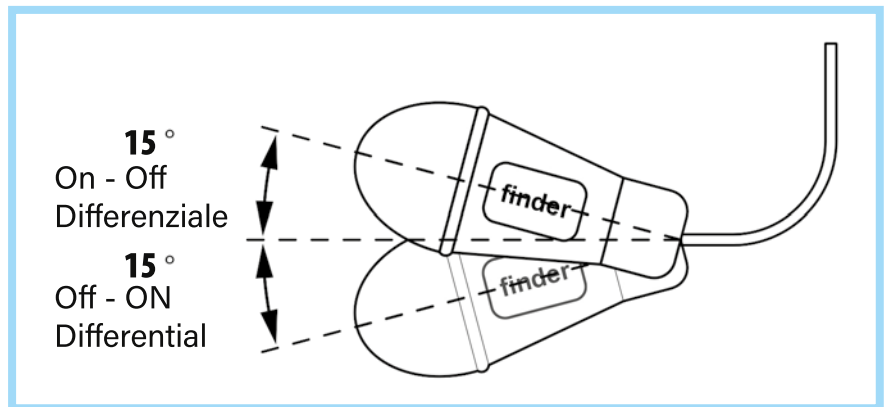
Operating temperature: max. +50°C

Wire gauge: 7 mm

Max working pressure: 10 BAR

Protection Grade: IP 68

ACTIVATION ANGLE: 15°



TERMINAL CONNECTIONS

The upstream circuit must protect the electric wires from the overcurrent.

WARNING

Lack of protection shall null and void the warranty in the event the float breaks.

- **Emptying:** (Fig.2) when black and brown wires are used, the circuit opens when float is down and closes when the float is up. Note: the blue wire must be insulated
- **Filling:** (Fig.3) when brown and blue wires are used, the circuit closes when float is down and opens when the float is up. Note: the black wire must be insulated

Fig.2 EMPTYING

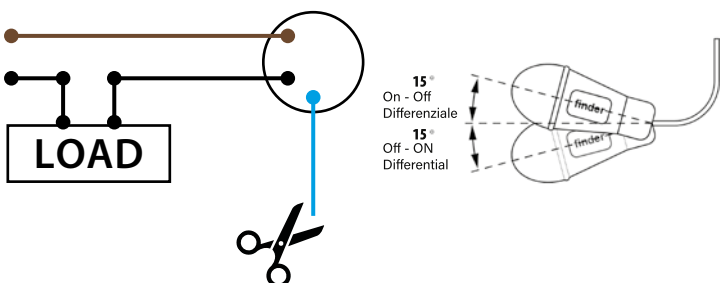
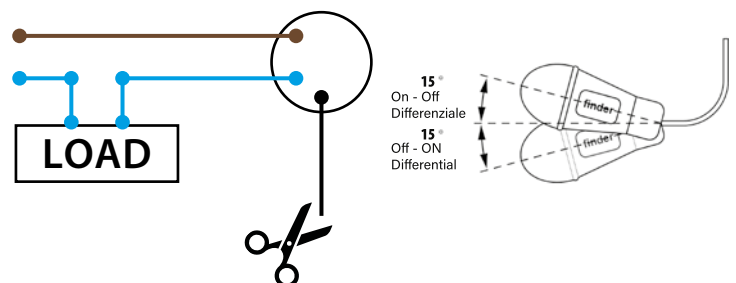
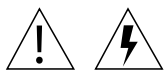


Fig.3 FILLING



ESPAÑOL



NOTAS: NO MANIPULE EL FLOTADOR. EL INCUMPLIMIENTO DE LOS SIGUIENTES PUNTOS PROVOCARÁ LA INVALIDACIÓN AUTOMÁTICA DE LA GARANTÍA

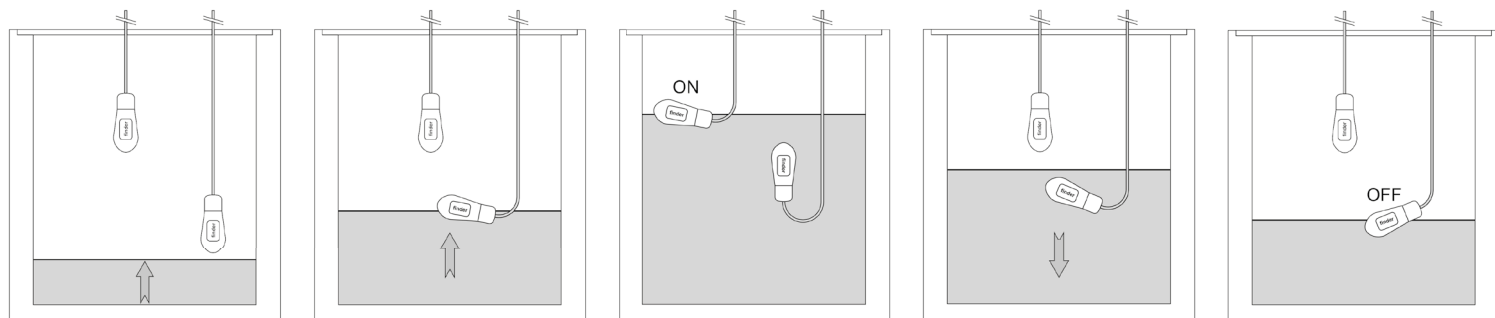
Recordarse de desconectar la electricidad desde el contador principal antes de efectuar cualquier operación sobre el flotador. Asegurarse de que el maximo carga no exceda los datos electricos de el flotador.

El cable electrico es parte integrante del flotador, así que en caso de que el cable se dañe hay que reemplazar el flotador mismo.

No efectuar juntas sobre el cable del flotador: la inmersión puede causar cortocircuitos y descargas eléctricas

USO

A diferencia de los flotadores normales, el control del nivel debe ser usado en conjunto con otro del mismo tipo y debe permitir ajustar los niveles de agua en ciertas alturas: uno va hará de regulador de nivel mínimo y el otro de



El depósito comienza a llenarse

El nivel máx.
ac va la bomba

El depósito se vacía

El nivel mín.
para la bomba

CARACTERÍSTICAS TÉCNICAS

AC: Max 10 A (250 V) carga resistiva

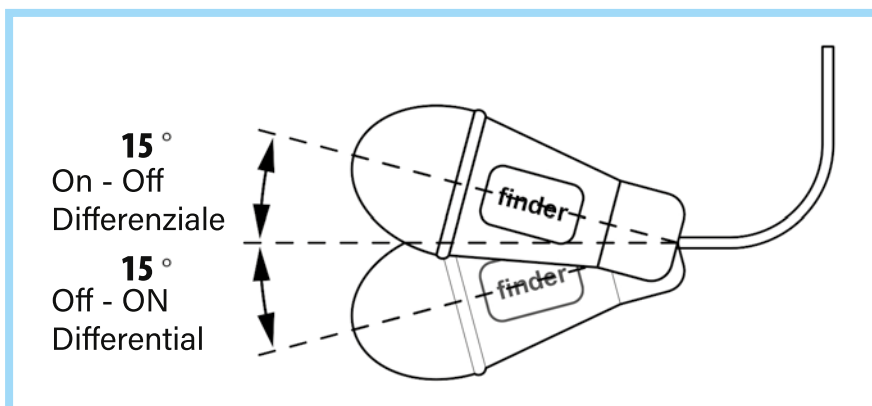
Temperatura de uso: max. +50°C

Diámetro del cable: 7 mm

Máx. presión de trabajo: 10 BAR

Grado de Protección: IP 68

ÁNGULO DE ACTIVACIÓN: 15°



CONEXIONES ELÉCTRICAS

El circuito de alimentación tiene que proteger los dos conductores contra el riesgo de sobrecorriente.

ATENCIÓN

La ausencia de una protección anula la garantía si se rompe el flotador.

• **Vaciar:** (Fig.2) conectando el cable negro y el marrón, el circuito abre si el flotador está abajo y cierra si está arriba. Atención: aislar el cable azul.

• **Llenar:** (Fig.3) conectando el cable marron y el azul, el circuito abre si el flotador está arriba y cierra si está abajo. Atención: aislar el cable negro

Fig.2 VACIADO

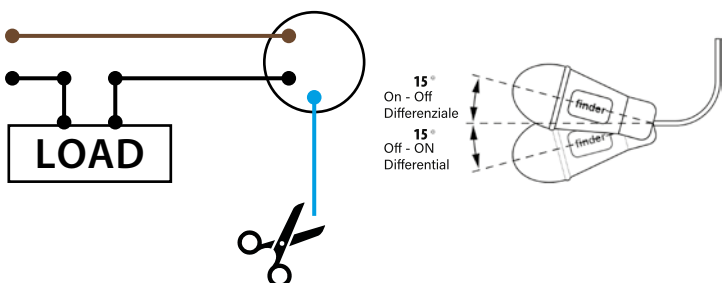
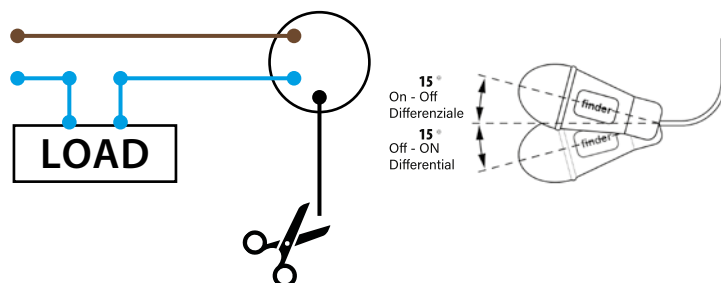


Fig.3 LLENADO



FRANÇAIS

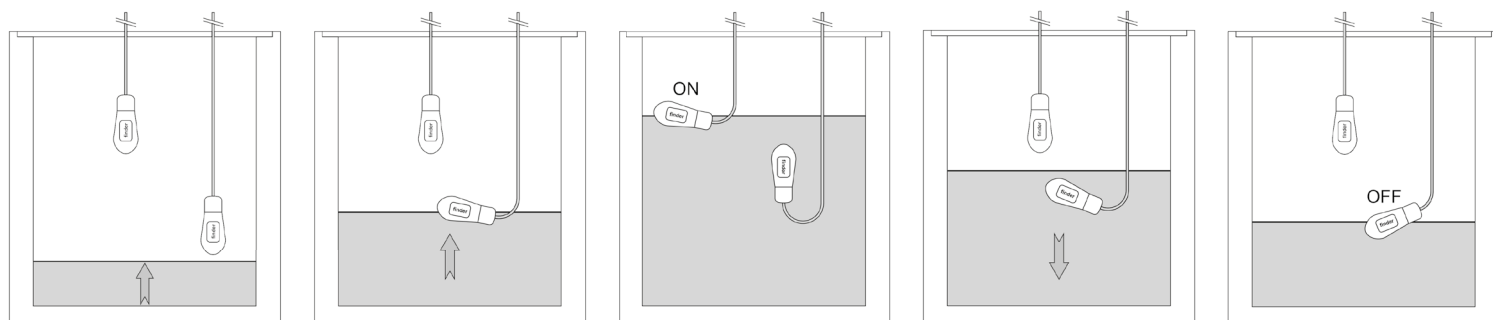


REMARQUES: NE PAS TOUCHER LE FLOTTEUR. LE NON-RESPECT DES POINTS SUIVANTS ENTRAINERA L'ANNULATION LA GARANTIE DU PRODUIT

Avant d'effectuer n'importe quelle intervention sur le flotteur, s'assurer que l'interrupteur général de ligne est débranché. Ne pas oublier de vérifier si le courant maximum du charge correspond aux valeurs indiquées sur le régulateur de niveau. Le câble d'alimentation fait partie intégrante du dispositif. Dans le cas où le câble serait abîmé, le dispositif doit être obligatoirement remplacé. **Eviter le rallongement du câble du régulateur de niveau de façon à ce que son éventuelle immersion dans l'eau ne provoque ni court-circuit ni surcharge électrique.**

EMPLOI

Contrairement aux flotteurs classiques, le régulateur de niveau doit être utilisé en binôme avec un autre du même type et permet de réguler les niveaux d'eau à des hauteurs données: le premier servira de régulateur de niveau minimum et l'autre de niveau maximum.



Le réservoir se remplit

Le niveau max
ac onne la pompe

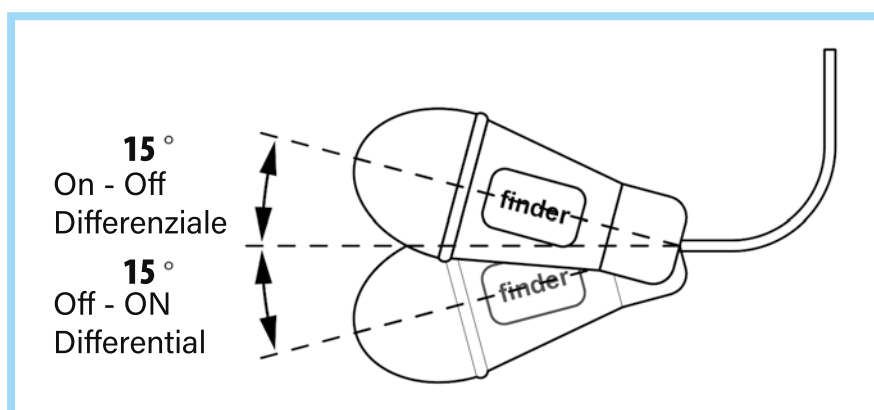
Le réservoir se vide

Le niveau mini
arrête la pompe

CARACTÉRISTIQUES TECHNIQUES

AC: Max 10 A (250 V) charge résistive
Température d'utilisation: max. +50°C
Diamètre du câble: 7 mm
Max. pression de travail: 10 BAR
Degré de Protection: IP 68

ANGLE D'ACTIVATION: 15°



CONNEXIONS ÉLECTRIQUES

Le circuit doit protéger en amont les deux conducteurs contre les risques de surintensité.

ATTENTION

L'absence de protection annulera la garantie en cas de rupture du flotteur.

- **Vidange:** (Fig.2) en utilisant les fils noir et marron, le contact se ferme si le régulateur est dirigé vers le haut et il s'ouvre si le régulateur est dirigé vers le bas. Attention : isoler le câble bleu.
- **Remplissage:** (Fig.3) en utilisant les fils marron et bleu, le circuit se ferme si le régulateur est dirigé vers le bas, et il s'ouvre si le régulateur est dirigé vers le haut. Attention : isoler le câble noirs.

Fig.2 VIDANGE

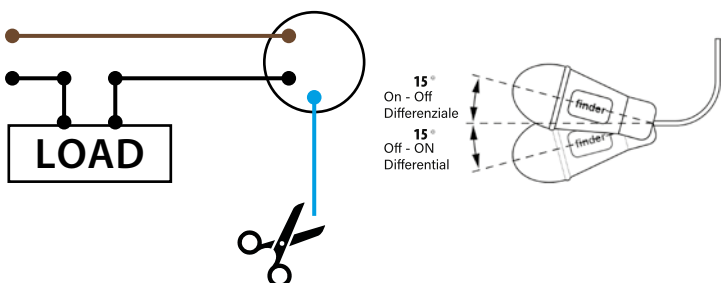
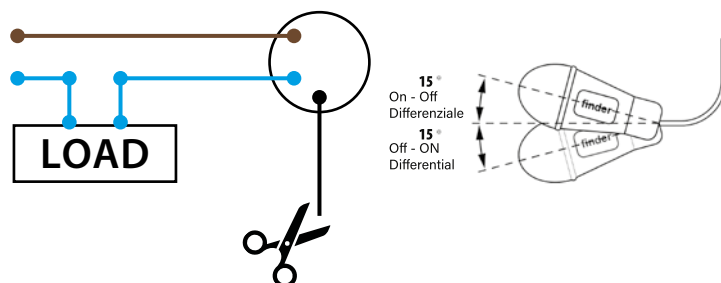
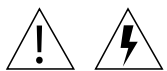


Fig.3 REMPLISSAGE



DEUTSCH



**ANMERKUNGEN: DEN SCHWIMMERSCHALTER NICHT MANIPULIEREN.
DIE NICHTEINHALTUNG DER BEDIENUNGSANLEITUNG FÜHRT ZUM ERLÖSCHEN DER GARANTIE**

Vor den Arbeiten an dem Schwimmerschalter, die Versorgungsspannung abschalten.

Stellen Sie sicher, dass die max. Leistung des last die elektrischen Werte des Schwimmerschalters nicht übersteigt.

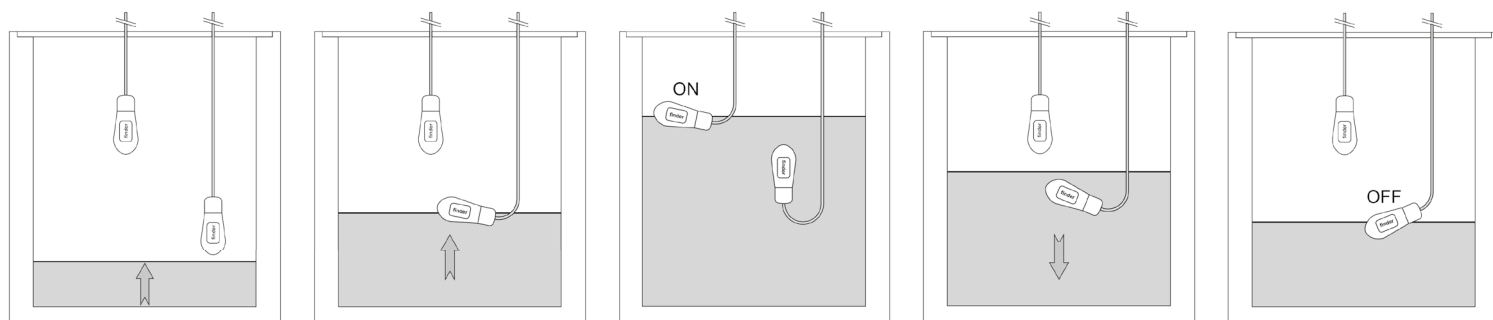
Im Falle einer Beschädigung des Anschlusskabels muss der Schwimmerschalter ausgewechselt werden.

Keine Verbindungen am Kabel des Schwimmerschalters herstellen, da beim Eintauchen in das Wasser Kurzschlüsse entstehen können.

VERWENDUNG

Im Unterschied zu anderen Schwimmerschaltern wird der 72.B1 immer in Kombination mit einem zweiten 72.B1 verwendet um den Wasserpegel auf ein bestimmtes Niveau zu halten. Der eine regelt den min. Pegel und der andere den max. Pegel.

Pegel und der andere den max. Pegel.



Das Becken beginnt, sich zu füllen

Der max. Pegel schaltet die Pumpe ein

Das Becken entleert sich

Der min. Pegel hält die Pumpe an

TECHNISCHEN MERKMALE

AC: Max 10 A (250 V) ohmsche Last

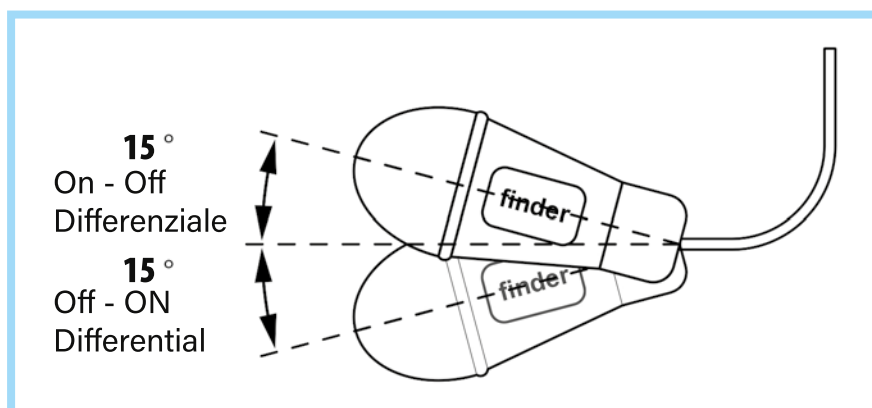
Betriebstemperatur: max. +50°C

Kabeldurchmesser: 7 mm

Max. Arbeitsdruck: 10 BAR

Schutzart: IP 68

AKTIVIERUNGSWINKEL: 15°



ELEKTRISCHE ANSCHLÜSSE

Der Steuerstromkreis muss vor Überstrom geschützt werden.

ACHTUNG

Das Fehlen einer Absicherung führt im Falle einer Beschädigung zum Verfall des Gewährleistungsanspruches.

- **Entleer-Funktion: (Fig.2)** Beim Anschluss des schwarzen und braunen Drahtes, wird der Kontakt geschlossen wenn der Schwimmerschalter die obere Position erreicht hat und öffnet in der unteren Position.

ACHTUNG: Das blaue Kabel isolieren.

- **Füll-Funktion: (Fig.3)** Beim Anschluss des braunen und blauen Drahtes, wird der Kontakt geschlossen wenn der Schwimmerschalter die untere Position erreicht hat und öffnet in der oberen Position.

ACHTUNG: Das schwarzen Kabel isolieren.

Fig.2 ENTLEER-FUNKTION

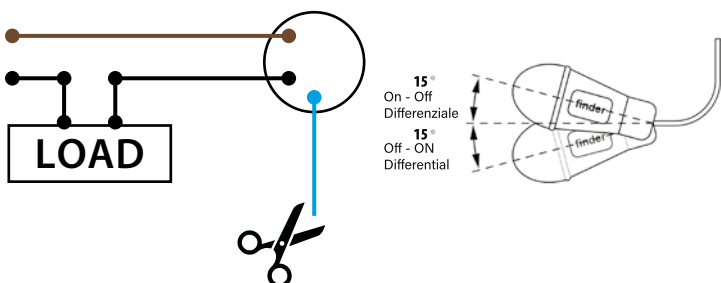
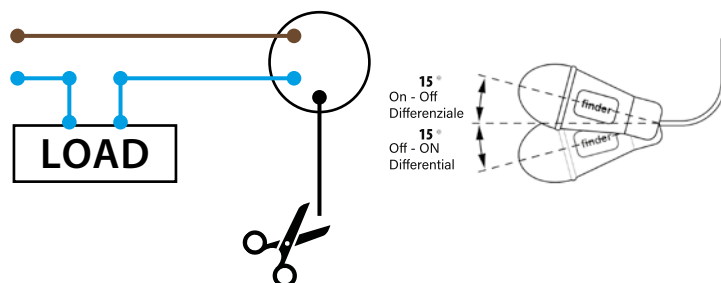
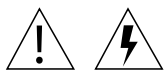


Fig.3 FÜLL-FUNKTION



PORTUGUÊS



OBSERVAÇÕES: NÃO MEXER COM A BÓIA. O NÃO CUMPRIMENTO DOS PONTOS SEGUINTE ANULARÁ AUTOMATICAMENTE A GARANTIA DO PRODUTO

Antes de realizar qualquer operação na bóia, lembre-se de desconectar a corrente da rede elétrica geral.

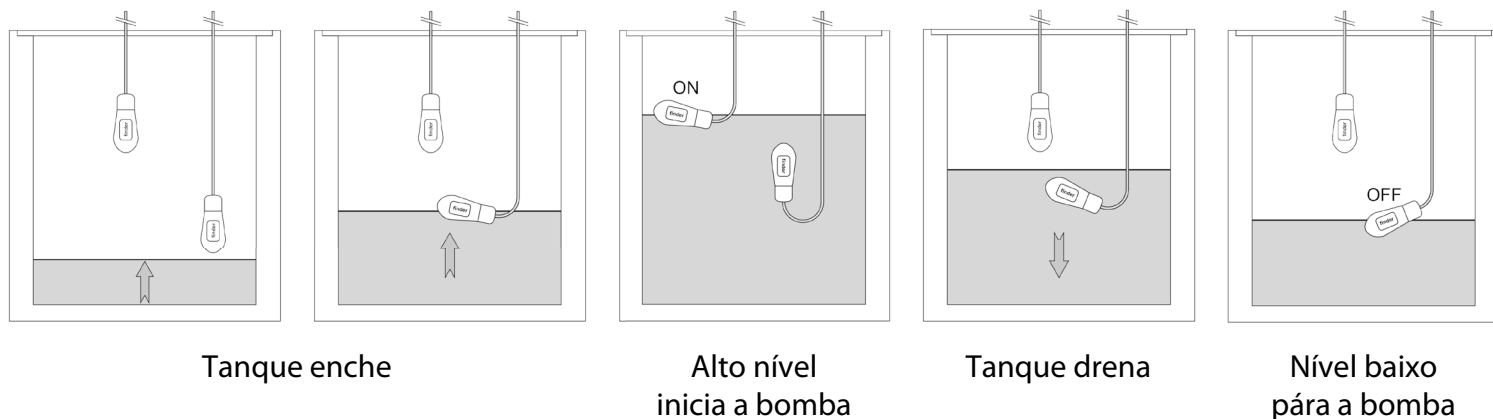
Verifique se a potência máxima da carga não excede os valores elétricos da bóia.

Em caso de danos no cabo pelo usuário final ou instalador, o flutuador deve ser substituído.

Não emendar o cabo flutuante: a imersão pode causar curto-circuito e choques elétricos.

USAR

Ao contrário dos flutuadores normais, o regulador de nível é usado em pares de dois do mesmo tipo para regular os níveis de água a um determinado altura: um regula o nível mínimo e o outro regula o nível máximo.



CARACTERÍSTICAS TÉCNICAS

AC: Max 10 A (250 V) carga resistiva

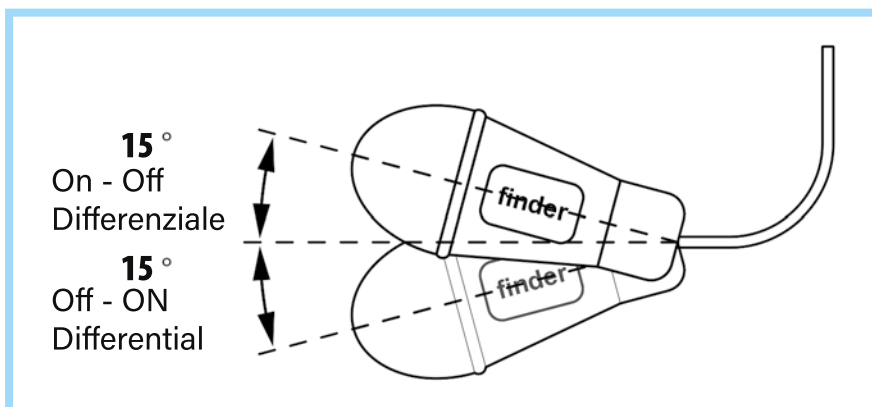
Temperatura de operação: max. +50°C

Bitola de fio: 7 mm

Massima pressão: 10 BAR

Grau de proteção: IP 68

ÂNGULO DE ATIVAÇÃO: 15°



CONEXÕES TERMINAIS

O circuito a montante deve proteger os fios elétricos da sobrecorrente.

ATENÇÃO:

falta de a protectionon anulará e anulará a garantia no caso de quebra do flutuador.

- **Esvaziamento:** (Fig.2) quando são usados fios preto e marrom, o circuito abre quando a bóia está abaixada e fecha quando a bóia está para cima. Nota: o fio azul deve ser isolado
- **Preenchimento:** (Fig.3) quando são usados fios marrom e azul, o circuito fecha quando a bóia está abaixada e abre quando o flutuador está para cima. Nota: o fio preto deve ser isolado.

Fig.2 Esvaziamento

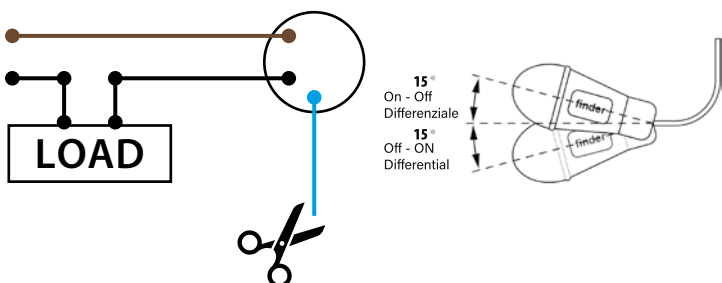


Fig.3 Preenchimento

