

# *NPort Express* for DE-211

---

## 硬件安装使用手册

文件号: UMC212

2006年5月(中文第四版)



### **Moxa Technologies Co., Ltd.**

台北总部: 00886-2-8919-1230  
上海办事处: 021-52988618/45-49  
北京办事处: 010-68723959/60/61  
深圳办事处: 0755-83684084/94  
维修专线: 021-52988618 010-68723954



# NPort Express DE-211 硬件安装使用手册

在使用本手册之前，请您认真阅读以下使用许可协议。只有在同意以下使用许可协议的情况下方能使用本手册中介绍的产品。

## 版权公告

Copyright ©2006, Moxa Technologies Co., Ltd.

All rights reserved.

未经 Moxa 公司书面允许，任何公司或个人不得以任何形式复制本使用手册的全部或部分内容。

## 商标

MOXA 是 Moxa Technologies Co., Ltd 公司的注册商标。

本使用手册中的其它商标分别属于各自的公司所有。

## 重要声明

Moxa 公司在本使用手册中提供的任何信息，并不代表对这些信息提供了任何相应的授权。

MOXA 公司努力使本使用手册中提供的信息准确和适用，然而，Moxa 并不对这些信息的使用承担任何责任，也不对这些信息的使用承担任何连带责任。

产品及使用手册可能包含技术或印刷上的错误。Moxa 公司保留在不事先通知情况下改变本使用手册全部或部分内容的权力。



## MOXA 互联网服务

使用户满意是 MOXA 公司一贯致力追求的目标，为了使用户得到更满意的服务，Moxa 互联网服务提供客户服务、技术支持、产品信息、驱动程序更新和使用手册更新等。

我们提供如下的互联网服务：

技术支持电子邮件：

电子邮件地址：[support@moxa.com.tw](mailto:support@moxa.com.tw)或  
[support@moxa.com.cn](mailto:support@moxa.com.cn)

可下载和更新驱动程序的网站：

网址：[英文网站www.moxa.com](http://www.moxa.com)  
或  
[繁体中文网站www.moxa.com.tw](http://www.moxa.com.tw)  
或  
[简体中文网站www.moxa.com.cn](http://www.moxa.com.cn)

提供详细公司信息和产品信息的网站：

网址：[英文网站www.moxa.com](http://www.moxa.com)  
或  
[繁体中文网站www.moxa.com.tw](http://www.moxa.com.tw)  
或  
[简体中文网站www.moxa.com.cn](http://www.moxa.com.cn)



## 目录

产品特点 .....	1-2
产品规格 .....	1-2
产品包装核对表 .....	1-4
产品视图 .....	1-5
LED 指示灯 .....	2-1
安装 Nport Express .....	2-3
DIN 导轨安装 .....	2-3
面板式安装 .....	2-4
DIP 拨码开关设置 .....	3-1
DB-25 孔式连接器管脚定义 .....	3-2
RS-232 接线 .....	3-2
RS-422 接线 .....	3-5
使用 DB-25 连接器 .....	3-5
使用可选的螺丝接线端子 .....	3-5
RS-485 接线 .....	3-6
使用 DB-25 连接器 .....	3-6
使用可选的螺丝端子 .....	3-7
终端电阻和阻抗匹配 .....	3-8
使用内置的终端电阻 .....	3-8
使用用户自备的终端电阻 .....	3-10
连接到以太网端口 .....	4-1
连接到集线器或交换机 .....	4-1
连接到计算机 .....	4-2
使用电源适配器 .....	5-1
使用串口窃电方式供电 .....	5-2
检查电源状态 .....	5-3
文件变更履历: .....	B-3





# 1 简介

---

感谢您购买 Moxa 公司的串口设备联网服务器产品 NPort Express DE-211，一种体积小巧、仅有手掌大小可以最大限度通过网络和 TCP/IP 协议增强 Windows 95/98/Me/NT/2000/XP 和 Linux 主机对远程 RS-232/422/485 串口设备存取和访问能力的工业串口设备联网服务器产品。

本章主要包括 NPort Express DE-211 的如下内容，更多信息用户可以参考本使用手册的其它章节或产品包装中的其它使用手册。

- 产品特点
- 产品规格
- 产品包装核对表
- 产品视图

NPort Express DE-211 提供了连接 Windows 和 Unix/Linux 主机与 RS-232/422/485 串口设备通过以太网和 TCP/IP 协议进行数据通讯的完整解决方案。每个 NPort Express DE-211 串口设备联网服务器有 1 个 RS-232/422/485 串口，以及 1 个 10Mbps 以太网口，使传统的串口通讯设备可以立即连接到局域网和 Internet 上去，迅速获得立即联网的能力。NPort Express DE-211 与原来的多串口卡类似，提供了对多个串口设备的通讯连接，但是最大限度的使用了以太网和 TCP/IP 协议所带来的好处。由于 Windows 通过网络连接 NPort Express DE-211 的串口，用户可以对遍布世界的各种串口设备进行存取和访问，获得更加强大的通讯和控制功能。

尽管串口设备联网服务器采用通用以太网来进行远距离连接，NPort Express DE-211 上的串口可以被映射成为 Windows 操作系统下的标准串口或 Linux 下的 real tty 串口，用户可以对 NPort Express DE-211 串口进行各种数据收发和控制功能，比如对 RTS、CTS、DTR、DSR 和 DCD 信号的控制。NPort Express DE-211 驱动程序与 Windows 标准串口驱动程序完全兼容。

使用 NPort Express DE-211 串口设备联网服务器无须改变现有的应用程序和串口设备本身。Moxa 公司的实用工具提供了简便的一步一步的安装向导和维护向导，使用户可以方便的通过串口设备联网服务器对传统的串口设备进行存取和访问。

## 产品特点

- ❑ 支持 RS-232/422/485 串口和 10 Mbps 以太网
- ❑ 支持 4 线制或 2 线制 RS-485 通讯方式，支持数据流向自动控制 ADDC™ 功能，内置终端电阻
- ❑ 支持工业等级的 12/24V 直流电压输入，也支持串口窃电方式供电
- ❑ 为 RS-422/485 通讯提供螺丝接线端子选件，方便现场布线
- ❑ 支持基于 MAC 地址的 IP 地址配置
- ❑ 支持配置文件的存储和复制功能，方便维护和大批量使用
- ❑ 支持 Windows Real COM、Linux real TTY 驱动程序和 Unix fixed tty
- ❑ 支持驱动程序操作模式、TCP Server/Client、UDP Server/Client、以太网调制解调器和对等连接等多种操作模式

## 产品规格

### 硬件

处理器	16 位 CPU
存储器	512 KB
连接器	孔式 DB-25

### 接口

网络	10BaseT
串口	RS-232/422/485 (DIP 拨码开关选择)
串口数	1
数据信号	RS-232: TxD, RxD, RTS, CTS, DTR, DSR, DCD, GND
	RS-422: TxD+/-, RxD+/-, GND
	RS-485 2 线制: Data+/-, GND
	RS-485 4 线制: TxD+/-, RxD+/-, GND

### 串口性能

串口速度	50 bps - 230.4 Kbps
------	---------------------

### 串口配置

校验	None, even, odd, space, mark
数据位	5, 6, 7, 8
停止位	1, 1.5, 2

### 支持的操作系统

Windows XP/2000/NT/95/98/ME Real COM driver, Linux real tty driver

### 网络协议

TCP、IP、UDP、Telnet、Rtelnet、DHCP、BootP、ICMP

### 操作模式

驱动程序模式、TCP Server、TCP Client、UDP Server/Client、以太网调制解调器、对等连接

### Management

Serial console、Telnet 设备控制台、Nport 配置工具、NPort Manager for COM driver、Monitor、Firmware upgrade for Windows  
NPort Admin for Linux tty driver

### 电源与环境

功耗	DC 12V 到 30V, 150 mA (最大)@12V 92 mA (最大)@24V 260 mA (最大)@5V (串口窃电方式)
工作温度	0 - 55°C
工作湿度	5 - 95% RH
尺寸(W×D×H)	90 × 100.4 × 22 mm (包括安装配件) 67 × 100.4 × 22 mm (不包括安装配件)
突波保护	15 KV ESD (RS-232), 12KV ESD (RS-422/485)
隔离保护	1.5 KV, 以太网口
认证	FCC B、CE B、UL、CUL、TÜV

## 产品包装核对表

DE-211/110V	NPort Express DE-211 串口设备联网服务器
DE-211/230V	NPort Express DE-211 串口设备联网服务器

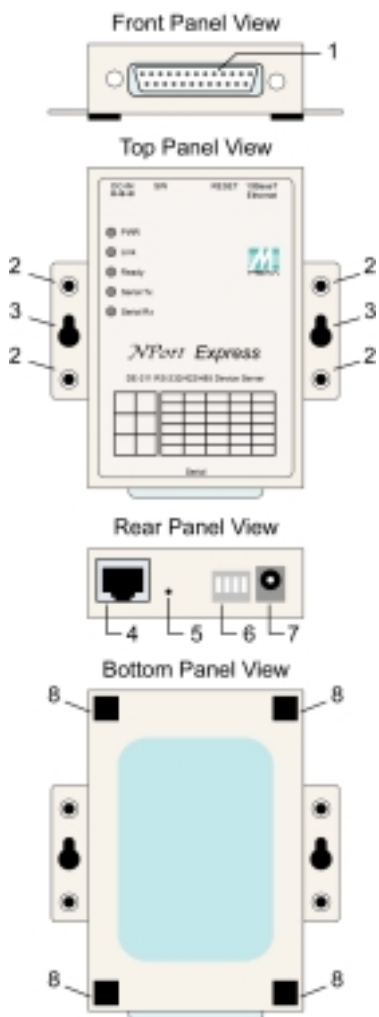
以上产品均包括：

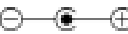
- Windows XP/2000/NT/95/98/ME Real COM driver, Linux real tty driver
- Nport 管理软件包
- 电源适配器
- 使用手册和软件光盘

可选配件

NP21101	针式 DB-25 到孔式 DB-9 RS-232 连接电缆，30 厘米长
NP21102	针式 DB-25 到针式 DB-9 RS-232 连接电缆，30 厘米长
NP21103	用于 RS-422/485 通讯的螺丝接线端子
DIN 导轨安装配件	35 毫米标准导轨安装配件，包括 4 个螺丝

## 产品视图



1. 孔式 DB-25 连接器
2. DIN 导轨配件安装螺孔
3. 面板式安装固定螺孔
4. 以太网 RJ-45 连接器
5. 重新启动按钮—连续按住本按钮
  - a. 3 秒可以删除密码  
3 秒钟后, ready 指示灯将会每隔 0.5 秒闪烁一次, 此时释放按着的按钮将会删除密码。
  - b. 10 秒可以恢复出厂时缺省设置  
10 秒钟后, ready 指示灯将会每隔 5 秒闪烁一次, 此时释放按着的按钮将会恢复出厂时缺省设置。
6. DIP 拨码开关
7. 电源输入 
8. 橡皮垫



本章描述了有关 NPort Express DE-211 安装的基本步骤，包括如下内容：

- LED 指示灯
- 安装 Nport Express
  - DIN 导轨安装
  - 面板式安装

## LED 指示灯

NPort Express 的面板上包括 5 个 LED 指示灯，详细功能描述如下：

指示灯	颜色	功能描述
PWR	红色	电源工作正常
	不亮	没有连接电源、电源未工作或电源故障
Link	橙色	已经建立 10 Mbps 网络连接
	不亮	没有连接网线或没有建立网络连接
Ready	绿色	串口设备联网服务器工作正常
	闪烁	串口设备连网服务器正在从 DHCP 或 BootP 服务器上自动获得 IP 地址，获得 IP 地址后 Ready 指示灯将停止闪烁。注意：当用户按下重启按钮后，Ready 指示灯也将闪烁，详细信息参考 Page 1-5 获得。
	不亮	串口设备联网服务器工作异常或有故障
Serial Tx	绿色	串口正在发送数据
	不亮	串口未发送数据

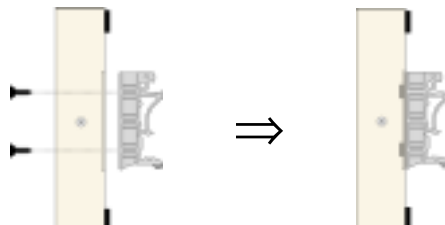


Serial Rx	橙色	串口正在接收数据
	不亮	串口未接收数据




## 安装 Nport Express

### DIN 导轨安装

对于许多工业现场来说，用户会发现采用标准导轨安装非常方便，标准 DIN 导轨安装的步骤如下：

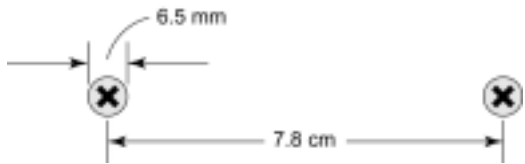


步骤 1: 分别使用 2 个螺丝将标准 DIN 导轨安装配件与 DE-211 面板式安装固定螺孔连接在一起。	
	
步骤 2: 将 DIN 导轨上边缘插入 NPort Express DE-211 导轨安装配件的 A 槽。	步骤 3: 稍微用力推 NPort Express DE-211 的底端使 DIN 导轨的下边缘正好卡在导轨安装配件的 B 槽。
	

 注意：标准 DIN 导轨安装配件是可选配件，不包含在标准产品的包装中。

要从 NPort Express DE-211 从 DIN 导轨上移去，只须将上述步骤 2 和步骤 3 按相反的顺序执行即可，双手抓住 NPort Express 的下边缘，使用手指向下扳动导轨安装配件的 B 槽，然后就可以将设备服务器从 DIN 导轨上拆卸下来。

## 面板式安装

对于许多工业现场来说，用户会发现使用两个螺丝将 DE-211 固定在面板上非常方便，面板式安装的步骤如下：

<p>步骤 1: 在墙上或面板上水平相隔 7.8 厘米的位置上固定两个螺丝，螺丝头直径不能大于 6.5 毫米，两个螺丝位置差不能大于 3 毫米。注意不要将螺丝全部拧到底，要在安装面板和 DE-211 安装面之间留有 2 毫米左右的空隙。</p>	
	
<p>步骤 2: 将两个螺丝穿过 DE-211 的面板式安装固定螺孔，然后向下用力，如下图所示：</p>	<p>步骤 3: 要使固定可靠，只需拧紧这两个螺丝。</p>
	

要从 NPort Express DE-211 从 DIN 导轨上移去，只须将上述步骤 2 和步骤 3 按相反的顺序执行即可。

本章描述了有关 NPort Express DE-211 安装的基本步骤，包括如下内容：

- DIP 拨码开关
- DB-25 孔式连接器管脚定义
- RS-232 接线
- RS-422 接线
- 4 线制 RS-485 接线
  - 使用 DB-25 连接器
  - 使用可选的螺丝接线端子
- 终端电阻和阻抗匹配
  - 使用内置的 120 欧姆终端电阻
  - 使用用户自备的终端电阻

## DIP 拨码开关设置

NPort Express 的上面板包含如下表，用于描述如何使用 4 个拨码开关来进行串口设置，这 4 个拨码开关位置在 DE-211 的后面板上。

SW1	串口功能	SW2	SW3	SW4	串口模式
		OFF	OFF	OFF	RS-232
ON	设备控制台, RS-232	OFF	ON	ON	RS-422
		ON	OFF	ON	4 线制 RS-485, RTS 控制
		ON	ON	ON	4 线制 RS-485, ADDC 控制
OFF	数据通讯	ON	OFF	OFF	2 线制 RS-485, RTS 控制
		ON	ON	OFF	2 线制 RS-485, ADDC 控制

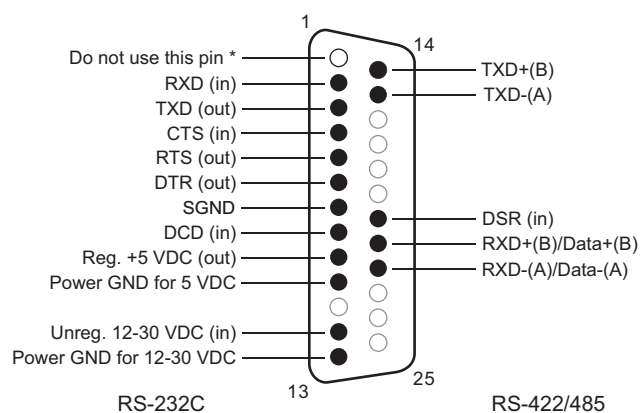
拨码开关 SW1 控制串口的功能 (ON 表示设备控制台; OFF 表示 RS-232/422/485 通讯)。注意改拨码开关 SW1 后, 必须重新启动 NPort Express, 用户必须等到绿色 Ready 指示灯灭掉又重新亮起来为止, 表示串口的功能已经改变成功了。

拨码开关 SW2, SW3 和 SW4 用来控制串口的不同通讯方式 (注意: RTS 代表 Ready To Send, ADDC 代表数据流向自动控制 Automatic Data Direction Control)。

当设置 DIP 拨码开关时必须考虑如下两点:

- **设备控制台, RS-232**  
如果需要使用控制台连接, 比如使用 MOXA PCComm 的终端仿真实用工具, 必须将拨码开关 SW1 设置为 ON。
- **设备控制台, Telnet 连接**  
一些设置过程可以通过网络使 Telnet 连接来完成, 此时用户必须将拨码开关 SW1 设置为 OFF。

## DB-25 孔式连接器管脚定义

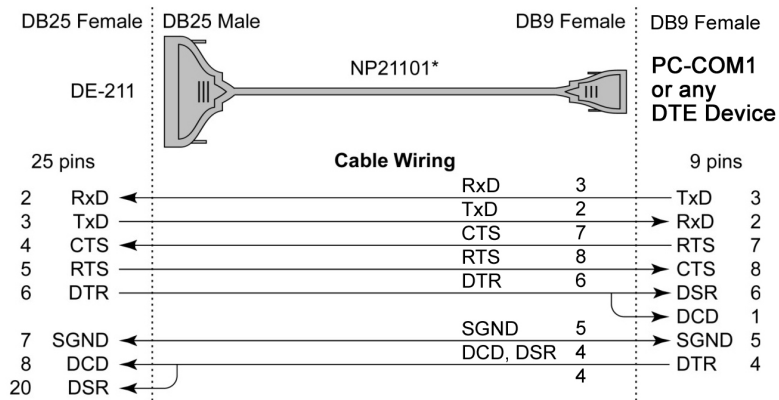


\* 此管脚为测试使用, 请勿连接此管脚, 以避免您的装置损坏。

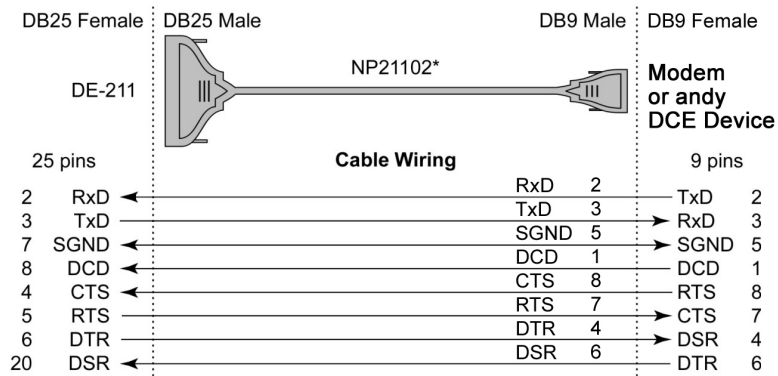
## RS-232 接线

\* NP21101 是 DE-211 的一个可选配件:

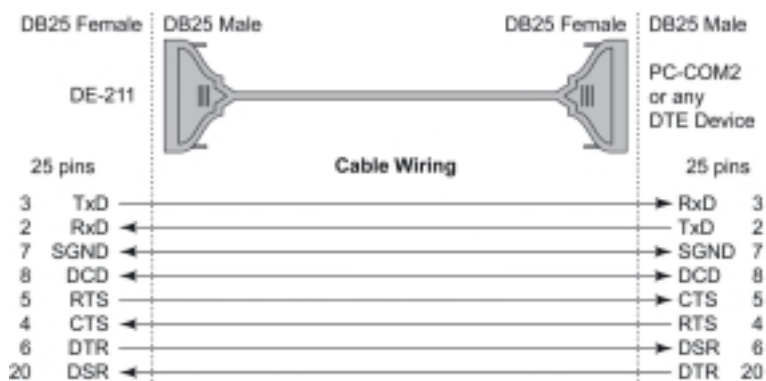
**3-2** NPort Express DE-211 硬件安装使用手册



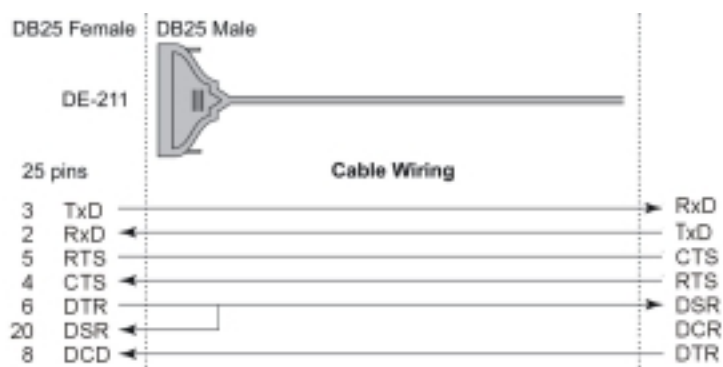
\* NP21102 是 DE-211 的一个可选附件:



注意：以下管脚定义描述如何使用针式 DB-25 到孔式 DB-25 连接电缆。

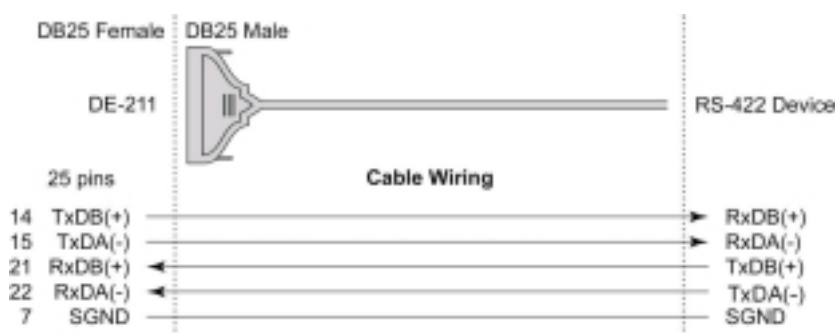


注意：在以太网调制解调器操作方式中，用户需要管脚定义符合下图所示的通讯电缆，这样才能产生 DCD 信号。

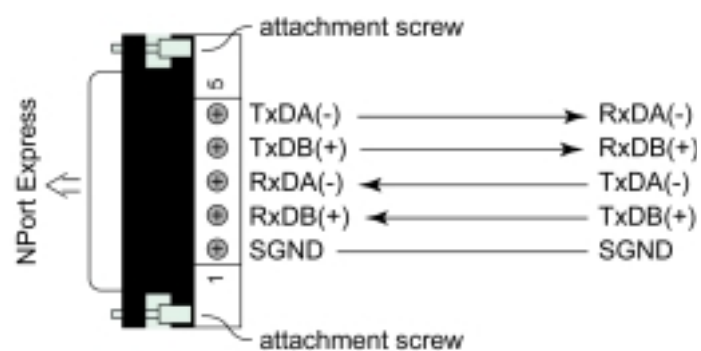


## RS-422 接线

使用 DB-25 连接器



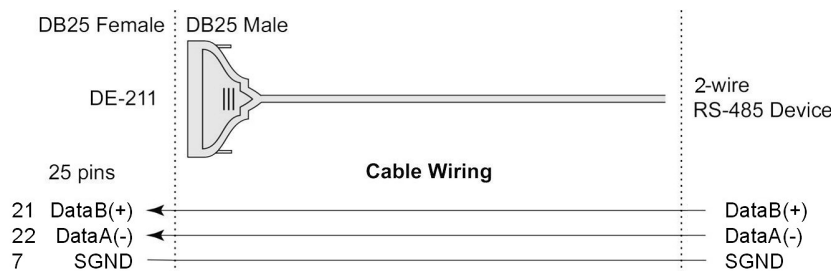
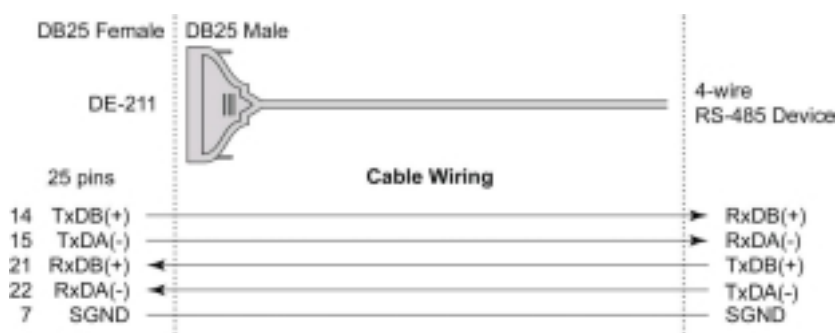
使用可选的螺丝接线端子



注意：必须使用工具拧紧螺丝接线端子的固定螺丝，保证与 DE-211 的可靠连接。

## RS-485 接线

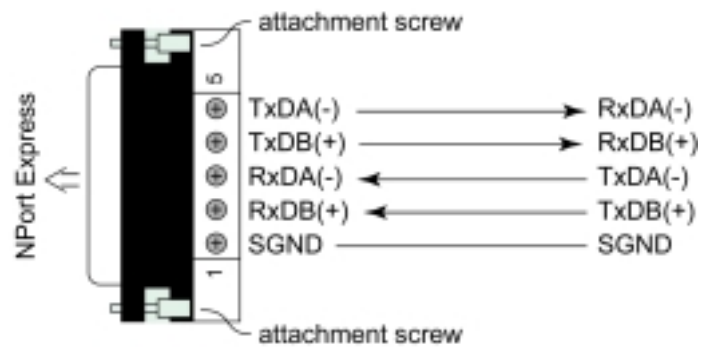
使用 DB-25 连接器





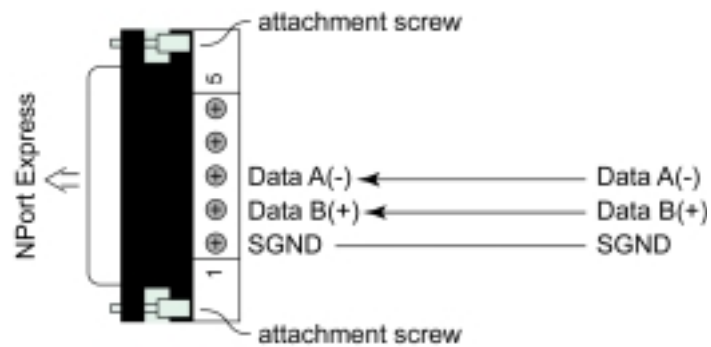
## 使用可选的螺丝端子

### 4 线制 RS-485 螺丝接线端子

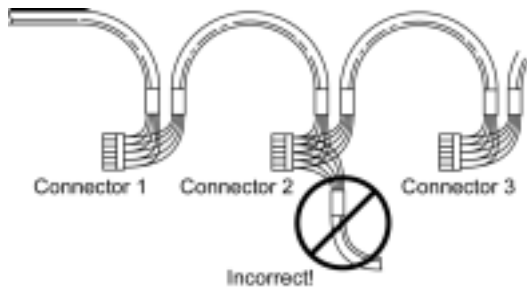


注意：必须使用工具拧紧螺丝接线端子的固定螺丝，保证与 DE-211 的可靠连接。

### 2 线制 RS-485 螺丝接线端子



注意：必须使用工具拧紧螺丝接线端子的固定螺丝，保证与 DE-211 的可靠连接。



✎ 注意: 当使用多站方式时, 应该使用菊花链式连接, 使用如上图所示的设备连接方式。

## 终端电阻和阻抗匹配

当使用 RS-422/485 通讯方式时, 信号传输到通讯线的两端时, 由于阻抗不匹配, 经常会发生信号反射的问题。信号反射会造成信号失真和变形, 从而可能产生通讯错误。这种问题的解决方法就是在通讯线的两端连接一个电阻, 保证阻抗匹配, 这个电阻就称为终端电阻。

DE-211 已经在卡上内置了终端电阻, 这极大的方便了用户的使用。终端电阻的阻值必须与通讯线的线性阻抗相同, 终端电阻应该安装在接收一侧。

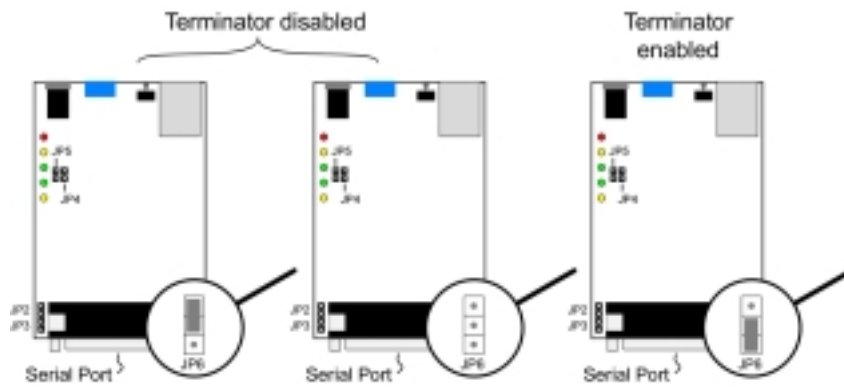


注意: 终端电阻应该安装在接收一侧。

## 使用内置的终端电阻

要使用 NPort Express 的内置的 120 Ω 终端电阻, 用户需要使用跳线器短接跳线 6 (JP6) 的下面两端, JP6 在 DE-211 的电路板上。用户需要按照以下步骤执行:

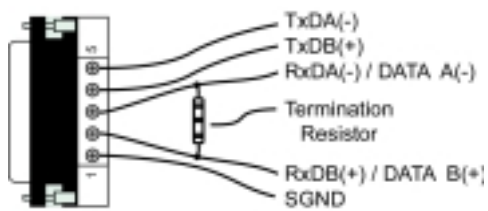
1. 使用工具移去 DE-211 的外壳, 然后在如图所示的位置找到 JP6。
2. 缺省设置为短接 JP6 的上面两端, 表示不使用内置的 120 Ω 终端电阻(无跳线器短接 JP6 任何两端时也表示不使用内置的终端电阻)。
3. 使用跳线器短接 JP6 的下面两端, 表示使用内置的 120 Ω 终端电阻。



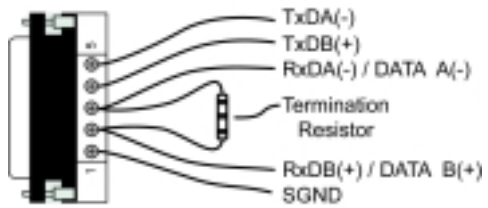
## 使用用户自备的终端电阻

如果用户使用螺丝接线端子，就可以使用自备的终端电阻连接端子 2 和端子 3，如下图所示：

终端电阻接线图 1



终端电阻接线图 2



## 4 网络连接

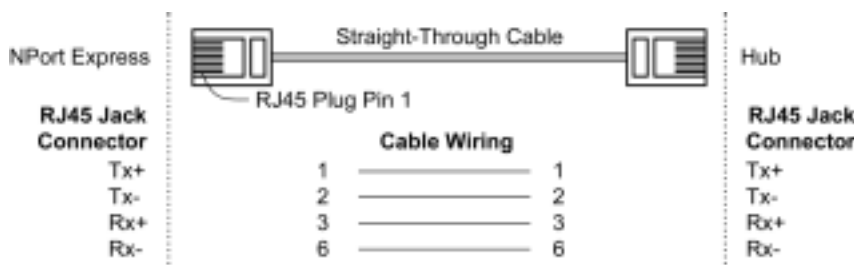
本章描述了有关 NPort Express DE-211 安装的基本步骤，包括如下内容：

- 连接到以太网端口
  - 连接到集线器或交换机
  - 连接到计算机

### 连接到以太网端口

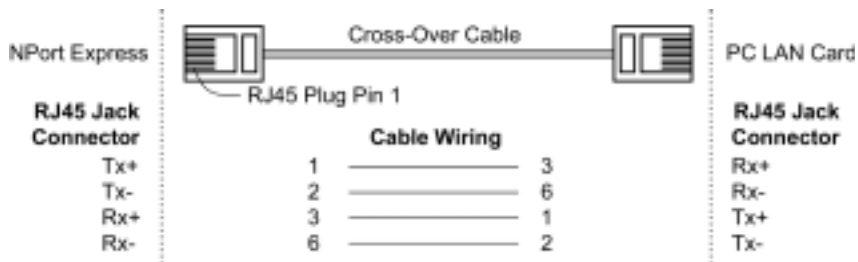
#### 连接到集线器或交换机

对大多数应用来说，用户只需将普通的直通网线一端可靠的插入 NPort Express DE-211 后面板上的 10BaseT 以太网端口，网线另一端直接连接到网络上（比如：交换机、集线器或 Moxa 公司的工业以太网设备服务器 EDS 系列产品）。



## 连接到计算机

在一些情况下，比如配置驱动程序和软件时，用户会觉得将 NPort Express DE-211 与计算机主机直接连接起来比较方便，此时用户需要使用交叉网线。用户可以使用如下信息自行制作交叉网线。



# 5 电源连接

本章描述了有关 NPort Express DE-211 安装的基本步骤，包括如下内容：

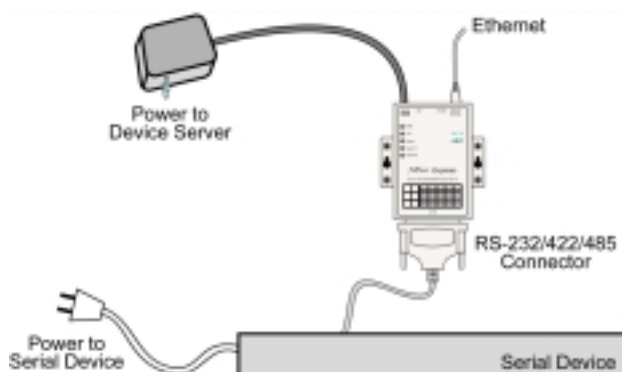
- 使用电源适配器
- 使用串口窃电方式供电
- 检查电源状态

## 使用电源适配器

将 NPort Express DE-211 连接到网络上之后，用户可以使用如下步骤来连接电源。

1. 将电源适配器的直流输出连接到 NPort Express 的直流输入端。
2. 将电源适配器的交流输入端插入交流电源插座。

注意电源适配器上没有电源开关，只要电源适配器插到有电的插座上，与电源适配器相连的串口设备联网服务器就开始上电工作了。NPort Express 面板上的电源指示灯显示为红色表示供电正常。

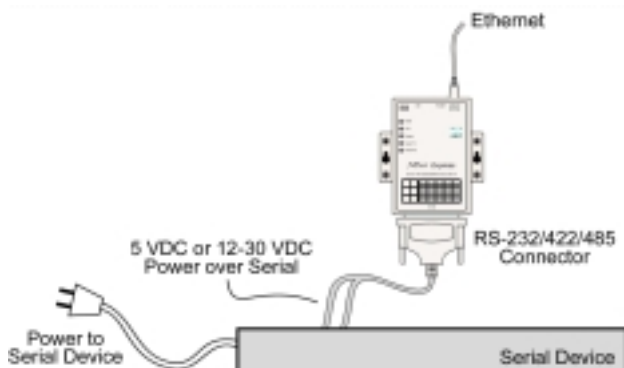


## 使用串口窃电方式供电

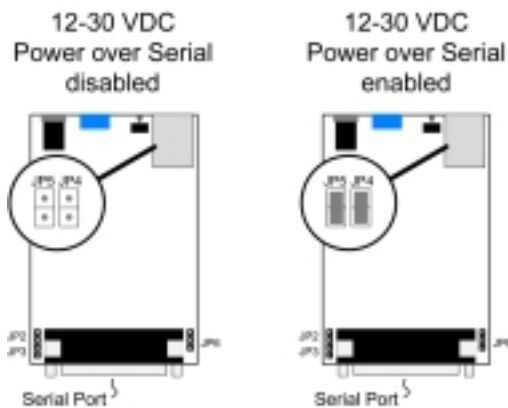
执行下述步骤将 NPort Express 的供电方式设置为串口窃电方式。

### 重要提示

不允许用户同时使用电源适配器和串口窃电方式进行供电。同时使用这两种供电方式将会对串口设备联网服务器本身造成损害。



- (1) 要使用串口窃电方式 (12-30VDC)，必须使跳线 JP4 和 JP5 短接，如下图所示。注意当使用此种串口窃电方式时，是通过第 12 脚和第 13 脚来进行供电的。



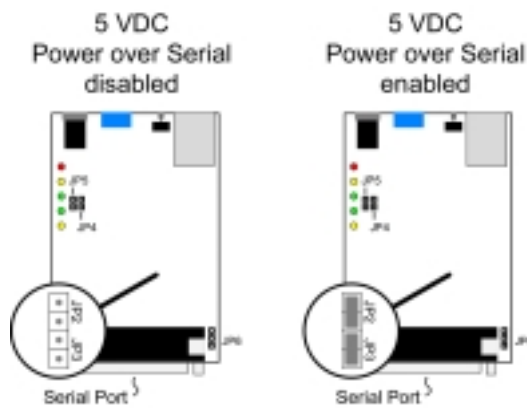
注意不要使跳线水平短接，如右图所示。这将会对 DE-211 和所连接的串口设备造成严重损坏。



**WARNING**



(2) 要使用串口窃电方式 (5VDC)，必须使跳线 JP2 和 JP3 短接，如下图所示。注意当使用此种串口窃电方式时，是通过第 9 脚和第 10 脚来进行供电的。



**WARNING**

注意不要使 JP2 和 JP3 短接，如右图所示。这将会对 DE-211 和所连接的串口设备造成严重损坏。



## 检查电源状态

使用 NPort Express 面板上的 PWR 指示灯来检查串口设备联网服务器是否获得了供电，红色代表供电正常。电源指示灯不亮表示没有正确供电，或 DE-211 故障。



A

## Declaration of Conformity

---

Manufacturer' s Name: Moxa Technologies Co., Ltd.

Manufacturer' s Address: Fl.4, No.135, Lane 235, Pao-Chiao Rd., Shing Tien  
City, Taipei, Taiwan, R.O.C.

declares that the product:

Product Name: NPort Express

Model Number: DE-211

conforms to the following standards:

EMC: FCC Class B  
EN55022:1998 class B  
EN61000-3-2:1995 class B  
EN61000-3-3:1995  
EN55082-1:1997  
EN61000-4-2:1995  
Contact Discharge 4kV, Air Discharge 8kV  
EN61000-4-3:1995  
EN61000-4-4:1995  
AC/DC Power supply 1kV, Data/Signal lines 5kV  
EN61000-4-5:1995  
AC/DC Line to Line 1kV, AC/DC Line to Earth 2kV  
EN61000-4-6:1995  
EN61000-4-8:1993  
3A/m at 50Hz  
EN61000-4-11:1994

Safety UL/CUL, TUV  
EN60950



# B

## 故障报告单

### NPort Express DE-211

用户名称:	
单位:	
电话:	传真:
电子邮件:	日期:

1. 使用产品:  DE-211 (1 RS-232/422/485 port)
2. 接口:  RS-232  RS-422  RS-485 (ADDC)  RS-485 (RTS)
3. 操作模式:  
 驱动程序模式  对等连接模式  
 Raw Connection (TCP Server)  Raw Connection (TCP Client)  
 UDP Server/Client  以太网调制解调器
4. 序列号: \_\_\_\_\_
5. Nport 固件版本号: \_\_\_\_\_
6. NPort Manager 版本号: \_\_\_\_\_
7. NPort Configurator 版本号: \_\_\_\_\_
8. 主机: 制造商 \_\_\_\_\_ 型号 \_\_\_\_\_
9. 安装类型:  Single-Host  Custom
10. 问题描述: 请尽可能清楚详细的描述所遇到的问题, 包括你看到的计算机屏幕上出现的错误信息, 使我们可以根据你的描述再现这些问题, 以便加快解决回复的速度。


## 维修流程

要进行产品维修，必须：

- ❖ 提供产品原始购买凭证或正式发票
- ❖ 从业务代表、经销商或网站([www.moxa.com.cn](http://www.moxa.com.cn)) 上获得维修号和维修信息表，详细填写
- ❖ 使用原始的防静电包装袋认真包装待修产品，维修号应标明在邮寄外包装的明显处，返回地址和电话及联系人也应该写明，然后寄出。

## 文件变更履历:

版本	修订内容	修订原因	日期	修订者
1.0	NPort <i>Express DE-211</i> 硬件安装 使用手用	新建立	2002/5/ 15	晏培
2.0	NPort <i>Express DE-211</i> 硬件安装 使用手用	修订	2002/12 /02	晏培
3.0	NPort <i>Express DE-211</i> 硬件安装 使用手用	修订	2005/4/ 6	叶丈纡
4.0	NPort <i>Express DE-211</i> 硬件安装 使用手用	修订	2006/5/ 18	叶丈纡