

# Betriebsanleitung

## Dachaufbau-Kühlgeräte

### Serie DTT 6201

### Multi-Controller (MC) – 400 V, 2~

Originalanleitung – Version 1.4, Juli 2022



<b>1</b>	<b>Zu dieser Anleitung .....</b>	<b>5</b>
1.1	Nutzung und Aufbewahrung .....	5
1.2	Haftungsausschluss .....	5
1.3	Erläuterung der Hinweise .....	6
1.4	Auszeichnung von Inhalten .....	7
1.4.1	Handlungsanweisungen .....	7
1.4.2	Links und Querverweise .....	7
<b>2</b>	<b>Sicherheit .....</b>	<b>8</b>
2.1	Bestimmungsgemäße Verwendung .....	8
2.2	Zulässige Einsatzbedingungen .....	8
2.3	Vorhersehbare Fehlanwendung .....	9
2.4	Verpflichtung des Betreibers .....	9
2.5	Gewährleistungsbestimmungen .....	10
2.5.1	Rücksendung von Geräten .....	10
<b>3</b>	<b>Gerätebeschreibung .....</b>	<b>11</b>
3.1	Einsatzbeschreibung .....	11
3.2	Lieferumfang .....	11
3.3	Bestelloptionen .....	11
3.4	Funktionsbeschreibung .....	12
3.4.1	Luftkreislauf .....	12
3.4.2	Filteradapter (Option) .....	13
3.4.3	Schnellwechselrahmen (Option) .....	14
3.4.4	Flachkanalsystem (Option) .....	15
3.4.5	Controller .....	17
3.4.6	Kältekreislauf .....	19
3.4.7	Sicherheitskonzept .....	20
3.4.8	Kondensatbehandlung .....	21
3.4.9	Energiesparmodus .....	23
3.4.10	Multimaster-Funktion .....	24
3.5	Typenschild .....	25
3.6	Schilder und Symbole am Gerät .....	26
3.7	Technische Daten .....	27
3.7.1	Kältekreis .....	27
3.7.2	Elektrische Daten .....	27
3.7.3	Abmessungen .....	28
3.7.4	Sonstige Gerätedaten .....	28

<b>4</b>	<b>Montage und Erstinbetriebnahme</b>	<b>29</b>
4.1	Sicherheitshinweise	29
4.2	Transport	30
4.2.1	Kühlgerät transportieren	30
4.2.2	Krantransport	31
4.3	Lagerung	32
4.4	Auspacken	32
4.5	Montage	33
4.5.1	Allgemeines	33
4.5.2	Montage-Ausschnitt für DTT-Kühlgerät herstellen	33
4.5.3	Flächendichtung aufkleben	35
4.5.4	Kühlgerät am Schaltschrank montieren	36
4.5.5	Montage mit Schnellwechselrahmen (Option)	38
4.6	Elektrischer Anschluss	42
4.6.1	Hinweise für den Leitungsanschluss am Gerät	42
4.6.2	Elektrischer Schaltplan – Multi-Controller (MC)	43
4.6.3	Multimaster-Steuerung	44
4.6.4	Türkontaktschalter	45
4.6.5	Sammelstörmeldung	46
4.6.6	Externer Temperatursensor TS2	47
4.6.7	Netzanschluss	48
4.6.8	Gerät an die Netzspannung anpassen	51
<b>5</b>	<b>Bedienung</b>	<b>52</b>
5.1	Allgemeine Funktionen	52
5.2	Bedienung Multi-Controller (MC)	53
5.2.1	Menüeinstellungen vornehmen	53
5.2.2	Menüübersicht	54
5.3	Betrieb des Kühlgerätes	55
5.4	Serviceschnittstelle	56
5.5	Testmodus	58
<b>6</b>	<b>Instandhaltung und Wartung</b>	<b>59</b>
6.1	Sicherheitshinweise	59
6.2	Allgemeines	60
6.3	Wartungsplan	61
6.4	Wartungsarbeiten	62
6.4.1	Reinigung	62

<b>7</b>	<b>Beheben von Betriebsstörungen .....</b>	<b>68</b>
7.1	Allgemeines .....	68
7.1.1	Fehlermeldungen .....	69
7.1.2	Systemmeldungen.....	72
<b>8</b>	<b>Außerbetriebnahme.....</b>	<b>73</b>
8.1	Vorübergehende Außerbetriebnahme.....	73
8.2	Endgültige Außerbetriebnahme .....	73
<b>9</b>	<b>Demontage und Entsorgung .....</b>	<b>74</b>
9.1	Sicherheitshinweise .....	74
9.2	Demontage .....	75
9.3	Entsorgung .....	76
<b>10</b>	<b>Ersatzteile und Zubehör.....</b>	<b>77</b>
<b>11</b>	<b>Stichwortindex.....</b>	<b>78</b>

# 1 Zu dieser Anleitung

## 1.1 Nutzung und Aufbewahrung

### HINWEIS

---

Anleitung vor Beginn aller Arbeiten am Gerät/an der Anlage lesen.

---

#### Folgende Punkte beachten:

- Die Anleitung ist Teil des Gerätes und muss immer am Produkt verfügbar und für den Bediener griffbereit sein. Die Anleitung muss vollständig, maschinennah und für die jeweiligen befugten Personen zugänglich aufbewahrt werden.
- Nur mit Hilfe dieser Anleitung kann das Gerät zweckmäßig und sicher in Betrieb genommen, bedient und gewartet werden.
- Diese Anleitung bezieht sich nur auf das Produkt, das auf dem Deckblatt angegeben ist.
- Änderungen an dieser Anleitung durch technische Weiterentwicklungen sind vorbehalten.
- Diese Anleitung ist Bestandteil des Lieferumfangs.
- Diese Anleitung gilt ab dem Transport bis zur endgültigen Entsorgung und muss beachtet werden.
- Anleitung immer in leserlichem Zustand aufbewahren.
- Anleitung bei einem Weiterverkauf beim Gerät belassen.
- Von dem Gerät können unvermeidbare Restgefahren für Personen und Sachwerte ausgehen. Deshalb muss die Anleitung vor Beginn aller Arbeiten vom Personal sorgfältig gelesen, verstanden und bei allen anfallenden Arbeiten beachtet werden. Zudem muss jede Person, die in irgendeiner Form an und mit dem Gerät arbeitet, eingewiesen sein und mögliche Gefahren kennen.
- Diese Anleitung richtet sich nur an eingewiesenes und autorisiertes Fachpersonal.
- Der Betreiber muss sicherstellen, dass die Anleitung vor der Arbeit von allen betreffenden Personen gelesen und verstanden wird.
- Abbildungen in dieser Anleitung dienen dem grundsätzlichen Verständnis und können von der tatsächlichen Ausführung abweichen.

## 1.2 Haftungsausschluss

Pfannenberg haftet nicht für etwaige Fehler in dieser Dokumentation. Eine Haftung für mittelbare und unmittelbare Schäden, die im Zusammenhang mit der Lieferung oder dem Gebrauch dieser Dokumentation entstehen ist ausgeschlossen, soweit dies gesetzlich zulässig ist.

Pfannenberg behält sich das Recht vor dieses Dokument, einschließlich des Haftungsausschlusses, jederzeit unangekündigt zu ändern und haftet nicht für etwaige Folgen dieser Änderung.

### 1.3 Erläuterung der Hinweise

Die Warnhinweise werden durch Signalworte eingeleitet, die das Ausmaß der Gefährdung zum Ausdruck bringen. Die Warnhinweise unbedingt einhalten, um Unfälle, Personen- und Sachschäden zu vermeiden.

Erläuterung der Warnhinweise in dieser Anleitung:

#### **GEFAHR**

##### **Kurzbeschreibung der Gefahr**

Das Signalwort **GEFAHR** kennzeichnet eine unmittelbar drohende Gefahr. Die Nichtbeachtung führt zu schwersten Verletzungen oder zum Tod.

#### **WARNUNG**

##### **Kurzbeschreibung der Gefahr**

Das Signalwort **WARNUNG** kennzeichnet eine mögliche Gefahr. Die Nichtbeachtung kann zu schwersten Verletzungen oder zum Tod führen.

#### **VORSICHT**

##### **Kurzbeschreibung der Gefahr**

Das Signalwort **VORSICHT** kennzeichnet eine mögliche Gefahr. Die Nichtbeachtung kann zu leichten bis mäßigen Verletzungen führen.

#### **ACHTUNG**

##### **Kurzbeschreibung**

Das Signalwort **ACHTUNG** kennzeichnet mögliche Sachschäden. Die Nichtbeachtung kann zu Schäden am Gerät oder der Anlage führen.

#### **HINWEIS**

Das Signalwort **HINWEIS** kennzeichnet weitere Informationen zum Gerät oder dessen Anwendung.

## 1.4 Auszeichnung von Inhalten

### 1.4.1 Handlungsanweisungen

Handlungsanweisungen werden in dieser Anleitung wie folgt ausgezeichnet:

#### **Voraussetzungen**

Voraussetzungen und zusätzliche Warnhinweise.

#### **Benötigtes Werkzeug und Material**

Für die Handlung benötigtes Werkzeug und Material

#### **Vorgehensweise**

1. <Handlungsschritte>
  2. ...
    - <Zwischenergebnis / Weitere Hinweise>
  3. ...
- ⇒ <Endergebnis>

### 1.4.2 Links und Querverweise

Links und Querverweise werden in dieser Anleitung wie folgt ausgezeichnet.

- Liegt dieses Dokument in digitaler Form vor, sind die Links interaktiv. Durch einen KLICK gelangen Sie zum gewünschten Ziel.
  - Zurück zum Absprung immer mit der Tastenkombination <ALT> + <Cursor links>.
- Das Inhaltsverzeichnis ist ebenfalls interaktiv.

#### **Querverweise (Beispiel)**

Für weitere Informationen siehe Kapitel "Links und Querverweise", Seite 7.

## 2 Sicherheit

### 2.1 Bestimmungsgemäße Verwendung

Die Pfannenberg Dachaufbau-Kühlgeräte der Serie DTT sind stationäre Kühlgeräte zur Wärmeableitung aus Schaltschränken. Die DTT-Kühlgeräte werden auf dem Schaltschrankdach montiert.

Die Kühlgeräte besitzen unterschiedliche Kälteleistungen. Genaue Leistungsangaben, siehe Kapitel "Kältekreis", Seite 27. Die Kühlgeräte verfügen über eine Ausschnittskompatibilität zu Luft-/Luft- Wärmetauschern und Luft-/Wasser-Wärmetauschern. Mit einem Zusatzadapter ist der Einsatz von Alufilter, Vliesfilter oder Faltenfilter möglich.

Die Kühlgeräte werden mit unterschiedlichen Controllern geliefert. Es gibt Kühlgeräte mit einem Standard-Controller (SC) oder einem Multi-Controller (MC). Diese Controller sind Regeleinheiten zum Einstellen von kältetechnischen Funktionen und Betriebsdaten. Außerdem ermöglichen sie das Auslesen von Systemmeldungen und Diagnosedaten.

Der Multi-Controller (MC) ist zusätzlich mit einer Multimaster-Funktion und einem Energiesparmodus ausgerüstet.

- Detaillierte Angaben zum Controller, siehe Kapitel "Technische Daten", Seite 27, "Elektrischer Anschluss", Seite 42 und "Bedienung", Seite 52.

Alle Pfannenberg-Kühlgeräte sind ROHS-konform und frei von:

- Silikonverbindungen
- PCT, Asbest, Formaldehyd, Cadmium
- Benetzungstörenden Substanzen

### 2.2 Zulässige Einsatzbedingungen

- Die zulässige Umgebungslufttemperatur der DTT-Kühlgeräte liegt bei +15°C bis +55 °C (+59 °F bis +131 °F).
- Die zulässige Lagertemperatur der DTT-Kühlgeräte darf nicht über +70 °C (+158 °F) liegen.
- Der Betrieb der DTT-Kühlgeräte ist nur bei stationärer Montage und bei geschlossenen Schaltschränken zulässig.



### 2.3 Vorhersehbare Fehlanwendung

Die folgenden Punkte beschreiben eine vorhersehbare Fehlanwendung des Gerätes:

- Nutzung des Gerätes als Ablageplatz, Arbeitsbühne.
- Anbringen von Transporthilfen.
- Aufstellung an ungeeigneten Standorten.
- Betrieb im Freien.
- Betrieb bei einem Überschreiten der zulässigen technischen Daten. Siehe Kapitel "Technische Daten".
- Ein Betrieb ohne oder mit beschädigten Baugruppen, die der Sicherheit von Personen und des Gerätes/der Anlage dienen.
- Verwendung von nicht in den "Technischen Daten" aufgeführten und freigegebenen Kühlmedien.
- Kühlung von Medien und Gegenständen, die nicht für den Betrieb des Gerätes vorgesehen sind.
- Blockieren der Umgebungsluft-Eintritte und -Austritte durch z. B. abgestellte Gegenstände.

### 2.4 Verpflichtung des Betreibers

- Der Betreiber muss sicherstellen, dass die Kühlgeräte nur bestimmungsgemäß verwendet werden und Gefahren aller Art für Leben und Gesundheit der Benutzer oder Dritter vermieden werden. Zudem sind Unfallverhütungsvorschriften und sicherheitstechnische Regeln einzuhalten.
- Auf Gerätestörungen muss umgehend reagiert werden.
- Der Betreiber muss sicherstellen, dass alle Benutzer diese Betriebsanleitung gelesen und verstanden haben.

Bei Nichtbeachtung dieser Betriebsanleitung entfällt die Gewährleistung. Entsprechendes gilt, wenn ohne Einwilligung des Herstellers, vom Kunden und/oder von Dritten, unsachgemäße Arbeiten an dem Gerät ausgeführt worden sind.

## 2.5 Gewährleistungsbestimmungen

### ACHTUNG

#### Verlust der Gewährleistung!

Verlust der Gewährleistung durch herstellerfremde Ersatzteile.

- Nur Originalteile unterliegen der Qualitätskontrolle des Herstellers.
- Die Verwendung von herstellerfremden Ersatzteilen führt zum Verlust der Gewährleistung.
- Für einen sicheren und zuverlässigen Betrieb nur Originalteile des Herstellers einsetzen.

Die Gewährleistung gilt nicht oder erlischt in folgenden Fällen:

- Bei unsachgemäßem Gebrauch des Gerätes.
- Nichteinhaltung der Betriebsbedingungen oder Nichtbeachtung der Betriebsanleitung.
- Nicht regelmäßig durchgeführte Wartungen der Kühlgeräte.
- Schäden, die durch Missachtung der Wartungsempfehlungen entstanden sind.
- Schäden an Kühlgeräten, die durch verschmutzte oder verstopfte Filter entstanden sind.
- Schäden, die beim unbefugten Öffnen des Kältekreislaufes auftreten.
- Modifikationen, die am Gerät vorgenommen werden oder eine Veränderung der Seriennummer.
- Für Transportschäden oder andere Unfälle.
- Dem Austausch von Teilen durch nicht autorisiertes Personal.

#### 2.5.1 Rücksendung von Geräten

Zur Erhaltung von Gewährleistungsansprüchen und zur Rücksendung des Gerätes folgendes beachten:

- Dem Kühlgerät eine genaue Beschreibung des Defektes und die von Pfannenberg vergebene SRO (RMA) Nummer beilegen.
- Bezugsnachweis (Lieferschein- oder Rechnungskopie) beilegen.
- Das Kühlgerät mit allem Lieferzubehör, im Originalkarton oder gleichwertiger Verpackung, frachtfrei und transportversichert zusenden.
- Transportanweisung beachten, siehe Kapitel "Transport", Seite 30.

## 3 Gerätebeschreibung

### 3.1 Einsatzbeschreibung

#### **⚠️ WARNUNG**

Verletzungsgefahr durch unzulässigen Einsatz der Geräte.

Der nicht bestimmungsgemäße Einsatz von Geräten kann zu schweren Unfällen führen.

- Kühlgeräte nur im stationären Betrieb einsetzen.

Die Pfannenberg Dachaufbau-Kühlgeräte der Serie DTT sind für die Wärmeableitung aus Schaltschränken konzipiert. Die innovative Anordnung der Klimakreisläufe verhindert eine Kältebrücke zum Schaltschrank, die Gefahr von Kondensatbildung im Schaltschrank wird vermieden.

Die Verdampfeinheit im oberen Teil des Kühlgerätes garantiert eine problemlose Kondensatableitung, ohne Schaltschrankkontakt.

- Die Kühlgeräte funktionieren mit Kältemittel, das sehr schwer entzündet und für die Ozonschicht unschädlich ist.
- Die DTT-Kühlgeräte sind nur für den stationären Betrieb freigegeben.

Als Kühlgeräte der Schutzklasse IP 54 sind die Kühlgeräte weitgehend staubgeschützt.

Einschränkung: Bei dauerhafter Einwirkung kann trotzdem Staub eindringen. Die Kühlgeräte widerstehen Spritzwasser, nicht aber einem stetigen Wasserstrahl.

### 3.2 Lieferumfang

Der Lieferumfang besteht aus:

- DTT-Kühlgerät
- Kurz-Betriebsanleitung Kühlgerät
- Beipack: Entsprechend Gerätetyp- z.B. Dichtung, Befestigungsmaterial, elektrische Steckverbinder
- Gegebenenfalls Sonderzubehör (z.B. TS2-Temperatursensor bei Kühlgeräten mit Multi-Controller (MC))

### 3.3 Bestelloptionen

#### **ACHTUNG**

##### **Beschädigung des Gerätes!**

Beschädigung des Gerätes durch herstellerfremde Ersatzteile.

- Nur Originalteile unterliegen der Qualitätskontrolle des Herstellers.
- Für einen sicheren und zuverlässigen Betrieb nur Originalteile des Herstellers einsetzen.

Die Pfannenberg-Teilenummer für Ersatzteile, siehe Kapitel "Ersatzteile und Zubehör", Seite 77.

Es gibt die optionale Erweiterung um einen Filteradapter für verschiedene Filtermatten (Vliesfilter, Faltenfilter und Metallfilter).

DTT-Kühlgeräte bieten zusätzlich die Option eines Schnellwechselrahmens. Er macht den Wechsel der Kühlgeräte angenehm und einfach. Die Kühlgeräte besitzen unterschiedliche Größen.

- Die Pfannenberg-Teilenummer für Zubehörestellungen, siehe Kapitel "Ersatzteile und Zubehör", Seite 77.

### 3.4 Funktionsbeschreibung

#### 3.4.1 Luftkreislauf

**⚠ VORSICHT**

**Verbrennungsgefahr**

Verbrennungsgefahr durch hohe Temperaturen am Umgebungsluft-Austritt. Abhängig von der Umgebungstemperatur kann der Luftaustritt sehr warm werden.

- Keine Körperteile unmittelbar vor den Umgebungsluft-Austritt (A) halten.

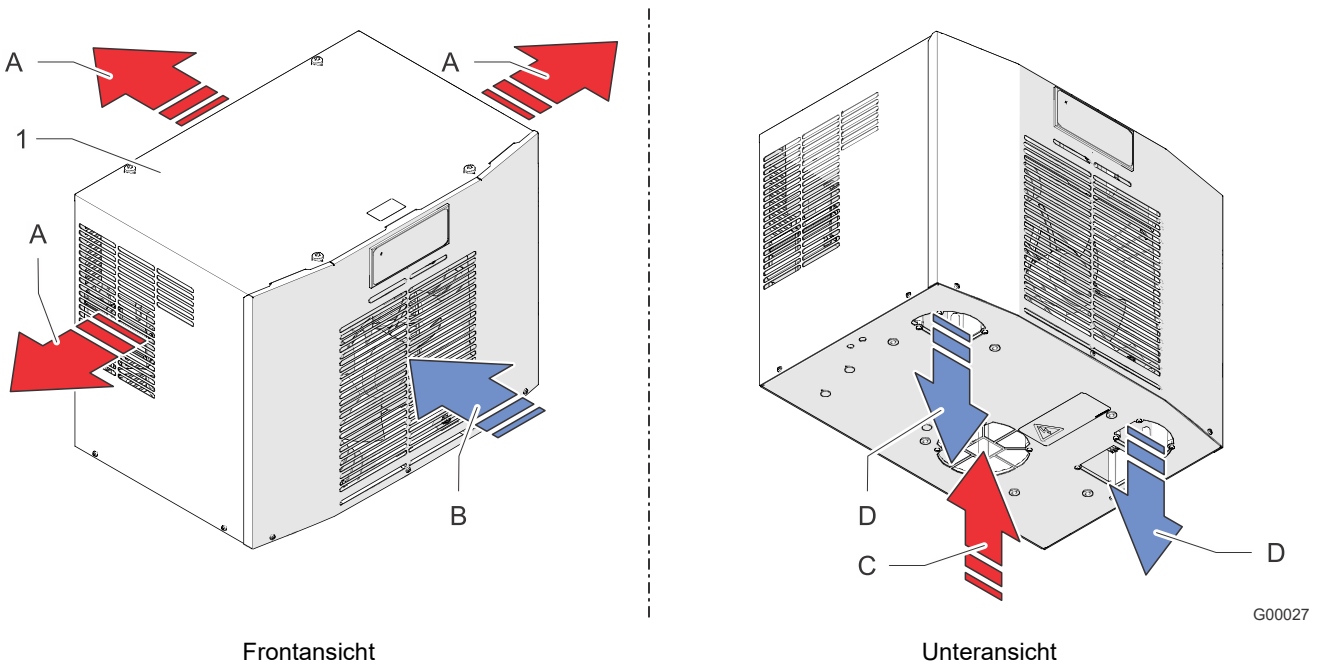
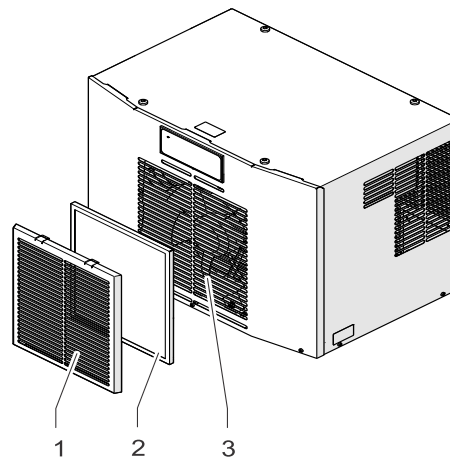


Abb. 1: Luftkreislauf Schaltschrank DTT

A	Umgebungsluft-Austritt	1	DTT-Kühlgerät
B	Umgebungsluft-Eintritt		
C	Warmluft-Eintritt (Schaltschrank)		
D	Kaltluft-Austritt (Schaltschrank)		

### 3.4.2 Filteradapter (Option)



G00051

Abb. 2: Filteradapter am Kühlgerät

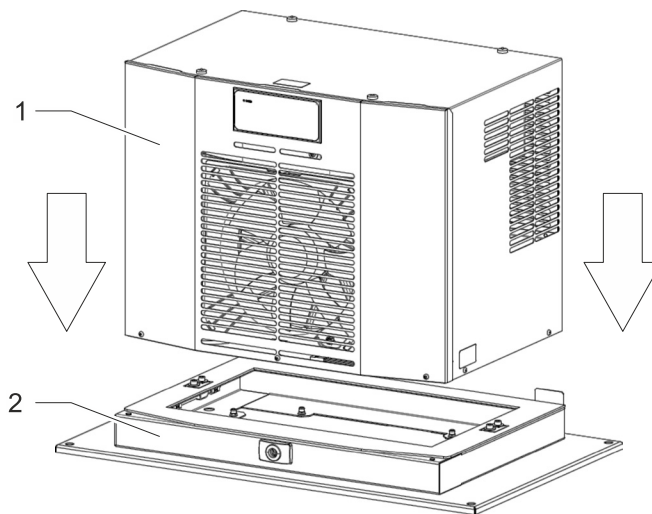
Zum dauerhaften Schutz des externen Luftkreislaufs vor Verschmutzungen kann der optionale Filteradapter (1) mit einer Filtermatte (2) am Lufteinlass (3) des Kühlgerätes montiert werden.

Der Filteradapter (1) wird einfach am Lufteinlass (3) eingeklipst. Der Filteradapter wird nur einmal pro Gerät benötigt. Alle Filtertypen sind für den Adapter geeignet.

Bestellnummer	Beschreibung
18310000151	Filteradapter, RAL 7035
18300000147	Vliesfilter (Standard, Staubhaltige Luft ohne Öldämpfe)
18300000148	Faltenfilter (Längere Standzeit, Staubhaltige Luft ohne Öldämpfe)
18300000149	Aluminiumfilter (Ölhaltige Luft)

Tab. 1: Bestellinformationen Filteradapter und Filtermatten

### 3.4.3 Schnellwechselrahmen (Option)



G00028

Abb. 3: Schnellwechselrahmen

DTT-Kühlgeräte (1) mit Schnellwechselrahmen (2) sind problemlos und schnell zu montieren. Die Flexibilität macht den Wechsel der Kühlgeräte angenehm und einfach.

#### **HINWEIS**

Schnellwechselrahmen, die mit einem „Performance-Cut“ montiert werden, bieten optimale Kühlgeräteleistung bei minimaler Stromaufnahme, siehe Kapitel "Abmessungen "Performance-Cut"-Geräteausschnitt", Seite 34.

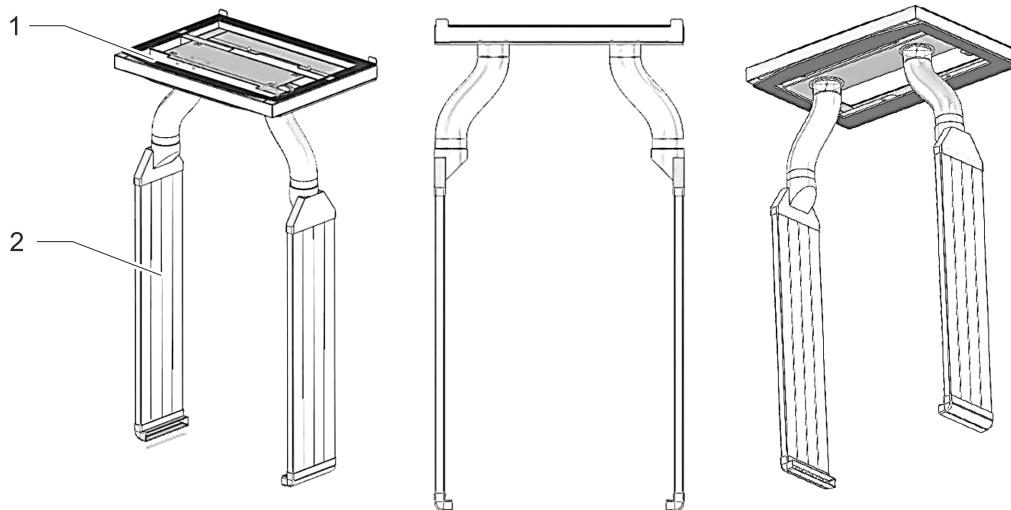
### 3.4.4 Flachkanalsystem (Option)

**⚠️ WARNUNG****Brandgefahr durch Kurzschlüsse**

Kondensatbildung im Schaltschrank kann zu einer Brandgefahr durch Kurzschlüsse führen.

Am Flachkanalsystem kann es zu Kondensatbildung kommen.

- Das Flachkanalsystem im Schaltschrank regelmäßig auf Kondensatbildung überprüfen.
- Bei Kondensatbildung das Gerät sofort stilllegen und Vorgesetzten informieren.
- Ursache für die Kondensatbildung (z. B. Schaltschrank nicht dicht verschlossen) ermitteln und beheben.



G00029

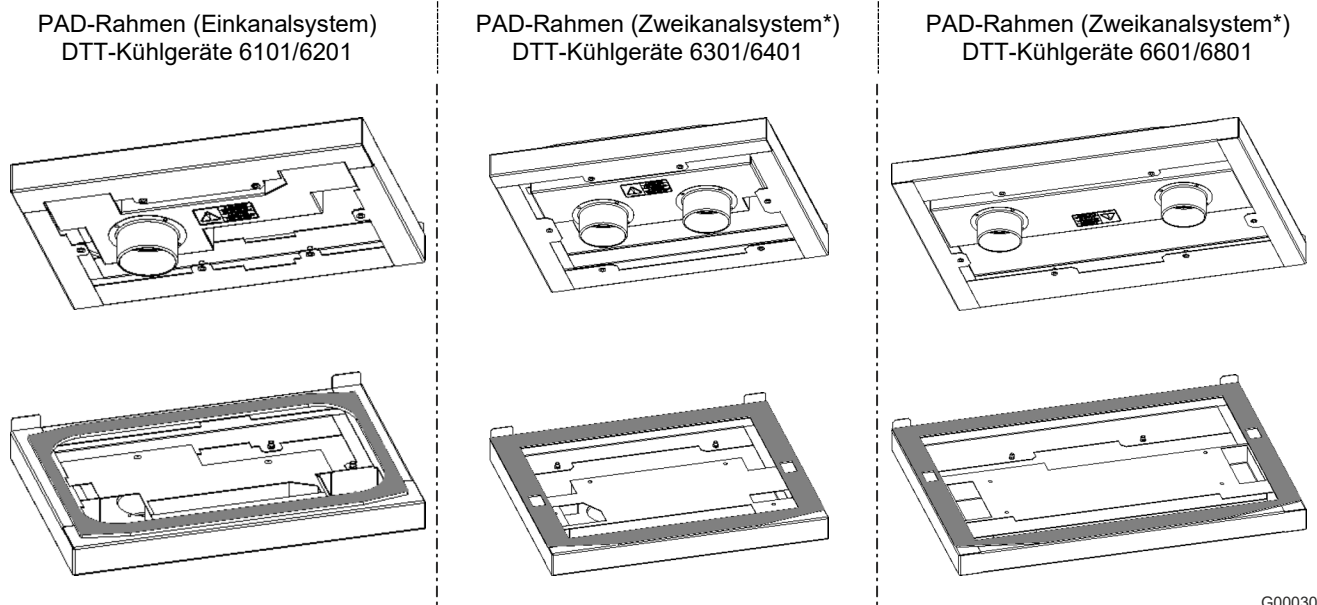
Abb. 4: Flachkanalsystem

Das Flachkanalsystem (2) unterstützt die Luftverteilung in gedrängten Schaltschränken. Es sorgt für eine optimierte Kühlgeräteleistung, mit angepasster Stromaufnahme. Das Flachkanalsystem (2) wird mit einem PAD-Rahmen (1) verwendet.

### 3.4.4.1 PAD-Rahmen

Für das Flachkanalsystem sind drei unterschiedliche PAD-Rahmen vorgesehen (siehe Abb. 5):

- DTT-Kühlgeräte 6101/6201 Baugröße 1 (500 W / 1000 W): PAD-Einkanalsystem mit PAD-Einkanalrahmen.
- DTT-Kühlgeräte 6301/6401 Baugröße 2 (1500 W / 4000 W): PAD-Zweikanalsystem\* mit PAD-Zweikanalrahmen.
- DTT-Kühlgeräte 6601/6801 Baugröße 3 (1500 W / 4000 W): PAD-Zweikanalsystem\* mit PAD-Zweikanalrahmen.



G00030

Abb. 5: PAD-Rahmen

\* Das PAD-Zweikanalsystem erfordert den Einsatz von zwei PAD-Luftkanalsystemen.

Die DTT-Kühlgeräte benötigen folgende PAD-Rahmen und folgendes PAD-Luftkanalsystem:

Bestellnummer	Bezeichnung	Bestellnummer	Bezeichnung
1831500005	DTT 6101/6201 PAD-Rahmen (Einkanalsystem)	1831500002	PAD-Luftkanalsystem*
1831500001	DTT 6601/6801 PAD-Rahmen (Zweikanalsystem*)	1831500004	PAD-Erweiterungspaket
1831500000	DTT 6301/6401 PAD-Rahmen (Zweikanalsystem*)		

Tab. 2: Bestellinformationen für PAD-Systeme

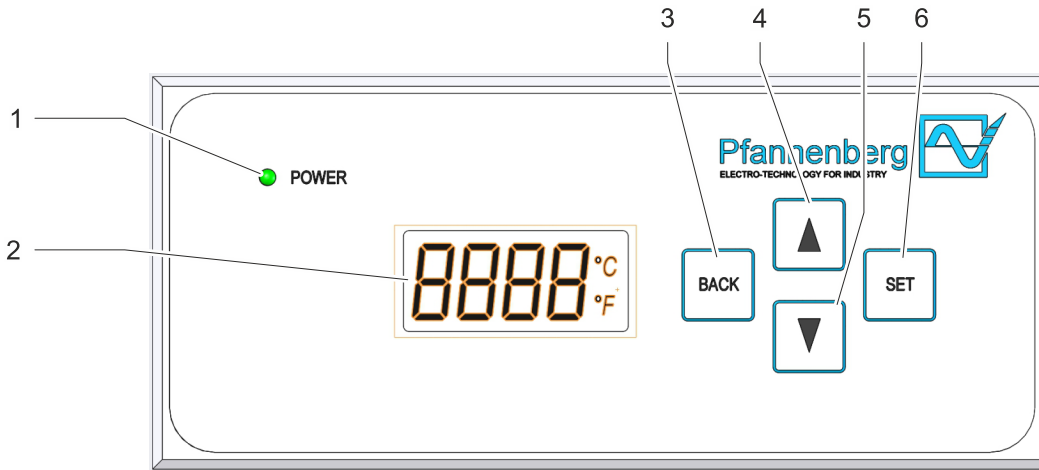
\* Das PAD-Zweikanalsystem erfordert den Einsatz von zwei PAD-Luftkanalsystemen.



### 3.4.5 Controller

Die Controller sind Regeleinheiten zum Einstellen von kältetechnischen Funktionen und Betriebsdaten. Sie ermöglichen das Auslesen von Systemmeldungen und Diagnosedaten.

Die Controller verfügen über eine Serviceschnittstelle, an der unterschiedliche Konfigurationen möglich sind. Außerdem existiert ein Anschluss für Sammelstörmeldungen.



G00018

Abb. 6: Bedieneinheit Multi-Controller (MC)

1	LED-Leuchte	4	Taste SCROLL UP
2	LCD-Display	5	Taste SCROLL DOWN
3	Taste BACK	6	Taste SET





Bedien- / Anzeigeelement	Funktion
LED-Leuchte	Zeigt den Betriebsmodus an: Dauerhaft Leuchten = Störungsfrei / Blinken = Betriebsstörung
LCD-Display (4-stellig)	Zeigt Systeminformationen: Temperatur-Messeinheit, Energiefunktion, Betriebsmodus, Systemdaten, Fehlernummer und Menüeinstellungen / Menüpunkte / Menüebene.
Taste BACK 	<ul style="list-style-type: none"> <li>Aktivierung der Menüeinstellungen.</li> <li>Rücksprung auf die nächsthöhere Menüebene.</li> </ul>
Taste SCROLL UP / DOWN 	SCROLL UP / DOWN der Menüpunkte oder der Anzeigeelemente, in der aktuellen Menüebene.
Taste SET 	<ul style="list-style-type: none"> <li>Auswahl des aktuellen Menüpunktes.</li> <li>Sprung auf die nächstniedrigere Menüebene.</li> </ul>

Tab. 3: Bedien- und Anzeigeelemente am Multi-Controller

Kühlgeräte mit einem Multi-Controller (MC) besitzen eine Bedieneinheit mit einer grünen LED-Leuchte und einem LCD-Display. Die Bedieneinheit befindet sich an der Gerätehaube.

Das dauerhafte Leuchten der grünen LED-Leuchte, bei angelegter Netzspannung, zeigt den störungsfreien Betriebsmodus. Im LCD-Display werden Systeminformationen angezeigt.

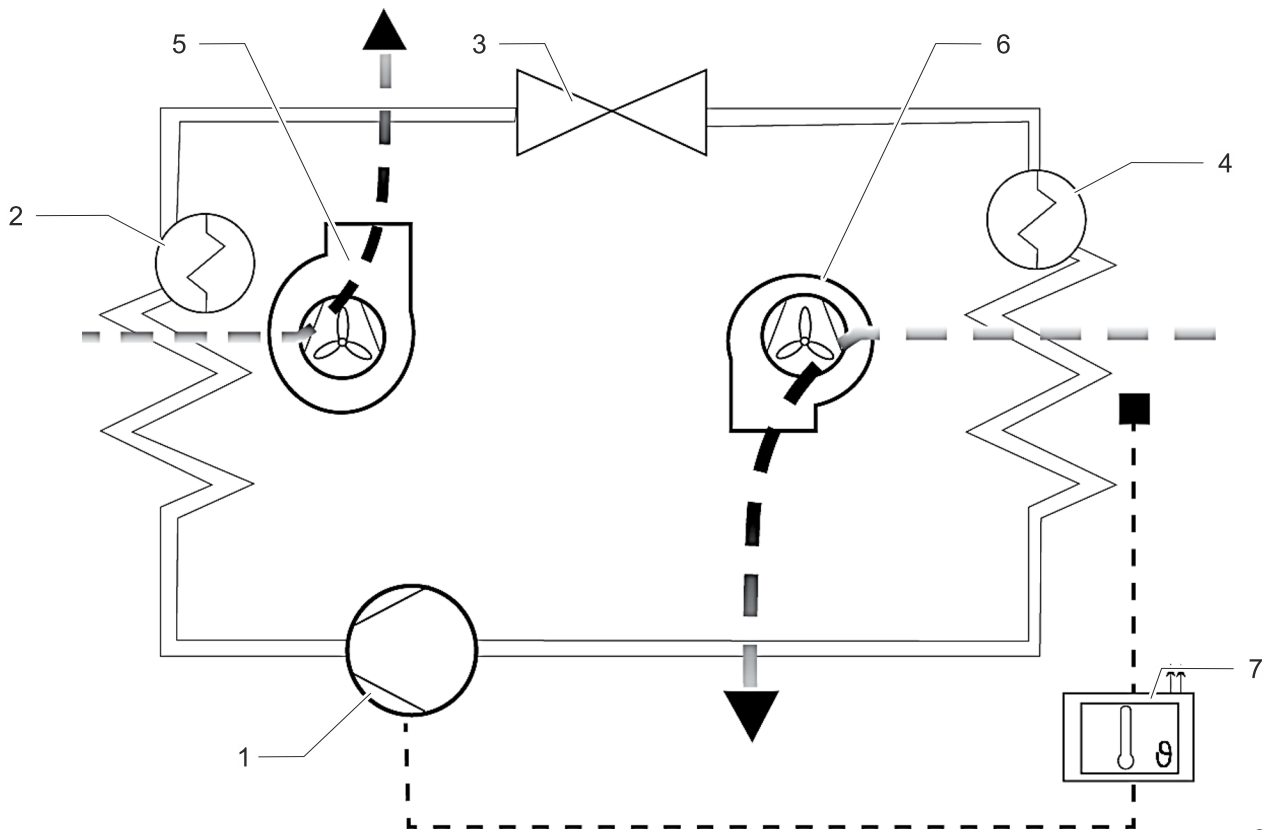
Folgende Anzeigen von Systeminformationen sind möglich:

LCD-Display	Systeminformation
	Anzeige – Temperatur (°C/°F) des Regelsensors im normalen Betriebszustand.
	Anzeige – Ausführung Stoppbetrieb. Tür ist offen. Wechselseitige Anzeige mit Temperatur und Stoppbetrieb, bei Störung Er00. Anzeige: StoP → Er00 → Temperatur.
	Anzeige - Ausführung der Energiefunkton, aktiviert sich im Energiesparmodus Wechselseitige Anzeige mit Temperaturanzeige (°C/°F).
	Anzeige - Fehlernummer beim Auftreten einer Störung. Bei Störung Fehlernummer (Er01-Er15) wechselseitige Anzeige mit Temperatur (°C/°F). Ausnahme Störung Er00: StoP → Er00 → Temperatur.

Tab. 4: Systeminformationen am Multi-Controller

Detaillierte Angaben zu den Fehlermeldungen, siehe "Fehlermeldungen", Seite 69.

### 3.4.6 Kältekreislauf



G00004

Abb. 7: Kältekreislauf

1	Verdichter	5	Verflüssiger-Ventilator (extern)
2	Verflüssiger	6	Verdampfer-Ventilator (intern)
3	Expansionsventil	7	Elektronische Steuerung mit Temperaturfühler
4	Verdampfer		

Die Kühlgeräte bestehen aus unterschiedlichen Komponenten, siehe Abb. 7.

- Der Verdichter (1) verdichtet das Kältemittel mit hohem Druck. Die Temperatur steigt an.
- Im Verflüssiger (2) wird diese Wärme an die Umgebungsluft abgegeben. Das Kältemittel verflüssigt sich.
- Der Verflüssiger-Ventilator (5) saugt Raumluft durch den Verflüssiger (2) an und gibt sie in die Umgebung ab.
- Passiert das Kältemittel das Expansionsventil (3), kommt es zum Druckabfall.
- Im Verdampfer (4) entzieht das Kältemittel Wärme aus der Schrankinnenluft und verdampft. Die Schrankinnenluft wird gekühlt und entfeuchtet.
- Der Verdampfer-Ventilator (intern) (6) saugt die Schrankinnenluft über den Verdampfer (4) ab und gibt sie gekühlt an den Schaltschrank wieder ab.

Die Kühlgeräte werden über einem Temperaturfühler (7) gesteuert. Er erfasst die Schaltschrank-Innenluft.

### 3.4.7 Sicherheitskonzept

#### **WARNUNG**

##### **Verletzungsgefahr durch veränderte Sicherheitseinrichtungen.**

Nicht funktionierende, veränderte oder mangelhafte Sicherheitseinrichtungen führen zu schweren Unfällen.

- Jegliche Veränderungen am Gerät, insbesondere der Sicherheitseinrichtungen, sind verboten.
- Bei defekten Sicherheitseinrichtungen das Gerät sofort stilllegen und außer Betrieb nehmen.

#### 3.4.7.1 Sicherheitseinrichtungen

- Die Kühlgeräte besitzen einen geprüften Druckschalter nach EN 12263. Der Druckschalter reagiert bei Druckanstieg im Kältekreislauf mit einer automatischen Abschaltung.
- Die Ventilatoren und Verdichter sind gegen Überlastung und Überhitzung geschützt. Z. B. ist der Verdichter gegen Übertaktung geschützt.

#### 3.4.7.2 Zusätzliche Schutzfunktion

Nur Kühlgeräte mit Antifreeze-Option.

- Bei Vereisungsgefahr schalten sich die Verdichter und die Ventilatoren ab.
- Erst ein erneuter Betriebsstart verlässt diese Abschaltfunktion.

### 3.4.8 Kondensatbehandlung

#### ACHTUNG

#### Beschädigung der Schaltschrank-Komponenten durch Kondensatbildung

Schaltschrank-Innentemperaturen unter dem Taupunkt der Umgebungsluft oder beschädigten Schaltschrankdichtungen können zu übermäßiger Kondensatbildung führen.

- Die Schaltschrankdichtungen regelmäßig prüfen, um übermäßige Kondensatbildung durch eindringende Umgebungsluft zu vermeiden.
- Einen Türkontaktschalter einbauen, um die Kondensatbildung bei geöffnetem Schaltschrank zu vermindern.

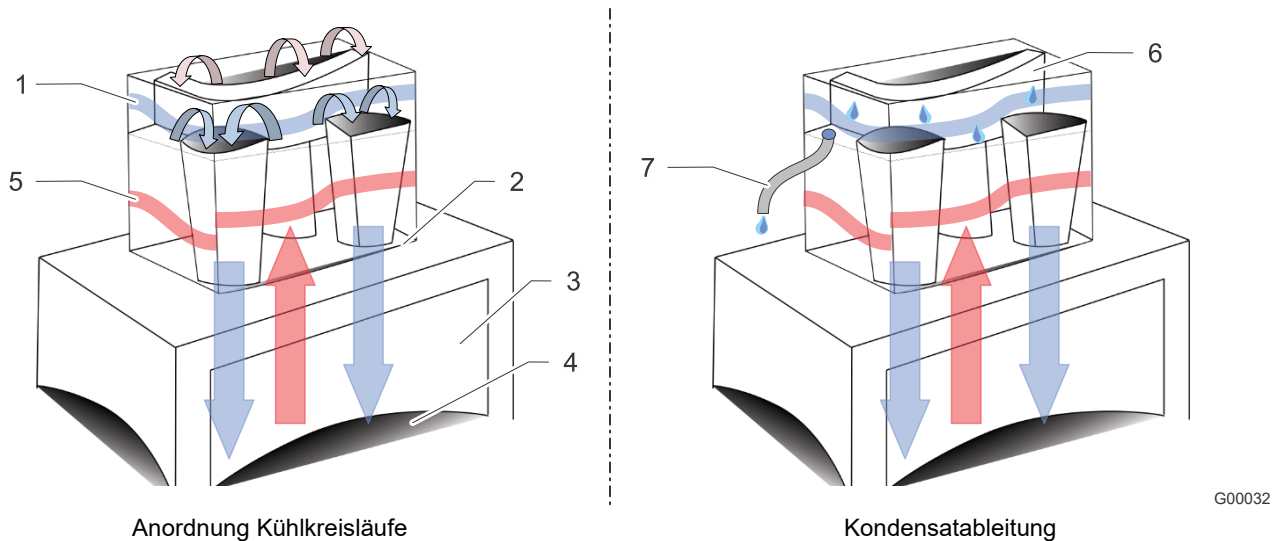


Abb. 8: Kühlkreisläufe und Kondensatableitung

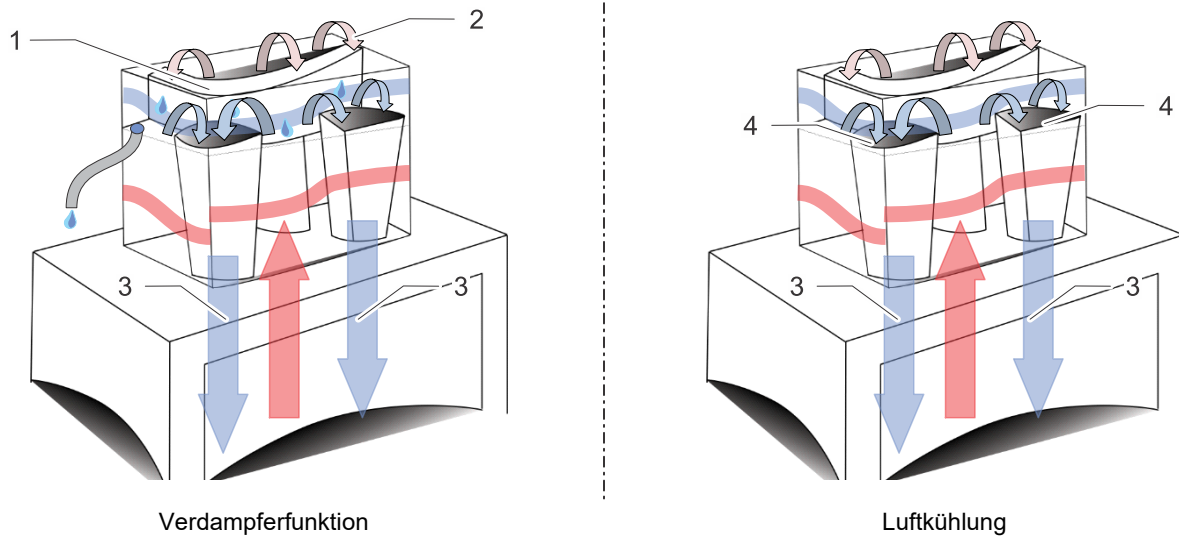
Hauptmerkmal der DTT-Kühlgeräte ist die Umpositionierung der Kühlkreisläufe.

Der kalte Kreislauf (1) liegt oben und der warme Kreislauf (5) liegt unten. Es kann keine Kältebrücke (2) zum Schaltschrank (3) entstehen und deshalb entsteht kein Kondensat im Schaltschrank-Inneren (4), siehe Abbildung Kühlkreisläufe.

Die Verdampfer- und Ablufteinheit (6) sitzt im oberen Teil des DTT-Kühlgerätes, daher ist eine vertikale Ableitung von Kondensat möglich. Das Kondensat hat keinen Kontakt mit dem Schaltschrank.

Aus Sicherheitsgründen befindet sich an der Kondensatverdunstung ein Ablaufstutzen mit Ablaufschlauch (7), über den überschüssiges Kondensat aus dem Gerät geleitet wird.

Das am Ablaufschlauch (7) austretende Kondensat kann über die als Zubehör (siehe "Ersatzteile und Zubehör", Seite 77) erhältliche Kondensat-Sammelflasche aufgefangen werden.



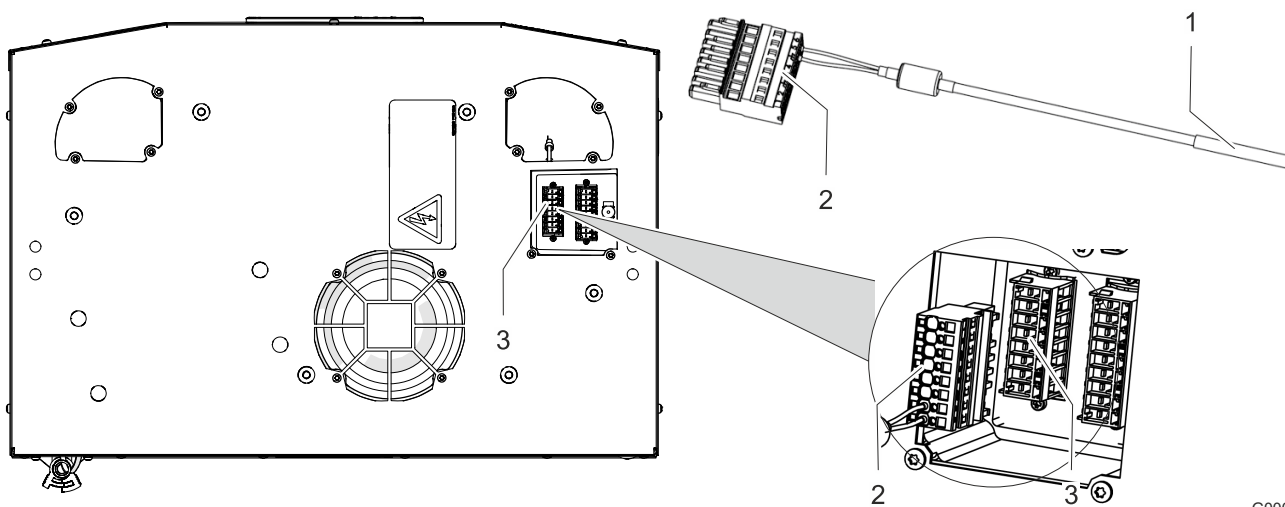
G00033

Abb. 9: Kühlungsfunktion

Warme Luft, die konzentriert auf den Verdampfer trifft, verursacht Kondenswasser. Im DTT-Kühlgerät wird die warme Luft (2) großflächig auf den Verdampfer (1) verteilt. Die so reduzierte Luftgeschwindigkeit verhindert Verwirbelungen, deshalb ist der Luftstrom (3) in Richtung Schaltschrank kondensatfrei.

DTT-Kühlgeräte besitzen beidseitig angeordnete Luftaustrittsdüsen (4) statt Luftschläuche. Diese Luftaustrittsdüsen (4) beschleunigen die Kaltluft (3) und leiten sie kondensatfrei bis auf den Schaltschrankboden.

### 3.4.9 Energiesparmodus



G00054

Abb. 10: Temperatursensor - TS2

Kühlgeräte mit Multi-Controller (MC) sind mit einem Energiesparmodus ausgerüstet.

Deshalb besitzt der Multi-Controller (MC) einen Anschluss für einen zweiten TS2-Temperatursensor (1).

Der TS2-Temperatursensor (1) wird extern am Kühlgerät installiert und überwacht die Schaltschrank-Innentemperatur.

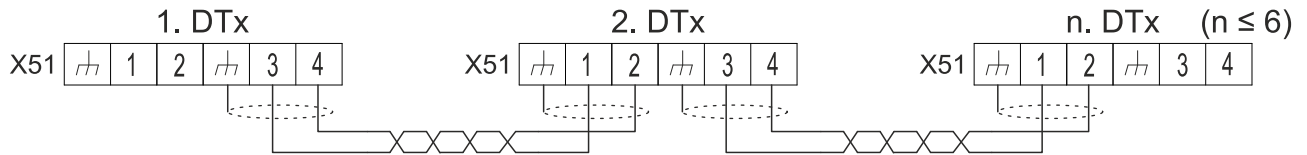
#### Funktionsbeschreibung:

- Im Auslieferungszustand aktiviert sich der Energiesparmodus, wenn der Kühlbetrieb 30 Minuten nicht aktiviert ist. Das LCD-Display zeigt dann "En", siehe Kapitel "Controller", Seite 17.
- Steigt die Schaltschrank-Innentemperatur im aktiven Betrieb über die eingestellte Solltemperatur, wird eine Kühlanforderung gesendet und der Energiesparmodus unterbrochen.
- Der Kühlbetrieb bleibt immer aktiv, bis die Solltemperatur, abzüglich Hysterese erreicht ist. 30 Minuten nach Erreichen der Solltemperatur aktiviert sich immer der Energiesparmodus.
- Wird im Energiesparmodus vom externen TS2-Temperatursensor (1) eine Unterschreitung der Solltemperatur gemessen, schaltet sich der Verdampfer Ventilator (intern) ab. Die Solltemperatur wird abzüglich Hysterese gemessen.
- Misst der externe TS2-Temperatursensor (1) eine Überschreitung der Solltemperatur, schaltet sich der Verdampfer Ventilator (intern) ein. Der Wert der Solltemperatur wird zuzüglich Hysterese gemessen.
- Tritt keine Störung auf, ist der Störmeldeausgang im Energiesparmodus geschlossen.

#### HINWEIS

- Details zum elektrischen Anschluss, siehe Kapitel "Externer Temperatursensor TS2", Seite 47.

### 3.4.10 Multimaster-Funktion



G00020

Abb. 11: Multimaster-Steuerung

Die Multimaster-Funktion kann bis zu sechs Kühlgeräte im Verbund (Bus-Funktion) steuern. Dazu werden mehrere Kühlgeräte über einen 2-Draht-Bus miteinander verbunden.

#### Funktionsbeschreibung

- Den Kühlmodus aktiviert in der Bus-Funktion das Kühlgerät, das die Schaltschwelle „ $T_{\text{Soll}} + 2\text{K}$ “ zuerst erreicht.
- Er wird von dem Kühlgerät beendet, das die Schaltschwelle „ $T_{\text{Soll}} - 2\text{K}$ “ zuletzt unterschreitet.
- Der Energiesparmodus wird durch die Kühlanforderung eines der Kühlgeräte in der Bus-Funktion beendet.
- 30 Minuten (Auslieferungszustand) nach der letzten Kühlanforderung, eines der Kühlgeräte in der Bus-Funktion, aktiviert sich der Energiesparmodus erneut.
- Bei Auftreten des Minimaltemperatur-Alarms (Lit\_ , Unterschreitung des unteren Temperaturgrenzwertes) ist das betroffene Gerät zu prüfen. Befindet sich das Gerät in einem Multi-Master-Verbund, so kann die Kühlanforderung zwangsweise von einem anderen Gerät erfolgen. In diesem Fall ist die ordnungsgemäße Funktion eines jeden am Multimaster-Betrieb teilnehmenden Gerätes zu prüfen.

#### HINWEIS

- Alle Kühlgeräte in der Bus-Funktion können den Kühlmodus oder den Energiesparmodus aktivieren oder beenden. Es gibt keine „Master and Slave-Funktion“.
- Details zum elektrischen Anschluss, siehe Kapitel "Multimaster-Steuerung", Seite 44.



### 3.5 Typenschild

**⚠️ WARNUNG**

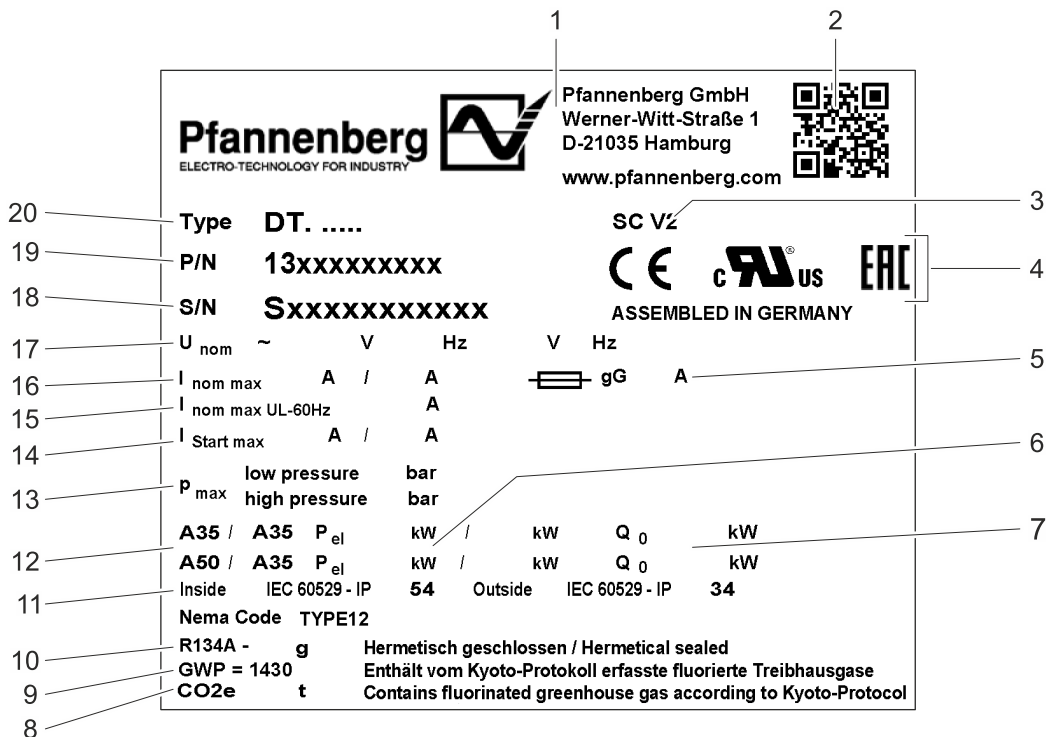
**Verletzungsgefahr**

Verletzungsgefahr durch die Nichtbeachtung der Typenschild-Angaben.

- Bei Installation und Wartung der Geräte immer die Angaben auf dem Typenschild beachten.

**HINWEIS**

- Das Typenschild befindet sich auf der Gehäuserückseite des Kühlgerätes.
- Die Abbildung zeigt die standardmäßige Ausführung der EU-Mitgliedsländer. In anderen Ländern kann die Ausführung des Typenschildes abweichen.



G00005


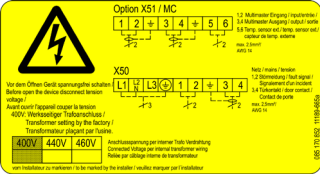
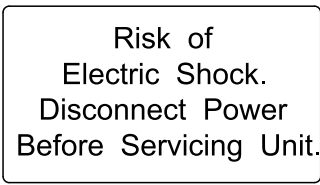
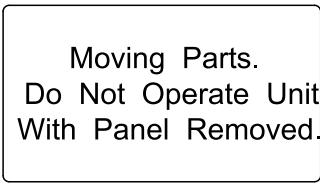
Abb. 12: Typenschild für EU-Mitgliedsländer (Beispiel)

1	Herstellerlogo	11	Schutzart
2	QR-Code	12	Äußere / Innere Umgebungsbedingungen
3	Optionen	13	Kältemitteldrücke
4	Kennzeichnungen / Zulassungen	14	Anlaufstrom
5	Absicherung	15	Nennstrom (UL 60 Hz)
6	Elektrische Leistung	16	Nennstrom
7	Kälteleistung	17	Bemessungsspannung / Frequenz
8	CO <sub>2</sub> -Äquivalent-Wert	18	Seriennummer
9	Global Warming Potential – Treibhauspotential	19	Artikelnummer
10	Kältemittel	20	Gerätetyp

### 3.6 Schilder und Symbole am Gerät

Die am Gerät angebrachten Schilder und Symbole müssen unbedingt beachtet werden.

Die am Gerät angebrachten Schilder und Symbole dürfen nicht entfernt werden und sind in vollständig lesbarem Zustand zu halten. Beschädigte oder unlesbare Schilder und Symbole müssen ersetzt werden.

Schild / Symbol	Position	Beschreibung
	Geräteunterseite am Anschluss für den Schutzpotenzialausgleich	Schutzpotenzialausgleich für den Anschluss von metallenen Komponenten und Ableitung einer möglichen Berührungsspannung.
	Geräteunterseite	<b>Anschlussbild</b> <b>Warnung</b> – Vor dem Öffnen Gerät spannungsfrei schalten <b>X51</b> – Anschlussklemmen Multimaster Ein-/Ausgang <b>X50</b> – Anschlussklemmen Netzversorgung, Türkontakt und Störmeldung
	Gerätehaube, vorne rechts	<b>Warnung</b> – Stromschlaggefahr. Vor Arbeiten am Gerät, das Gerät spannungsfrei schalten.
	Gerätehaube, oben mittig	<b>Warnung</b> – Sich bewegende Teile. Gerät nicht ohne Gerätehaube betreiben.

Tab. 5: Schilder und Symbole am Gerät

### 3.7 Technische Daten

#### 3.7.1 Kältekreis

Bezeichnung		Model DTT 6201
Kälteleistung bei A35 / A35 */*	Q <sub>0</sub> 50 Hz	1000 W
	Q <sub>0</sub> 60 Hz	1100 W
Kälteleistung bei A50 / A35 */*	Q <sub>0</sub> 50 Hz	600 W
	Q <sub>0</sub> 60 Hz	640 W
Kältemittel-Typ *		R134A
Kältemittelmenge *		400 g
Solltemperatur (werkseitig eingestellt)		+35 °C (+95 °F)
Störmeldung: Schaltschrank-Innentemperatur (werkseitig eingestellt)		SC-Controller: > +50 °C (+122 °F)
		MC-Controller: > +52 °C (+125,6 °F)
Umgebungsluft-Temperatur		+15 °C (+59 °F) bis +55 °C (+131 °F)
Schaltschrank-Innentemperatur		+25 °C (+77 °F) bis +45 °C (+113 °F)
Luftvolumenstrom, äußerer Kreislauf		1820 m <sup>3</sup> /h
Luftvolumenstrom, innerer Kreislauf		570 m <sup>3</sup> /h
Kondensatabscheidung		Kondensatverdunster
Schalldruckpegel (1m)		≤ 62 dB(A)

Tab. 6: Kältetechnische Daten

\* Daten auf dem Typenschild.

#### HINWEIS

Der Einsatz von optionalen Filtermatten vermindert die Kühlleistung

#### 3.7.2 Elektrische Daten

Bezeichnung		Model DTT 6201
Bemessungsspannung * ***		400 V, 2~
Bemessungsfrequenz *		50 / 60 Hz
Funktionsbereich		DIN IEC 60038
Leistungsaufnahme * A35 / A35	P <sub>el</sub> 50 Hz	530 W
	P <sub>el</sub> 60 Hz	660 W
Leistungsaufnahme Kondensatverdunster	P <sub>el</sub>	30 bis 110 W (A35 / A35 ca. 70 W)
Nennstrom *	I <sub>nom max</sub> 50 Hz	1,6 A
	I <sub>nom max</sub> 60 Hz	1,7 A
Anlaufstrom *	I <sub>Start max</sub> 50 Hz	5,2 A
	I <sub>Start max</sub> 60 Hz	6,2 A

\* Daten auf dem Typenschild.

\*\*\* Bei Veränderung Bemessungsspannung, Vorsicherung anpassen, siehe "Gerät an die Netzspannung anpassen", Seite 51.

### 3.7.3 Abmessungen

Bezeichnung	Model DTT 6201
Höhe	451 mm
Breite	588 mm
Tiefe mit Haube (Standard)	393 mm
Gewicht	40 kg
Einbaulage	Senkrecht
Gerätekonstruktion	Standard: Stahlblech / Kunststoff

### 3.7.4 Sonstige Gerätedaten

Bezeichnung	
Korrosionsschutz	Standard: Verzinkt, elektrostatisch pulverbeschichtet (200°C) Variante: Edelstahlhaube
Schutzart	Bei bestimmungsgemäßem Einsatz: <ul style="list-style-type: none"> <li>• IP 54 gegenüber dem Schaltschrank (EN 60529).</li> <li>• IP 34 gegenüber der Umgebung (EN 60529).</li> </ul>

## 4 Montage und Erstinbetriebnahme

### 4.1 Sicherheitshinweise

#### **GEFAHR**

##### **Lebensgefahr durch Stromschlag!**

Teile können bei geöffnetem Gerät unter Spannung stehen und bei Berührung zum Stromschlag führen.

Bei Arbeiten am geöffneten Gerät folgende Punkte beachten:

- Arbeiten am elektrischen System dürfen nur von autorisierten Elektrofachkräften durchgeführt werden.
- Vor Beginn der Arbeiten am elektrischen System, elektrische Versorgung abschalten, auf Spannungsfreiheit prüfen und gegen Wiedereinschalten sichern.
- Arbeitsbereich absperren und mit einem Warnschild kennzeichnen.
- Der elektrische Anschluss muss nach den national gültigen Vorschriften erfolgen.

#### **WARNUNG**

##### **Absturzgefahr bei der Gerätemontage auf dem Schaltschrankdach**

Bei Montagearbeiten auf dem Schaltschrankdach existiert Absturzgefahr durch defekte, fehlende oder nicht geprüfte Personensicherungen.

- Die Montage des Gerätes sorgfältig vorbereiten und vorsichtig durchführen.
- Geeignete Sicherheitsleiter einsetzen, die gegen Kippen gesichert ist.
- Persönliche Schutzausrüstung tragen.

#### **VORSICHT**

##### **Quetschgefahr!**

Quetschgefahr bei der Montage des Gerätes zwischen Schaltschrank und Rahmen des Gerätes.

- Keine Körperteile zwischen Rahmen und dem Geräte-Ausschnitt bringen.
- Umsichtig arbeiten und schnittfeste Handschuhe tragen.

#### **ACHTUNG**

##### **Beschädigung der Schaltschrankeinrichtung durch Metallspäne**

Beim Anbringen der Montage-Ausschnitte können Metallspäne in den Schaltschrank gelangen.

- Bei der Montage den Schaltschrank vor Verunreinigungen schützen und Schutz-Abdeckungen verwenden.

## 4.2 Transport

Zur Vermeidung von Personen- und Sachschäden folgendes beachten:

- Arbeiten dürfen nur durch qualifiziertes Fachpersonal erfolgen.
- Sicherheitshinweise beachten.

### **⚠️ WARNUNG**

#### **Verletzungsgefahr für Personen!**

Erhöhte Verletzungsgefahr durch unsachgemäßen Transport.

- Der Transport des Gerätes darf nur von Personen durchgeführt werden, die hiermit vertraut und über die Gefahren unterrichtet sind sowie die nötige Qualifikation aufweisen.

#### **Quetschgefahr durch Bauteile beim Transport.**

Beim Transport von Bauteilen können Gliedmaßen gequetscht werden und schwere Verletzungen verursachen.

- Geeignete Transportmittel verwenden.
- Rutschhemmende Materialien zur Sicherung verwenden, z. B. Antirutschmatte.
- Lasten sichern.
- Schutzausrüstung tragen.

### **ACHTUNG**

#### **Beschädigung des Gerätes!**

Beschädigung des Gerätes durch unsachgemäßen Transport.

- Beim Transport des Gerätes die Hinweisschilder (soweit vorhanden) am Gerät beachten.
- Gerät nur mit geeignetem Hebezeug transportieren.
- Gerät nur in Gebrauchslage transportieren

### **HINWEIS**

Der Transport der Kühlgeräte erfolgt immer mit der werkseitig gestellten Verpackung.

Sie besteht aus Umkarton, Bodenplatte, Boden- und Deckenpolster.

### 4.2.1 Kühlgerät transportieren

#### **Voraussetzungen**

Das Kühlgerät befindet sich in der werkseitig vorgesehenen Verpackung.

#### **Benötigtes Werkzeug und Material**

Zurrgurte, gegebenenfalls Verladekran

#### **Vorgehensweise**

1. Für den Transport das Gerät ordnungsgemäß mit Zurrgurten sichern. Immer in Gebrauchslage transportieren.
  2. Das Gerät nur am Gehäuse anheben.
  3. Das Gerät immer langsam und gleichmäßig anheben und gesichert abstellen.
- ⇒ Das Kühlgerät wurde ordnungsgemäß transportiert und verladen.

### **HINWEIS**

Das Kühlgerät kann ebenfalls mit Hilfe von M8-Kranösen verladen werden.

Für den Krantransport die Angaben im Kapitel "Krantransport", Seite 31 beachten.

## 4.2.2 Krantransport

### **GEFAHR**

#### Lebensgefahr durch schwebende Lasten

Kippende oder abstürzende Lasten können zu schweren bis zu tödlichen Verletzungen führen.

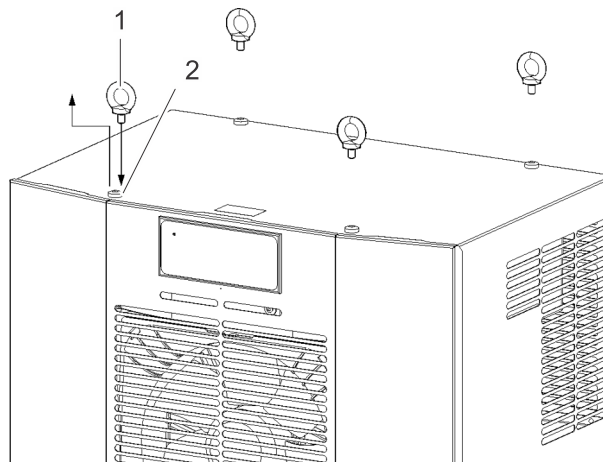
- Niemals unter schwebende Lasten treten.
- Nur zugelassene Hebezeuge und Anschlagmittel verwenden, die für das Gesamtgewicht der angehängten Last ausgelegt sind.
- Nur Anschlagmittel/Lastaufnahmemittel verwenden, die in technisch einwandfreiem Zustand sind.
- Anschlagpunkte und Schwerpunkt der Last beachten.
- Lasten mit geeigneten Vorrichtungen sichern.

### **WARNUNG**

#### Verletzungsgefahr durch unsachgemäßen Krantransport

Das Bewegen von Schaltschränken mit integrierten Kühlgeräten kann zu Unfällen führen.

- Das Anheben an den M8-Kranösen ist nur für das Kühlgerät erlaubt.
- Sicherstellen, dass Kranösen und Gerätegewinde keine Beschädigungen und Verformungen besitzen.
- Nur Kranösen mit einer ausreichenden Gewindelänge gemäß DIN 580 verwenden und ihren sicheren Sitz überprüfen.



G00038

Abb. 13: M8-Kranösen DTT-Kühlgeräte

1	M8-Kranösen	2	Befestigungsschrauben Gerätehaube
---	-------------	---	-----------------------------------

Die Kühlgeräte besitzen Einschraubgewinde für M8-Kranösen. Kühlgeräte mit verschraubten M8-Kranösen können für den Krantransport genutzt werden.

#### Voraussetzungen

- Das Gerät wurde vollständig ausgepackt.
- Die Mindest-Einschraubtiefe der M8-Kranösen gemäß DIN 508 einhalten.
- Die M8-Kranösen und Kühlgerätegewinde sind frei von Beschädigungen (Korrosionen, Verformungen).
- Die Befestigungsschrauben (4×) der Gerätehaube wurden entfernt.

#### Vorgehensweise

1. Die M8-Kranösen (4×) vollständig einschrauben.
  2. Den vorschriftsmäßigen Sitz der M8-Kranösen im Kühlgerät überprüfen.
- ⇒ Die M8-Kranösen sind mit dem Kühlgerät verschraubt und das Gerät kann bewegt werden.

### 4.3 Lagerung

#### ACHTUNG

##### Verlust der Gewährleistung!

Die Nichtbeachtung der Lagerbedingungen führt zum Verlust der Gewährleistung.

Bei der Lagerung des Gerätes die folgenden Punkte beachten:

- Das Gerät während der Lagerung keinen Temperaturen über +70 °C aussetzen.
- Das Gerät immer in Gebrauchslage lagern.

### 4.4 Auspacken

#### ⚠️ WARNUNG

##### Verletzungsgefahr!

Verletzungsgefahr für Personen durch das hohe Gewicht der Geräte!

Beim Transport des Gerätes muss das Gesamtgewicht beachtet werden.

- Gewicht laut Kapitel "Abmessungen", Seite 28 beachten.
- Transport des Gerätes immer mit mehreren Personen bzw. geeigneten Hebeeinrichtungen durchführen.
- Persönliche Schutzausrüstung tragen.

#### ⚠️ VORSICHT

##### Schnitt- und Verletzungsgefahr!

Schnitt- und Verletzungsgefahr durch fertigungsbedingt vorhandene scharfe Blechkanten am Gerät.

- Persönliche Schutzausrüstung (Schnitffeste Schutzhandschuhe) tragen.
- Vorsichtig hantieren.

##### Gerät auspacken

1. Verpackung auf Transportschäden überprüfen.
2. Sämtliches Transport- und Verpackungsmaterial entfernen.
3. Gerät nach dem Auspacken auf Transportschäden bzw. sonstigen Beschädigungen prüfen.
4. Wurden keine Beschädigungen gefunden, das Verpackungsmaterial umweltgerecht entsorgen.

Falls Beschädigungen beim Transport aufgetreten sind, folgende Punkte beachten:

- Transportunternehmen und den Hersteller durch eine schriftliche Nachricht informieren. Zusätzlich immer Typbezeichnung und Seriennummer angeben.
- Verpackungsmaterial aufbewahren.
- Äußere als auch innere Schäden vermerken.
- Schaden dokumentieren (z. B. durch Fotos).
- Es gelten die „Allgemeinen Bedingungen für Lieferungen und Leistungen“ des ZVEI (Zentralverband der Elektrotechnischen Industrie), in der neuesten Fassung.

#### HINWEIS

Damit Transportbeschädigungen bei eventuellem Rücktransport vermieden werden, Gerät ausschließlich in der Originalverpackung zurücksenden.



## 4.5 Montage

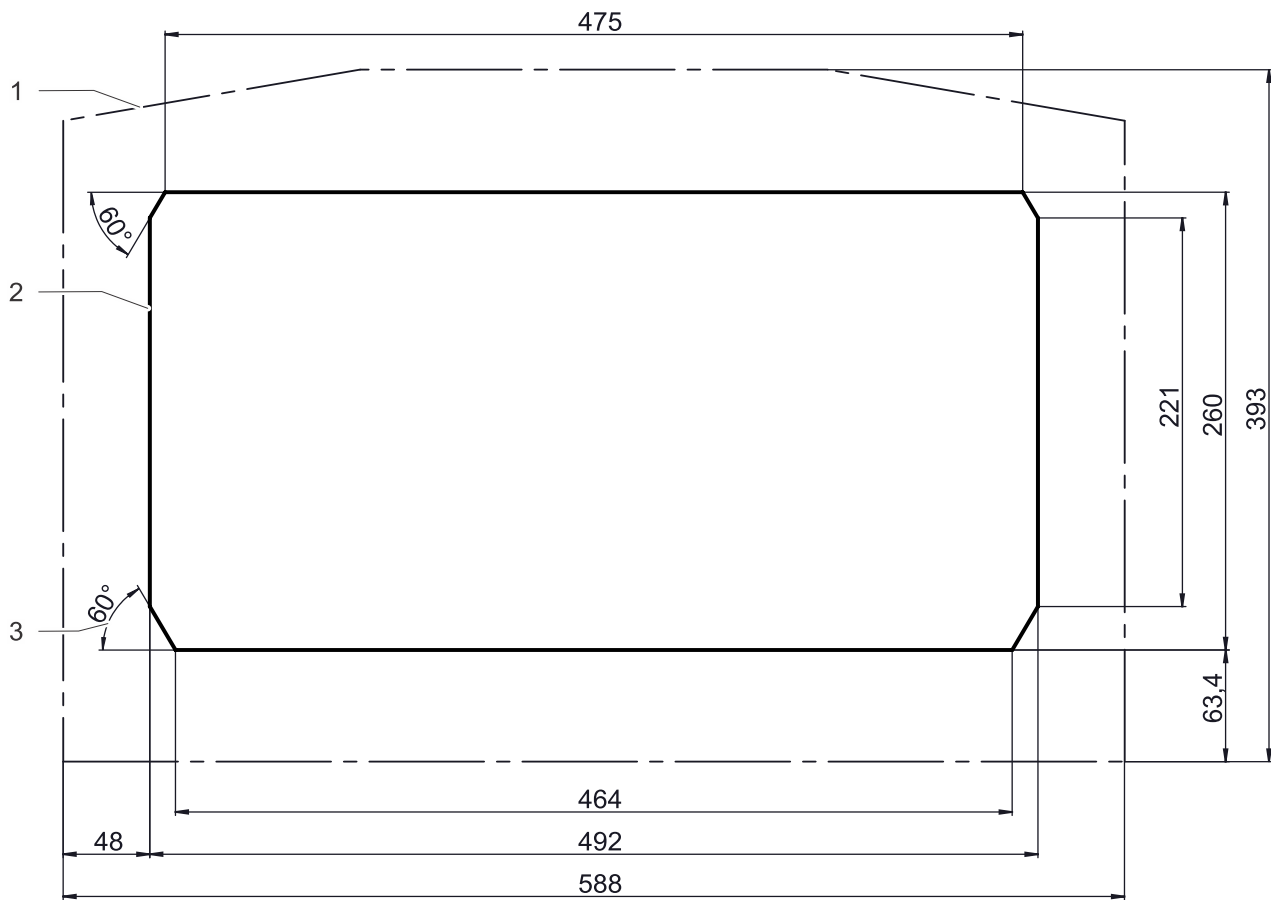
### 4.5.1 Allgemeines

Für einen sicheren und zuverlässigen Betrieb der Kühlgeräte, folgende allgemeine Anforderungen sicherstellen:

- Den Aufstellungsort des Schaltschranks so wählen, dass eine ausreichende Be- und Entlüftung des Kühlgerätes gewährleistet ist. Der Mindestabstand von Geräten zueinander oder zur Wand muss 200 mm betragen.
- Einbauten im Schaltschrank dürfen die Luftzirkulation nicht behindern.
- Schaltschrank gegen Kippen sichern.
- Die Montage des Kühlgerätes kann mit und ohne äußere Gerätehaube erfolgen.
- Den Montageort mit Abdeckungen vor starker Verschmutzung schützen.

### 4.5.2 Montage-Ausschnitt für DTT-Kühlgerät herstellen

#### Abmessungen "Easy-Cut"-Geräteausschnitt



G00034

**Ansicht von Oben auf Schaltschrank!**

Abb. 14: Schaltschrank-Ausschnitt „Easy-Cut“

1	Gerätekontur	3	Ausschnittwinkel 60°
2	Schaltschrank-Ausschnitt		

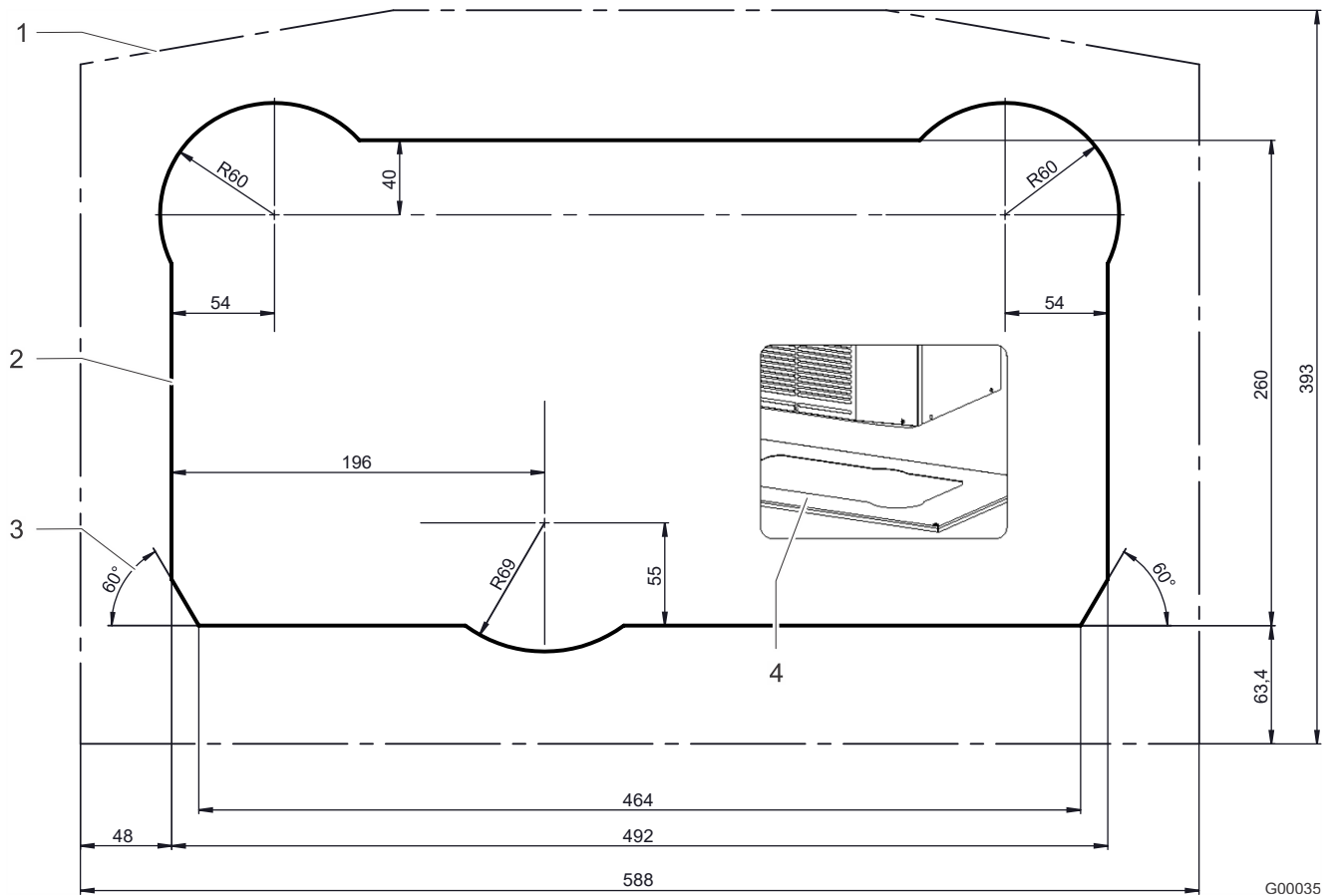
**Abmessungen "Performance-Cut"-Geräteausschnitt**

**Ansicht von Oben auf Schaltschrank!**

Abb. 15: Schaltschrank-Ausschnitt „Performance-Cut“

1	Gerätekontur	3	Ausschnittwinkel 60°
2	Schaltschrank-Ausschnitt	4	Gesamtansicht: DTT-Kühlgerät und Ausschnitt

**HINWEIS**

Der Schaltschrank-Ausschnitt „Performance-Cut“ gewährleistet volle Leistung des Kühlgerätes bei minimaler Stromaufnahme. Außerdem eignet er sich gut für Kühlgeräte mit Flachkanal System, siehe Kapitel "Flachkanalsystem (Option)", Seite 15.

### Voraussetzungen

- ▲ **GEFAHR** – Lebensgefahr durch Stromschlag. Sicherstellen, dass das Gerät spannungsfrei ist.
- Alle allgemeinen Anforderungen sind erfüllt, siehe "Allgemeines", Seite 33.

### Benötigtes Werkzeug und Material

- Säge
- Gegebenenfalls Schaltschrankfräse
- Schutzabdeckungen

### Vorgehensweise

1. Zum Schutz vor Spänen Schaltschrank mit Schutzabdeckung auslegen.
  2. Ausschnitte und Montagebohrungen gemäß Abb. 14 oder Abb. 15 herstellen.
  3. Schnittkanten entgraten.
  4. Späne und Montageabfall aus dem Schaltschrank entfernen.
- ⇒ Die Ausschnitte sind angebracht und die Flächendichtung kann aufgeklebt werden.

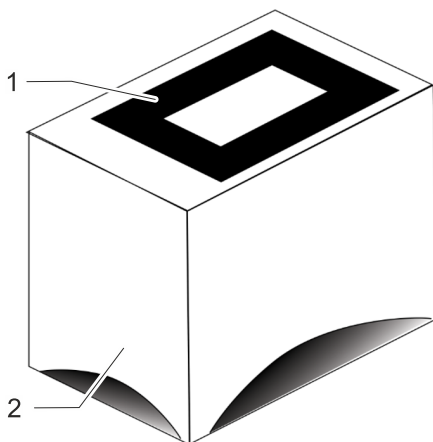
#### 4.5.3 Flächendichtung aufkleben

##### ACHTUNG

#### Beschädigung des Schaltschranks und des Kühlgerätes!

Unsachgemäß angebrachte Dichtungen können zu übermäßiger Kondensatbildung im Schaltschrank und dadurch zu Kurzschlüssen und Beschädigungen durch Kondensat führen.

- Dichtung so verlegen, dass sie zum Schaltschrank hin abdichtet.
- Bei der Reinigung und Wartung immer Dichtungen kontrollieren.



G00036

Abb. 16: Flächendichtung aufkleben

### Voraussetzungen

- ▲ **GEFAHR** – Lebensgefahr durch Stromschlag. Sicherstellen, dass das Gerät und der Schaltschrank spannungsfrei sind.
- Der passende Ausschnitt für das Gerät ist angebracht, siehe "Abmessungen "Easy-Cut"-Geräteausschnitt", Seite 33 oder "Abmessungen "Performance-Cut"-Geräteausschnitt", Seite 34.

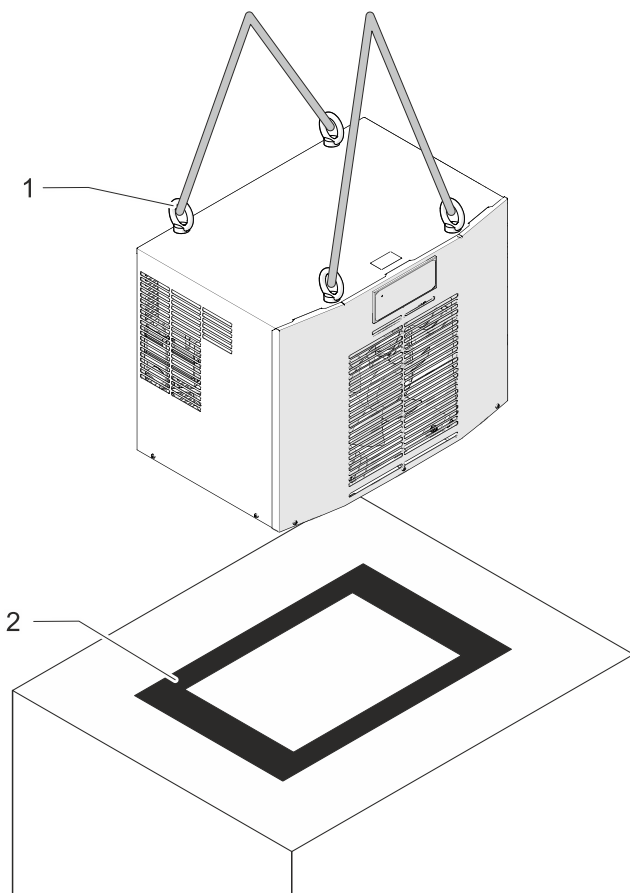
### Benötigtes Werkzeug und Material

- Flächendichtung

### Vorgehensweise

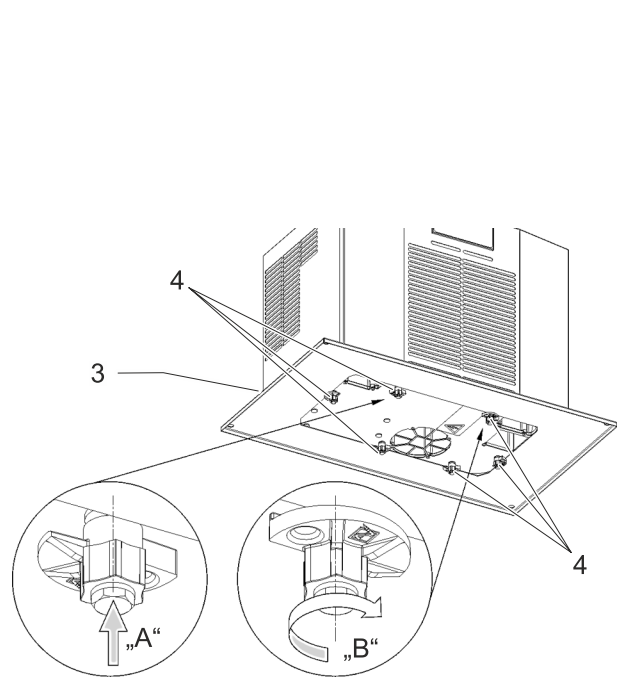
- Die selbstklebende Flächendichtung (1) auf den Schaltschrank (2) kleben.
- ⇒ Die Flächendichtung ist angebracht und Kühlgerät kann montiert werden.

#### 4.5.4 Kühlgerät am Schaltschrank montieren



Kühlgerät aufsetzen

Abb. 17: Montage Kühlgerät mit Vorreibern



Kühlgerät mit Vorreibern verriegeln

G00037

#### Voraussetzungen

**⚠ GEFAHR** – Lebensgefahr durch Stromschlag. Sicherstellen, dass das Gerät spannungsfrei ist.

- Alle Allgemeinen Anforderungen sind erfüllt, siehe Kapitel "Allgemeines", Seite 33.
- Die M8-Kranösen (1) sind im Kühlgerät verschraubt, siehe Kapitel "Krantransport", Seite 31.
- Kühlgerät ist ordnungsgemäß mit Zurr Gurten gesichert.
- Der Schaltschrank ist exakt waagrecht ausgerichtet.

#### Benötigtes Werkzeug und Material

- Zurr Gurte, gegebenenfalls Verladekran

**Vorgehensweise**

1. Das ordnungsgemäß gesichertes Kühlgerät langsam und gleichmäßig anheben, siehe Abbildung Abb. 17.
  2. Das Kühlgerät waagrecht montieren.
    - Zulässige Neigung bis  $0,5^\circ$  aus der waagerechten Ebene (Schaltschrank + Kühlgerät).
  3. Das Kühlgerät auf die Flächendichtung (2) am Schaltschrankdach aufsetzen und zu den Ausschnitten ausrichten.
  4. Sicherstellen, dass der Kondensatablauf (3) an der tiefsten Stelle liegt. Den Kondensatablauf-Schlauch durchgehend mit Gefälle und knickfrei verlegen.
    - Der Kondensatablauf-Schlauch darf maximal 3 m Länge besitzen.
    - Während des Betriebes regelmäßig kontrollieren, ob das Kondenswasser richtig abläuft.
  5. Das Kühlgerät präzise im Ausschnitt positionieren.
  6. Alle sechs Vorreiber (4) an der Schaltschrank-Innenseite befestigen, siehe Abb. 17 - Detailausschnitt "A".
  7. Alle sechs Vorreiber (4) an der Schaltschrankinnenseite über die Schiene drehen und damit das Kühlgerät festmontieren, siehe Abb. 17 - Detailausschnitt "B".
- ⇒ Das Kühlgerät ist am Schaltschrank angebracht und bereit für den elektrischen Anschluss, siehe Kapitel "Elektrischer Anschluss", Seite 42.

#### 4.5.5 Montage mit Schnellwechselrahmen (Option)

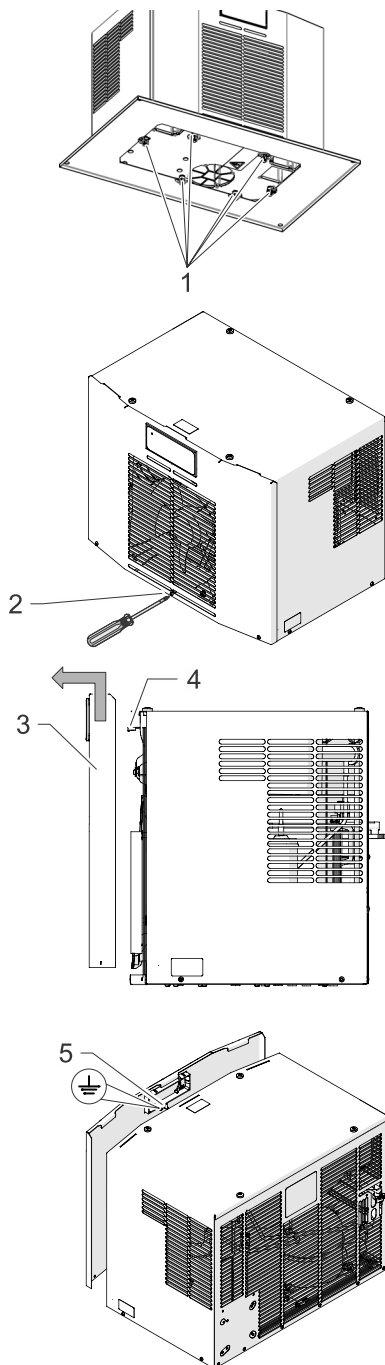
Der Schnellwechselrahmen bietet maximale Flexibilität in der Demontage und Montage der Kühlgeräte.

Damit ist das Wechseln der Kühlgeräte einfach und schnell. Die Montageausschnitte und Befestigungspunkte sind identisch mit denen der Montage des alleinigen Kühlgerätes, siehe Kapitel "Abmessungen "Easy-Cut"-Geräteausschnitt", Seite 33 oder "Abmessungen "Performance-Cut"-Geräteausschnitt", Seite 34.

Deshalb ist der Schnellwechselrahmen problemlos nachrüstbar, siehe Kapitel "Ersatzteile und Zubehör", Seite 77.

Der Schnellwechselrahmen verfügt über einen zentralen Verriegelungsmechanismus, der eine absolut sichere Verbindung mit dem DTT-Kühlgerät garantiert.

##### 4.5.5.1 Gerätevorbereitung – Frontklappe entfernen



G00039

Abb. 18: Frontklappe entfernen

##### Voraussetzungen

**⚠ GEFAHR** – Lebensgefahr durch Stromschlag. Sicherstellen, dass das Gerät spannungsfrei ist. Entladungsphase von 5 Minuten für die elektrischen Komponenten abwarten. Erst danach Gerät öffnen

- Alle Allgemeinen Anforderungen sind erfüllt, siehe "Allgemeines", Seite 33.
- Die Ausschnitte für das Kühlgerät sind angebracht, siehe Kapitel "Montage-Ausschnitt für DTT-Kühlgerät herstellen", Seite 33.
- Flächendichtung zum Schaltschrank ist angebracht.

##### Benötigtes Werkzeug und Material

- Montagewerkzeug, Schraubendreher
- Beipack: Halter (2×), M6×10 mm Schrauben (4×), Scheiben (4×)

##### Vorgehensweise

1. Die sechs Schrauben (Schaltschrank / Innen) mit den Vorreifern (1) lösen.
  - Die Schrauben und Vorreiber werden später für die Montage des Schnellwechselrahmens benötigt.
2. Die drei Schrauben (2) der Frontklappe lösen. Zum Lösen den Schraubendreher entgegengesetzt dem Uhrzeigersinn drehen.
3. Die Frontklappe (3) vorsichtig hochschieben.
 

**ACHTUNG** – Beschädigung des Gerätes.  
Vor dem Abnehmen der Frontklappe immer die Verbindungsleitung der Anzeige- oder Bedieneinheit (4) sowie die Erdungsleitung (5) lösen.
4. Die Frontklappe vorsichtig nach vorne abziehen.
 

⇒ Die Frontklappe ist entfernt.

#### 4.5.5.2 Gerätevorbereitung – Gerätehaube entfernen

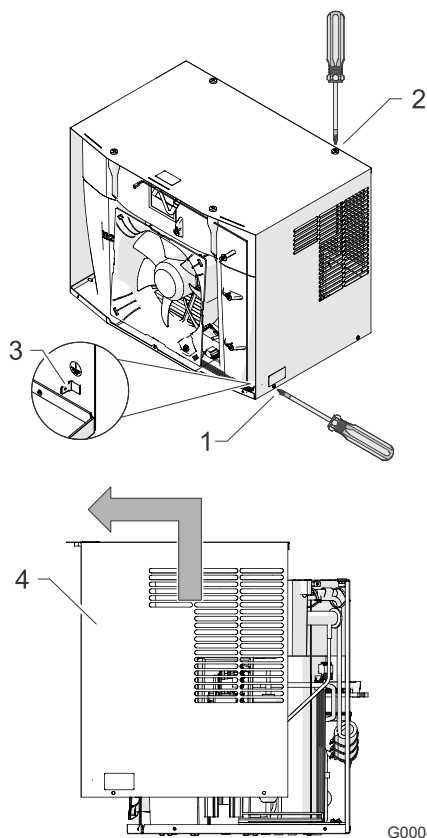


Abb. 19: Gerätehaube entfernen

##### Voraussetzung

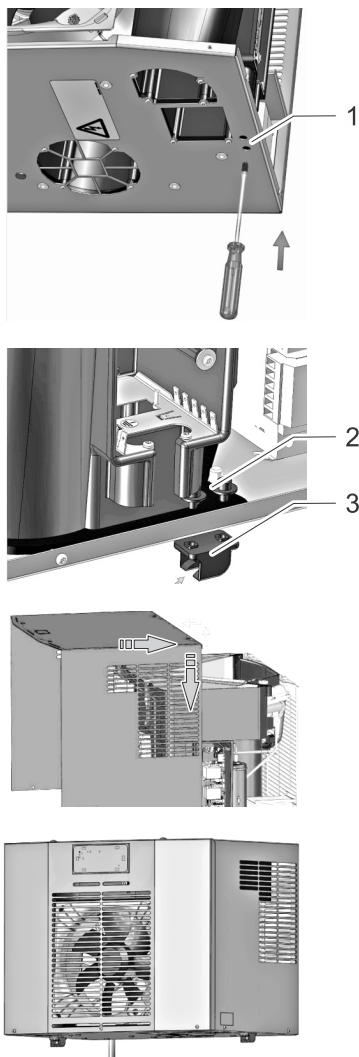
**⚠ GEFAHR** – Lebensgefahr durch Stromschlag. Sicherstellen, dass das Gerät spannungsfrei ist.

- Eine Entladungsphase von 5 Minuten für die elektrischen Komponenten abwarten. Erst danach Gerät öffnen.

##### Vorgehensweise

1. Die vier Schrauben an der rechten und linken Geräteseite (1) lösen.
  2. Die Erdungsleitung (3) abziehen.
  3. Die vier Schrauben an der oberen Geräteseite (2) entfernen.
  4. Die Gerätehaube (4) hochschieben und nach vorne abziehen.
- ⇒ Die Gerätehaube ist entfernt.

#### 4.5.5.3 Gerätevorbereitung – Halterung montieren



G00041

##### Vorgehensweise

1. Die Isolierung der Halteröffnung (1) mit einem Schraubendreher durchstechen. Dafür 2× rechts und 2× links drehen.
  2. Die zwei Halter (3) mit den vier Schrauben (2) und den vier Scheiben (Beipack) montieren.
    - Die Öffnungen der Halter zeigen nach vorn.
  3. Die Haube und die Frontklappe in umgekehrter Reihenfolge wieder montieren.
  4. Schrauben festziehen und Erdungsleitungen anstecken.
- ⇒ Gerätevorbereitung ist abgeschlossen. Das Kühlgerät ist bereit für die Montage mit Schnellwechselrahmen.

Abb. 20: Halterung montieren



#### 4.5.5.4 Kühlgerät auf dem Schnellwechselrahmen montieren

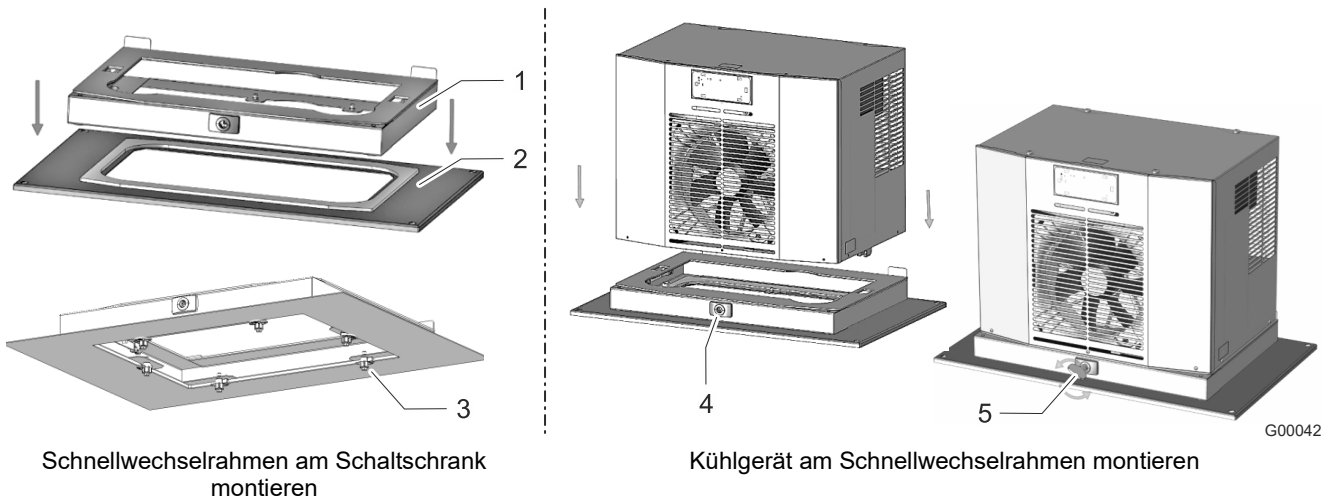


Abb. 21: Halterung montieren

#### Vorgehensweise

1. Den Schnellwechselrahmen (1) auf den Montageausschnitt (2) legen.
    - Die Montageausschnitte und Befestigungspunkte sind identisch mit denen der Montage des alleinigen Kühlgerätes, siehe Kapitel "Abmessungen "Easy-Cut"-Geräteausschnitt", Seite 33 oder "Abmessungen "Performance-Cut"-Geräteausschnitt", Seite 34.
  2. Den Schnellwechselrahmen mit Schrauben und Vorreiber (3) von innen auf dem Schaltschrank befestigen.
    - Bei einer Nachrüstung die Schrauben und Vorreiber nutzen, mit denen das Kühlgerät vormals befestigt war, siehe Kapitel "Gerätevorbereitung – Gerätehaube entfernen", Seite 39.
  3. Das Kühlgerät in den Schnellwechselrahmen (4) einsetzen.
  4. Das Kühlgerät im Schnellwechselrahmen verriegeln. Dazu den beiliegenden Steckschlüssel (5) verwenden.
- ⇒ Das Kühlgerät ist montiert und bereit für den elektrischen Anschluss.

## 4.6 Elektrischer Anschluss

### GEFAHR

#### Lebensgefahr durch Stromschlag!

Teile können bei geöffnetem Gerät unter Spannung stehen und bei Berührung zum Stromschlag führen.

Bei Arbeiten am geöffneten Gerät folgende Punkte beachten:

- Arbeiten am elektrischen System dürfen nur von autorisierten Elektrofachkräften durchgeführt werden.
- Vor Beginn der Arbeiten am elektrischen System, elektrische Versorgung abschalten, auf Spannungsfreiheit prüfen und gegen Wiedereinschalten sichern.
- Arbeitsbereich absperren und mit einem Warnschild kennzeichnen.
- Der elektrische Anschluss muss nach den national gültigen Vorschriften erfolgen.

### ACHTUNG

#### Störung der Gerätefunktion

Störung der Gerätefunktion durch falsches Drehfeld beim Netzanschluss und durch hochfrequente Störeinflüsse (EMV-Störungen).

- Sicherstellen, dass das Gerät an ein Drehstromnetz mit Rechtsdrehfeld angeschlossen wird.
- Vor der Inbetriebnahme des Gerätes immer das Drehfeld prüfen!
- Störende Elektroinstallationen (Hochfrequenz) müssen vermieden werden.
- Signalleitungen müssen getrennt von Versorgungsleitungen verlegt werden.

### ACHTUNG

#### Falsche Anschlussspannung!

Falsche Anschlussspannungen können zu Bauteilbeschädigungen führen.

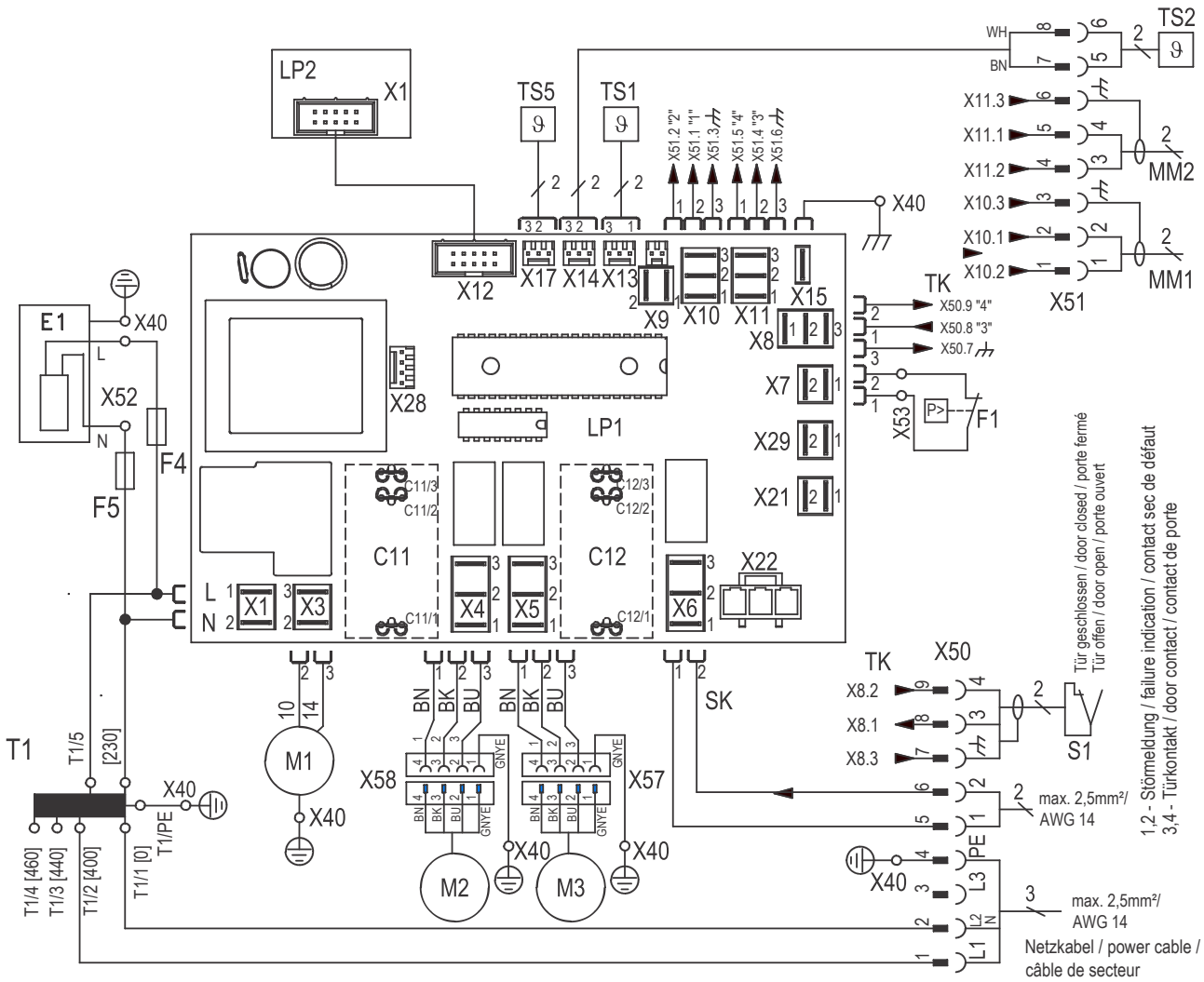
- Anschlussspannung mit Gerätetypenschild vergleichen. Erforderliche Absicherung gemäß Kapitel "Elektrische Daten", Seite 27.

### 4.6.1 Hinweise für den Leitungsanschluss am Gerät

Folgende Punkte beim Anschließen der Leitungen am Gerät beachten:

- Alle Leitungen müssen mit einer geeigneten Zugentlastung abgefangen werden.
- Leiterquerschnitt maximal 2,5 mm<sup>2</sup> (AWG 14).
- Abisolierlänge der Leitungsadern: 8 ... 9 mm.
- Die Anschlussbelegung gemäß Schaltplan einhalten.

4.6.2 Elektrischer Schaltplan – Multi-Controller (MC)



085 000 439 11189-828b

Abb. 22: Stromlaufplan

C11	Kondensator Verflüssiger-Ventilator (extern)	MM1	Multimaster Eingang	X40	Klemmkontakt Masse
C12	Kondensator Verdampfer-Ventilator (intern)	MM2	Multimaster Ausgang	X50	Klemmkontakt Netz + Türkontakt+ Störmeldung
E1	Kondensatverdunstung	S1	Türkontakt	X51	Klemmkontakt Multimaster Temperatursensor (extern)
F1	Hochdruckpressostat	SK	Störmeldekontakt (1,2)	X52	Klemmkontakt Heizung Kondensat
F4-F5	Sicherung	TK	Türkontakt/ Signal (3,4)	X53	Klemmkontakt Hochdruckpressostat
LP1	Controller	TS1	Temperatursensor (intern)		
LP2	Bedieneinheit (MC)	TS2	Temperatursensor (extern)		
M1	Verdichter	TS5	Temperatursensor (intern)		
M2	Verflüssiger-Ventilator (extern)				
M3	Verdampfer-Ventilator (intern)				

### 4.6.3 Multimaster-Steuerung

#### ACHTUNG

#### Beschädigung des Gerätes!

Beschädigung des Gerätes und des Controllers durch anlegen von Fremdspannung an die Multimaster Ein- / Ausgänge.

- Keine Fremdspannung an die Multimaster Ein- / Ausgänge (MM1 / MM2) anlegen.
- Die Multimaster Ein- / Ausgänge werden aus dem Kühlgerät mit einer Kleinspannung (< 20 V, 20 mA) versorgt.

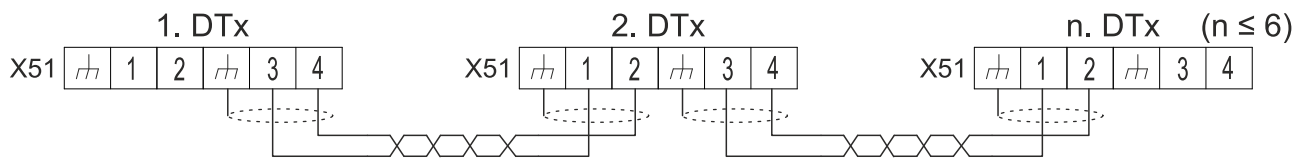
Die Multimaster-Funktion kann bis zu sechs Kühlgeräte im Verbund (Bus-Funktion) steuern. Der Anschluss erfolgt eingangs- und ausgangsseitig über die Klemmen MM1 und MM2.

#### 4.6.3.1 Multimaster-Steuerung anschließen

##### Voraussetzungen

**⚠ GEFAHR** – Lebensgefahr durch Stromschlag. Sicherstellen, dass das Gerät spannungsfrei ist.

##### Vorgehensweise



G00020

Abb. 23: Multimaster-Steuerung

- Die Controller der Kühlgeräte gemäß Anschlussplan und Abb. 23 an der entsprechenden Klemmleiste MM1 / MM2 verbinden, siehe "Elektrischer Schaltplan – Multi-Controller (MC)", Seite 43.
    - Zur Vermeidung von Störeinflüssen eine geschirmte Leitung mit verdrehten Paaren verwenden. Den Schirm einseitig an die Klemme für Funktionserde anschließen.
    - Werden keine geschirmten Leitungen verwendet, sicherstellen, dass in direkter Nachbarschaft keine Störquellen geführt werden. Störquellen sind: Versorgungsleitungen und Komponenten mit erhöhter elektromagnetischer Strahlung, dazu gehören z. B. Frequenzumrichter oder Motorantriebe.
- ⇒ Die Multimaster-Steuerung ist angeschlossen.

#### 4.6.4 Türkontaktschalter

##### ACHTUNG

##### Beschädigung des Gerätes!

Beschädigung des Gerätes und des Controllers durch anlegen von Fremdspannung an Türkontakt-Eingang.

- Keine Fremdspannung an den Türkontakt-Eingang anlegen.
- Der Türkontakt-Eingang stellt für den Türkontaktschalter eine Kleinspannung (< 20 V, 20 mA) zur Verfügung.

Das Anbringen eines Türkontaktschalters erhöht die Sicherheit und verhindert einen erhöhten Kondensatanfall. Der Türkontaktschalter schaltet beim Öffnen des Schaltschranks die Motoren (Ventilator, Verdichter) des Kühlgerätes ab. Der Türkontaktschalter muss bei offener Schaltschranktür die Verbindung zwischen den Klemmen **X50:3** und **X50:4** unterbrechen.

Steckerleiste / Klemmen	Spannung	Strombelastbarkeit	Ausführung
X50:3 Türkontakt	< 20 V	20 mA	Potenzialfreier Türkontakt (Öffner)
X50:4 Türkontakt			

Tab. 7: Sammelstörmeldung

##### 4.6.4.1 Türkontaktschalter anschließen

##### Voraussetzungen

**⚠ GEFAHR** – Lebensgefahr durch Stromschlag. Sicherstellen, dass das Gerät spannungsfrei ist.

##### Vorgehensweise

- Den Türkontaktschalter (S1) gemäß Anschlussplan an der Steckerleiste **X50** an der Geräteunterseite anschließen, siehe "Elektrischer Schaltplan – Multi-Controller (MC)", Seite 43.
    - Zur Vermeidung von Störeinflüssen eine geschirmte Leitung mit verdrehten Paaren verwenden. Den Schirm einseitig an die Klemme für Funktionserde anschließen.
    - Werden keine geschirmten Leitungen verwendet, sicherstellen, dass in direkter Nachbarschaft keine Störquellen geführt werden. Störquellen sind: Versorgungsleitungen und Komponenten mit erhöhter elektromagnetischer Strahlung, dazu gehören z. B. Frequenzumrichter oder Motorantriebe.
  - Schaltschrank schließen, Gerät wieder in Betrieb nehmen und den Türkontaktschalter auf Funktion prüfen:
    - Schaltschranktür bei laufendem Gerät öffnen, die Motoren (Ventilator, Verdichter) des Kühlgerätes müssen abschalten.
- ⇒ Der Türkontaktschalter ist angeschlossen.

#### 4.6.5 Sammelstörmeldung

Das Gerät ist mit einem potenzialfreien Relaiskontakt für die Sammelstörmeldung ausgestattet.

Steckerleiste / Klemmen	Spannung	Strombelastbarkeit	Ausführung
X50:1 Wurzelkontakt	Maximal 230 V	maximal 1 A	Potenzialfreier Relaiskontakt (Öffner)
X50:2 Öffner (NC)			

Tab. 8: Sammelstörmeldung

##### 4.6.5.1 Sammelstörmeldung anschließen

###### Voraussetzungen

**⚠ GEFAHR** – Lebensgefahr durch Stromschlag. Sicherstellen, dass das Gerät spannungsfrei ist.

###### Vorgehensweise

1. Die Sammelstörmeldung (SK) gemäß Anschlussplan an der Steckerleiste **X50** an der Geräteunterseite anschließen, siehe "Elektrischer Schaltplan – Multi-Controller (MC)", Seite 43.
- ⇒ Die Sammelstörmeldung ist angeschlossen.

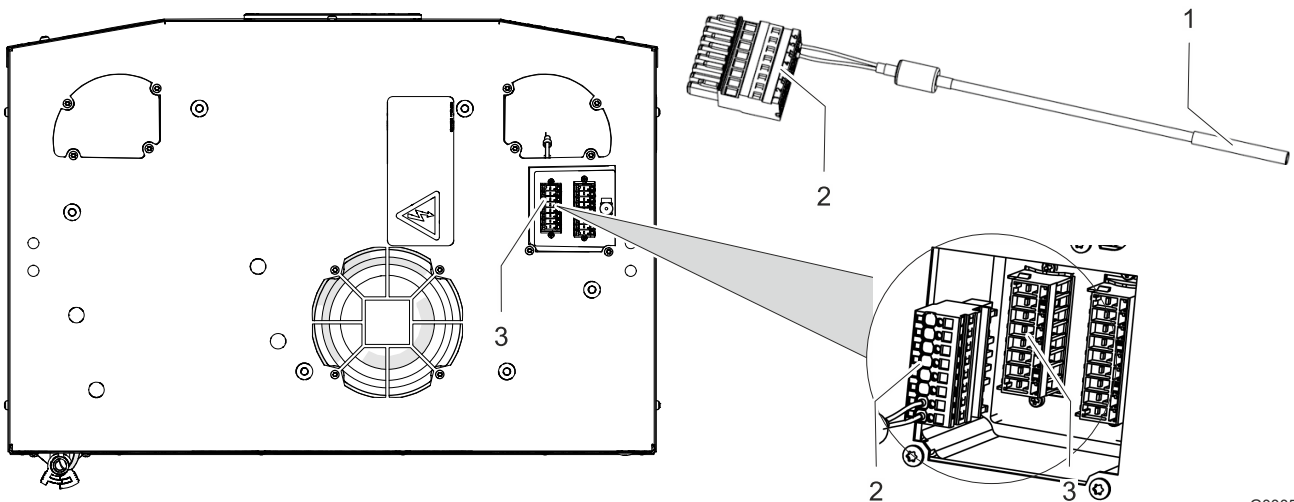
#### 4.6.6 Externer Temperatursensor TS2

##### ACHTUNG

##### Beschädigung des Gerätes!

Beschädigung des Gerätes und des Controllers durch anlegen von Fremdspannung an den Temperatursensor-Eingang.

- Keine Fremdspannung an den Temperatursensor-Eingang anlegen.



G00054

Abb. 24: Temperatursensor - TS2

Kühlgeräte mit Multi-Controller (MC) sind mit einem Energiesparmodus ausgerüstet.

Deshalb besitzt der Multi-Controller (MC) einen Anschluss für einen zweiten TS2-Temperatursensor (1).

Der TS2-Temperatursensor (1) wird extern am Kühlgerät installiert und überwacht die Schaltschrank-Innentemperatur.

##### 4.6.6.1 Externen Temperatursensor TS2 anschließen

##### Voraussetzungen

**⚠ GEFAHR** – Lebensgefahr durch Stromschlag. Sicherstellen, dass das Gerät spannungsfrei ist.

##### Vorgehensweise

1. Den Verbindungsstecker (2) in den Gegenstecker (3) am Kühlgerät aufstecken. Der Gegenstecker (3) ist mit X51 im Elektrischen Schaltplan gekennzeichnet, siehe "Elektrischer Schaltplan – Multi-Controller (MC)", Seite 43.
  2. Den TS2-Temperatursensor (1) in Schaltschrank positionieren und mit einem Kabelbinder fixieren.
    - Es wird empfohlen, den TS2-Temperatursensor in einem Bereich zu positionieren, wo die größte Wärmeentwicklung entsteht.
- ⇒ Der externe Temperatursensor TS2 ist angeschlossen.

#### 4.6.7 Netzanschluss

##### **GEFAHR**

##### **Lebensgefahr durch Stromschlag!**

Nicht angeschlossene oder fehlerhaft angebrachte Schutzleitersysteme können gefährliche Spannungen und Stromschläge erzeugen und schwere Unfälle verursachen.

- Arbeiten dürfen nur von qualifiziertem Fachpersonal vorgenommen werden.
- Schutzleitersysteme gemäß DIN EN 60204-1, Kap.8.2 ausführen.
- Jeder Körper eines elektrischen Betriebsmittels muss mit dem Schutzleitersystem verbunden sein.
- Werden elektrische Betriebsmittel an Hauben, Türen oder Abdeckplatten angebracht, das Schutzleitersystem nie unterbrechen.
- Werden Teile entfernt, z.B. bei Wartungsarbeiten, sicherstellen, dass das Schutzleitersystem für die restlichen Teile nicht unterbrochen ist.

##### **GEFAHR**

##### **Verletzungs- und Brandgefahr durch Lichtbögen!**

Beim Trennen und Stecken der Steckverbinder des Netzanschlusses unter Last oder Spannung können Lichtbögen, gefährliche Spannungen und Stromschläge entstehen.

- Steckverbinder des Netzanschlusses niemals unter Spannung trennen oder stecken.
- Vor Arbeiten am Netzanschluss des Gerätes, Spannungsversorgung ausschalten und gegen Wiedereinschalten sichern.
- Arbeiten an den Steckverbindern nur bei ausreichender Beleuchtung vornehmen.

##### **WARNUNG**

##### **Brandgefahr!**

Brandgefahr durch zu geringe Leitungsquerschnitte. Ein zu geringer Leitungsquerschnitt führt zur Überhitzung der Leitung.

- Leitungsquerschnitte entsprechend der Stromaufnahme der Geräte und der Leitungslänge auslegen.
- Die Netzanschlussleitung mit der auf dem Typenschild und in den technischen Daten angegeben Vorsicherung absichern.

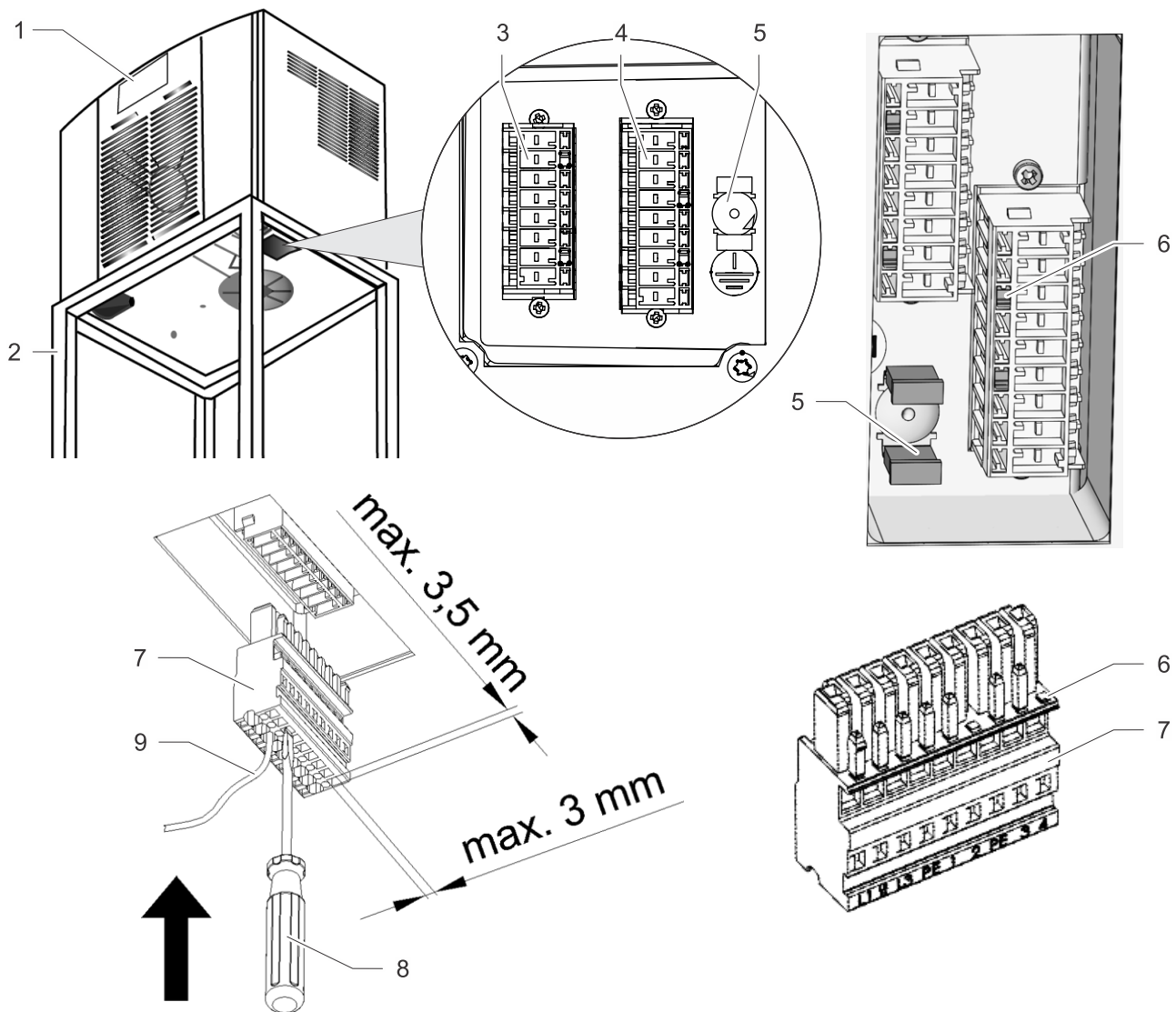


#### 4.6.7.1 Kühlgerät elektrisch anschließen

Das Gerät entspricht der Überspannungskategorie II.

Um einen sicheren und zuverlässigen Betrieb des Kühlgeräts zu gewährleisten, folgende allgemeinen Anforderungen sicherstellen:

- Die Vorschaltung einer einspeiseseitigen Temperaturregelung ist verboten.
- Als Leitungsschutz die auf dem Typenschild angegebene Sicherung vorschalten, siehe Kapitel "Typenschild", Seite 25 und "Gerät an die Netzspannung anpassen", Seite 51.
- Das Kühlgerät immer über eine Trennvorrichtung (Schalter/Schütz) an das Netz anschließen.
  - Die Trennvorrichtung muss eine Kontaktöffnung von 3 mm besitzen. Die Trennvorrichtung wird vom Kunden bereitgestellt und montiert.
- Bei Verwendung eines Frequenzumrichters einen allpoligen Sinusfilter (Phase-Phase und Phase-Erde) einbauen.



G00044

Abb. 25: Netz-Anschlussstecker Kühlgerät

1	Kühlgerät	5	Erdungsanschluss
2	Schaltschrank	6	Codierstifte
3	Anschlussbuchse X51 (Nur bei Geräten mit MC-Controller)	7	Anschlussstecker
4	Anschlussbuchse X50	8	Schraubendreher (Schlitz, max. 3,5 mm)
		9	Leitung 0,5 bis 2,5 mm <sup>2</sup>

---

**HINWEIS**

---

Schutzleiter in der Netzanschlussleitung gelten nicht als Potentialausgleichsleiter.

---

**Voraussetzung**

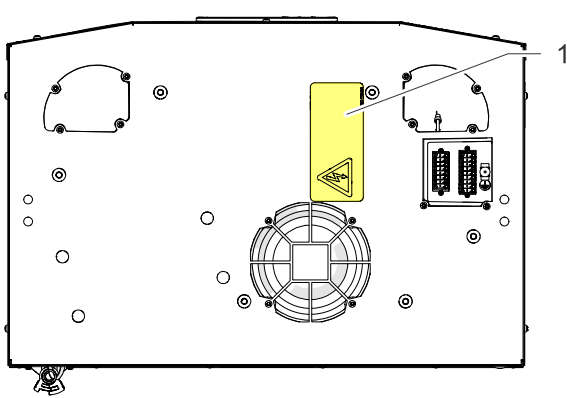
**⚠ GEFAHR** – Lebensgefahr durch Stromschlag. Sicherstellen, dass das Gerät spannungsfrei ist.

- Alle allgemeinen Anforderungen für einen sicheren und zuverlässigen Betrieb sind sichergestellt.

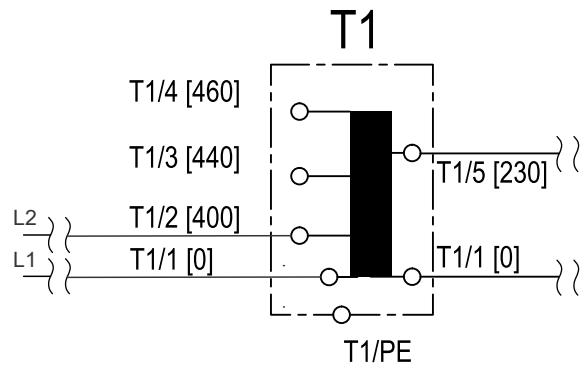
**Vorgehensweise**

1. Netzanschluss gemäß Schaltplan vornehmen, siehe Kapitel "Elektrischer Schaltplan – Multi-Controller (MC)", Seite 43.
  2. Mit dem Schlitz-Schraubendreher die Käfigzugklemme des Anschlusssteckers öffnen und die Leitungen am Stecker anschließen.
    - Den Schraubendreher fest in die Käfigzugklemme stecken. Niemals drehen, das beschädigt die Käfigzugklemme.
  3. Vor dem Einschalten sicherstellen, dass die Netzspannung mit den Typenschildangaben übereinstimmt und dass ein Rechtsdrehfeld anliegt.
- ⇒ Das Kühlgerät ist elektrisch angeschlossen.

4.6.8 Gerät an die Netzspannung anpassen



Werkseinstellungen Vorschalttransformator



Eingangswicklung Vorschalttransformator

G00056

Abb. 26: Netzspannung am Vorschalttransformator anpassen

Geräte mit einer Nennspannung von 400 / 460 V können optional an eine andere Netzspannung angeschlossen werden. Dazu muss am Vorschalttransformator die Netzspannung angepasst werden.

- Die Anpassung erfolgt über das Umklemmen der Zuleitung auf der Primärseite des Transformators.
- Die Vorsicherung muss der veränderten Netzspannung entsprechen, siehe Spalte "Vorsicherung" in Tab. 9
- Die Angaben zu den Werkseinstellungen des Transformators befinden sich auf dem gelben Anschlussbild (1) auf der Geräterückseite.
- UL- Konform mit folgenden Sicherungen: Kategorie „Class CC“, träge, geeignet für den Transformatorschutz.

Netzspannung	Transformator-Eingangswicklung	Vorsicherung (min. 480 V)
		DTT 6201
400 V	T1/ 1 [0] – T 1/ 2 [400]	Max. 5 A
440 V	T1/ 1 [0] – T 1/ 3 [440]	Max. 5 A
460 V	T1/ 1 [0] – T 1/ 4 [460]	Max. 5 A

Tab. 9: Transformator-Optionen und Vorsicherung

**HINWEIS**

Die am Transformator geänderte Netzspannung muss auf dem gelben Anschlussbild (1) auf der Geräterückseite gekennzeichnet werden.

## 5 Bedienung

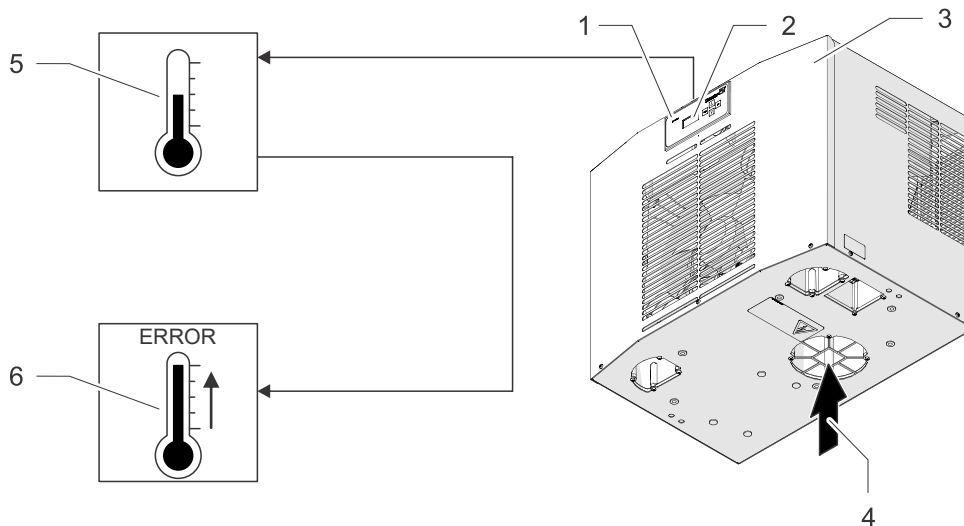
### 5.1 Allgemeine Funktionen

#### ACHTUNG

##### Beschädigung des Gerätes

Der Betrieb ohne Gerätehaube verhindert ausreichende Luftzufuhr zum Verflüssiger und führt zur Einschränkung der vorgesehenen Kühlfunktion.

- Kühlgerät nur mit aufgesetzter Gerätehaube betreiben.



G00055

Abb. 27: Funktion elektronische Steuerung

Der Multi-Controller (MC) besitzt eine Anzeigeeinheit mit einer grünen LED-Leuchte (1).

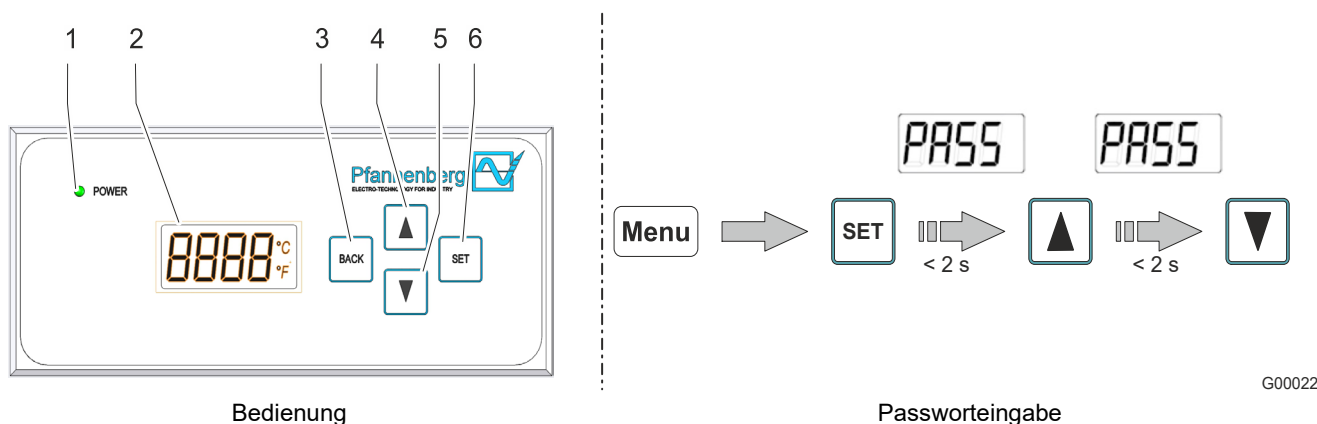
Tritt ein Fehler auf, blinkt die grüne LED-Leuchte (1) und im LCD-Display (2) werden verschiedene Systeminformationen angezeigt, siehe "Controller", Seite 17.

- Sind die Montage- und Installationsarbeiten abgeschlossen, die Stromzufuhr zum Kühlgerät einschalten.
- Das Kühlgerät (3) startet seinen Betrieb und die LED-Leuchte (1) der Anzeigeeinheit schaltet auf Grünes-Dauerlicht. Nach dem Anlegen der Versorgungsspannung und bei geschlossener Tür laufen die Geräte kontinuierlich.
  - Ausnahme: Energiesparmodus und Kühlgeräte mit Antifreeze-Option.
  - Der externe Temperatursensor steuert den Energiesparmodus, siehe Kapitel "Energiesparmodus", Seite 23.
- Die Multimaster- Funktion kann bis zu sechs Kühlgeräte in der Bus-Funktion verbinden.
- Das LCD-Display (5) zeigt die aktuellen Betriebszustände.
- Das Kühlgerät (3) ist mit einer elektronischen Steuerung ausgestattet. Ein Temperatursensor (5) erfasst die Temperatur der angesaugten Schaltschrank-Innenluft (4).
- Die Überschreitung oder die Unterschreitung der unteren- und oberen Grenztemperatur führt zum Auslösen der Störmeldung (6).
- Die grüne LED-Leuchte blinkt bei einer Störmeldung, das LCD-Display (2) zeigt die Fehlernummer im Wechsel mit der Temperatur an.

#### HINWEIS

- Die Umgebungsbedingungen und Schaltschrank-Innentemperaturen müssen den vorgeschriebenen technischen Daten entsprechen, siehe Kapitel "Technische Daten", Seite 27.

## 5.2 Bedienung Multi-Controller (MC)



G00022

Abb. 28: Bedienung Multi-Controller (MC)

1	LED-Leuchte	4	Taste SCROLL UP
2	LCD-Display	5	Taste SCROLL DOWN
3	Taste BACK	6	Taste SET

Die Bedieneinheit bietet vier Menüs, die im LCD-Display (1) angezeigt werden.

LCD-Display	Systeminformation	Wertebereich
Set P	SetP: Sollwert (Setpoint) der Schaltschranktemperatur.	0 ... 90 °C
Li t <sup>-</sup>	Lit <sup>-</sup> : Maximalwert (Grenzwert hoch) der Schaltschranktemperatur.	-55 ... 95 °C
Li t <sub>-</sub>	Lit <sub>-</sub> : Minimalwert (Grenzwert tief) der Schaltschranktemperatur.	-55 ... 95 °C
Uni t	Unit: Einheit der Schaltschranktemperatur.	°C / °F

Tab. 10: Menüs am Multi-Controller

### 5.2.1 Menüeinstellungen vornehmen

Siehe auch Kapitel "Menüübersicht", Seite 54.

#### Voraussetzung

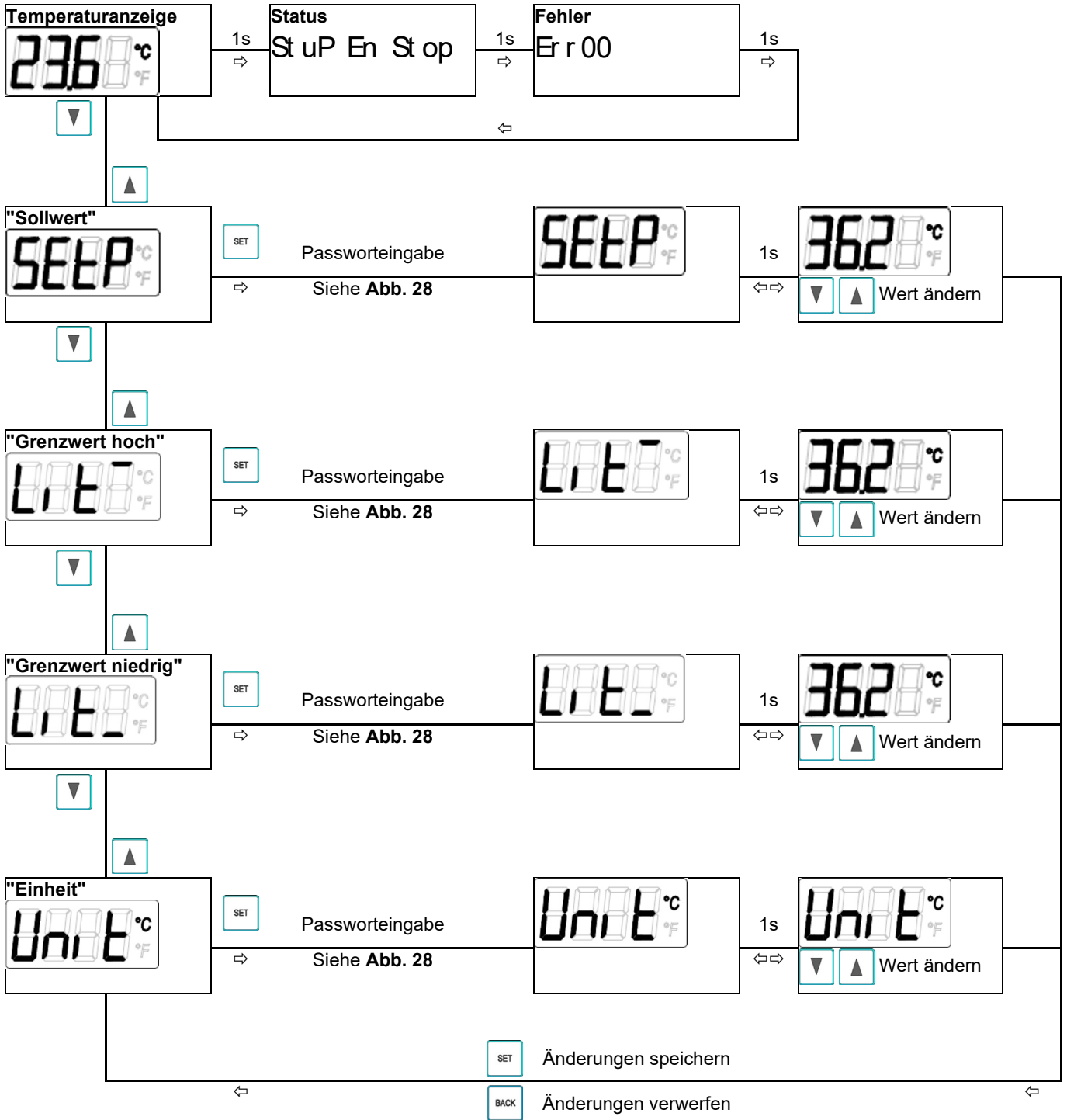
- Das Kühlgerät hat den Betrieb gestartet.
- Die LED-Leuchte (6) der Bedieneinheit leuchtet Grün.

#### Vorgehensweise

1. Aus der Temperaturanzeige (1) mit den Tasten SCROLL UP (3) und SCROLL DOWN (4) durch die Menüs (SetP, Li t <sup>-</sup>, Li t <sub>-</sub>, Unit) scrollen.
  2. Mit der Taste SET (5) ein Menü anwählen.
  3. Passwort eingeben. Nach dem Drücken der Taste SET (5) innerhalb von zwei Sekunden erst die Taste SCROLL UP (3) und Taste SCROLL DOWN (4) drücken, siehe Abb. 28 – Passworteingabe.
  4. Den gewünschten Wert über die Tasten SCROLL UP (3) und SCROLL DOWN (4) einstellen.
  5. Wert mit der Taste SET (5) bestätigen.
    - Zurück mit der Taste BACK (2), der Wert wird dann nicht gespeichert.
  6. Anwählen eines anderen Menüs durch das Scrollen mit den Tasten SCROLL UP (3) und SCROLL DOWN (4).
 

**Hinweis** – Erfolgt 30 Sekunden keine Eingabe, entsteht ein TIMEOUT und das LCD-Display springt zur Temperaturanzeige.
- ⇒ Menü ist im Kühlgerät eingestellt.

5.2.2 Menüübersicht



**HINWEIS**

Erfolgt 30 Sekunden keine Eingabe, entsteht ein TIMEOUT und das LCD-Display springt zur Temperaturanzeige.

## 5.3 Betrieb des Kühlgerätes

### ACHTUNG

#### Beschädigung der Schaltschrank-Komponenten durch Kondensatbildung

Schaltschrank-Innentemperaturen unter dem Taupunkt der Umgebungsluft oder beschädigten Schaltschrankdichtungen können zu übermäßiger Kondensatbildung führen.

- Die Schaltschrankdichtungen regelmäßig prüfen, um übermäßige Kondensatbildung durch eindringende Umgebungsluft zu vermeiden.
  - Einen Türkontaktschalter einbauen, um die Kondensatbildung bei geöffnetem Schaltschrank zu vermindern.
- 
- Nach dem Anlegen der Netzspannung geht das Gerät in den Anlauf- / Testmodus oder direkt in den Betriebsmodus. Welcher Modus erfolgt, ist abhängig von der Controller-Ausstattung.
  - Im Betriebsmodus geht das Kühlgerät bei Bedarf in den Kühlmodus. Dies geschieht in Abhängigkeit vom Erreichen oder Überschreiten der Temperatur-Schaltschwelle ( $T_{\text{soll}}$ ).
    - Der Kühlmodus schaltet sich ab, wenn die Temperatur-Schaltschwelle ( $T_{\text{soll}}$ ) unterschritten ist.
    - Der Verdampfer-Ventilator (intern), der Verflüssiger-Ventilator (extern), sowie der Verdichter schalten sich ab, wenn die Tür geöffnet wird (nur bei geschlossenem Türkontaktschalter).

#### 5.3.1.1 Betriebsbedingungen

- Die Netzspannung muss innerhalb des angegebenen Wertes liegen, siehe Kapitel "Elektrische Daten", Seite 27.
  - Eine Abweichung von  $\pm 10\%$  ist zugelassen.
  - Die Bemessungsfrequenz muss innerhalb  $\pm 3$  Hz vom angegebenen Wert liegen.
- Die Umgebungstemperatur muss sich unterhalb von  $55\text{ °C}$  befinden. Weitere Optionen, siehe Kapitel "Kältekreis", Seite 27.
  - Das Kühlgerät nur so einsetzen, dass die angegebene Kälteleistung den tatsächlichen Bedarf decken kann.
  - Es darf nur das angegebene Kältemittel verwendet werden.

### HINWEIS

Die Pfannenberg-Teilenummern für Ersatzteile, siehe Kapitel "Ersatzteile und Zubehör", Seite 77.

## 5.4 Serviceschnittstelle

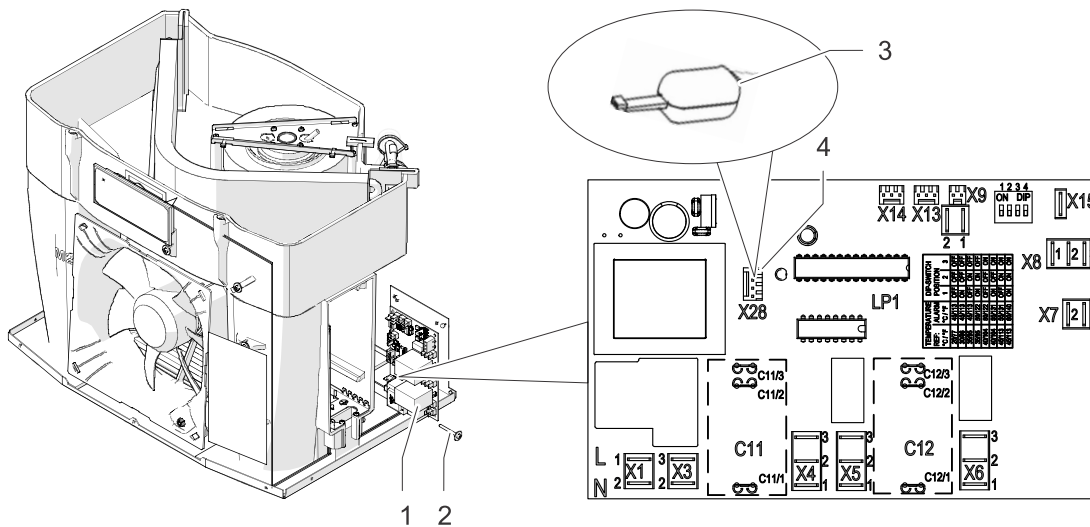
### ⚠ GEFAHR

#### Lebensgefahr durch Stromschlag!

Teile können bei geöffnetem Gerät unter Spannung stehen und bei Berührung zum Stromschlag führen.

Bei Arbeiten am geöffneten Gerät folgende Punkte beachten:

- Arbeiten am elektrischen System dürfen nur von autorisierten Elektrofachkräften durchgeführt werden.
- Vor Beginn der Arbeiten am elektrischen System, elektrische Versorgung abschalten, auf Spannungsfreiheit prüfen und gegen Wiedereinschalten sichern.
- Arbeitsbereich absperren und mit einem Warnschild kennzeichnen.
- Der elektrische Anschluss muss nach den national gültigen Vorschriften erfolgen.



G00046

Abb. 29: Serviceschnittstelle

1	Controller-Platine	3	USB-Adapter
2	Kunststoff-Schraube	4	Serviceschnittstelle am Controller (X28)

Die Serviceschnittstelle ermöglicht das Ändern von Betriebsparametern.

- Dazu wird ein USB-Adapter und die Konfigurationssoftware ECoolPLANT 2.X, inklusive der USB-Treibersoftware benötigt.
- Der Anschluss für den USB-Adapter (Abb. 29, Pos. 3) an die Schnittstelle ist auf dem Schaltplan mit dem Betriebsmittelkennzeichen X28 markiert (Abb. 29, Pos. 4).
- Der USB-Adapter ermöglicht die Verbindung mit einem Computer, der mit der Konfigurationssoftware ECoolPLANT 2.X arbeitet.
  - Der USB-Adapter ist als Zubehör erhältlich, siehe Kapitel "Ersatzteile und Zubehör", Seite 77.
  - Nach der Verwendung den USB-Adapter aus dem Gerät entfernen. Die Serviceschnittstelle ist nur für den temporären Datenaustausch vorgesehen, z. B. um Systemmeldungen auszulesen. Der dauerhafte Betrieb ist verboten.

#### HINWEIS



- Die ECoolPLANT-Software steht als kostenfreier Download auf der Internetseite [www.pfannenberg.com/](http://www.pfannenberg.com/) zur Verfügung. Alternativ einfach den nebenstehenden QR-Code scannen.
- Die zugehörige Betriebsanleitung für die ECoolPLANT-Software steht als Download unter [My Pfannenberg](#) zur Verfügung



#### 5.4.1.1 USB-Adapter anschließen / entfernen

##### Voraussetzungen

**⚠ GEFAHR** – Lebensgefahr durch Stromschlag. Sicherstellen, dass das Gerät spannungsfrei ist.

- Entladungsphase von 5 Minuten für die elektrischen Komponenten abwarten. Erst danach Gerät öffnen.

##### Vorgehensweise

1. Frontklappe und Gerätehaube entfernen, siehe Kapitel "Gerätevorbereitung – Gerätehaube entfernen", Seite 39 und "Gerätevorbereitung – Halterung montieren", Seite 40.
  2. Die Kunststoffschraube (Abb. 29, Pos. 2) entfernen.
  3. Die Controller-Platine (Abb. 29, Pos. 1) herausziehen.
  4. Den USB-Adapter (Abb. 29, Pos. 3) an der Serviceschnittstelle X28 (Abb. 29, Pos. 4) anschließen.
  5. Die Controller-Platine wieder in das Kühlgerät einschieben.
  6. Kühlgerät wieder einschalten.
    - Die gewünschten Einstellungen mit der Konfigurationssoftware ECoolPLANT 2.X durchführen.
  7. Nach den Einstellungen das Kühlgerät wieder ausschalten.
  8. Nach der Verwendung den USB-Adapter aus dem Gerät entfernen.
  9. Die Controller-Platine wieder mit der Kunststoffschraube festschrauben, die Frontklappe und Gerätehaube wieder montieren.
- ⇒ Das Kühlgerät kann wieder in Betrieb genommen werden.

---

#### HINWEIS

Für eine ausführliche Beschreibung der Fehlermeldungen und Hinweise zur Fehlerbehebung siehe Kapitel "Fehlermeldungen", Seite 69.

---

## 5.5 Testmodus

### GEFÄHR

#### Lebensgefahr durch Stromschlag!

Bei geöffneter Schaltschranktür und längerem Testbetrieb kann es zu erhöhter Kondensatbildung am Kühlgerät kommen. Dies kann in Verbindung mit spannungsführenden Teilen zu einer elektrischen Gefährdung führen.

- Der Testmodus darf nur von elektrotechnisch geschultem und autorisiertem Fachpersonal aktiviert werden.
- Der Betrieb des Gerätes im Testmodus darf nur unter Aufsicht erfolgen.

Der Testmodus veranlasst das Kühlgerät, für 90 s den bedingungslosen Kühlbetrieb aufzunehmen.

Das bedeutet, der interne und externe Ventilator sowie der Verdichter werden eingeschaltet. Fehler und Alarmer haben Priorität, der Fehler „Türkontakt offen“ wird jedoch ignoriert.

Nach 90 s wird der Normalbetrieb automatisch wieder aufgenommen.

#### Voraussetzungen

- Das Kühlgerät ist betriebsbereit.
- Die LED-Leuchte der Bedieneinheit leuchtet Grün.

#### Vorgehensweise

1. Die Tasten **Back + Set** gleichzeitig für mindestens 5 s drücken.
  - Ventilatoren und Verdichter laufen an.
2. Der Countdown-Timer wird im Display dargestellt (alternierend mit der IST-Temperatur):



- ⇒ Der Testmodus ist aktiv. Nach Ablauf von 90 s nimmt das Kühlgerät den Normalbetrieb wieder auf. Wird während des Countdowns die Tastenkombination **Back + Set** erneut gedrückt, beginnt der Testmodus erneut mit dem Countdown von 90 s.

Der Testmodus kann beliebig oft gestartet werden.

## 6 Instandhaltung und Wartung

### 6.1 Sicherheitshinweise

#### **GEFAHR**

##### **Lebensgefahr durch Stromschlag!**

Teile können bei geöffnetem Gerät unter Spannung stehen und bei Berührung zum Stromschlag führen.

Bei Arbeiten am geöffneten Gerät folgende Punkte beachten:

- Arbeiten am elektrischen System dürfen nur von autorisierten Elektrofachkräften durchgeführt werden.
- Vor Beginn der Arbeiten am elektrischen System, elektrische Versorgung abschalten, auf Spannungsfreiheit prüfen und gegen Wiedereinschalten sichern.
- Arbeitsbereich absperren und mit einem Warnschild kennzeichnen.
- Der elektrische Anschluss muss nach den national gültigen Vorschriften erfolgen.

#### **WARNUNG**

##### **Gefahr durch fehlerhafte Wartung/Instandsetzung!**

Es besteht erhöhte Verletzungsgefahr für Personen, die Arbeiten durchführen, für die sie weder qualifiziert noch unterwiesen worden sind.

- Die Wartung/Instandsetzung des Gerätes darf nur von Personen vorgenommen werden, die hiermit vertraut und über Gefahren unterrichtet sind sowie die nötige Qualifikation aufweisen.
- Vor dem Beginn der Wartungsarbeiten Trennschalter/Schütz immer ausschalten.
- Entladungsphase von 5 Minuten für die elektrischen Komponenten abwarten. Erst danach Gerät öffnen.
- Sicherstellen, dass die Ventilatoren sich in Ruheposition befinden und nicht mehr drehen.
- Nach dem Austausch von defekten Bauteilen oder Komponenten, Gerät auf ordnungsgemäßen und sicheren Betrieb überprüfen.
- Nach jeder Wartung oder dem Austausch von Ersatzteilen die volle Leistungsfähigkeit des Kondensatablaufes überprüfen.

#### **ACHTUNG**

##### **Beschädigung des Gerätes!**

Beschädigung des Gerätes durch nicht regelmäßig durchgeführte Wartungen. Die Nichteinhaltung der empfohlenen Wartungsarbeiten reduziert die Kühlleistung des Kühlgerätes und kann zu einer reduzierten Maschinenverfügbarkeit führen.

- Die Wartungsarbeiten, entsprechend der Wartungscheckliste, regelmäßig durchführen.
- Nur nach Vorgabe gewartete Geräte besitzen Gewährleistungsanspruch.

#### **ACHTUNG**

##### **Beschädigung des Gerätes!**

Beschädigung des Gerätes durch herstellerfremde Ersatzteile.

- Nur Originalteile unterliegen der Qualitätskontrolle des Herstellers.
- Für einen sicheren und zuverlässigen Betrieb nur Originalteile des Herstellers einsetzen.

## 6.2 Allgemeines

Der Kältekreis ist ein wartungsfreies, hermetisch geschlossenes System.

Die Geräte sind werksseitig zu 100 % geprüft.

### **Herstellerempfehlung für Wartungsarbeiten an den Betreiber:**

- Die Wartungsarbeiten entsprechend der Wartungscheckliste regelmäßig alle 12 Monate durchführen, siehe Kapitel "Wartungsplan", Seite 61.
  - Für Kühlgeräte, die in ölhaltiger und staubiger Umgebungsluft kühlen, sind kürzere Wartungsintervalle nötig. Es gilt ein verkürzter Richtwert von zwei bis sechs Monaten zwischen den Wartungsintervallen.
- Die Funktionen der Pfannenberg-Filter sind optimal auf die Kühlgeräte abgestimmt. Deshalb hat der Einsatz von Pfannenberg-Filter positive Auswirkungen auf den Umfang der Wartungsarbeiten.

### 6.3 Wartungsplan

<b>Wartungsintervall:</b>	Alle zwölf Monate durchführen. Alle zwei bis sechs Monate, in ölhaltiger und staubiger Umgebungsluft, durchführen.			
<b>Typ:</b>				
<b>Seriennummer:</b>				
<b>Datum der Wartung:</b>				
<b>Ausführende Fachkraft (Name):</b>				
	<b>Bezeichnung Gerätebereich / Nötige Wartungsarbeiten</b>	<b>Sichtprüfung</b>	<b>To Do</b>	<b>Ergebnis</b>
<b>1</b>	<b>Aggregat vor der Wartung</b>			
1.1	Allgemeine Sichtprüfung des Aggregates			
1.2	Prüfung auf Korrosionsschäden			
<b>2</b>	<b>Kältekreislauf</b>			
2.1	Kältemittelführende Teile auf Ölspuren prüfen			
2.2	Kältemittelführende Teile auf Dichtheit prüfen			
2.3	E- Anschlüsse auf Beschädigungen prüfen			
<b>3</b>	<b>Verflüssiger / Wärmetauscher</b>			
3.1	Rohrpaket auf Ablagerungen prüfen			
3.2	Prüfung auf allgemeine Korrosionsschäden			
3.3	Lamellen prüfen, reinigen, richten*			
<b>4</b>	<b>Verdampfer / Wärmetauscher</b>			
4.1	Rohrpaket auf Ablagerungen prüfen			
4.2	Prüfung auf allgemeine Korrosionsschäden			
4.3	Lamellen prüfen, reinigen, richten*			
<b>5</b>	<b>Verflüssiger-Ventilator (extern)</b>			
5.1	Halterung auf lose Teile prüfen			
5.2	E-Anschluss auf Beschädigungen prüfen			
5.3	Motorlager auf Geräusche prüfen			
5.4	Antrieb auf Überhitzungsanzeichen prüfen			
5.5	Ventilator reinigen*			
<b>6</b>	<b>Verdampfer- Ventilator (intern)</b>			
6.1	Halterung auf lose Teile prüfen			
6.2	E-Anschluss auf Beschädigungen prüfen			
6.3	Motorlager auf Geräusche prüfen			
6.4	Antrieb auf Überhitzungsanzeichen prüfen			
6.5	Ventilator reinigen*			
<b>7</b>	<b>Vorsatzfilter</b>			
7.1	Filtermatte wechseln*			
7.2	Filtermatte reinigen*			

Tab. 11: *Wartungsplan Kühlgerät*

\* Wartungsintervalle häufiger, abhängig vom Verschmutzungsgrad.

## 6.4 Wartungsarbeiten

### 6.4.1 Reinigung

#### **⚠️ WARNUNG**

##### Unfallgefahr und Bauteilbeschädigungen

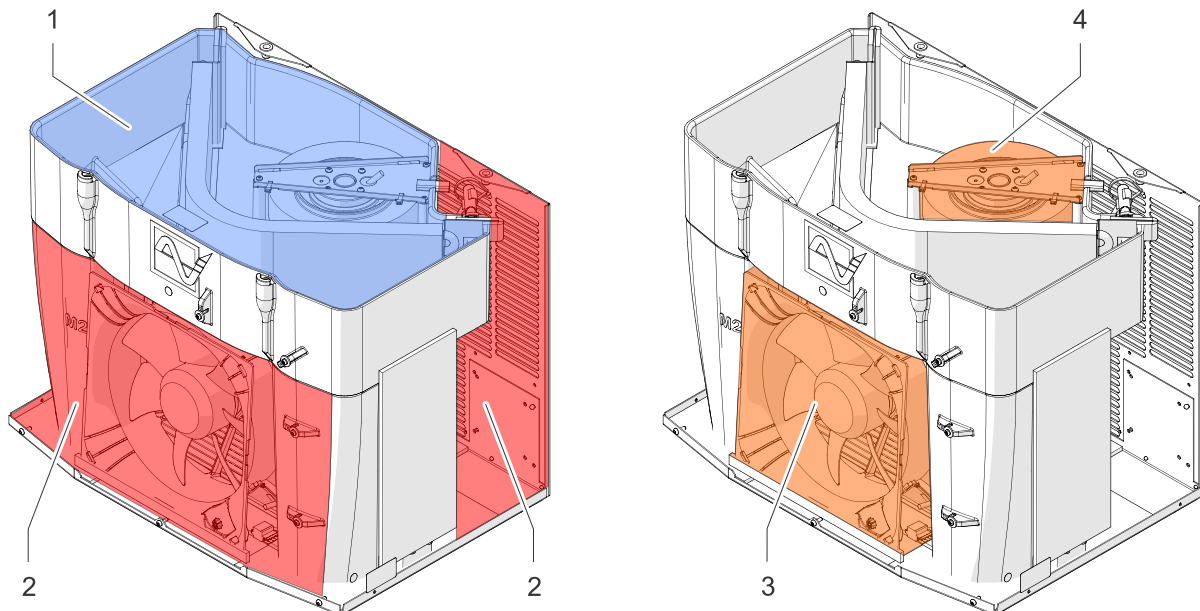
Unfallgefahr und Bauteilbeschädigungen durch unsachgemäße Reinigung.

Das Reinigen der Kühlgeräte mit Wasserstrahl, Dampfstrahl- oder Hochdruckreinigern oder spitzen Gegenständen kann zu Schäden an den elektrischen und elektronischen Baugruppen führen. Fehlfunktionen können Unfälle verursachen.

- Kein Reinigen mit Wasserstrahl, Hochdruckreiniger und entzündlichen Reinigungsmitteln.
- Elektrische Bauteile vor dem Eindringen von Feuchtigkeit schützen.
- Keine spitzen oder scharfkantigen Gegenstände zum Reinigen der Lamellen einsetzen. Sie dürfen nicht verdrückt oder beschädigt werden.

Die Häufigkeit der Reinigungsintervalle hängt von den jeweiligen Betriebsbedingungen ab. Um einen sicheren und zuverlässigen Betrieb der Kühlgeräte zu gewährleisten, folgende Reinigungsarbeiten regelmäßig durchführen:

- Reinigen der Wärmetauscher von Staub oder Umgebungsrückständen.
- Kondensatablauf regelmäßig kontrollieren.



G00050

Abb. 30:

1	Interner Luftkreislauf (blau, kalter Bereich)	3	Verflüssiger-Ventilator (extern)
2	Externer Luftkreislauf (rot, heißer Bereich)	4	Verdampfer-Ventilator (intern)

#### Interner Luftkreislauf

Der interne Luftkreislauf des Kühlgerätes (kalter Bereich) ist bei korrekter Installation auf dem Schaltschrank gegen Verschmutzung aus der Umgebung geschützt. Hier ist unter normalen Umständen keine Reinigung erforderlich.

#### Externer Luftkreislauf

Der externe Luftkreislauf des Kühlgerätes (heißer Bereich) kann durch Luftverschmutzung verunreinigt sein. Der externe Luftkreislauf muss daher regelmäßig gereinigt werden.

#### Ventilatoren

Die Ventilatoren können zur Wartung und Reinigung einfach demontiert werden.

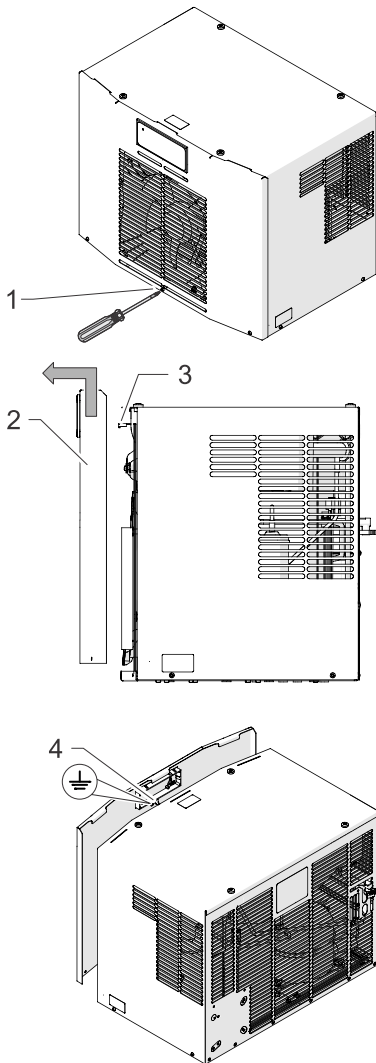
### 6.4.1.1 Frontklappe und Gerätehaube demontieren

#### **⚠ VORSICHT**

#### Quetschgefahr beim Ausbau der Frontklappe und Gerätehaube

Beim Ausbau und Neueinsetzen der Frontklappe und Gerätehaube können Hände und andere Körperteile quetschen.

- Umsichtig arbeiten und schnittfeste Handschuhe tragen.



G00047

Abb. 31: Frontklappe demontieren

#### Voraussetzung

**⚠ GEFAHR** – Lebensgefahr durch Stromschlag. Sicherstellen, dass das Gerät spannungsfrei ist.

- Eine Entladungsphase von 5 Minuten für die elektrischen Komponenten abwarten. Erst danach Gerät öffnen.

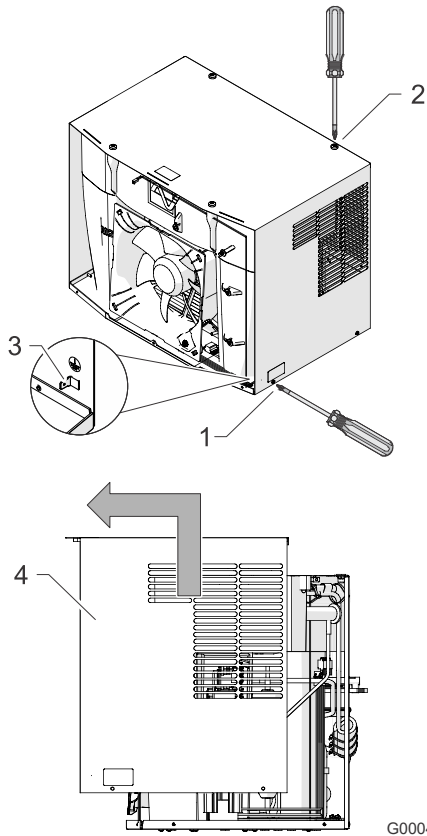
#### Vorgehensweise

1. Die drei Schrauben (1) der Frontklappe lösen. Zum Lösen den Schraubendreher entgegengesetzt dem Uhrzeigersinn drehen.
2. Die Frontklappe (2) vorsichtig hochschieben.

**ACHTUNG** – Beschädigung des Gerätes.

Vor dem Abnehmen der Frontklappe immer die Verbindungsleitung der Anzeige- oder Bedieneinheit (3) sowie die Erdungsleitung (4) lösen.

3. Die Frontklappe vorsichtig nach vorne abziehen.
- ⇒ Die Frontklappe ist entfernt.



G00048

Abb. 32: Frontklappe demontieren

### Voraussetzung

**⚠ GEFAHR** – Lebensgefahr durch Stromschlag. Sicherstellen, dass das Gerät spannungsfrei ist.

- Eine Entladungsphase von 5 Minuten für die elektrischen Komponenten abwarten. Erst danach Gerät öffnen.

### Vorgehensweise

1. Die vier Schrauben an der rechten und linken Geräteseite (1) lösen.
  2. Die Erdungsleitung (3) abziehen.
  3. Die vier Schrauben an der oberen Geräteseite (2) entfernen.
  4. Die Gerätehaube (4) hochschieben und nach vorne abziehen.
- ⇒ Die Gerätehaube ist entfernt.



### 6.4.1.2 Externen Wärmetauscher (Verflüssiger) reinigen

#### ACHTUNG

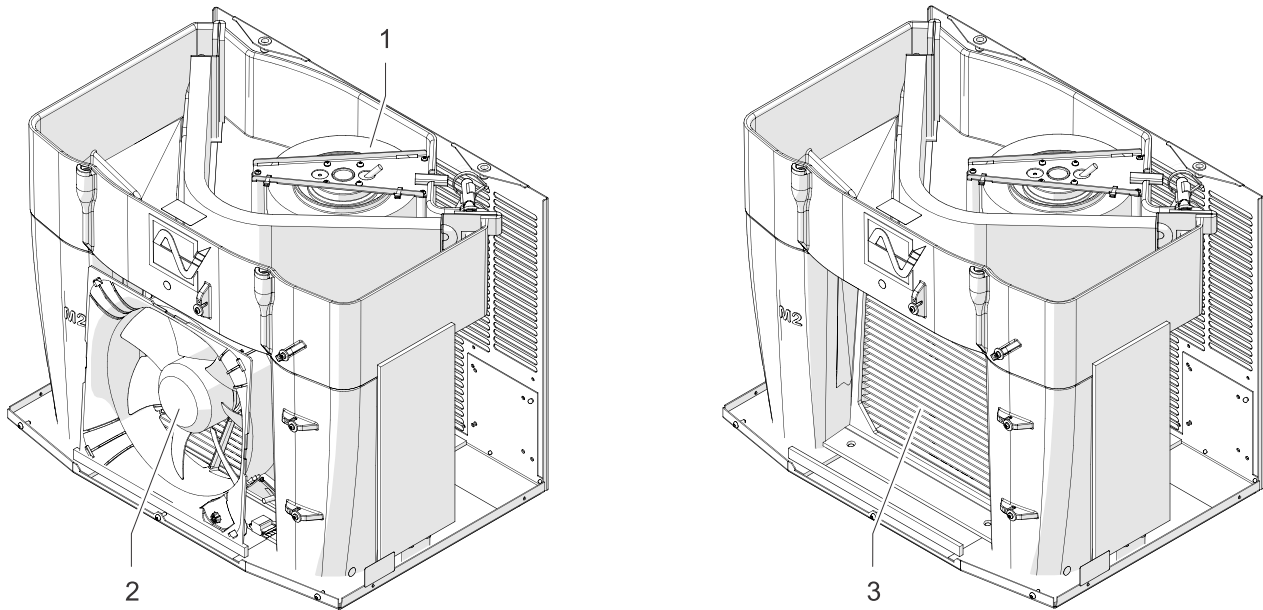
##### Beschädigung von Bauteilen

Beschädigung der Wärmetauscher-Lamellen durch unsachgemäße Reinigung.

- Wärmetauscher-Lamellen mit einer weichen Bürste, mit Druckluft oder mit einem Staubsauger mit Bürstenaufsatz reinigen.

#### HINWEIS

Die Zeitintervalle für die Reinigung sind stark abhängig von der Luftverschmutzung der Umgebung.



G00049

Abb. 33: Wärmetauscher und Ventilatoren reinigen

#### Voraussetzungen

**⚠ GEFAHR** – Lebensgefahr durch Stromschlag. Sicherstellen, dass das Gerät spannungsfrei ist.

- Die Gerätehaube und Frontklappe ist demontiert, siehe Kapitel "Frontklappe und Gerätehaube demontieren", Seite 63.

#### Benötigtes Werkzeug und Material

- Weiche Bürste
- Staubsauger mit Bürstenaufsatz oder Druckluftreiniger
- Lamellenkamm

**Vorgehensweise**

1. Verdampfer-Ventilator (1) und Verflüssiger-Ventilator (2) mit einer weichen Bürste, mit Druckluft oder mit einem Staubsauger mit Bürstenaufsatz reinigen.  
**⚠ VORSICHT** – Verletzungsgefahr. Die scharfkantigen Wärmetauscher-Lamellen nicht berühren.  
**⚠ VORSICHT** – Staubentwicklung beim Reinigen mit Druckluft. Beim Reinigen mit Druckluft Augen- und Atemschutz tragen.
  2. Verflüssiger-Ventilator (2) ausbauen.
  3. Wärmetauscher (3) mit einer weichen Bürste, mit Druckluft oder mit einem Staubsauger mit Bürstenaufsatz reinigen.  
**⚠ VORSICHT** – Verletzungsgefahr. Die scharfkantigen Wärmetauscher-Lamellen nicht berühren.  
**⚠ VORSICHT** – Staubentwicklung beim Reinigen mit Druckluft. Beim Reinigen mit Druckluft Augen- und Atemschutz tragen.
  4. Wärmetauscher (3) auf verbogene Lamellen prüfen, Lamellen mit einem Lamellenkamm richten.
  5. Verflüssiger-Ventilator (2) wieder einbauen.
  6. Gerätehaube und Frontklappe wieder montieren.
  7. Überprüfen, dass nach der Reinigung der ordnungsgemäße und sichere Betrieb gewährleistet ist.
- ⇒ Der Wärmetauscher ist gereinigt.

### 6.4.1.3 Filtermatten reinigen

#### ACHTUNG

##### Beschädigung von Bauteilen

Beschädigung der Filtermatten durch unsachgemäße Reinigung.

- Wasserstrahl mit hohem Druck vermeiden.
- Filtermatte nicht auswringen.
- Filtermatten, die verölt oder verfettet sind, sofort austauschen.

#### HINWEIS

Die Zeitintervalle für die Reinigung oder den Austausch der Filtermatten sind stark abhängig von der Luftverschmutzung der Umgebung.

##### Voraussetzungen

- Gerät ist ausgeschaltet.

##### Benötigtes Werkzeug und Material

- Bürste
- Wasser unter 40 °C
- Feinwaschmittel
- Staubsauger- oder Druckluftreiniger

##### Vorgehensweise

Bei Kühlgeräten mit Vorsatzfilter, die Filtermatte in regelmäßigen Abständen reinigen.

1. Den Filteradapter am Kühlgerät aushängen.
  2. Die Filtermatte entnehmen und reinigen bzw. austauschen, wenn die Filtermatte nicht mehr gereinigt werden kann.
    - Die Filtermatte mit Wasser bis 40 °C und handelsüblichen Feinwaschmitteln auswaschen.
    - Bei trockener Verschmutzung die Filtermatte ausklopfen, absaugen oder ausblasen.
  3. Die gereinigte Filtermatte in den Filteradapter einlegen.
  4. Den Filteradapter wieder am Kühlgerät einhängen.
  5. Überprüfen, dass nach der Reinigung der ordnungsgemäße und sichere Betrieb gewährleistet ist.
- ⇒ Das Kühlgerät ist gereinigt.

## 7 Beheben von Betriebsstörungen

### 7.1 Allgemeines

#### HINWEIS

Das Blinken der roten LED-Leuchte auf der Controller-Platine ist **keine** Störungsanzeige oder Fehlermeldung.  
 Die rote LED-Leuchte zeigt an, dass das Kühlgerät Spannung führt.

Störung	Mögliche Ursachen	Abhilfemaßnahmen
Gerät kühlt nicht, Verdampfer-Ventilator (intern) läuft	Temperatureinstellung zu hoch eingestellt.	Temperatureinstellung prüfen.
Gerät kühlt nicht ausreichend	Einsatzgrenzen überschritten.	Umgebungstemperatur und innere Belastung prüfen.
	Kältemittelmangel.	Autorisiertes Fachpersonal rufen, Gerät auf Dichtigkeit prüfen.
	Wärmetauscher verschmutzt.	Wärmetauscher reinigen.
	Verdampfer-Ventilator (intern) defekt. Verflüssiger-Ventilator (extern) defekt.	Autorisiertes Fachpersonal anrufen; Ventilator wechseln.
	Luftzirkulation im Schaltschrank gestört.	Einbauten und Umlaufwege im Schaltschrank prüfen. Zu- und Abströmung der Luft vom Kühlgerät, in die In- und Auslassöffnung des Schaltschranks, überprüfen. DIP Schalter und Leitungsanschlüsse prüfen.
Gerät kühlt nur manchmal	DIP-Schalter falsch eingestellt oder defekt.	Höhere Temperatur am DIP-Schalter einstellen.
Kondensatbildung im Schaltschrank	Zu tiefe Ausblastemperatur.	Schaltschranktür schließen.
	Schaltschrank ist nicht ausreichend abgedichtet.	Undichte Stellen oder Dichtungen am Schaltschrank beseitigen. Temperatureinstellung prüfen.
Kondensat läuft nicht ab	Kondensatablauf ist verstopft.	Kondensatablauf reinigen. Prüfen, ob der Kondensat-Ablaufschlauch knickfrei und mit Gefälle verlegt ist.
Kondensat läuft aus dem Gerät	Kondensatverdunster defekt oder es fällt zu viel Kondensat an.	Sicherungen für Kondensatverdunster tauschen.
	Schaltschrank ist nicht ausreichend abgedichtet.	Undichte Stellen oder Dichtungen am Schaltschrank beseitigen.

Tab. 12: Allgemeine Betriebsstörungen

### 7.1.1 Fehlermeldungen

Bei Geräten mit Standard-Controllern werden die Fehlernummern nicht angezeigt: Mit Hilfe der ECoolPLANT-Software ist es möglich, die Fehlernummern auf dem Computer auszulesen.

#### HINWEIS

Das Blinken der roten LED-Leuchte auf der Controller-Platine ist **keine** Störungsanzeige oder Fehlermeldung.

Die rote LED-Leuchte zeigt an, dass das Kühlgerät Spannung führt.

Fehler- Nr.	Störung / Geräteverhalten	Mögliche Ursachen	Abhilfemaßnahmen
Er 00	LED: Blinkt	<b>Türkontakt:</b> Die Türkontaktschleife ist unterbrochen.	Tür schließen. Türkontaktschalter anschließen. Türkontakt brücken. Verdrahtung kontrollieren.
	Verdichter: AUS		
	Verdampfer-Ventilator (intern): AUS		
	Verflüssiger-Ventilator (extern): AUS		
	Heizung (extern): AUS		
	Störmeldekontakt: Geschlossen		
Er 01	LED: Blinkt	<b>Pressostat ausgelöst:</b> Ein zu hoher Druck ist im Kältekreislauf entstanden. Das Kühlgerät kann die Wärme aus dem Kältekreislauf nicht abführen.	Gerät abkühlen lassen. Lamellen der Wärmetauscher (intern/extern) reinigen. Verflüssiger-Ventilator (extern) auf Funktion prüfen.
	Verdichter: AUS		
	Verdampfer-Ventilator (intern): EIN		
	Verflüssiger-Ventilator (extern): AUS		
	Heizung (extern): AUS		
	Störmeldekontakt: Offen		
Er 04	LED: Blinkt	<b>Phasenfolge / Phasenausfall:</b> Ausfall mindestens einer Phase oder Phasenfolge ist falsch (nur bei Drehstromgeräten mit Rollkolben-Verdichtern).	Drehfeld kontrollieren - (Rechtsdrehfeld ist erforderlich). Alle Phasen müssen Bemessungsspannung führen.
	Verdichter: AUS		
	Verdampfer-Ventilator (intern): AUS		
	Verflüssiger-Ventilator (extern): AUS		
	Heizung (extern): AUS		
	Störmeldekontakt: Offen		
Er 05	LED: Blinkt	<b>Sensor 1 (TS1) defekt.</b>	Entsprechend dem Gerätetyp, Sensor 1 (auf der Controllerplatine fest eingelötet) oder gesamte Controllerplatine tauschen.
	Verdichter: EIN		
	Verdampfer-Ventilator (intern): EIN		
	Verflüssiger-Ventilator (extern): EIN		
	Heizung (extern): AUS		
	Störmeldekontakt: Offen		

Tab. 13: Mögliche Fehlermeldungen

Fehler- Nr.	Störung / Geräteverhalten	Mögliche Ursachen	Abhilfemaßnahmen
<b>Er 06</b>	LED: Blinkt	<b>Sensor 1 Minimum:</b> Minimalwert der Schaltschranktemperatur „Lit_“ (Anzeige) ist erreicht oder überschritten.	Höheren Schaltschrank-Temperatur-Sollwert wählen. Schaltschrankdichtigkeit prüfen. Komponenten, die in der Nähe von Lufteintritt und Luftaustritt liegen, weiter wegbewegen, um einen Luftkurzschluss zu verhindern. (Die Kaltluft wird durch Komponenten direkt zum Lufteintritt umgelenkt.)
	Verdichter: AUS		
	Verdampfer-Ventilator (intern): EIN		
	Verflüssiger-Ventilator (extern): EIN		
	Heizung (extern): AUS		
	Störmeldekontakt: Offen		
<b>Er 07</b>	LED: Blinkt	<b>Sensor 1 Maximum:</b> Maximalwert der Schaltschranktemperatur „Lit <sup>+</sup> “ (Anzeige) ist erreicht oder überschritten. Das Kühlgerät kann die Luft im Schaltschrank nicht ausreichend abkühlen.	Einstellungen des Kühlgerätes prüfen. Lamellen der Wärmetauscher (intern/extern) reinigen. Verdampfer-Ventilator (intern) auf Funktion prüfen. Kältekreislauf überprüfen auf ausgetretenes Kältemittel oder Leckage. Bedarfsweise Kühlgerät mit höherer Kälteleistung installieren.
	Verdichter: EIN		
	Verdampfer-Ventilator (intern): EIN		
	Verflüssiger-Ventilator (extern): EIN		
	Heizung (extern): AUS		
	Störmeldekontakt: Offen		
<b>Er 08</b>	LED: Blinkt	<b>Sensor 2 (TS2) defekt.</b>	Entsprechend dem Gerätetyp, Sensor 2 tauschen. Sensor 2 ist auf die Platine aufgesteckt, nicht fest eingelötet.
	Verdichter: EIN		
	Verdampfer-Ventilator (intern): EIN		
	Verflüssiger-Ventilator (extern): EIN		
	Heizung (extern): AUS		
	Störmeldekontakt: Offen		

Tab. 13: Mögliche Fehlermeldungen (Fortsetzung)

Fehler- Nr.	Störung / Geräteverhalten	Mögliche Ursachen	Abhilfemaßnahmen
<b>Er 15</b>	LED: Blinkt	<b>Antifreeze (Option):</b> Antifreeze-Sensor $\leq 1^{\circ}\text{C}$ . Sicherheitsabschaltung, da Vereisung des Verdampfers droht.	Betriebsneustart, nachdem anfallendes Kondensat verdunstet ist. Ein Betriebsneustart ist nur durch Trennen und erneutes Anlegen der Netzspannung möglich. Aus Sicherheitsgründen ist kein anderer Reset vorgesehen. Lamellen der Wärmetauscher (intern/extern) reinigen. Schaltschrankdichtigkeit prüfen. Höheren Schaltschrank Temperatur Sollwert wählen. Funktion Verdampfer-Ventilator (intern) prüfen.
	Verdichter: AUS		
	Verdampfer-Ventilator (intern): AUS		
	Verflüssiger-Ventilator (extern): AUS		
	Heizung (extern): AUS		
	Störmeldekontakt: Offen		
<b>Er 19</b>	LED: Blinkt	Sensor 5 (TS5) defekt.	Entsprechend dem Gerätetyp, Sensor 5 oder die Controllerplatine tauschen.
	Verdichter: AUS		
	Verdampfer-Ventilator (intern): AUS		
	Verflüssiger-Ventilator (extern): AUS		
	Heizung (extern): AUS		
	Störmeldekontakt: Offen		

Tab. 13: Mögliche Fehlermeldungen (Fortsetzung)

## 7.1.2 Systemmeldungen

Meldung	Geräteverhalten	Systeminformation
En	LED:	Leuchtet
	Verdichter:	AUS
	Verdampfer-Ventilator (intern):	AUS
	Verflüssiger-Ventilator (extern):	AUS
	Heizung (extern):	AUS
	Störmeldekontakt:	Geschlossen
St up	LED:	Leuchtet
	Verdichter:	AUS
	Verdampfer-Ventilator (intern):	AUS
	Verflüssiger-Ventilator (extern):	AUS
	Heizung (extern):	AUS
	Störmeldekontakt:	Geschlossen
St op	LED:	Leuchtet
	Verdichter:	AUS
	Verdampfer-Ventilator (intern):	AUS
	Verflüssiger-Ventilator (extern):	AUS
	Heizung (extern):	AUS
	Störmeldekontakt:	Geschlossen

Tab. 14: Mögliche Systemmeldungen



## 8 Außerbetriebnahme

### **GEFAHR**

#### **Lebensgefahr durch Stromschlag!**

Teile können bei geöffnetem Gerät unter Spannung stehen und bei Berührung zum Stromschlag führen.

Bei Arbeiten am geöffneten Gerät folgende Punkte beachten:

- Arbeiten am elektrischen System dürfen nur von autorisierten Elektrofachkräften durchgeführt werden.
- Vor Beginn der Arbeiten am elektrischen System, elektrische Versorgung abschalten, auf Spannungsfreiheit prüfen und gegen Wiedereinschalten sichern.
- Arbeitsbereich absperren und mit einem Warnschild kennzeichnen.
- Der elektrische Anschluss muss nach den national gültigen Vorschriften erfolgen.

### 8.1 Vorübergehende Außerbetriebnahme

#### **WARNUNG**

#### **Verletzungsgefahr durch Materialien und Substanzen**

Unsachgemäße Arbeiten am Gerät oder das Öffnen des Kältekreislaufes kann zu Gesundheitsschäden führen.

- Vor der Arbeit am Gerät immer Spannungsfreiheit sicherstellen.
- Gerät darf nur von sachkundigen Personen und gemäß geltenden Umweltvorschriften entsorgt werden.

Wird das Kühlgerät für längere Zeit nicht benötigt, muss die Spannungsversorgung unterbrochen werden.

- Sicherstellen, dass eine unsachgemäße Inbetriebsetzung durch Dritte nicht möglich ist.

### 8.2 Endgültige Außerbetriebnahme

#### **VORSICHT**

#### **Quetschgefahr bei der Außerbetriebnahme von Geräten**

Beim Ausbau von Geräten können Hände und andere Körperteile quetschen.

- Keine Körperteile zwischen Rahmen, Federn und dem Geräte-Ausschnitt bringen.

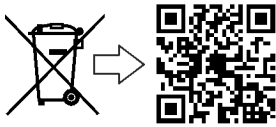
Werden Kühlgeräte endgültig außer Betrieb genommen oder entsorgt, die Hinweise in Kapitel "Demontage und Entsorgung", Seite 74 beachten!

#### **HINWEIS**

Altgeräte werden ebenfalls von Pfannenberg fachgerecht entsorgt. Die Anlieferung an eines unserer Herstellwerke hat kostenfrei zu erfolgen.

## 9 Demontage und Entsorgung

Nachdem das Ende der Nutzungsdauer erreicht ist, muss das Gerät demontiert und umweltgerecht entsorgt werden.



Geräte, die mit dem nebenstehenden Symbol gekennzeichnet sind, dürfen nicht als unsortierter Siedlungsabfall (Hausmüll) entsorgt werden. Sie sind einer getrennten Sammlung von Elektro- und Elektronikgeräten zuzuführen. Für weitere Informationen zur Entsorgung den QR-Code scannen oder [www.pfannenberg.com/disposal](http://www.pfannenberg.com/disposal) aufrufen.

### 9.1 Sicherheitshinweise

Jegliche Arbeiten dürfen nur durch nachweislich geschultes Personal erfolgen, unter Berücksichtigung:

- der Mindestqualifikation
- dieser Anleitung
- der geltenden örtlichen Vorschriften und Gesetze
- betriebsinterner Arbeits-, Betriebs- und Sicherheitsvorschriften

Bei allen Arbeiten die für die jeweilige Tätigkeit erforderliche persönliche Schutzausrüstung tragen.

#### GEFAHR

##### **Lebensgefahr durch Stromschlag!**

Teile können bei geöffnetem Gerät unter Spannung stehen und bei Berührung zum Stromschlag führen.

Bei Arbeiten am geöffneten Gerät folgende Punkte beachten:

- Arbeiten am elektrischen System dürfen nur von autorisierten Elektrofachkräften durchgeführt werden.
- Vor Beginn der Arbeiten am elektrischen System, elektrische Versorgung abschalten, auf Spannungsfreiheit prüfen und gegen Wiedereinschalten sichern.
- Arbeitsbereich absperren und mit einem Warnschild kennzeichnen.
- Der elektrische Anschluss muss nach den national gültigen Vorschriften erfolgen.

#### VORSICHT

##### **Schnitt- und Verletzungsgefahr!**

Schnitt- und Verletzungsgefahr durch fertigungsbedingt vorhandene scharfe Blechkanten am Gerät.

- Persönliche Schutzausrüstung (Schnittfeste Schutzhandschuhe) tragen.
- Vorsichtig hantieren.

#### VORSICHT

##### **Verletzungsgefahr durch unsachgemäße Arbeiten!**

Verletzungsgefahr durch unsachgemäße Arbeiten am Kälteaggregat.

- Die Demontage des Kälteaggregates darf nur von Kältefachfirmen ausgeführt werden.

**ACHTUNG****Gefahren für die Umwelt**

Kältemittel sind umweltschädlich, sobald diese in die Atmosphäre gelangen.

- Arbeiten an der Kälteanlage nur von Sachkundigen nach Chemikalien-Klimaschutzverordnung ausführen lassen.
- Kältemittelleitungen nicht beschädigen.
- Kältemittel der fachgerechten Aufarbeitung zuführen.

**HINWEIS**

Die Demontage und Entsorgung sind vom Betreiber oder durch von ihm beauftragtes Personal durchzuführen.

Bei Fragen zur umweltgerechten Entsorgung Auskunft bei der örtlichen Kommunalbehörde oder speziellen Entsorgungsfachbetrieben einholen.

**9.2 Demontage****Voraussetzungen**

**⚠ GEFAHR** – Lebensgefahr durch Stromschlag. Sicherstellen, dass das Gerät spannungsfrei ist.

**Vorgehensweise**

1. Gerät ausschalten, gegen Wiedereinschalten sichern und warten bis sämtliche Bauteile eine Temperatur von unter 40 °C haben.
2. Gesamte Energie- und Medienversorgung vom Gerät physisch trennen, gespeicherte Restenergien entladen.
3. Gerät von Schmutz und Verunreinigungen befreien.
4. Betriebs- und Hilfsstoffe entfernen und umweltgerecht entsorgen.
5. Gerät in die verschiedenen trennbaren Werkstoffe zerlegen.
  - Geltende örtliche Arbeitsschutz- und Umweltschutzvorschriften beachten.

## 9.3 Entsorgung

### HINWEIS

---

Altgeräte werden ebenfalls von Pfannenberg fachgerecht entsorgt. Die Anlieferung an eines unserer Herstellwerke hat kostenfrei zu erfolgen.

---

Sofern keine Rücknahme- oder Entsorgungsvereinbarung getroffen wurde, zerlegte Bestandteile der Wiederverwertung zuführen:

- Metalle verschrotten
- Kunststoffelemente zum Recycling geben
- Sonstige Teile nach Materialbeschaffenheit sortiert entsorgen

### ACHTUNG

---

#### Gefahren für die Umwelt

Die unsachgemäße Entsorgung von Chemikalien (z. B. Zusätze, Additive) führt zur Belastung der Umwelt.

- Chemikalien dürfen nicht im Hausmüll entsorgt werden und nicht in die Kanalisation oder Erdreich gelangen.
  - Zur Entsorgung entsprechende Schutzkleidung tragen (Handschutz, Augenschutz etc.).
  - Die eingesetzten Chemikalien getrennt entsorgen (ggf. als Sonderabfall) und dem Recycling zuführen.
  - Kältemittel dürfen nicht in die Atmosphäre gelangen. Kältemittel der fachgerechten Aufarbeitung zuführen.
  - Arbeiten am Kältekreis dürfen nur von Sachkundigen nach Chemikalien-Klimaschutzverordnung durchgeführt werden.
  - Sicherheitsdatenblätter sowie gültige nationale und örtliche Vorschriften beachten.
- 

Die Bauteile der Anlage bzw. des Gerätes bestehen im Wesentlichen aus folgenden Materialien:

- Kunststoff
- Nichteisenmetalle
- Edelstahl
- Stahl- und Aluminiumbauteile
- Elektronik-Baugruppen
- Kältemittel im Kältekreis (Art und Menge siehe Kapitel "Kältekreis", Seite 27)

## 10 Ersatzteile und Zubehör

### HINWEIS

- Bei der Bestellung von Ersatz- und Zubehörteilen immer die Pfannenberg-Teilenummer angeben.
- Die Pfannenberg-Teilenummer für den Controller befindet sich auf dem Transformator des Controllers.

Nr.	Bezeichnung	Nr.	Bezeichnung
18811100077	Verdampfer-Ventilator (intern)	18315000005	DTT 6101/6201 PAD-Rahmen
18811000081	Verflüssiger-Ventilator (extern)	18315000000	DTT 6301/6401 PAD-Rahmen
18810200138	Gerätehaube	18315000001	DTT 6601/6801 PAD-Rahmen
18810200141	Edelstahlhaube	18310000007	Schnellwechselrahmen DTT-Kühlgerät 6101/6201
18810000058	Bedieneinheit (MC)	18300000145	Schnellwechselrahmen DTT-Kühlgerät 6301/6401
18810000001	Anzeigeeinheit (SC)	18300000146	Schnellwechselrahmen DTT-Kühlgerät 6601/6801
18310000004	USB-Adapter	18315000002	PAD-Luftkanalsystem *
18314000100	Kondensat-Sammelflasche	18315000004	PAD-Erweiterungspaket
18816300003	Mechanik-Set DTT 61-6801 SC/MC		

Tab. 15: Ersatzteil- und Zubehörliste

- \* Das PAD-Zweikanalsystem erfordert den Einsatz von zwei PAD-Luftkanalsystemen.

## 11 Stichwortindex

<b>A</b>	
Auspacken .....	32
Außerbetriebnahme .....	73
<b>B</b>	
Bedienung	
Testmodus .....	58
Bestelloptionen .....	11
Betrieb .....	55
Betriebsstörungen .....	68
<b>D</b>	
Demontage .....	74
<b>E</b>	
Easy-Cut .....	33
ECoolPLANT .....	56
Elektrischer Anschluss .....	42
Netzanschluss .....	48
Sammelstörmeldung .....	46
Schaltplan .....	43
Energiesparmodus .....	23, 47
Entsorgung .....	74
Ersatzteile .....	77
<b>F</b>	
Fehlanwendung .....	9
Fehlermeldungen .....	69
Filteradapter .....	13
Filtermatte .....	13
Filtermatten reinigen .....	67
Flächendichtung .....	35
Flachkanalsystem .....	15
Funktionsbeschreibung	
Luftkreislauf .....	12
<b>G</b>	
Gerätehaube demontieren .....	63
Gewährleistungsbestimmungen .....	10
<b>K</b>	
Kältekreislauf .....	19
<b>L</b>	
Lagerung .....	32
Leiterquerschnitt .....	42
<b>M</b>	
Menüübersicht .....	54
Montage	
Ausschnitte herstellen .....	33
Flächendichtung .....	35
Kühlgerät am Schaltschrank montieren .....	36
Multi-Controller (MC) .....	17, 44
Bedien- / Anzeigeelemente .....	17
Bedienung .....	53
Energiesparmodus .....	23
Menüs .....	53
Menüübersicht .....	54
Multimaster-Funktion .....	24
Passwort .....	53
Schaltplan .....	43
Systeminformationen .....	18
Multimaster-Funktion .....	24
Multimaster-Steuerung .....	44
<b>N</b>	
Netzanschluss .....	48
Netzspannung anpassen .....	51
<b>O</b>	
Option	
Flachkanalsystem .....	15
Schnellwechselrahmen .....	14
<b>P</b>	
PAD-Systeme .....	16
<b>R</b>	
Reinigung .....	62
<b>S</b>	
Sammelstörmeldung .....	46
Schilder .....	26
Schnellwechselrahmen .....	14
Serviceschnittstelle .....	56
Sicherheitshinweise .....	29, 59, 74
Symbole .....	26
Systemmeldungen .....	72

<b>T</b>		<b>V</b>	
Technische Daten.....	27	Verflüssiger reinigen.....	65
Abmessungen .....	28	<b>W</b>	
Elektrische Daten .....	27	Wärmetauscher reinigen .....	65
Kältekreis.....	27	Wartungsarbeiten .....	62
Sonstige Daten.....	28	Reinigung.....	62
Temperatursensor TS2.....	23, 47	Wartungsplan .....	61
Testmodus .....	58	<b>Z</b>	
Transport .....	30	Zu diesem Dokument	
Krantransport.....	31	Handlungsanweisungen.....	7
Türkontaktschalter .....	45	Zubehör .....	77
Typenschild.....	25	Zugentlastung.....	42
<b>U</b>			
USB-Adapter.....	56		

**Haftungsausschluss:**

Alle enthaltenen Informationen wurden sorgfältig geprüft.

Wir übernehmen jedoch keine Gewähr in Bezug auf die Vollständigkeit und Richtigkeit der Angaben.

**Impressum:**

Pfannenberg GmbH  
Werner-Witt-Straße 1  
21035 Hamburg  
Tel. +49 40 734 12-0  
[www.pfannenberg.com](http://www.pfannenberg.com)



# Operating Manual

## Roof-mounted Cooling Unit DTT series 6201 Multi Controller (MC) – 400 V, 2~

Original instruction manual – Version 1.4, July 2022



<b>1</b>	<b>About this manual .....</b>	<b>5</b>
1.1	Use and safekeeping .....	5
1.2	Exclusion of liability .....	5
1.3	Explanation of the notes .....	6
1.4	Marking of contents.....	7
1.4.1	Handling instructions .....	7
1.4.2	Links and cross references .....	7
<b>2</b>	<b>Safety.....</b>	<b>8</b>
2.1	Intended use .....	8
2.2	Permissible usage conditions .....	8
2.3	Foreseeable misuse.....	9
2.4	Duty of the operator .....	9
2.5	Terms of warranty.....	10
2.5.1	Returning units .....	10
<b>3</b>	<b>Unit description .....</b>	<b>11</b>
3.1	Application description .....	11
3.2	Scope of delivery .....	11
3.3	Ordering options .....	11
3.4	Functional description .....	12
3.4.1	Air circuit .....	12
3.4.2	Filter adapter (option).....	13
3.4.3	Quick-change frame (option).....	14
3.4.4	Flat duct system (option).....	15
3.4.5	Controller.....	17
3.4.6	Refrigeration circuit .....	19
3.4.7	Safety concept.....	20
3.4.8	Condensate treatment.....	21
3.4.9	Energy-saving mode .....	23
3.4.10	Multimaster function .....	24
3.5	Type plate .....	25
3.6	Signs and symbols on the unit.....	26
3.7	Technical data .....	27
3.7.1	Refrigeration circuit .....	27
3.7.2	Electrical data.....	27
3.7.3	Dimensions .....	28
3.7.4	Other unit data.....	28

<b>4</b>	<b>Assembly and initial commissioning</b>	<b>29</b>
4.1	Safety information	29
4.2	Transport	30
4.2.1	Transporting the cooling unit	30
4.2.2	Crane transport	31
4.3	Storage	32
4.4	Unpacking	32
4.5	Assembly	33
4.5.1	General	33
4.5.2	Making the assembly cut-out for the DTT-cooling unit	33
4.5.3	Sticking on the surface seal	35
4.5.4	Mounting the cooling unit on the switch cabinet	36
4.5.5	Assembly with quick-change frame (option)	38
4.6	Electrical connection	42
4.6.1	Notes for connecting cables to the unit	42
4.6.2	Electrical circuit diagram – Multi-Controller (MC)	43
4.6.3	Multimaster Control	44
4.6.4	Door contact switch	45
4.6.5	Collective fault signal	46
4.6.6	External temperature sensor TS2	47
4.6.7	Mains connection	48
4.6.8	Adapting the unit to the mains voltage	51
<b>5</b>	<b>Operation</b>	<b>52</b>
5.1	General functions	52
5.2	Multi-Controller (MC) operation	53
5.2.1	Carrying out menu settings	53
5.2.2	Menu overview	54
5.3	Operation of the cooling unit	55
5.4	Service interface	56
5.5	Test mode	58
<b>6</b>	<b>Service and maintenance</b>	<b>59</b>
6.1	Safety information	59
6.2	General	60
6.3	Maintenance schedule	61
6.4	Maintenance work	62
6.4.1	Cleaning	62

<b>7</b>	<b>Rectification of operating faults</b> .....	<b>68</b>
7.1	General.....	68
7.1.1	Error messages.....	69
7.1.2	System messages.....	72
<b>8</b>	<b>Decommissioning</b> .....	<b>73</b>
8.1	Temporary decommissioning.....	73
8.2	Final decommissioning.....	73
<b>9</b>	<b>Dismantling and disposal</b> .....	<b>74</b>
9.1	Safety information.....	74
9.2	Dismantling.....	75
9.3	Disposal.....	76
<b>10</b>	<b>Spare parts and accessories</b> .....	<b>77</b>
<b>11</b>	<b>Index</b> .....	<b>78</b>

## 1 About this manual

### 1.1 Use and safekeeping

#### NOTE

---

Read the manual before starting any work on the unit/plant.

---

#### Observe the following points:

- The manual is part of the unit and must always be available on the product and accessible to the operator. The manual must be kept complete, close to the machine and accessible to the respective authorized persons.
- The unit can only be commissioned, operated and serviced properly with the help of this manual.
- This manual refers only to the product specified on the title page.
- This manual is subject to change in the course of technical progress.
- This manual is part of the scope of delivery.
- This manual is valid from transport until final disposal and must be observed.
- Always keep the manual in a legible condition.
- Leave the manual with the unit in the event of a resale.
- The unit can present unavoidable residual hazards for persons and property. Therefore, personnel must read, understand and observe the manual before beginning any work. In addition, every person who works on and with the unit in any way must be instructed and aware of the possible dangers.
- This manual is aimed only at instructed and authorized specialist personnel.
- The owner must ensure that all persons concerned have read and understood the manual before starting work.
- Illustrations in this manual serve for general understanding and can differ from the actual version.

### 1.2 Exclusion of liability

Pfannenberg is not liable for any errors in this documentation. Liability for indirect and direct damages that occur in connection with the delivery or use of this documentation is excluded insofar as this is legally permitted.

Pfannenberg reserves the right to change this document, including the exclusion of liability, at any time without notice and is not liable for any consequences of this change.

### 1.3 Explanation of the notes

The warnings are indicated by signal words which express the degree of danger.  
The warnings must be heeded to avoid accidents, injuries and property damages.

Explanation of the warnings in this manual:

#### **DANGER**

##### **Brief description of the danger**

The signal word **DANGER** indicates an imminent danger.  
Failure to heed this warning will lead to severe injury or death.

#### **WARNING**

##### **Brief description of the danger**

The signal word **WARNING** indicates a possible danger.  
Failure to heed this warning can lead to severe injury or death.

#### **CAUTION**

##### **Brief description of the danger**

The signal word **CAUTION** indicates a possible danger.  
Failure to heed this warning can lead to minor to moderate injuries.

#### **ATTENTION**

##### **Brief description**

The signal word **ATTENTION** indicates possible property damages.  
Failure to heed the warning can lead to damages to the unit or plant.

#### **NOTE**

The signal word **NOTE** indicates further information about the unit or its use.

## 1.4 Marking of contents

### 1.4.1 Handling instructions

Handling instructions are indicated in this manual as follows:

#### Requirements

Requirements and additional warnings

#### Required tools and materials

Tools and materials required for handling

#### Procedure

1. <Handling steps>
  2. ...
    - <Intermediate result / Further instructions>
  3. ...
- ⇒ <Final result>

### 1.4.2 Links and cross references

Links and cross references are indicated in this manual as follows:

- If this document is available in digital form, the links are interactive. A CLICK will bring you to the desired target.
  - The button combination <ALT> + <Cursor left> always returns you to the starting point.
- The table of contents is also interactive.

#### Cross references (example)

For further information, see section "Links and cross references", page 7.

## 2 Safety

### 2.1 Intended use

The Pfannenberg roof-mounted cooling units of the DTT-series are stationary cooling units for heat dissipation from switch cabinets. The DTT-cooling units are mounted on the switch cabinet roof.

The cooling units have different cooling capacities. See the chapter "Refrigeration circuit", Page 27 for exact capacity data.

The cooling units have a cut-out compatibility with air/air heat exchangers and air/water heat exchangers. The use of aluminum filters, felt filters or bellows filters is possible with an additional adapter.

The cooling units are available with different controllers. Cooling units with a Standard-Controller (SC) or a Multi-Controller (MC) are available. These controllers are control unit for setting refrigeration functions and operating data. They also enable readout of system messages and diagnostic data.

The Multi-Controller (MC) is additionally equipped with a Multimaster function and an energy-saving mode.

- For detailed data of the controller, see chapter "Technical data", Page 27, "Electrical connection", Page 42 and "Operation", Page 52.

All Pfannenberg cooling units are RoHS compliant and free from:

- Silicone compounds
- PCT, asbestos, formaldehyde, cadmium
- Substances that cause wetting defects

### 2.2 Permissible usage conditions

- The permissible ambient air temperature of the DTT-cooling units is at +15°C to +55 °C (+59 °F to +131 °F).
- The permissible storage temperature of the DTT-cooling units may not exceed +70 °C (+158 °F).
- Operation of the DTT-cooling units is only permissible with stationary assembly and with the switch cabinets closed.



### 2.3 Foreseeable misuse

The following points describe a foreseeable misuse of the unit:

- Use of the unit as a storage place, work platform.
- Attachment of transport aids.
- Installation in unsuitable locations.
- Outdoor operation.
- Operation outside of the permissible technical data. See section "Technical data".
- Operation without or with damaged sub-assemblies which serve for the safety of persons and the unit/plant.
- Use of cooling media not listed and approved in the "technical data".
- Cooling of media and objects not intended for operation of the unit.
- Blocking of the ambient air inlets and outlets by set down objects for example.

### 2.4 Duty of the operator

- The operator must ensure that the cooling units are only used for their intended purpose and that all hazards pertaining to the life and health of users or third parties are avoided. The accident prevention guidelines and safety regulations must also be observed.
- Unit faults must be responded to immediately.
- The owner must ensure that all users have read and understood this operating manual.

Non-compliance with this operating manual will void the warranty. The same applies if improper work has been carried out on the unit by the customer and/or third parties without the consent of the manufacturer.

## 2.5 Terms of warranty

### ATTENTION

#### Loss of warranty!

Loss of warranty due to spare parts from other manufacturers.

- Only original parts are subject to quality control by the manufacturer.
- The use of spare parts from other manufacturers will lead to loss of warranty.
- Only use original manufacturer parts to ensure safe and reliable operation.

The warranty does not apply or shall expire in the following cases:

- Improper use of the unit.
- Non-compliance with the operating conditions or non-observance of the operating manual.
- Irregular maintenance of the cooling units.
- Damage due to failure to observe the maintenance recommendations.
- Damage to cooling units caused by dirty or blocked filters.
- Damage due to unauthorized opening of the refrigeration circuit.
- Modifications made to the unit or any change in the serial number.
- Transport damage or other accidents.
- Replacement of parts by unauthorized personnel.

#### 2.5.1 Returning units

The following must be observed to assert warranty claims and to return the unit:

- Attach a precise description of the defect and the SRO (RMA) number assigned by Pfannenberger to the cooling unit.
- Enclose proof of purchase (copy of delivery note or invoice).
- Send the cooling unit with all supplied accessories, in original box or equivalent packaging, free of transport charges and insured.
- Observe transport instructions, see section "Transport", Page 30.

## 3 Unit description

### 3.1 Application description

#### **⚠ WARNING**

Risk of injury due to impermissible use of the units.

Improper use of units can lead to serious accidents.

- Only use cooling units in stationary operation.

The Pfannenberg roof-mounted cooling units of the DTT-series are designed for heat dissipation from switch cabinets. The innovative arrangement of the climate circuits prevents a cold bridge to the switch cabinet,; the risk of condensate forming in the switch cabinet is avoided.

The evaporator unit in the upper section of the cooling units guarantees trouble-free condensate separation without switch cabinet contact.

- The cooling units operate with refrigerant that is very difficult to ignite and is not harmful to the ozone layer.
- The DTT-cooling units are only approved for stationary operation.

As cooling units of protection class IP 54, the cooling units are largely dust-protected.

Limitation: Dust can penetrate despite this under permanent exposure. The cooling units withstand splash water but not a continuous water jet.

### 3.2 Scope of delivery

The scope of delivery consists of:

- DTT-cooling unit
- Brief operating instructions of the cooling unit
- Accessory kit: According to unit type - e.g. seal, fixing material, electrical plug connectors
- Special accessories if required (e.g. TS2-temperature sensor for cooling units with Multi-Controller (MC))

### 3.3 Ordering options

#### **ATTENTION**

##### **Damage to the unit!**

Damage to the unit due to non-genuine spare parts.

- Only original parts are subject to the manufacturer's quality control.
- For safe and reliable operation, use only original parts of the manufacturer.

See chapter "Spare parts and accessories", Page 77 for Pfannenberg part numbers for spare parts.

An optional extension by a filter adapter for different filter mats (felt filter, pleated filter and metal filter) is available.

DTT-cooling units offer the additional option of a quick-change frame. It allows easy, convenient replacement of the cooling units. The cooling units have different sizes.

- For the Pfannenberg part numbers for accessory orders, see chapter "Spare parts and accessories", Page 77.

### 3.4 Functional description

#### 3.4.1 Air circuit

**CAUTION**

**Risk of burns**

Risk of burns due to high temperatures at the ambient air outlet. The air outlet can get very hot depending on the ambient temperature.

- Do not hold any parts of the body directly in front of the ambient air outlet (A).

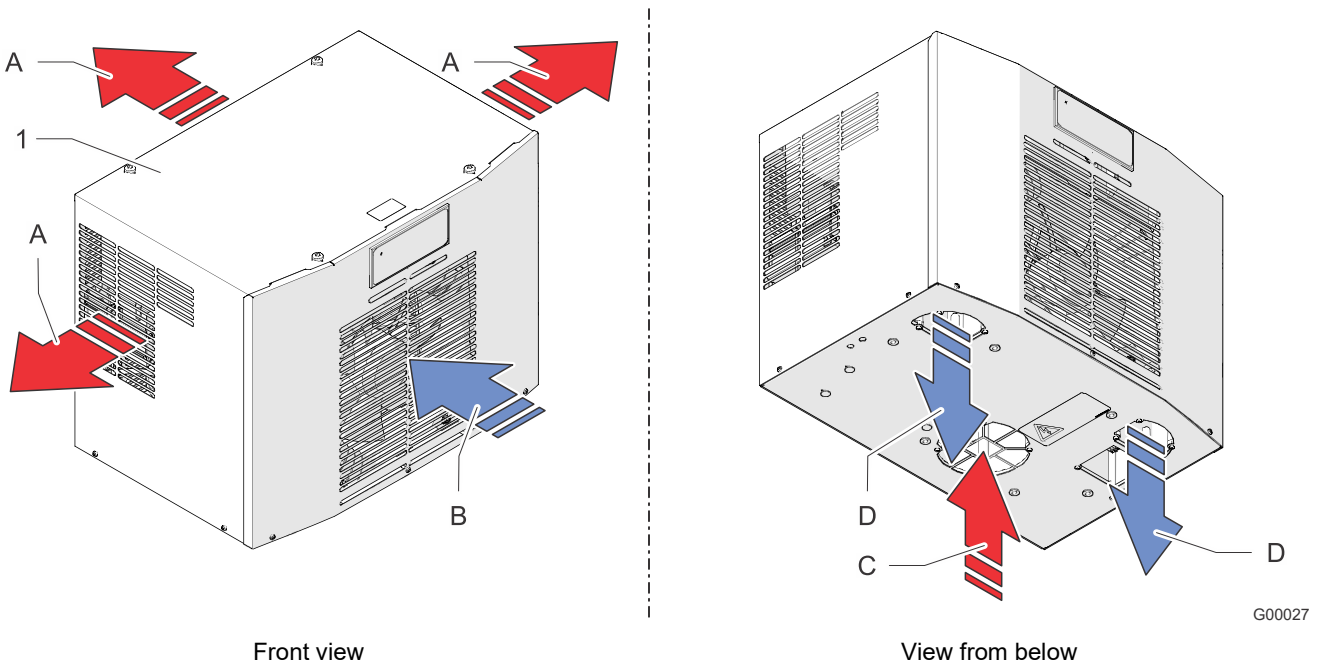
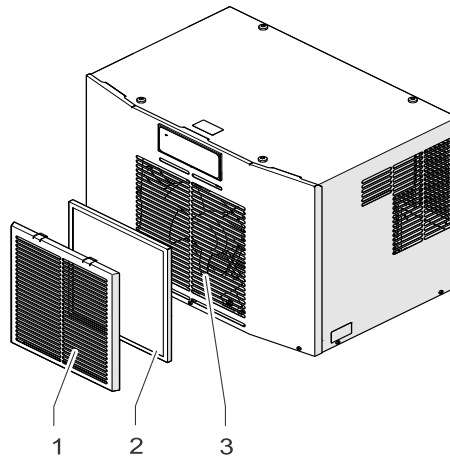


Fig. 1: Air circuit switch cabinet DTT

A	Ambient air outlet	1	DTT-cooling unit
B	Ambient air inlet		
C	Hot air inlet (switch cabinet)		
D	Cold air outlet (switch cabinet)		

**3.4.2 Filter adapter (option)**



G00051

*Fig. 2: Filter adapter on the cooling unit*

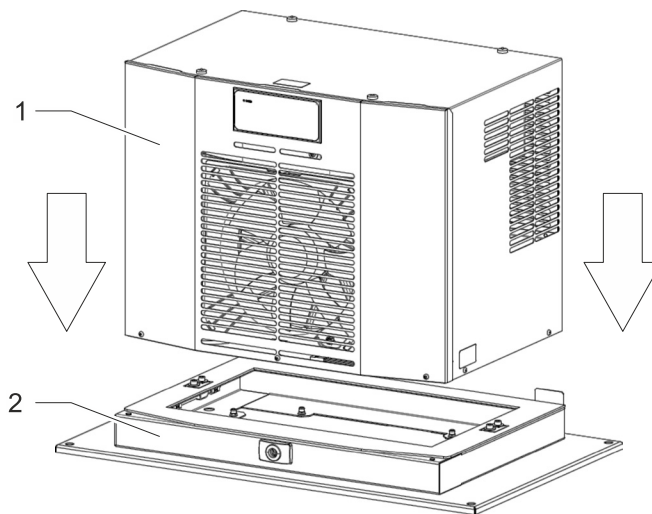
For permanent protection of the external air circuit from contamination, the optional filter adapter (1) can be fitted with a filter mat (2) at the air inlet (3) of the cooling unit.

The filter adapter (1) is simply clipped into the air inlet (3). Only one filter adapter per unit is needed. All filter types are suitable for the adapter.

Order number	Description
18310000151	Filter adapter, RAL 7035
18300000147	Felt filter (standard, dusty air without oil vapors)
18300000148	Pleated filter (longer life, dusty air without oil vapors)
18300000149	Aluminum filter (oily air)

*Tab. 1: Order information filter adapters and filter mats*

### 3.4.3 Quick-change frame (option)



G00028

*Fig. 3: Quick-change frame*

DTT-cooling units (1) with quick-change frames (2) are quick and easy to assemble. The flexibility allows easy, convenient replacement of the cooling units.

---

**NOTE**

Quick-change frames that are assembled with a "Performance-Cut" offer optimum cooling unit performance at minimum current consumption, see chapter "Dimensions of "Performance-Cut" unit cut-out", Page 34.

---

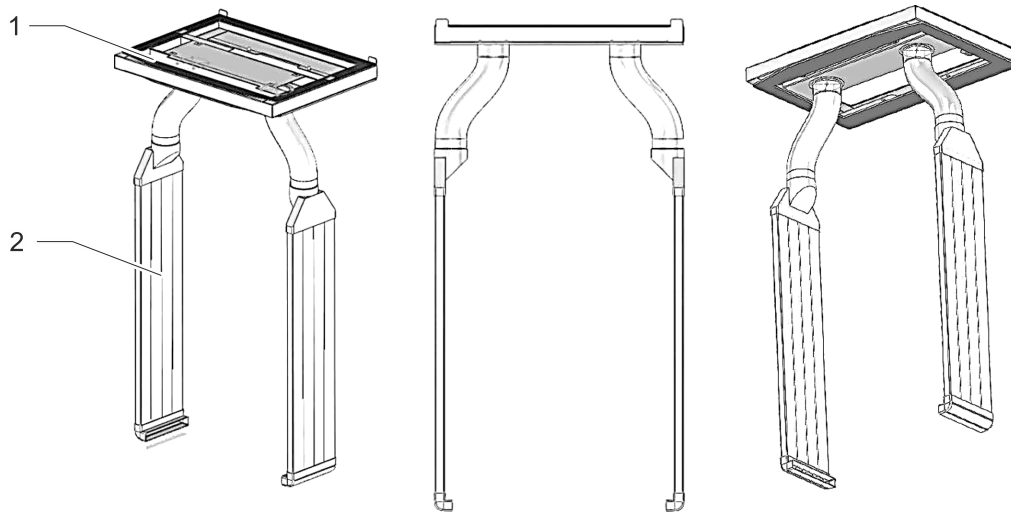
### 3.4.4 Flat duct system (option)

**⚠ WARNING****Danger of fire due to short-circuits**

Formation of condensate in the switch cabinet can lead to a fire risk due to short-circuits.

Condensate can form on the flat duct system.

- Check the flat duct system in the switch cabinet regularly for condensate formation.
- Shut down the unit immediately and inform your superiors if condensate forms.
- Find and remedy the cause of the condensate formation (e.g. switch cabinet not sealed tightly).



G00029

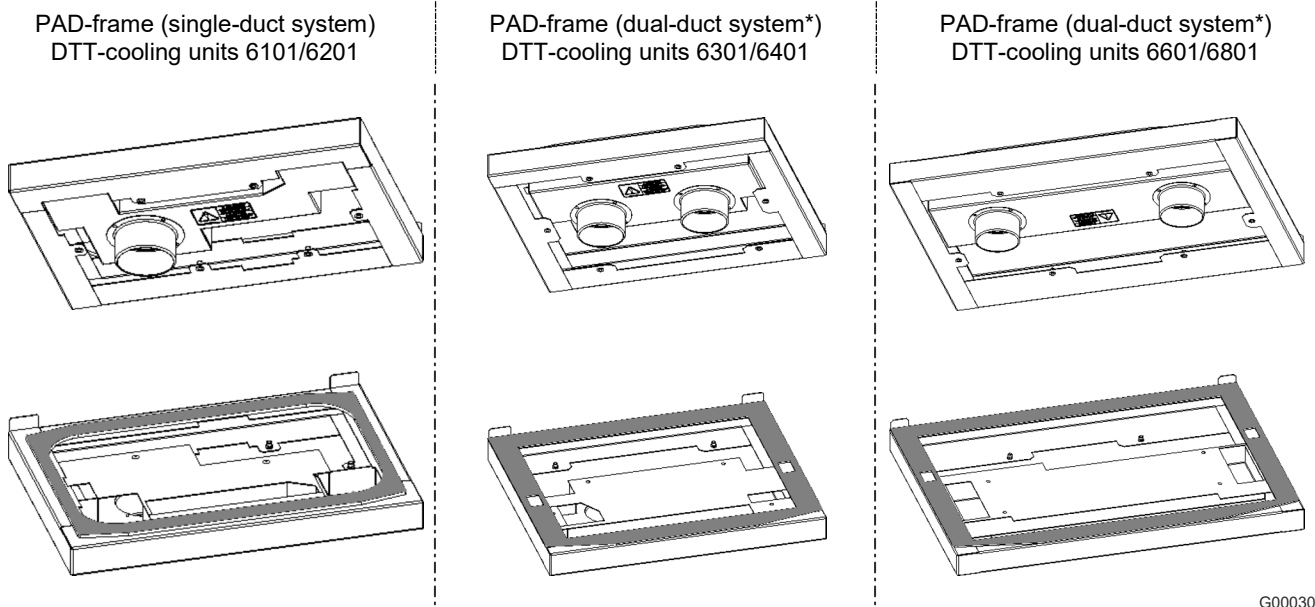
Fig. 4: Flat duct system

The flat duct system (2) supports the air distribution in confined switch cabinets. It ensures optimized cooling unit capacity with adapted current consumption. The flat duct system (2) is used with a PAD-frame (1).

**3.4.4.1 PAD-frame**

Three different PAD-frames are provided for the flat duct system (see Fig. 5):

- DTT-cooling units 6101/6201 size 1 (500 W/1000 W): PAD-single-duct system with PAD-single-duct frame.
- DTT-cooling units 6301/6401 size 2 (1500 W/4000 W): PAD-dual-duct system with PAD-dual-duct frame.
- DTT-cooling units 6601/6801 size 3 (1500 W/4000 W): PAD-dual-duct system with PAD-dual-duct frame.



G00030

Fig. 5: PAD-frame

\* The PAD-dual-duct system requires the use of two PAD-air duct systems.

The DTT-cooling units need the following PAD-frames and the following PAD-air duct system:

Order number	Designation	Order number	Designation
1831500005	DTT 6101/6201 PAD-frame (single-duct system)	1831500002	PAD-air duct system*
1831500001	DTT 6601/6801 PAD-frame (dual-duct system*)	1831500004	PAD-extension package
1831500000	DTT 6301/6401 PAD-frame (dual-duct system*)		

Tab. 2: Ordering information for PAD-systems

\* The PAD-dual-duct system requires the use of two PAD-air duct systems.

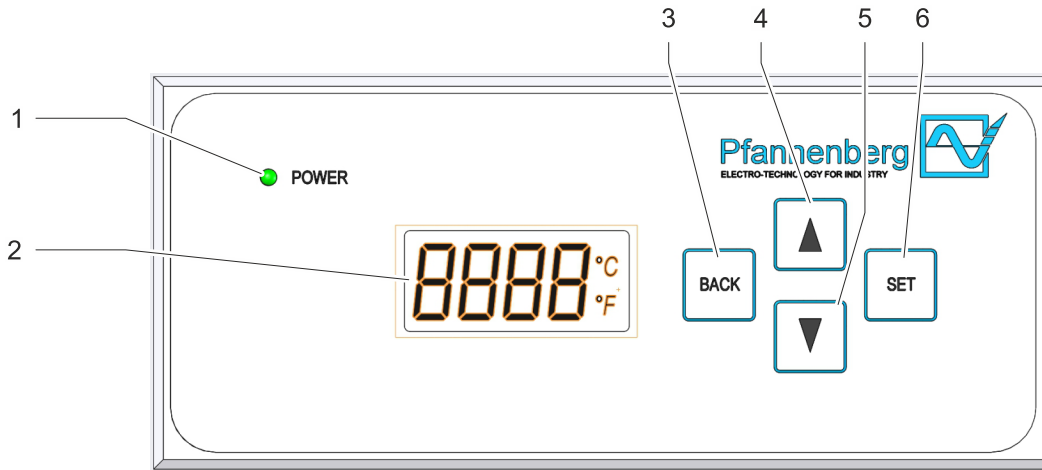


### 3.4.5 Controller

The controllers are control units for setting refrigeration functions and operating data. They allow readouts of system messages and diagnostic data.

The controllers have a service interface at which different configurations are possible.

They also have a connection for collective fault signals.



G00018

Fig. 6: Control unit Multi-Controller (MC)

1	LED light	4	SCROLL UP button
2	Control panel	5	SCROLL DOWN button
3	BACK button	6	SET button

Operating/display element	Function
LED light	Indicates the operating mode: Continuous light = fault-free / flashing = operating fault
Control panel (4-digit)	Shows system information: Temperature measuring unit, energy function, operating mode, system data, error number and menu settings/menu items/menu level.
BACK button 	<ul style="list-style-type: none"> <li>Activation of the menu settings.</li> <li>Jump back to the next highest menu level.</li> </ul>
SCROLL UP / DOWN button 	SCROLL UP / DOWN of the menu items or the display elements, in the current menu level.
SET button 	<ul style="list-style-type: none"> <li>Selection of the current menu item.</li> <li>Jump to the next lowest menu level.</li> </ul>

Tab. 3: Operating and display elements on the Multi-Controller

Cooling units with a Multi-Controller (MC) have a control unit with a green LED light and a control panel. The control unit is on the unit cover.

Steady lighting of the green LED light when mains voltage is applied indicates fault-free operating mode. System information is displayed on the control panel.

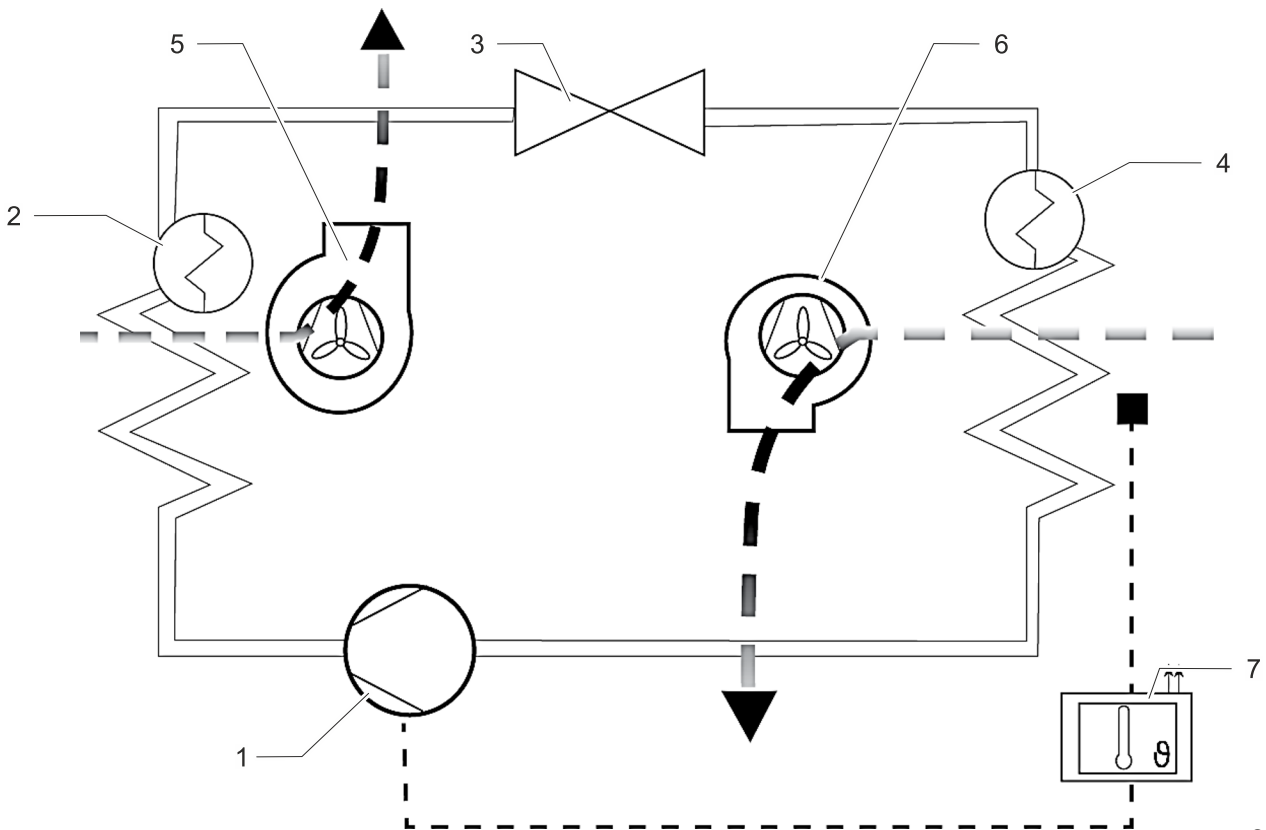
The following system information displays are possible:

Control panel	System information
	Display – Temperature (°C/°F) of the control sensor in normal operating condition.
	Display – Execute stop mode. Door is open. Alternating display with temperature and stop mode, for fault Er00. Display: StoP → Er00 → Temperature.
	Display - Execution of the energy function, is activated in energy-saving mode Alternating display with temperature display (°C/°F).
	Display - Error number when a fault occurs. In case of a fault, error number (Er01-Er15) alternating with temperature display (°C/°F). Exception error Er00: StoP → Er00 → Temperature.

Tab. 4: System information on the Multi-Controller

For details of error messages, see "Error messages", Page 69.

**3.4.6 Refrigeration circuit**



G00004

*Fig. 7: Refrigeration circuit*

1	Compressor	5	Condenser (external)
2	Condenser	6	Evaporator fan (internal)
3	Expansion valve	7	Electronic control with temperature sensor
4	Evaporator		

The cooling units consist of different components, see Fig. 7.

- The compressor (1) compresses the refrigerant with high pressure. The temperature rises.
- This heat is dissipated into the ambient air in the condenser (2). The refrigerant becomes liquid.
- The condenser fan (5) sucks in room air through the condenser (2) and discharges it into the ambient air.
- If the refrigerant passes through the expansion valve (3), there is a drop in pressure.
- In the evaporator (4), the refrigerant draws heat from the air inside the cabinet and evaporates it. The air inside the cabinet is cooled and dehumidified.
- The evaporator fan (internal) (6) sucks in the air from inside the cabinet through the evaporator (4) and feeds it back into the switch cabinet as cool air.

The cooling units are controlled by a temperature sensor (7). It measures the air inside the switch cabinet.

### 3.4.7 Safety concept

#### **WARNING**

##### **Risk of injury due to modified safety devices.**

Non-functional, modified or defective safety devices lead to serious accidents.

- All modifications to the unit and especially the safety devices are prohibited.
- In case of defective safety devices, shut down the unit immediately and take it out of operation.

#### 3.4.7.1 Safety devices

- The cooling units have a tested pressure switch in accordance with EN 12263. The pressure switch reacts to a pressure increase in the refrigeration circuit by switching off automatically.
- The fans and compressors are protected against overloading and overheating. For example, the compressor is protected against overspeeding.

#### 3.4.7.2 Additional protection function

Only cooling units with antifreeze option.

- The compressors and fans switch off if there is a danger of freezing.
- The unit must be restarted to exit this switch-off function.

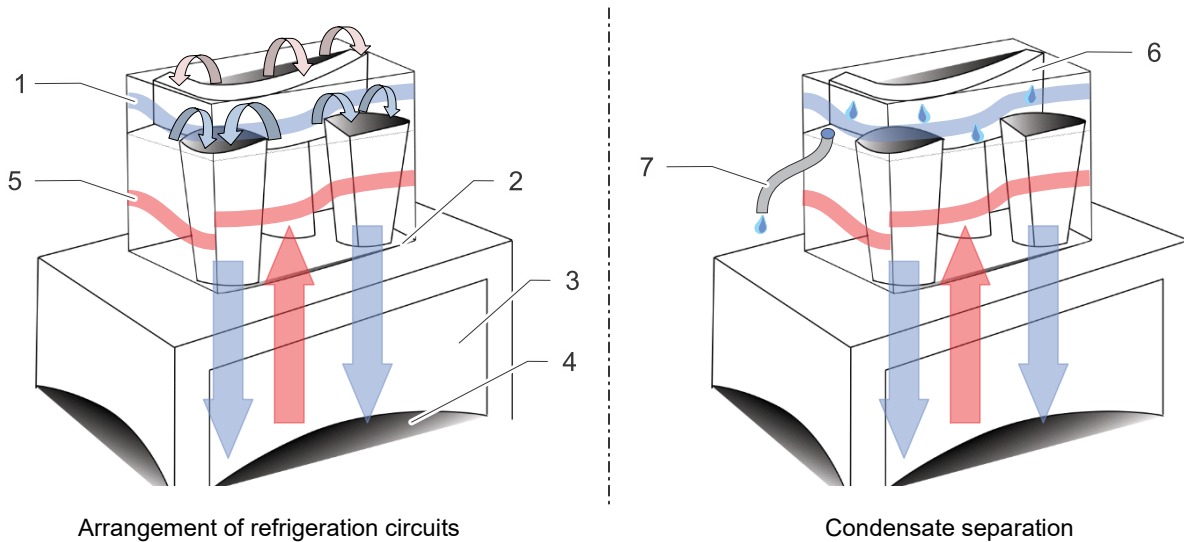
### 3.4.8 Condensate treatment

#### ATTENTION

#### Damage to the switch cabinet components by formation of condensate

Switch cabinet interior temperatures below the dew point of the ambient air or damaged switch cabinet seals can lead to excessive condensate formation.

- Check the switch cabinet seals regularly to avoid excessive formation of condensate due to penetrating ambient air.
- Install a door contact switch to reduce formation of condensate when the switch cabinet is open.



Arrangement of refrigeration circuits  
 Fig. 8: Refrigeration circuits and condensate separation

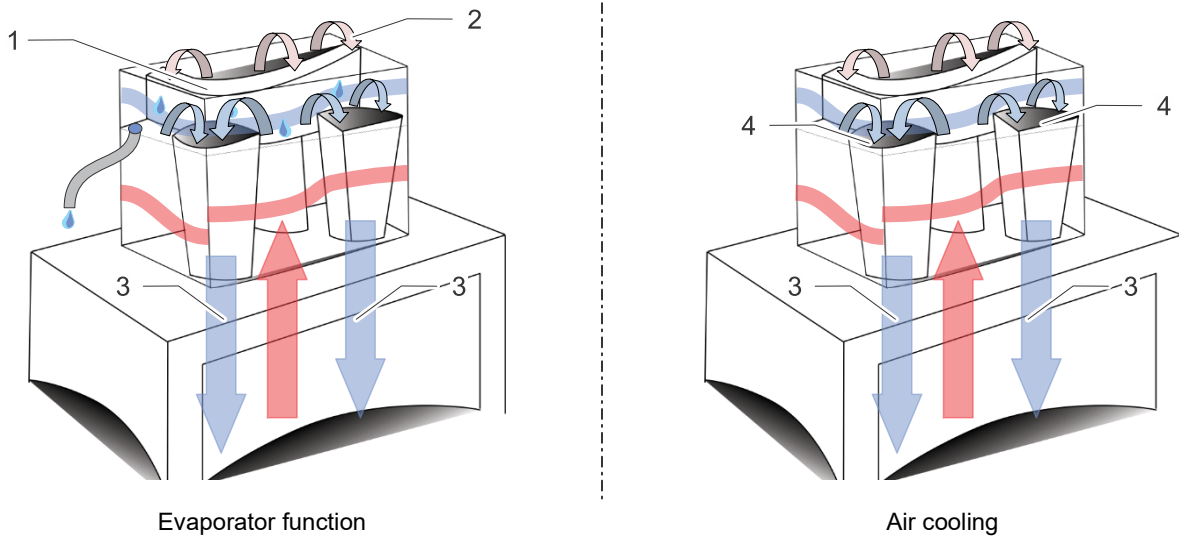
The main feature of the DTT-cooling units is the repositioning of the refrigeration circuits.

The cold circuit (1) is on top and the warm circuit (5) on the bottom. No cold bridge (2) to the switch cabinet (3) can occur and therefore no condensate forms in the switch cabinet interior (4), see figure Refrigeration circuits.

The evaporator unit (6) is located in the upper section of the DTT-cooling unit so that vertical separation of condensate is possible. The condensate has no contact with the switch cabinet.

For safety reasons, the condensate evaporator has a drain nozzle with drain hose (7) through which the excess condensate is discharged from the unit.

The condensate discharged by the drain hose (7) can be collected by the condensate collection bottle available as an accessory (see "Spare parts and accessories", Page 77).



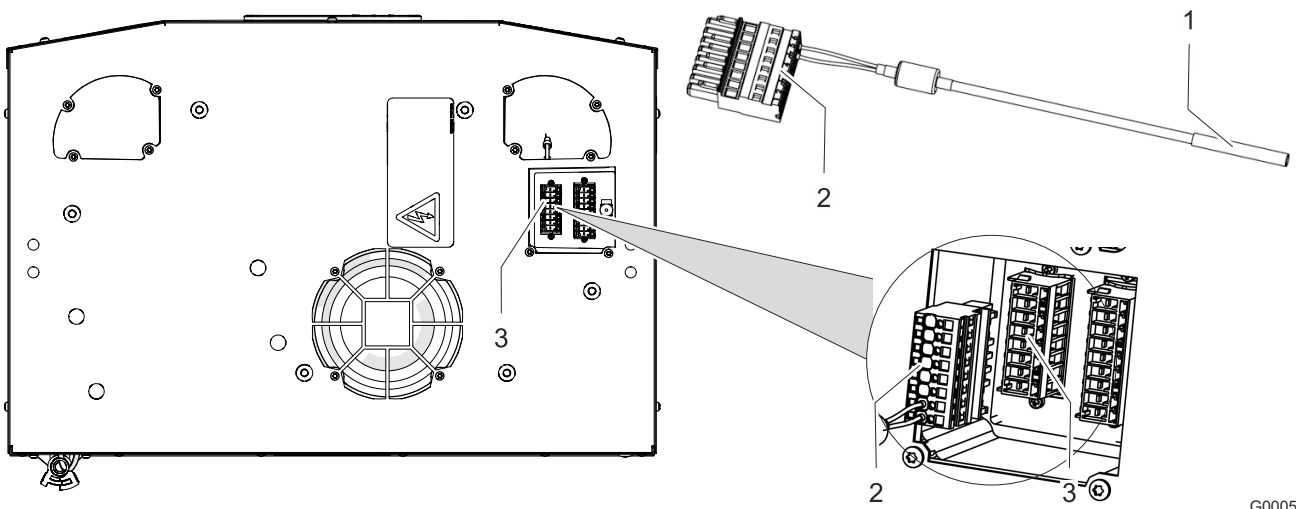
G00033

Fig. 9: Cooling function

Concentrated warm air forms condensate when it hits the evaporator. The warm air (2) is distributed over a large area on the evaporator (1) in the DTT-cooling unit. The resulting reduced air velocity prevents eddy currents so that the air stream (3) in the direction of the switch cabinet is condensate-free.

DTT-cooling units have air outlet nozzles (4) arranged on both sides instead of air hoses. These air output nozzles (4) accelerate the cold air (3) and dissipate it condensate-free to the floor of the switch cabinet.

### 3.4.9 Energy-saving mode



G00054

Fig. 10: Temperature sensor - TS2

Cooling units with Multi-Controllers (MC) are equipped with an energy-saving module.

The Multi-Controller (MC) therefore has a connection for a second TS2 temperature sensor (1).

The TS2 temperature sensor (1) is installed externally on the cooling unit and monitors the switch cabinet interior temperature.

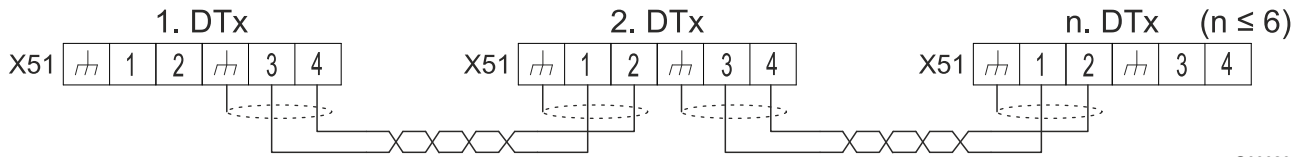
#### Functional description:

- In the delivery condition, the energy-saving mode is activated when cooling mode is not activated for 30 minutes. The control panel then shows "En", see section "Controller", Page 17.
- If the switch cabinet interior temperature exceeds the temperature setpoint during active operation, a cooling request is sent and the energy-saving mode is interrupted.
- The cooling mode always remains active until the temperature setpoint minus hysteresis is reached. The energy-saving mode is always activated 30 minutes after reaching the temperature setpoint.
- If the external TS2 temperature sensor (1) measures a drop below the temperature setpoint in the energy-saving mode, the evaporator fan (internal) switches off. The temperature setpoint is measured minus the hysteresis.
- If the external TS2 temperature sensor (1) measures exceeding of the temperature setpoint, the evaporator fan (internal) switches on. The value of the temperature setpoint is measured plus hysteresis.
- If no fault occurs, the fault indication output in energy-saving mode is closed.

#### NOTE

- For details about the electrical connection, see chapter "External temperature sensor TS2", Page 47.

**3.4.10 Multimaster function**



G00020

Fig. 11: Multimaster Control

The Multimaster function can control up to six cooling units in the system (bus function). Several cooling units are connected with each other by a 2-wire bus for this.

**Functional description**

- In the bus function, the cooling unit that reaches the switching threshold “ $T_{nom} + 2K$ ” first activates the cooling mode.
- It is ended by the cooling unit that drops below the switching threshold “ $T_{nom} - 2K$ ” last.
- The energy-saving mode is ended by the cooling request of one of the cooling units in the bus function.
- The energy-saving mode is reactivated 30 minutes (delivery condition) after the last cooling request of one of the cooling units in the bus function.
- If the minimum temperature alarm is triggered ( $Lit_{-}$ , falling below the lower temperature limit), check the affected unit. If the unit is part of a Multimaster system, the cooling requirement can be forced from another unit. If this is the case, the proper functioning of each unit involved in Multimaster operation must be checked.

**NOTE**

- 
- All cooling units in the bus function can activate or end the cooling mode or the energy-saving mode. There is no “master and slave function”.
  - For details of the electrical connection, see section "Multimaster Control", Page 44.
-



### 3.5 Type plate

**⚠ WARNING**

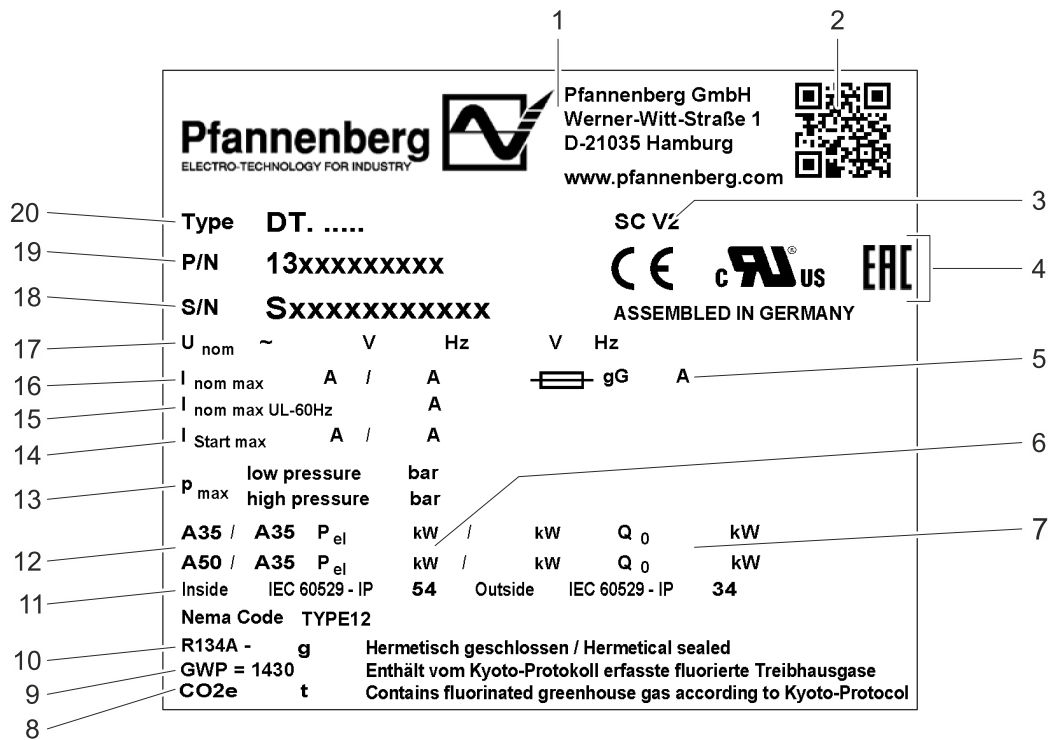
**Risk of injury**

Risk of injury due to failure to heed the type plate specifications.

- Always observe the information on the type plate when installing and maintaining the units.

**NOTE**

- The type plate is on the back of the cooling unit housing.
- The figure shows the standard design adopted by EU member states. The type plate design may differ in other countries.



G00005

Fig. 12: Type plate for EU member states (example)

1	Manufacturer logo	11	Protection category
2	QR code	12	Exterior/interior ambient conditions
3	Options	13	Refrigerant pressures
4	Designations/approvals	14	Start-up current
5	Protection	15	Nominal current (UL 60 Hz)
6	Electrical power consumption	16	Nominal current
7	Cooling capacity	17	Rated voltage/frequency
8	CO <sub>2</sub> equivalent value	18	Serial number
9	Global Warming Potential	19	Part number
10	Refrigerant	20	Unit type

### 3.6 Signs and symbols on the unit

The signs and symbols attached to the unit must be observed.

The signs and symbols attached to the unit must not be removed and must be kept in a fully legible condition. Damaged or illegible signs and symbols must be replaced.

Sign/Symbol	Position	Description
	Unit underside at the connection for the protective equipotential-bonding	Protective equipotential-bonding for the connection of metal components and dissipation of a possible touch voltage.
	Unit underside	<p><b>Connection diagram</b></p> <p><b>Warning</b> – Disconnect power before opening the unit</p> <p><b>X51</b> – connection terminals Multimaster input/output</p> <p><b>X50</b> – connection terminals mains supply, door contact and fault indication</p>
	Unit cover, front right	<b>Warning</b> – Danger of electric shock. Switch off power to the unit before working on the unit.
	Unit cover, top center	<b>Warning</b> – Moving parts. Do not operate the unit without the unit cover.

Tab. 5: Signs and symbols on the unit

### 3.7 Technical data

#### 3.7.1 Refrigeration circuit

Designation		Model DTT 6201
Cooling capacity at A35 / A35 */*	Q <sub>0</sub> 50 Hz	1000 W
	Q <sub>0</sub> 60 Hz	1100 W
Cooling capacity at A50 / A35 */*	Q <sub>0</sub> 50 Hz	600 W
	Q <sub>0</sub> 60 Hz	640 W
Refrigerant type *		R134A
Refrigerant quantity *		400 g
Temperature setpoint (factory setting)		+35 °C (+95 °F)
Fault indication: Switch cabinet interior temperature (factory setting)		SC-Controller: > +50 °C (+122 °F)
		MC-Controller: > +52 °C (+125.6 °F)
Ambient air temperature		+15 °C (+59 °F) to +55 °C (+131 °F)
Switch cabinet interior temperature		+25 °C (+77 °F) to +45 °C (+113 °F)
Air volume flow, exterior circuit		1820 m <sup>3</sup> /h
Air volume flow, interior circuit		570 m <sup>3</sup> /h
Condensate separation		Condensate evaporator
Sound pressure level (1 m)		≤ 62 dB(A)

Tab. 6: Refrigeration data

\* Data on the type plate.

#### NOTE

The use of optional filter mats reduces the cooling capacity

#### 3.7.2 Electrical data

Designation		Model DTT 6201
Rated voltage * ***		400 V, 2~
Rated frequency *		50/60 Hz
Functional area		DIN IEC 60038
Power consumption * A35 / A35	P <sub>el</sub> 50 Hz	530 W
	P <sub>el</sub> 60 Hz	660 W
Condensate evaporator power consumption	P <sub>el</sub>	30 to 110 W (A35/A35 approx. 70 W)
Nominal current *	I <sub>nom max</sub> 50 Hz	1.6 A
	I <sub>nom max</sub> 60 Hz	1.7 A
Start-up current *	I <sub>Start max</sub> 50 Hz	5.2 A
	I <sub>Start max</sub> 60 Hz	6.2 A

\* Data on the type plate.

\*\*\* Adapt the upstream fuse if the rated voltage changes, see "Adapting the unit to the mains voltage", Page 51.

### 3.7.3 Dimensions

Designation	Model DTT 6201
Height	451 mm
Width	588 mm
Depth with cover (standard)	393 mm
Weight	40 kg
Installation attitude	Vertical
Unit construction	Standard: Steel sheet/plastic

### 3.7.4 Other unit data

Designation	
Anti-corrosion protection	Standard: Galvanized, electrostatically powder-coated (200°C) Variant: Stainless-steel hood
Protection category	When used as intended: <ul style="list-style-type: none"> <li>• IP 54 relative to the switch cabinet (EN 60529).</li> <li>• IP 34 relative to the environment (EN 60529).</li> </ul>

## 4 Assembly and initial commissioning

### 4.1 Safety information

#### DANGER

##### **Danger of fatal injury due to electric shock!**

Parts may be under voltage when the unit is opened and can cause an electric shock if touched.

Observe the following points when working on the open unit:

- Work on the electrical system may only be carried out by authorized electricians.
- Before commencing work on the electrical system, switch off the power supply, check that no voltage is applied and secure against being switched back on.
- Cordon off the working area and post a warning sign.
- The electrical connection must be made according to nationally valid regulations.

#### WARNING

##### **Danger of falling during assembly of the unit on the switch cabinet roof**

There is a danger of falling during assembly work on the switch cabinet roof due to defective, missing or untested personal safety devices.

- Meticulously prepare and carefully perform assembly of the unit.
- Use a suitable safety ladder that is secured against tipping.
- Use personal protective equipment.

#### CAUTION

##### **Danger of crushing!**

Danger of crushing between the switch cabinet and the unit frame during assembly of the unit.

- Do not place any body parts between the frame and the unit cut-out.
- Work carefully and wear cut-proof gloves.

#### ATTENTION

##### **Damage to the switch cabinet equipment by metal chips**

Metal chips can get into the switch cabinet when fitting the assembly cut-outs.

- Protect the switch cabinet from contamination during assembly and use protective covers.

## 4.2 Transport

Observe the following to avoid personal injury and property damage:

- Work may only be performed by qualified specialists.
- Observe the safety information.

### **⚠ WARNING**

#### **Risk of injury for persons!**

Increased risk of injury due to improper transport.

- The unit may only be transported by persons who are familiar with the procedure and aware of the risks as well as having the necessary qualifications.

#### **Danger of crushing by components during transport.**

Components can crush limbs and cause severe injuries during transport.

- Use suitable means of transport.
- Use anti-slip materials for securing, e.g. anti-slip matting.
- Secure loads.
- Use personal protective equipment.

### **ATTENTION**

#### **Damage to the unit!**

Damage to the unit due to improper transport.

- Observe the information signs (if available) on the unit when transporting it.
- Only transport the unit with suitable lifting gear.
- Only transport the unit in its operating position.

### **NOTE**

The cooling units are always transported in the packaging provided at the factory.  
It consists of a covering carton, base plate, base and top padding.

### 4.2.1 Transporting the cooling unit

#### **Requirements**

The cooling unit is accommodated in the factory packaging.

#### **Required tools and materials**

Lashing straps, if necessary loading crane

#### **Procedure**

1. Secure the unit properly for transport using lashing straps. Always transport in the operating position.
  2. Only lift the unit by its housing.
  3. Always raise the cooling unit slowly and evenly and park it securely.
- ⇒ The cooling unit was properly transported and loaded.

### **NOTE**

The cooling unit can also be lifted by means of M8 jack rings.  
Observe the instructions in section "Crane transport", Page 31 for crane transport.

## 4.2.2 Crane transport

### **DANGER**

#### **Danger to life due to suspended loads**

Tipping or falling loads can cause severe or even fatal injuries.

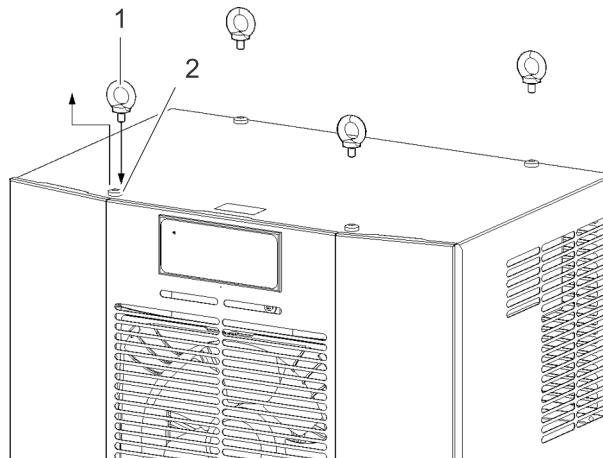
- Never stand beneath suspended loads.
- Only use approved lifting gear and slings which are designed for the total weight of the attached load.
- Only use slings/load handling devices in technically perfect condition.
- Observe the sling points and center of gravity of the load.
- Secure loads with suitable devices.

### **WARNING**

#### **Risk of injury due to improper crane transport**

Moving switch cabinets with integrated cooling units can lead to accidents.

- Lifting by M8 jack rings is only permitted for the cooling unit.
- Make sure that jack rings and unit threads are not damaged and deformed.
- Use only jack rings with sufficient thread length in accordance with DIN 580 and check their fit.



G00038

Fig. 13: M8 jack rings DTT-cooling units

1	M8 jack rings	2	Unit cover fastening screws
---	---------------	---	-----------------------------

The cooling units have screw-in threads for M8 jack rings. Cooling units with screwed in M8 jack rings can be used for **crane transport** .

#### **Prerequisites**

- The unit has been unpacked completely.
- Observe the minimum screw-in depth of the M8 jack rings according to DIN 508.
- The M6 jack rings and cooling unit threads are free of damage (corrosion, deformation).
- The fastening screws (4×) were removed from the unit cover.

#### **Procedure**

1. Screw in the M8 jack rings (4×) completely.
  2. Check that the M6 jack rings are securely fitted in the cooling unit as prescribed.
- ⇒ The M8 jack rings are screwed in the cooling unit and the unit can be moved.

### 4.3 Storage

#### ATTENTION

##### Loss of warranty!

Failure to observe the storage conditions will lead to loss of warranty.

Note the following points for storage of the unit:

- Do not expose the cooling unit to temperatures above +70 °C during storage.
- Always store the unit in its operating position.

### 4.4 Unpacking

#### ⚠ WARNING

##### Risk of injury!

Risk of injury for persons due to the heavy weight of the units!

The total weight must be observed when transporting the unit.

- Observe the weight according to section "Dimensions", Page 28.
- Always transport the unit with several persons or suitable lifting gear.
- Use personal protective equipment.

#### ⚠ CAUTION

##### Risk of cutting and injury!

Risk of cutting and injury due to production-related, sharp sheet metal edges on the unit.

- Use personal protective equipment (cut-proof gloves).
- Handle with care.

#### Unpacking the unit

1. Check the packing for transport damages.
2. Remove all transport and packing material.
3. Check the unit for transport damages or other damages after unpacking.
4. If no damage is found, dispose of the packing material in an environmentally friendly way.

If damages occur during transport, observe the following points:

- Notify the transport company and the manufacturer in writing. Always state type designation and serial number in addition.
- Keep the packing material.
- Make a note of external and internal damages.
- Document damage (e.g. by photos).
- The "General Conditions for Deliveries and Services" of the ZVEI (Central Association for the German Electrotechnical Industry) shall apply in the latest version.

#### NOTE

The unit should only be sent back in the original packing to avoid transport damages during return transport.



## 4.5 Assembly

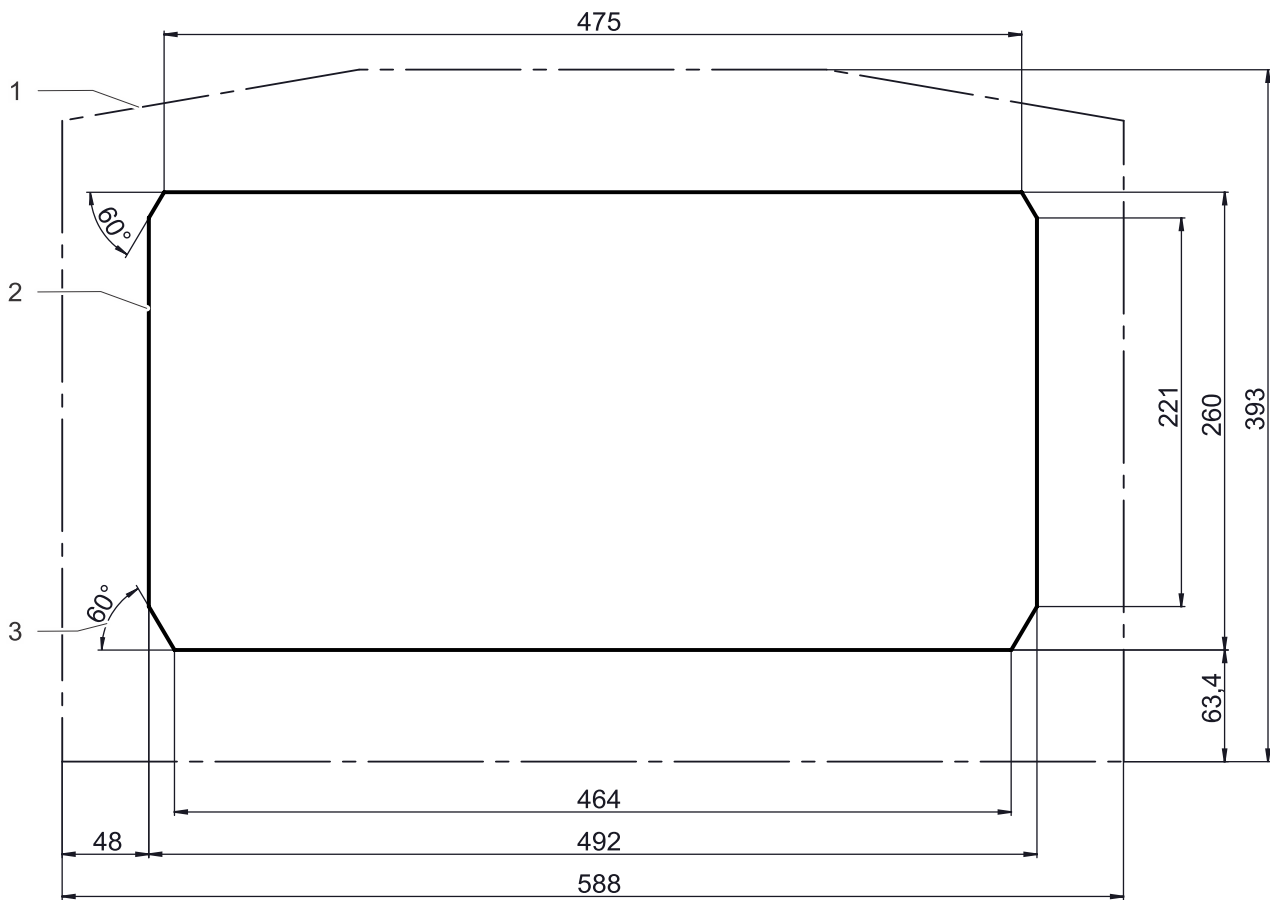
### 4.5.1 General

Fulfill the following general requirements to ensure safe and reliable operation of the cooling units:

- Select the switch cabinet installation site so that adequate ventilation of the cooling unit is ensured. The minimum distance of units from each other and from the wall is 200 mm.
- Installations in the switch cabinet must not obstruct air circulation.
- Secure the switch cabinet against tipping over.
- The cooling unit can be assembled with and without an outer unit cover.
- Protect the assembly site against heavy soiling by using covers.

### 4.5.2 Making the assembly cut-out for the DTT-cooling unit

#### Dimensions of "Easy-Cut" unit cut-out



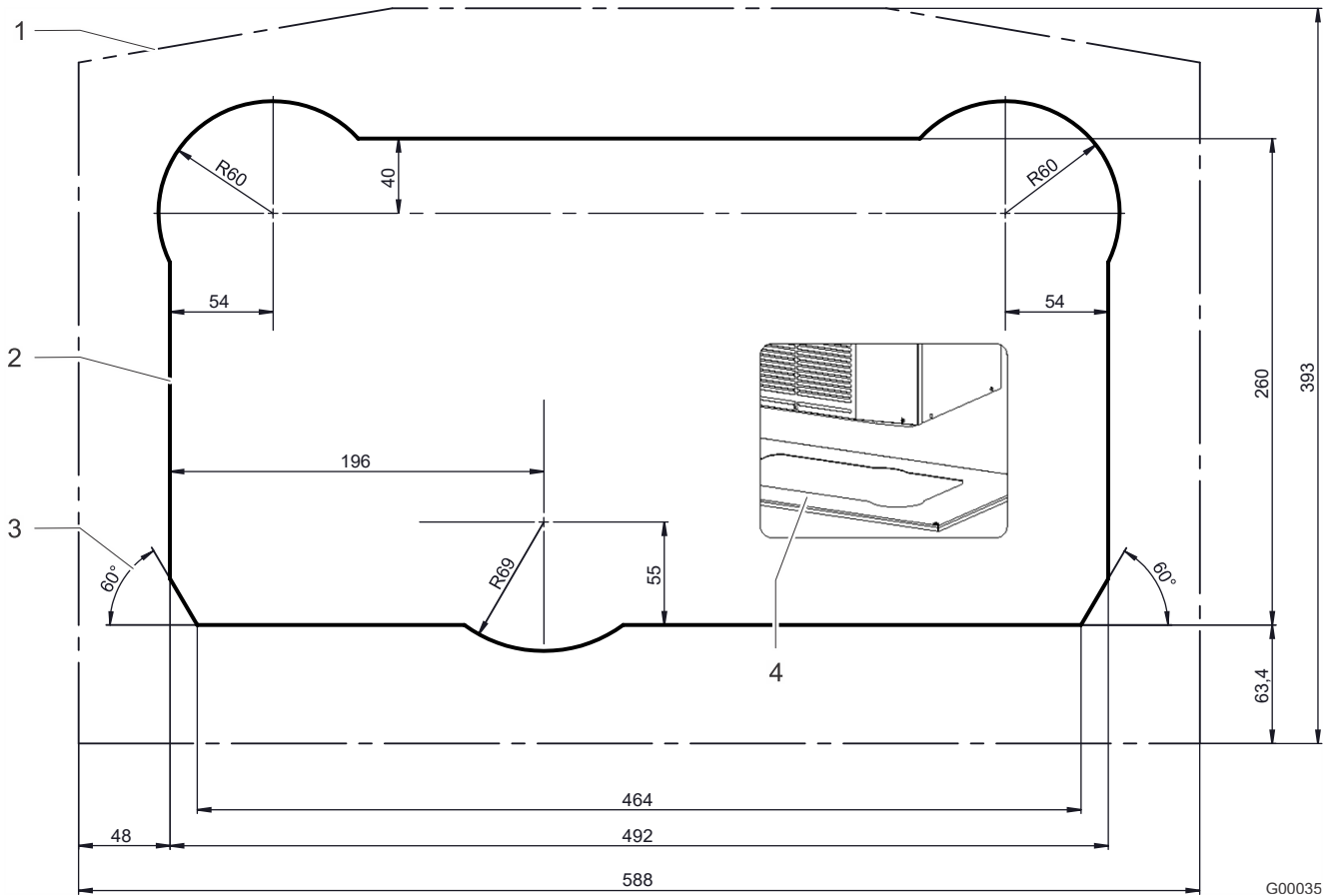
G00034

View of switch cabinet from above

Fig. 14: Switch cabinet cut-out "Easy-Cut"

1	Device contour	3	Cut-out angle 60°
2	Switch cabinet cut-out		

Dimensions of "Performance-Cut" unit cut-out



View of switch cabinet from above

Fig. 15: Switch cabinet cut-out "Performance-Cut"

1	Device contour	3	Cut-out angle 60°
2	Switch cabinet cut-out	4	Total cut-out: DTT-cooling unit and cut-out

**NOTE**

The "Performance-Cut" switch cabinet cut-out ensures full colling unit performance at minimum current consumption. It is also very suitable for cooling units with a flat duct system, see chapter "Flat duct system (option)", Page 15.

### Prerequisites

**⚠ DANGER** – Danger to life due to electric shock. Make sure that the unit is voltage-free.

- All general requirements are fulfilled, see "General", Page 33>.

### Required tools and materials

- Saw
- Switch cabinet mill if necessary
- Protective covers

### Procedure

1. Ensure that the switch cabinet has a protective cover to protect against chips.
  2. Make cut outs and drill assembly holes as shown in Fig. 14 or Fig. 15.
  3. Remove burr from cutting edges.
  4. Remove chips and assembly waste from the switch cabinet.
- ⇒ The cut-outs are made and the surface seal can be stuck on.

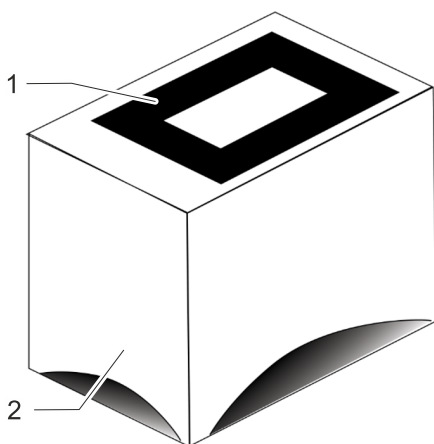
### 4.5.3 Sticking on the surface seal

#### ATTENTION

#### Damage to the switch cabinet and the cooling unit!

Incorrectly attached seals can lead to excessive formation of condensate in the switch cabinet and therefore to short-circuits and damages due to the condensate.

- Fit the seal so that it provides sealing against the switch cabinet.
- Always check seals during cleaning and maintenance work.



G00036

Fig. 16: Stick on the surface seal

### Prerequisites

**⚠ DANGER** – Danger to life due to electric shock. Make sure that the unit and the switch cabinet are voltage-free.

- The suitable cut-out for the unit has been made, see "Dimensions of "Easy-Cut" unit cut-out", Page 33 or "Dimensions of "Performance-Cut" unit cut-out", Page 34.

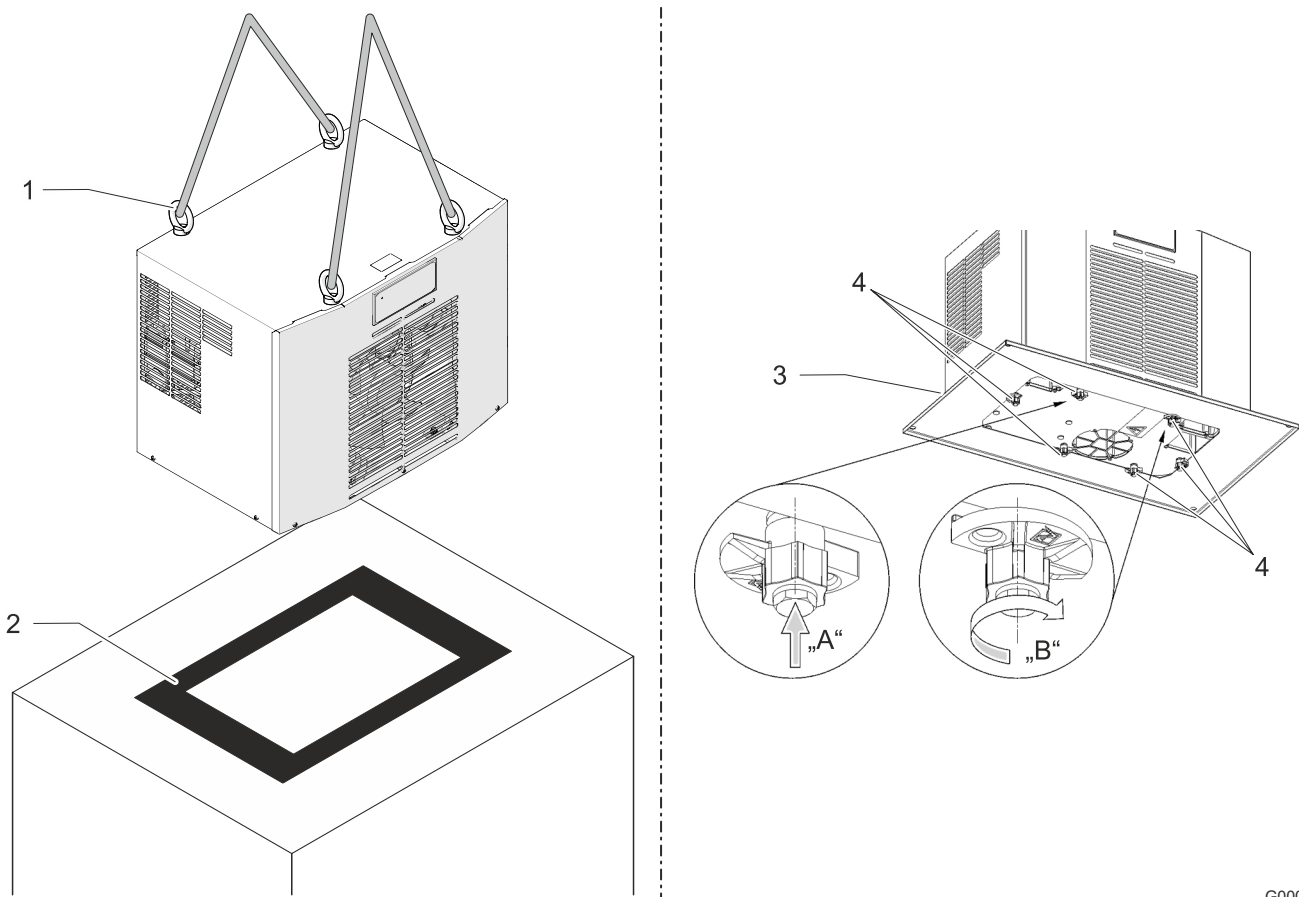
### Required tools and materials

- Surface seal

### Procedure

- Stick the self-adhesive surface seal (1) onto the switch cabinet (2).
- ⇒ The surface seal is attached and the cooling unit can be assembled.

#### 4.5.4 Mounting the cooling unit on the switch cabinet



Mounting the cooling unit

Locking the cooling unit with locking levers

G00037

Fig. 17: Assembly of the cooling unit with locking levers

#### Prerequisites

**⚠ DANGER** – Danger to life due to electric shock. Make sure that the unit is voltage-free.

- All general requirements are fulfilled, see chapter "General", Page 33.
- The M8 jack rings (1) are screwed into the cooling unit, see chapter "Crane transport", Page 31.
- The cooling unit is properly secured with lashing straps.
- The switch cabinet is aligned exactly horizontally.

#### Required tools and materials

- Lashing straps, loading crane if necessary

**Procedure**

1. Lift the properly secured cooling unit slowly and evenly, see figure Fig. 17.
  2. Mount the cooling unit horizontally.
    - Permissible inclination up to 0.5° from the horizontal plane (switch cabinet + cooling unit).
  3. Set down the cooling unit on the surface seal (2) on the switch cabinet roof and align it with the cut-outs.
  4. Make sure that the condensate drain (3) is at the lowest point. Lay the condensate drain hose continuously with a gradient and without any kinks.
    - The condensate drain hose must not exceed 3 m in length.
    - Regularly check during operation as to whether the condensation drains off properly.
  5. Position the cooling unit precisely in the cut-out.
  6. Fasten all six locking levers (4) on the inside of the switch cabinet, see Fig. 17 - Detail cut-out "A".
  7. Turn all six locking levers (4) on the inside of the switch cabinet over the rail to fix the cooling unit, see Fig. 17 - Detail cut-out "B".
- ⇒ The cooling unit is mounted on the switch cabinet and ready for electrical connection, see "Electrical connection", Page 42.

**4.5.5 Assembly with quick-change frame (option)**

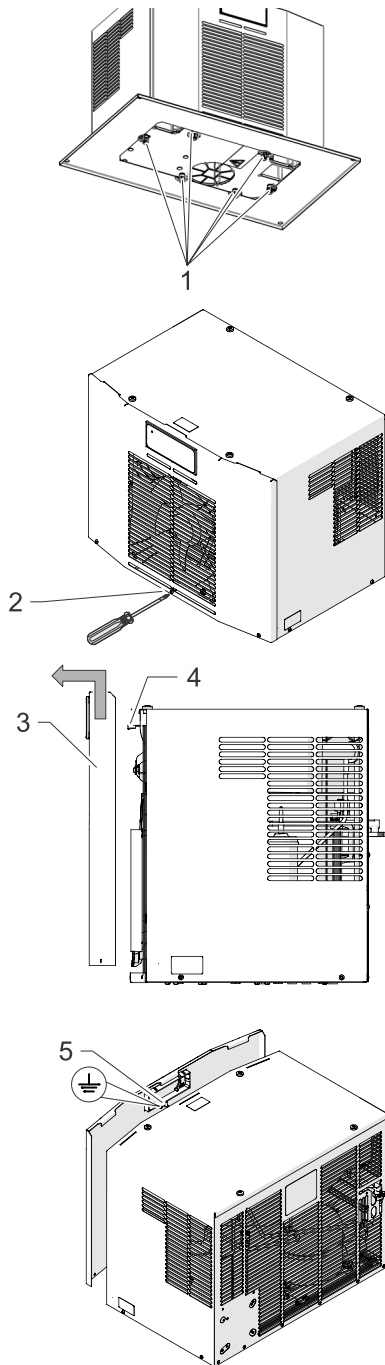
The quick-change frame offers maximum flexibility in dismantling and assembly of the cooling units.

The cooling units are therefore quick and easy to assemble. – The assembly cut-outs and fastening points are identical with those for the assembly of the cooling unit alone, see chapter "Dimensions of "Easy-Cut" unit cut-out", Page 33 or "Dimensions of "Performance-Cut" unit cut-out", Page 34.

– The quick-change frame is therefore easy to retrofit, see chapter "Spare parts and accessories", Page 77.

The quick-change frame has a central locking mechanism which guarantees an absolutely secure connection to the DTT-cooling unit.

**4.5.5.1 Unit preparation – removing the front flap**



G00039

Fig. 18: Removing the front flap

**Prerequisites**

**⚠ DANGER** – Danger to life due to electric shock. Make sure that the unit is voltage-free. Wait for the end of the 5-minute discharge phase of the electrical components. The unit should only be opened afterwards.

- All general requirements are fulfilled, see "General", Page 33.
- The cut-outs for the cooling unit are made, see chapter "Making the assembly cut-out for the DTT-cooling unit", Page 33.
- The surface seal to the switch cabinet is applied.

**Required tools and materials**

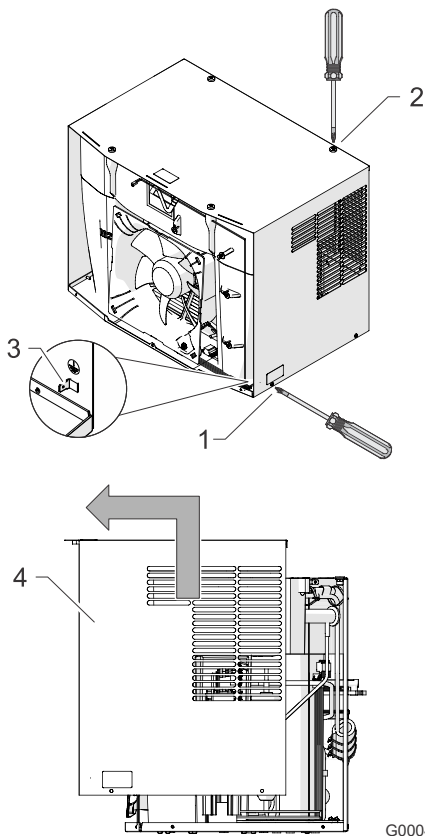
- Assembly tool, screwdriver
- Accessory kit: Bracket (2×), M6×10 mm screws (4×), washers (4×)

**Procedure**

1. Loosen the six screws (switch cabinet/interior) with the locking levers (1).
  - The screws and locking levers are needed later for assembly of the quick-change frame.
2. Loosen the three screws (2) of the front flap. Turn the screwdriver counter-clockwise to loosen the screws.
3. Push up the front flap (3) carefully.
 

**ATTENTION** – Damage to the unit. Always disconnect the connecting cable of the display unit or control unit (4) as well as the earthing cable (5) before removing the front flap.
4. Pull off the front flap to the front.
  - ⇒ The front flap is removed.

#### 4.5.5.2 Unit preparation – removing the unit cover



G00048

Fig. 19: Removing the unit cover

##### Prerequisite

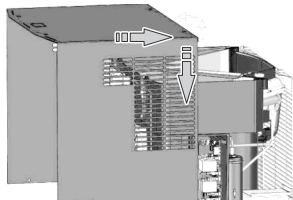
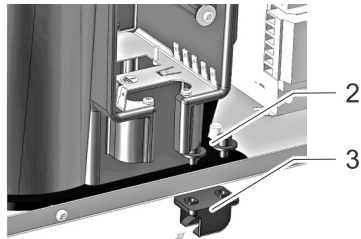
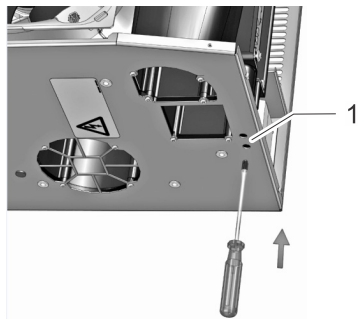
**⚠ DANGER** – Danger to life due to electric shock. Make sure that the unit is voltage-free.

- Wait for the end of the 5-minute discharge phase of the electrical components. The unit should only be opened afterwards.

##### Procedure

1. Loosen the four screws on the right and left-hand sides of the unit (1).
  2. Pull off the earthing cable (3).
  3. Remove the four screws on the top of the unit (2).
  4. Push up the unit cover (4) and pull off to the front.
- ⇒ The unit cover is removed.

#### 4.5.5.3 Unit preparation – fitting the bracket



##### Procedure

1. Puncture the insulation of the bracket opening (1) with a screwdriver. Turn 2× to the right and 2× to the left.
  2. Mount the two brackets (3) with the four screws (2) and the four washers (accessory kit).
    - The openings of the brackets face forwards.
  3. Remount the cover and the front flap in reverse order.
  4. Tighten the screws and plug in the earthing cables.
- ⇒ Preparation of the unit is completed. The cooling unit is ready for assembly with the quick-change frame.

G00041

Fig. 20: Mounting the bracket



#### 4.5.5.4 Mounting the cooling unit on the quick-change frame

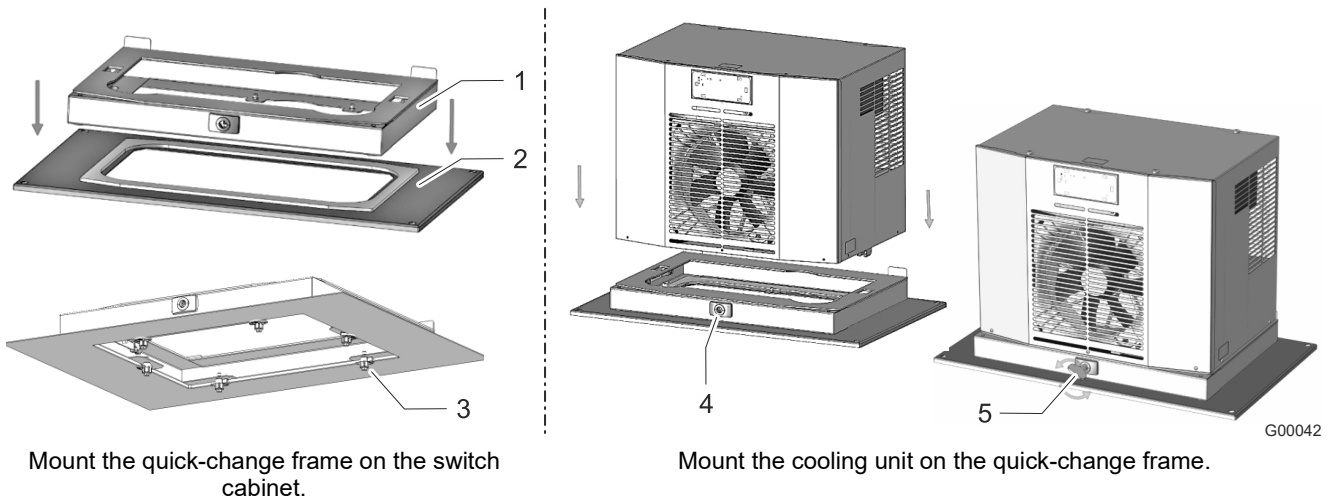


Fig. 21: Mounting the bracket

#### Procedure

1. Place the quick-change frame (1) into the assembly cut-out (2).
    - The assembly cut-outs and fastening points are identical with those for the assembly of the cooling unit alone, see chapter "Dimensions of "Easy-Cut" unit cut-out", Page 33 or "Dimensions of "Performance-Cut" unit cut-out", Page 34.
  2. Fasten the quick-change frame with screws and locking levers (3) to the switch cabinet from the inside.
    - For a retrofit, use the screws and locking levers with which the cooling unit was previously fixed, see chapter "Unit preparation – removing the unit cover", Page 39.
  3. Insert the cooling unit into the quick-change frame (4).
  4. Lock the cooling unit in the quick-change frame. Use the enclosed socket wrench (5) for this.
- ⇒ The cooling unit is assembled and ready for electrical connection.

## 4.6 Electrical connection

### **DANGER**

#### **Danger of fatal injury due to electric shock!**

Parts may be under voltage when the unit is opened and can cause an electric shock if touched.

Observe the following points when working on the open unit:

- Work on the electrical system may only be carried out by authorized electricians.
- Before commencing work on the electrical system, switch off the power supply, check that no voltage is applied and secure against being switched back on.
- Cordon off the working area and post a warning sign.
- The electrical connection must be made according to nationally valid regulations.

### **ATTENTION**

#### **Unit malfunction**

Unit malfunction due to wrong field of rotation in the mains connection and due to high-frequency interferences (EMC interferences).

- Make sure that the unit is connected to a three-phase network with right-hand field of rotation.
- Always check the field of rotation before commissioning the unit!
- Interfering electrical installations (high-frequency) must be avoided.
- Signal cables must be laid separately from power cables.

### **ATTENTION**

#### **Wrong connection voltage!**

Wrong connection voltages can damage component parts.

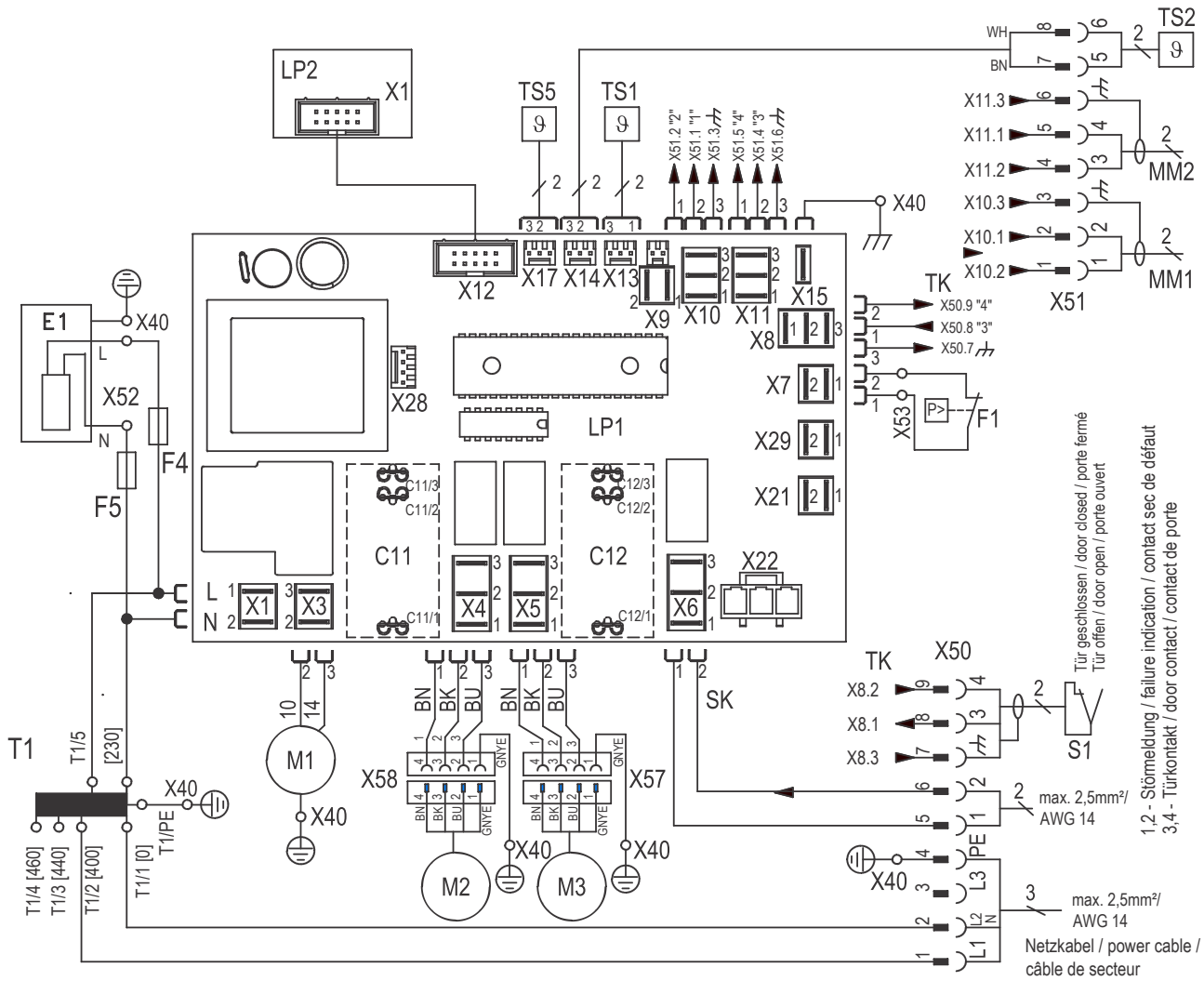
- Compare the connection voltage with the unit type plate. Necessary protection according to section "Electrical data", Page 27.

### 4.6.1 Notes for connecting cables to the unit

Note the following points when connecting the lines to the unit:

- All cables must be supported by a suitable strain relief.
- Maximum cable cross-section 2.5 mm<sup>2</sup> (AWG 14).
- Stripped length of the cable wires: 8 ... 9 mm.
- Observe the connection assignment according to the circuit diagram.

4.6.2 Electrical circuit diagram – Multi-Controller (MC)



085 000 439 11189-828b

Fig. 22: Circuit diagram

C11	Capacitor condenser fan (external)	MM1	Multimaster input	X40	Ground terminal contact
C12	Capacitor evaporator fan (internal)	MM2	Multimaster output	X50	Mains terminal contact + door contact + fault indication
E1	Condensate evaporation	S1	Door contact	X51	Multimaster terminal contact temperature sensor (external)
F1	High-pressure pressostat	SK	Fault signal contact (1,2)	X52	Heater condensate contact
F4-F5	Fuse	TK	Door contact/signal (3,4)	X53	High-pressure pressostat contact
LP1	Controller	TS1	Temperature sensor (internal)		
LP2	Display control unit (MC)	TS2	Temperature sensor (external)		
M1	Compressor	TS5	Temperature sensor (internal)		
M2	Condenser fan (external)				
M3	Evaporator fan (internal)				

### 4.6.3 Multimaster Control

#### ATTENTION

##### Damage to the unit!

Damage to the unit and the controller by applying external voltage to the Multimaster inputs/outputs.

- Do not apply external voltage to the Multimaster inputs/outputs (MM1 / MM2).
- The Multimaster inputs/outputs are supplied from the cooling unit with a low voltage (< 20 V, 20 mA).

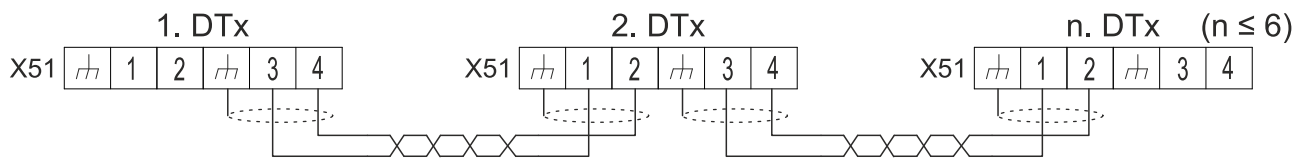
The Multimaster function can control up to six cooling units in the system (bus function). The connection is made on the input and output side by the terminals MM1 and MM2.

#### 4.6.3.1 Connecting the Multimaster control

##### Requirements

**⚠ DANGER** – Danger to life due to electric shock. Make sure that the unit is voltage-free.

##### Procedure



G00020

Fig. 23: Multimaster Control

1. Connect the controllers of the cooling units according to the connection diagram and Fig. 23 to the appropriate terminal strip MM1 / MM2, see "Electrical circuit diagram – Multi-Controller (MC)", Page 43.
    - Use a shielded cable with twisted pairs to avoid interferences. Connect the shield to the terminal for function ground on one side.
    - If no shielded cables are used, make sure that there are no sources of interference in the immediate vicinity. Sources of interference are: Power cables and components with increased electromagnetic radiation, these include, for example, frequency converters or motor drives.
- ⇒ The Multimaster control is connected.

#### 4.6.4 Door contact switch

##### ATTENTION

##### Damage to the unit!

Damage to the unit and the controller by applying external voltage to the door contact input.

- Do not apply external voltage to the door contact input.
- The door contact input provides a low voltage (< 20 V, 20 mA) for the door contact switch.

Fitting a door contact switch increases safety and prevents increased condensate formation. The door contact switch switches off the cooling unit motors (fan, compressor) when the switch cabinet is opened.

The door contact switch must interrupt the connection between the terminals **X50:3** and **X50:4** when the switch cabinet door is open.

Connector strip/terminals	Voltage	Current load capacity	Version
X50:3 Door contact	< 20 V	20 mA	Potential-free door contact (normally closed)
X50:4 Door contact			

Tab. 7: Collective fault signal

##### 4.6.4.1 Connecting a door contact switch

##### Prerequisites

**⚠ DANGER** – Danger to life due to electric shock. Make sure that the unit is voltage-free.

##### Procedure

1. Connect the door contact switch (S1) according to the connection diagram to the connector strip **X50** on the underside of the unit, see "Electrical circuit diagram – Multi-Controller (MC)", Page 43.
    - Use a shielded cable with twisted pairs to avoid interferences. Connect the shield to the terminal for function ground on one side.
    - If no shielded cables are used, make sure that no sources of interference are laid in the immediate vicinity. Sources of interference are: Power cables and components with increased electromagnetic radiation, these include, for example, frequency converters or motor drives.
  2. Close the switch cabinet, restart the unit and check the function of the door contact switch:
    - Open the switch cabinet door when the unit is running, the motors (fan, compressor) must switch off.
- ⇒ The door contact switch is connected.

#### 4.6.5 Collective fault signal

The unit is equipped with a potential-free relay contact for the collective fault signal.

Connector strip/terminals	Voltage	Current load capacity	Version
X50:1 root contact	Maximum 230 V	Maximum 1 A	Potential-free relay contact (normally closed)
X50:2 normally closed (NC)			

Tab. 8: Collective fault signal

##### 4.6.5.1 Connecting the collective fault signal

###### Prerequisites

**⚠ DANGER** – Danger to life due to electric shock. Make sure that the unit is voltage-free.

###### Procedure

1. Connect the collective fault signal (SK) according to the connection diagram to the connector strip **X50** on the underside of the unit, see "Electrical circuit diagram – Multi-Controller (MC)", Page 43.
- ⇒ The collective fault signal is connected.

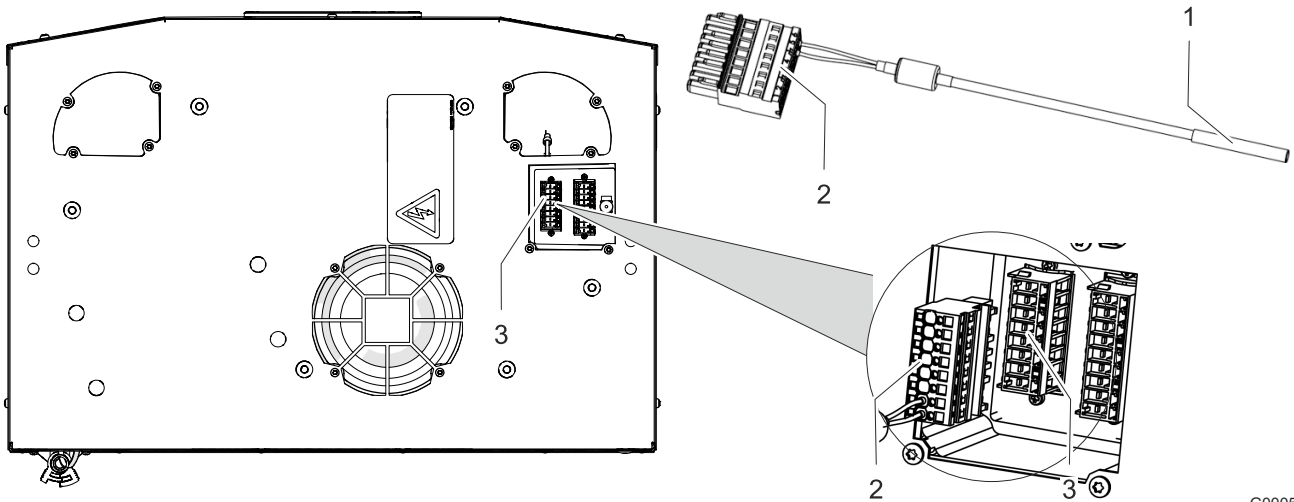
#### 4.6.6 External temperature sensor TS2

##### ATTENTION

##### Damage to the unit!

Damage to the unit and the controller by applying external voltage to the temperature sensor input.

- Do not apply external voltage to the temperature sensor input.



G00054

Fig. 24: Temperature sensor - TS2

Cooling units with Multi-Controllers (MC) are equipped with an energy-saving module.

The Multi-Controller (MC) therefore has a connection for a second TS2 temperature sensor (1).

The TS2 temperature sensor (1) is installed externally on the cooling unit and monitors the switch cabinet interior temperature.

##### 4.6.6.1 Connecting the external temperature sensor TS2

##### Prerequisites

**⚠ DANGER** – Danger to life due to electric shock. Make sure that the unit is voltage-free.

##### Procedure

1. Plug the connecting plug (2) into the mating plug (3) on the cooling unit. The mating plug (3) is labeled with X51 in the electrical circuit diagram, see "Electrical circuit diagram – Multi-Controller (MC)", Page 43.
  2. Position the TS2 temperature sensor (1) in the switch cabinet and fix with a cable tie.
    - It is recommended to position the TS2 temperature sensor in an area in which the greatest heat development takes place.
- ⇒ The external temperature sensor TS2 is connected.

#### 4.6.7 Mains connection

##### DANGER

###### **Danger of fatal injury due to electric shock!**

Unconnected or incorrectly installed protective conductor systems can generate hazardous voltages and cause electrical shocks resulting in serious accidents.

- Work may only be carried out by qualified specialists.
- Implement protective conductor systems in accordance with DIN EN 60204-1, Section 8.2.
- Every single part of the electrical equipment must be connected to the protective conductor system.
- Never interrupt the protective conductor system if electrical equipment is attached to covers, doors or covering plates.
- If parts are removed, e.g. during maintenance work, make sure that the protective conductor system is not interrupted for the remaining parts.

##### DANGER

###### **Risk of injury and fire due to electric arcs!**

Electric arcs, dangerous voltages and electric shocks may occur when disconnecting and plugging in the connectors of the mains connection under load or voltage.

- Never plug or unplug mains connectors under voltage.
- Switch off the power supply and secure against switching back on before working on the mains connection.
- Work on the connectors must only be carried out under sufficient lighting.

##### WARNING

###### **Risk of fire!**

Risk of fire due to too small cable cross-sections. A too small cable cross-section will result in overheating of the cable.

- Lay cable cross-sections according to the current consumption of the unit and the length of the cable.
- Protect the power cable with the upstream fuse specified on the type plate and in the technical data.

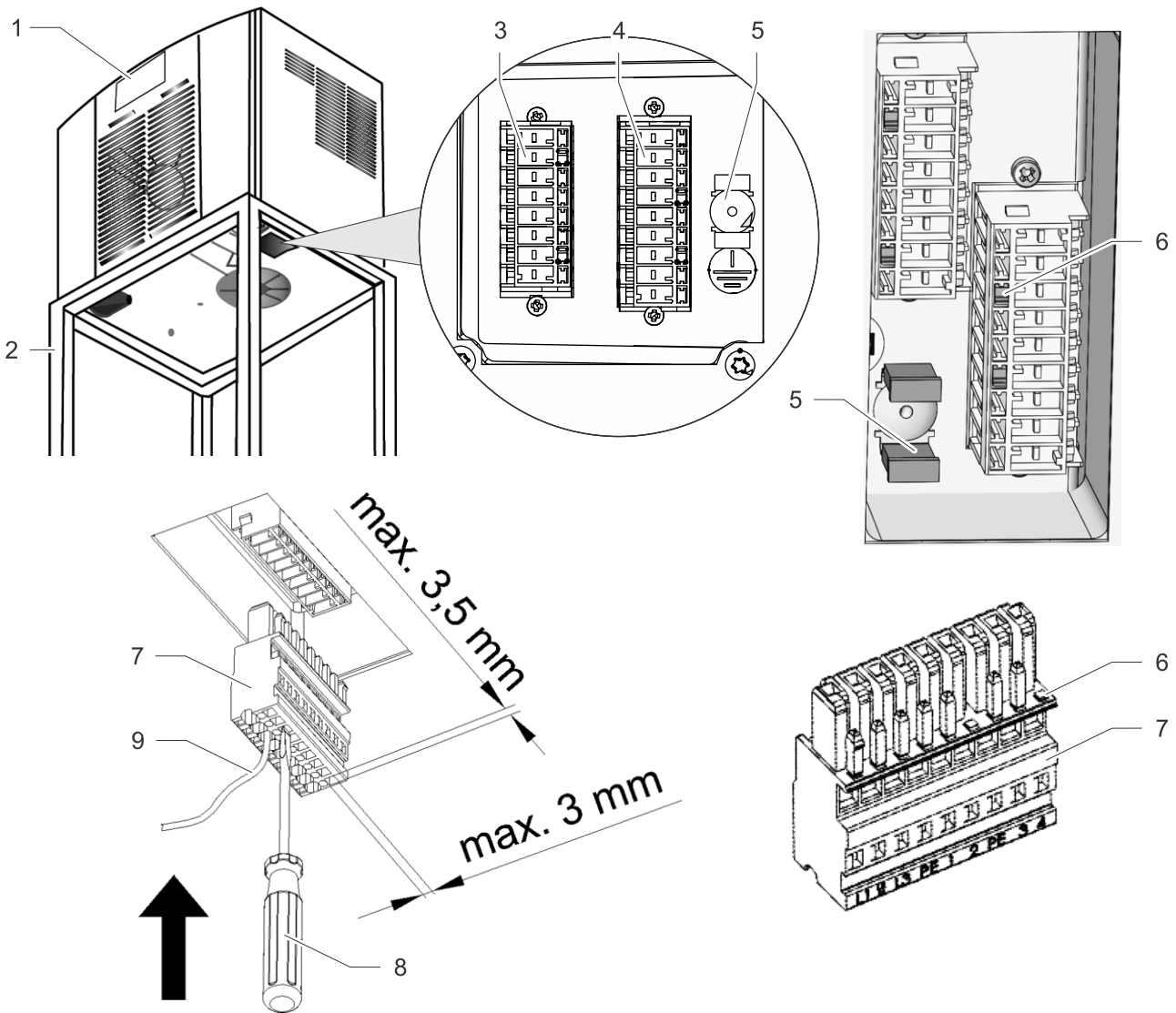


**4.6.7.1 Electrical connection of the cooling unit**

The device corresponds to overvoltage category II.

Fulfill the following general requirements to ensure safe and reliable operation of the cooling unit:

- Connection of an upstream temperature control on the feed side is prohibited.
- Connect the upstream fuse specified on the type plate as line protection, see chapter "Type plate", Page 25 and "Adapting the unit to the mains voltage", Page 51.
- Always connecting the cooling unit to the mains via a disconnecting device (switch/contactor).
  - The disconnecting device must have a 3 mm contact opening. The disconnecting device is provided and fitted by the customer.
- Install an all-pole sine filter (phase-phase and phase-earth) when using a frequency converter.



G00044

Fig. 25: Cooling unit mains plug

1	Cooling unit	5	Ground connection
2	Switch cabinet	6	Coding pins
3	Socket X51 (only on units with MC-Controller)	7	Plug
4	Socket X50	8	Screwdriver (flat, max. 3.5 mm)
		9	Cable 0.5 to 2.5 mm <sup>2</sup>

---

**NOTE**

---

Protective conductors in the mains connection cable are not regarded as potential equalization conductors.

---

**Prerequisite**

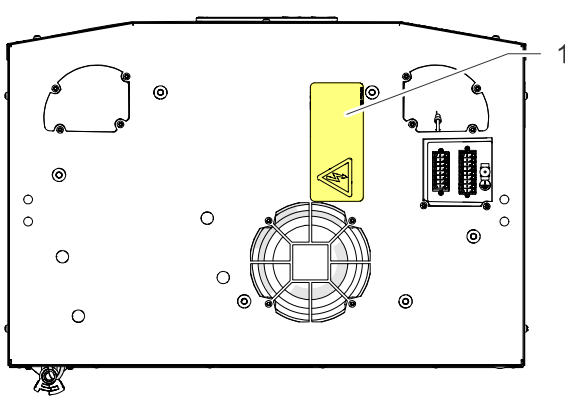
**⚠ DANGER** – Danger to life due to electric shock. Make sure that the unit is voltage-free.

- All general requirements for safe and reliable operation are fulfilled.

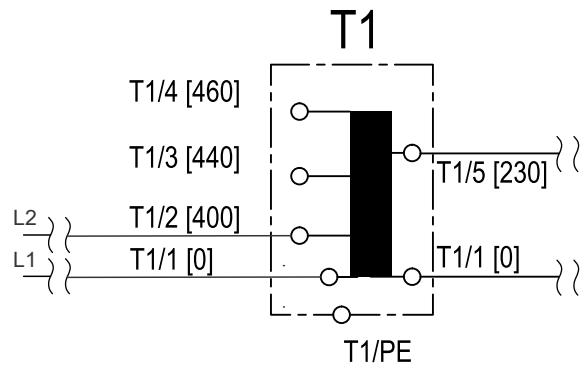
**Procedure**

1. Make the mains connection according to the circuit diagram, see chapter "Electrical circuit diagram – Multi-Controller (MC)", Page 43.
  2. Open the cage clamp terminal of the connecting plug with the flat screwdriver and connect the cables on the plug.
    - Firmly insert the screwdriver into the cage clamp terminal. Never turn, this will damage the cage clamp terminal.
  3. Before switching on, make sure that the mains voltage matches the data on the type plate and that there is a right-hand field of rotation.
- ⇒ The cooling unit is connected electrically.

4.6.8 Adapting the unit to the mains voltage



Factory settings upstream transformer



Input winding upstream transformer

G00056

Fig. 26: Adapting the mains voltage on the upstream transformer

Units with a mains voltage of 400/460 V can be connected optionally to another mains voltage.

The mains voltage on the upstream transformer must be adapted for this.

- The adaption is made by replugging the supply cable on the primary side of the transformer.
- The upstream fuse must match the changed mains voltage, see the "Upstream fuse" column in **Fehler! Verweisquelle konnte nicht gefunden werden.**
- The data for the transformer factory settings can be found on the yellow connection diagram (1) on the rear of the unit.
- UL-conform with following fuses: Category "Class CC", slow-blow, suitable for transformer protection.

Mains voltage	Transformer input winding	Upstream fuse (min. 480 V)
		DTT 6201
400 V	T1/ 1 [0] – T 1/ 2 [400]	Max. 5 A
440 V	T1/ 1 [0] – T 1/ 3 [440]	Max. 5 A
460 V	T1/ 1 [0] – T 1/ 4 [460]	Max. 5 A

Tab. 9: Transformer options and upstream fuse

**NOTE**

The changed mains voltage on the transformer must be marked on the yellow connection diagram (1) on the back of the unit.

## 5 Operation

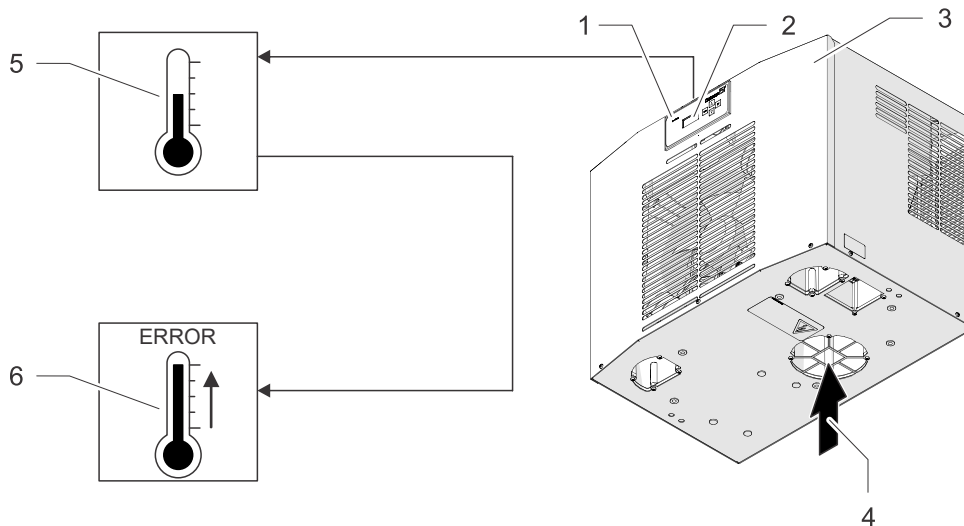
### 5.1 General functions

#### ATTENTION

##### Damage to the unit

Operation without the unit cover prevents sufficient air supply to the condenser and restricts the intended cooling function.

- Only operate the cooling unit with the unit cover in place.



G00055

Fig. 27: Function of the electronic controller

The Multi-Controller (MC) has an indicator unit with a green LED light (1).

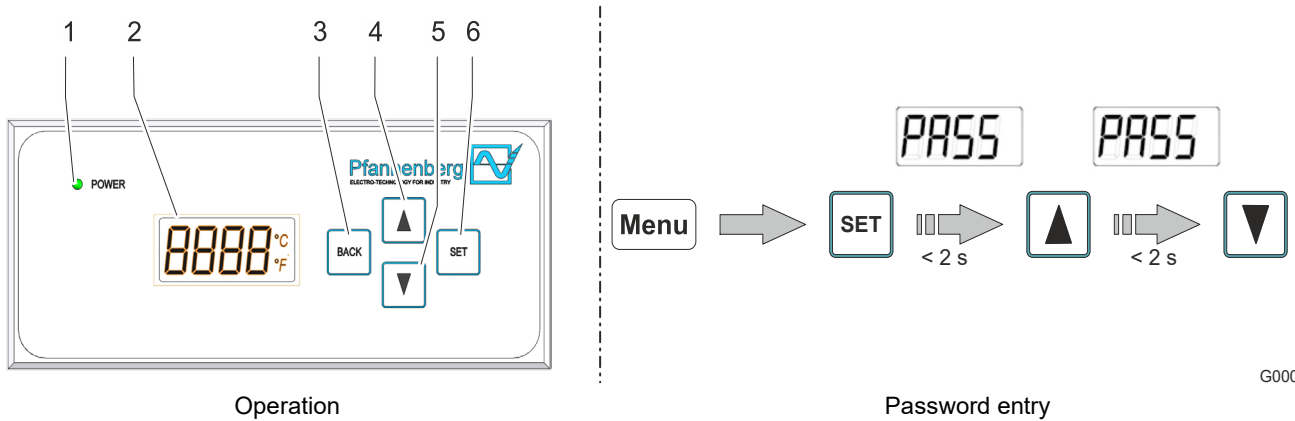
If an error occurs, the green LED light (1) flashes and different items of system information are shown in the control panel (2), see "Controller", Page 17.

- Switch on the power supply to the cooling unit after completing the assembly and installation work.
- The cooling unit (3) starts operation and the LED light (1) of the indicator unit switches to green continuous light. The units run continuously after applying the supply voltage and closing the door.
  - Exception: Energy-saving mode and cooling units with antifreeze option.
  - The external temperature sensor controls the energy-saving mode, see section "Energy-saving mode", Page 23.
- The Multimaster function can connect up to six cooling units in the bus function.
- The control panel (5) shows the current operating states.
- The cooling unit (3) is equipped with an electronic controller. A temperature sensor (5) measures the temperature of the sucked in interior switch cabinet air (4).
- Exceeding or dropping below the lower and upper temperature limit leads to tripping of the fault indication (6).
- The green LED light flashes in the case of a fault indication the control panel (2) shows the error number alternately with the temperature.

#### NOTE

- The ambient conditions and switch cabinet interior temperatures must match the specified technical data, see chapter "Technical data", Page 27.

## 5.2 Multi-Controller (MC) operation



G00022

Fig. 28: Multi-Controller (MC) operation

1	LED light	4	SCROLL UP button
2	Control panel	5	SCROLL DOWN button
3	BACK button	6	SET button

The control unit offers four menus which are displayed on the control panel (1).

Control panel	System information	Value range
SEtP	SetP: Setpoint of the switch cabinet temperature.	0 ... 90 °C
Lit <sup>-</sup>	Lit <sup>-</sup> : Maximum value (limit value high) of the switch cabinet temperature	-55 ... 95 °C
Lit <sub>-</sub>	Lit <sub>-</sub> : Minimum value (limit value low) of the switch cabinet temperature	-55 ... 95 °C
Un it	Unit: Unit of the switch cabinet temperature.	°C / °F

Tab. 10: Menus on the Multi-Controller

### 5.2.1 Carrying out menu settings

See also section "Menu overview", Page 54.

#### Requirements

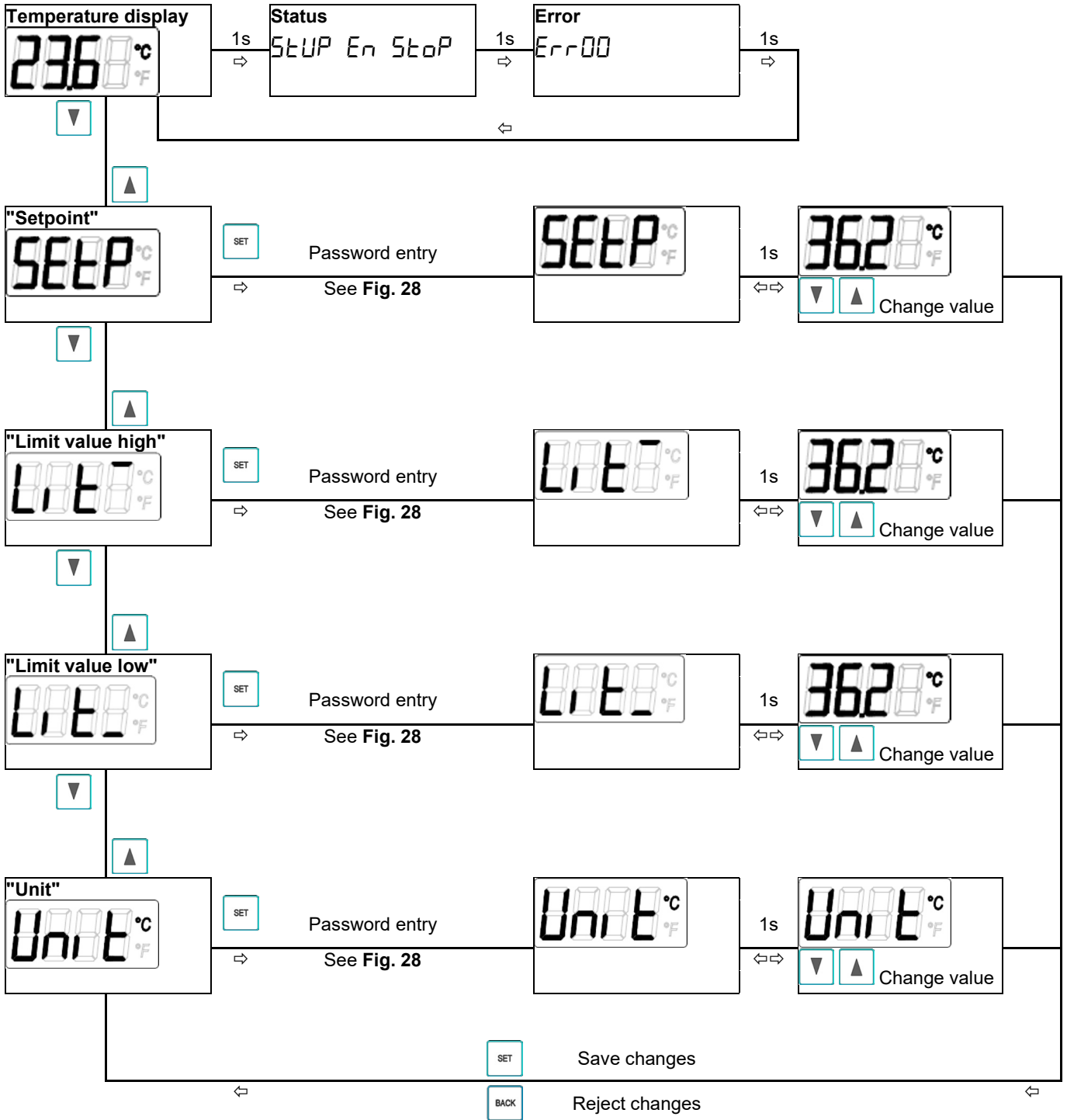
- The cooling unit has started operation.
- The LED light (6) of the control unit lights green.

#### Procedure

1. Scroll through the menus (SetP, Lit<sup>-</sup>, Lit<sub>-</sub>, Unit) from the temperature display (1) with the SCROLL UP (3) and SCROLL DOWN (4) buttons.
  2. Select a menu with the SET button (5).
  3. Enter the password. After pressing the SET button (5), first press the SCROLL UP button (3) and then the SCROLL DOWN button (4) within two seconds, see Fig. 28 – Password entry.
  4. Set the desired value with the SCROLL UP (3) and SCROLL DOWN (4) buttons.
  5. Confirm the value with the SET button (5).
    - Back with the BACK button (2); the value will not be saved in this case.
  6. Select another menu by scrolling with the SCROLL UP (3) and SCROLL DOWN (4) buttons.
 

**Note** – If no entry is made for 30 seconds, a TIMEOUT occurs and the control panel jumps to the temperature display.
- ⇒ Menu is set in the cooling unit.

5.2.2 Menu overview



**NOTE**

If no entry is made for 30 seconds, a TIMEOUT occurs and the control panel jumps to the temperature display.

### 5.3 Operation of the cooling unit

#### ATTENTION

##### Damage to the switch cabinet components by formation of condensate

Switch cabinet interior temperatures below the dew point of the ambient air or damaged switch cabinet seals can lead to excessive formation of condensate.

- Check the switch cabinet seals regularly to avoid excessive condensate from penetrating ambient air.
- Install a door contact switch to reduce formation of condensate when the switch cabinet is open.

- The unit goes directly into operating mode after the mains voltage is applied. Which mode it adopts depends on the controller equipment.
- In the operating mode, the cooling unit switches to cooling mode if necessary. This happens depending on whether the temperature switching threshold ( $T_{nom}$ ) is reached or exceeded.
  - The cooling mode switches off if the temperature drops below the temperature switching threshold ( $T_{nom}$ ).
  - The evaporator fan (internal), the condenser fan (external) and the compressor switch off when the door is opened (only with connected door contact switch).

#### 5.3.1.1 Operating conditions

- The mains voltage must be within the specified values, see section "Electrical data", Page 27.
  - A deviation of  $\pm 10\%$  is permitted.
  - The rated frequency must be within  $\pm 3$  Hz of the specified value.
- The ambient air temperature must be below  $55\text{ }^{\circ}\text{C}$ . Other options, see section "Refrigeration circuit", Page 27.
  - Only use cooling units in such a way that the specified cooling capacity can cover the actual demand.
  - Only the specified refrigerant may be used.

#### NOTE

For the Pfannenberger part numbers for spare parts, see section "Spare parts and accessories", Page 77.

### 5.4 Service interface

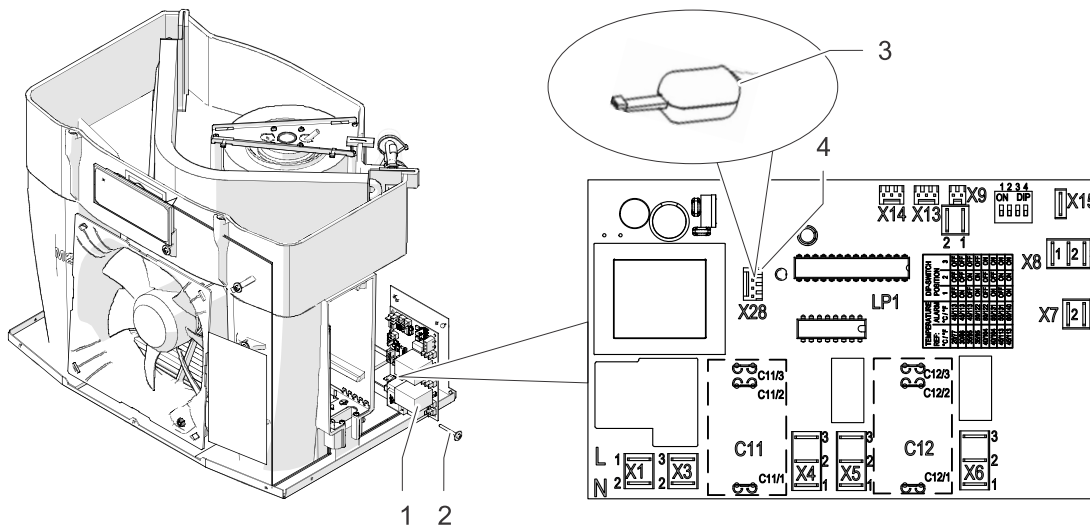
**DANGER**

**Danger of fatal injury due to electric shock!**

Parts may be under voltage when the unit is opened and can cause an electric shock if touched.

Observe the following points when working on the open unit:

- Work on the electrical system may only be carried out by authorized electricians.
- Before commencing work on the electrical system, switch off the power supply, check that no voltage is applied and secure against being switched back on.
- Cordon off the working area and post a warning sign.
- The electrical connection must be made according to nationally valid regulations.



G00046

Fig. 29: Service interface

1	Controller board	3	USB adapter
2	Plastic screw	4	Service interface on the controller (X28)

The service interface enables operating parameters to be changed.

- A USB adapter and the configuration software ECoolPLANT 2.X, including the USB driver software are required for this.
- The connection for the USB adapter (Fig. 29, item 3) to the interface is marked on the circuit diagram with the device tag X28 (Fig. 29, item 4).
- The USB adapter enables connection to a computer that operates with the configuration software ECoolPLANT 2.X.
  - The USB adapter is available as an accessory, see section "Spare parts and accessories", Page 77.
  - Remove the USB adapter from the unit after use. The service interface is only intended for temporary data exchange, e.g. to read out system messages. Continuous operation is forbidden.

**NOTE**



- The ECoolPLANT software is available as a free download on the website [www.pfannenberg.com/](http://www.pfannenberg.com/). Alternatively, simply scan the QR code opposite.
- The appropriate operating manual for the ECoolPLANT software is available for downloading under [My Pfannenberg](#)



### 5.4.1.1 Connecting/removing the USB adapter

#### Prerequisites

**⚠ DANGER** – Danger to life due to electric shock. Make sure that the unit is voltage-free.

- Wait for the end of the 5-minute discharge phase of the electrical components. The unit should only be opened afterwards.

#### Procedure

1. Remove the front flap and unit cover, see chapter "Unit preparation – removing the unit cover", Page 39 and "Unit preparation – fitting the bracket", Page 40.
  2. Remove the plastic screw (Fig. 29, item 2).
  3. Pull out the controller board (Fig. 29, item 1).
  4. Connect the USB adapter (Fig. 29, item 3) to the service interface X28 (Fig. 29, item 4).
  5. Push the controller board back into the cooling unit.
  6. Switch the cooling unit back on.
    - Make the desired settings with the configuration software ECoolPLANT 2.X.
  7. Switch the cooling unit off again after making the settings.
  8. – Remove the USB adapter from the unit after use.
  9. Screw the controller board tight again with the plastic screw; remount the front flap and unit cover.
- ⇒ The cooling unit can be restarted.

#### NOTE

---

For a detailed description of the error messages and troubleshooting notes, see section "Error messages", Page 69.

---

## 5.5 Test mode

### DANGER

#### **Danger of fatal injury due to electric shock!**

Condensate may form increasingly on the cooling unit when the switch cabinet door is open and during extended test operation.

This may lead to an electrical hazard in the vicinity of live parts.

- The test mode may only be activated by authorized specialists with electrical training.
- The unit may only be operated in test mode under supervision.

The test mode triggers the cooling unit to commence unconditional cooling for 90 s.

This means that the internal and external fans as well as the compressor are switched on. Errors and alarms have priority, but the "door contact open" error is ignored.

Normal operation is automatically resumed after 90 s.

#### **Requirements**

- The cooling unit is ready for operation.
- The LED light of the control unit lights green.

#### **Procedure**

1. Press the **Back + Set** buttons simultaneously for at least 5 s.
  - Fans and compressors start up.
2. The countdown timer is shown in the display (alternating with the ACTUAL temperature):



- ⇒ The test mode is active. The cooling unit resumes normal operation after 90 s. If the **Back + Set** button combination is pressed again during the countdown, the test mode starts again with the countdown of 90 seconds.

The test mode may be started as often as necessary.

## 6 Service and maintenance

### 6.1 Safety information

#### DANGER

##### **Danger of fatal injury due to electric shock!**

Parts may be under voltage when the unit is opened and can cause an electric shock if touched.

Observe the following points when working on the open unit:

- Work on the electrical system may only be carried out by authorized electricians.
- Before commencing work on the electrical system, switch off the power supply, check that no voltage is applied and secure against being switched back on.
- Cordon off the working area and post a warning sign.
- The electrical connection must be made according to nationally valid regulations.

#### WARNING

##### **Danger due to faulty maintenance/repair!**

A higher risk of injury exists for persons who carry out work for which they are neither qualified nor have been instructed.

- The unit may only be maintained/repared by persons who are familiar with the procedure and aware of the risks as well as having the necessary qualifications.
- Always switch off the disconnecter/contactator prior to starting maintenance work.
- Wait for the discharge phase of 5 minutes for the electrical components. The unit should only be opened afterwards.
- Ensure that the fans are in the idle position and do not rotate.
- Check the unit for proper and safe operation after replacing defective parts or components.
- Check the full performance of the condensate drain following each maintenance operation or replacement of spare parts.

#### ATTENTION

##### **Damage to the unit!**

Damage to the unit due to irregular maintenance. Non-compliance with the recommended maintenance work reduces the cooling capacity of the cooling unit and may lead to reduced machine availability.

- Regularly carry out maintenance work in accordance with the maintenance checklist.
- Only units serviced in accordance with specifications are covered by the warranty.

#### ATTENTION

##### **Damage to the unit!**

Damage to the unit due to spare parts from other manufacturers.

- Only original parts are subject to quality control by the manufacturer.
- Only use original manufacturer parts to ensure safe and reliable operation.

## 6.2 General

The refrigeration circuit is a maintenance-free, hermetically sealed system.

The units are 100%-tested at the factory.

### **Manufacturer recommendation to the owner for maintenance work:**

- Perform maintenance work regularly every 12 months according to the maintenance checklist, see section "Maintenance schedule", Page 61.
  - Shorter maintenance intervals are required for air/water heat exchangers that cool in ambient air containing oil and dust. A shorter guide value of two to six months applies between the maintenance intervals.
- The functions of the Pfannenberg filters are optimally adapted to the cooling units. Therefore, the use of Pfannenberg filters has positive effects on the scope of the maintenance work.

### 6.3 Maintenance schedule

<b>Maintenance interval:</b>		Perform every twelve months. Every two to six months, in ambient air containing oil and dust.		
<b>Type:</b>				
<b>Serial number:</b>				
<b>Date of maintenance:</b>				
<b>Executing specialist (name):</b>				
	<b>Unit area designation / necessary maintenance work</b>	<b>Visual inspection</b>	<b>To do</b>	<b>Result</b>
<b>1</b>	<b>Aggregate prior to maintenance</b>			
1.1	General visual inspection of the aggregate			
1.2	Inspection for corrosion damage			
<b>2</b>	<b>Refrigeration circuit</b>			
2.1	Check refrigerant carrying parts for oil traces			
2.2	Check refrigerant carrying parts for leaks			
2.3	Check electrical connections for damage			
<b>3</b>	<b>Condenser/heat exchanger</b>			
3.1	Check pipe assembly for deposits			
3.2	Inspection for general corrosion damage			
3.3	Check, clean and align blades*			
<b>4</b>	<b>Evaporator/heat exchanger</b>			
4.1	Check pipe assembly for deposits			
4.2	Inspection for general corrosion damage			
4.3	Check, clean and align blades*			
<b>5</b>	<b>Condenser fan (external)</b>			
5.1	Check holder for loose parts			
5.2	Check electrical connections for damages			
5.3	Check motor bearing for noise			
5.4	Check drive for signs of overheating			
5.5	Clean fan*			
<b>6</b>	<b>Evaporator fan (internal)</b>			
6.1	Check holder for loose parts			
6.2	Check electrical connections for damages			
6.3	Check motor bearing for noise			
6.4	Check drive for signs of overheating			
6.5	Clean fan*			
<b>7</b>	<b>Pre-filter</b>			
7.1	Change filter mat*			
7.2	Clean filter mat*			

Tab. 11: Cooling unit maintenance schedule

\* Maintenance intervals more frequent, depending on the level of contamination.

## 6.4 Maintenance work

### 6.4.1 Cleaning

**⚠ WARNING**

**Danger of accident and component damage**

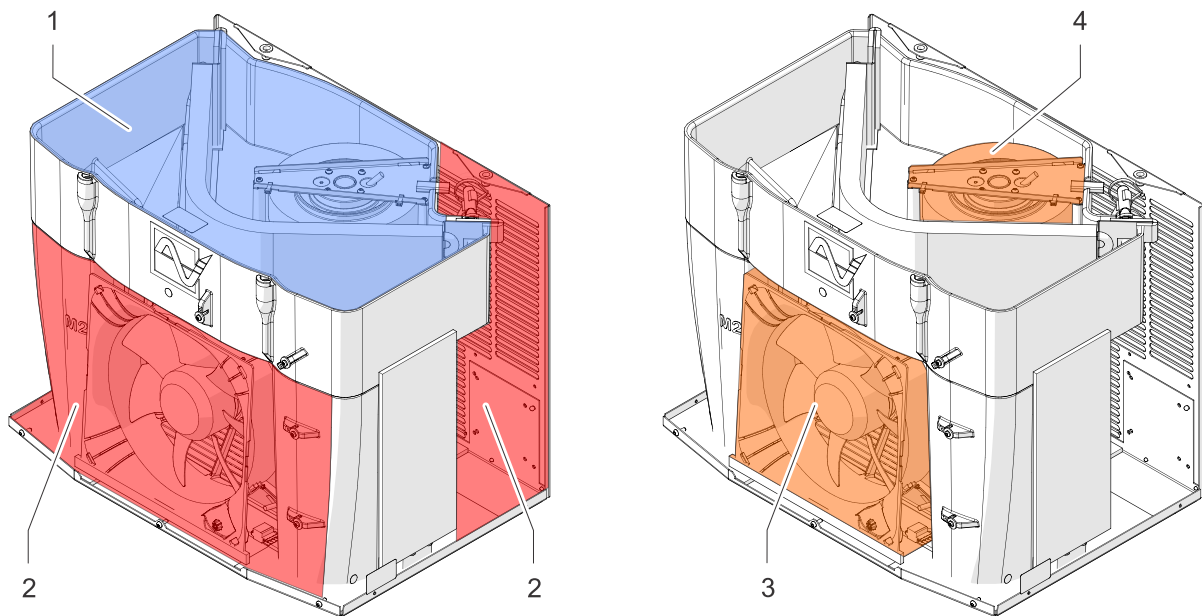
Danger of accident and component damage due to improper cleaning.

Cleaning the cooling units using water jets, steam jet cleaners or high-pressure cleaners or sharp objects may damage the electrical and electronic components. Malfunctions may cause accidents.

- Do not clean with a water jet, high-pressure cleaner or flammable cleaning agents.
- Protect electrical components against moisture penetration.
- Do not use pointed or sharp-edged objects when cleaning the blades. They must not be compressed or damaged.

The frequency of cleaning intervals depends on the respective operating conditions. Perform the following cleaning operations regularly to ensure safe and reliable operation of the cooling units:

- Clean the heat exchangers of dust or ambient residues.
- Regularly check the condensate drain.



G00050

Fig. 30:

1	Internal air circuit (blue, cold area)	3	Condenser fan (external)
2	External air circuit (red, hot area)	4	Evaporator fan (internal)

#### Internal air circuit

The internal air circuit of the cooling unit (cold area) is protected against being soiled by the environment when installed correctly on the switch cabinet. No cleaning is necessary here under normal circumstances.

#### External air circuit

The external air circuit of the cooling unit (hot area) can be soiled by contaminated air. The external air circuit must therefore be cleaned regularly.

#### Fans

The fans can be dismantled easily for maintenance and cleaning.

6.4.1.1 Removing the front flap and unit cover

**⚠ CAUTION**

**Risk of crushing when removing the front flap and unit cover**

Hands and other parts of the body could be crushed when removing and remounting the front flap and unit cover.

- Work carefully and wear cut-proof gloves.

**Prerequisite**

**⚠ DANGER** – Danger to life due to electric shock. Make sure that the unit is voltage-free.

- Wait for the end of the 5-minute discharge phase of the electrical components. The unit should only be opened afterwards.

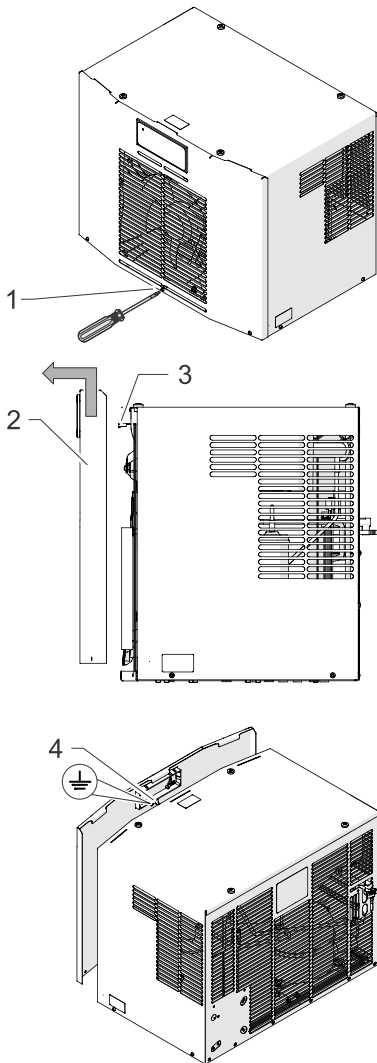
**Procedure**

1. Loosen the three screws (1) of the front flap. Turn the screwdriver counter-clockwise to loosen the screws.
2. Push up the front flap (2) carefully.

**ATTENTION** – Damage to the unit.

Always disconnect the connecting cable of the display unit or control unit (3) as well as the earthing cable (4) before removing the front flap.

3. Pull off the front flap to the front.
- ⇒ The front flap is removed.



G00047

Fig. 31: Removing the front flap

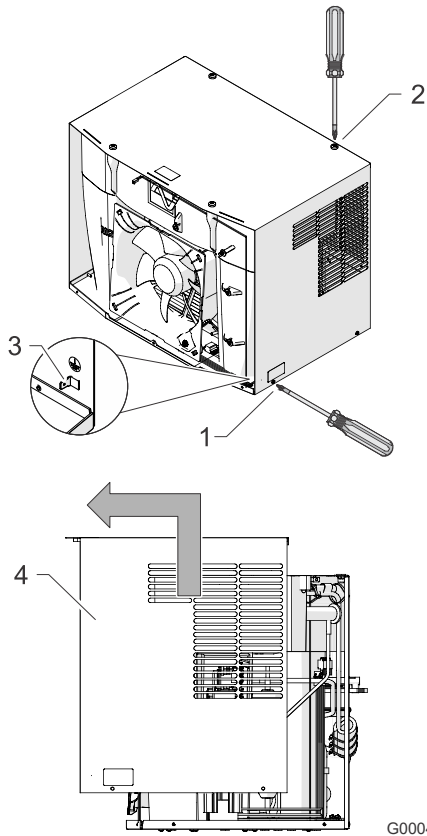


Fig. 32: Removing the front flap

#### Prerequisite

**⚠ DANGER** – Danger to life due to electric shock. Make sure that the unit is voltage-free.

- Wait for the end of the 5-minute discharge phase of the electrical components. The unit should only be opened afterwards.

#### Procedure

1. Loosen the four screws on the right and left-hand sides of the unit (1).
  2. Pull off the earthing cable (3).
  3. Remove the four screws on the top of the unit (2).
  4. Push up the unit cover (4) and pull off to the front.
- ⇒ The unit cover is removed.



### 6.4.1.2 Cleaning the external heat exchanger (condenser)

#### ATTENTION

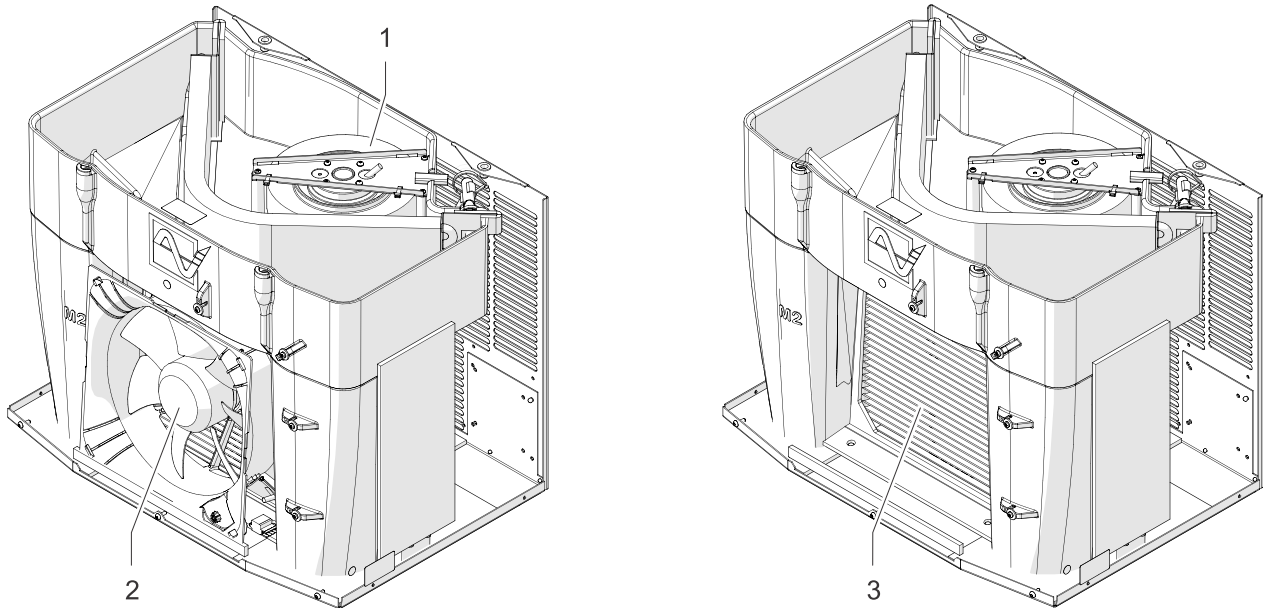
##### Damage to components

Damage to the heat exchanger fins due to incorrect cleaning.

- Clean the heat exchanger fins with a soft brush, compressed air or a vacuum cleaner with a brush attachment.

#### NOTE

The time intervals for cleaning depend strongly on the contamination of the ambient air.



G00049

Fig. 33: Cleaning the heat exchangers and fans

#### Prerequisites

**⚠ DANGER** – Danger to life due to electric shock. Make sure that the unit is voltage-free.

- The unit cover and front flap are removed, see chapter "Removing the front flap and unit cover", Page 63.

#### Required tools and materials

- Soft brush
- Vacuum cleaner with brush attachment or compressed air cleaner
- Fin comb

**Procedure**

1. Clean the evaporator fan (1) and condenser fan (2) with a soft brush, compressed air or a vacuum cleaner with a brush attachment.  
**⚠ CAUTION** – risk of injury. Do not touch the sharp heat exchanger fins.  
**⚠ CAUTION** – dust development when cleaning with compressed air. Wear eye, mouth and nose protection when cleaning with compressed air.
  2. Remove the condenser fan (2).
  3. Clean the heat exchanger (3) with a soft brush, compressed air or a vacuum cleaner with a brush attachment.  
**⚠ CAUTION** – risk of injury. Do not touch the sharp heat exchanger fins.  
**⚠ CAUTION** – dust development when cleaning with compressed air. Wear eye, mouth and nose protection when cleaning with compressed air.
  4. Check the heat exchanger (3) for bent fins; align fins with a fin comb.
  5. Re-install the condenser fan (2).
  6. Remount the unit cover and front flap.
  7. Check that the cooling unit works properly and safely after cleaning.
- ⇒ The heat exchanger is cleaned.

### 6.4.1.3 Cleaning filter mats

#### ATTENTION

##### Damage to components

Damage to the filter mats due to improper cleaning.

- Avoid high-pressure water jets.
- Do not wring out filter mats.
- Replace oily or greasy filter mats immediately.

#### NOTE

The time intervals for cleaning or replacing the filter mats depend strongly on the contamination of the ambient air.

#### Requirements

- Unit is switched off.

#### Required tools and materials

- Brush
- Water below 40 °C
- Fine detergent
- Vacuum cleaner or compressed air cleaner

#### Procedure

In cooling units with pre-filters, clean the filter mat at regular intervals.

1. Unhook the filter adapter from the cooling unit.
  2. Remove the filter mat and clean it or, if it can no longer be cleaned, replace it.
    - Wash out the filter mat with water up to 40 °C and commercially available fine detergent.
    - Knock off, suck off or blow off dry contamination from the filter mat.
  3. Insert the cleaned filter mat into the filter adapter.
  4. Hang the cooling unit back onto the cooling unit.
  5. Check that the cooling unit works properly and safely after cleaning.
- ⇒ The cooling unit is cleaned.

## 7 Rectification of operating faults

### 7.1 General

#### NOTE

Flashing of the red LED light on the controller card is **not** a fault indication or error message.  
 The red LED light indicates that the cooling unit is carrying voltage.

Fault	Possible causes	Remedial measures
Unit does not cool, evaporator fan (internal) running	Temperature setting too high.	Check temperature setting.
Unit does not cool sufficiently	Application limits exceeded.	Check ambient air temperature and internal load.
	Low refrigerant level.	Call authorized specialist personnel, check the unit for leaks.
	Heat exchanger contaminated.	Cleaning the heat exchanger.
	Evaporator fan (internal) defective. Condenser fan (external) defective.	Call authorized specialist personnel; change fan.
	Air circulation in switch cabinet disrupted.	Check installations and circulation channels in the switch cabinet. Check the air inflow and outflow from the cooling unit into the inlet and outlet openings of the switch cabinet. Check DIP-switch and cable connections.
Unit only cools sometimes.	DIP-switch set incorrectly or defective.	Set higher temperature on the DIP-switch.
Condensate formation in the switch cabinet	Blow-out temperature too low.	Close switch cabinet door.
	Switch cabinet is not sufficiently sealed.	Rectify any leaky areas or seals on the switch cabinet. Check temperature setting.
Condensate does not drain	Condensate drain is blocked.	Clean the condensate drain. Check whether the condensate drain hose is free of kinks and installed on a gradient.
Condensate drips from the unit.	Condensate evaporator defective or there is too much condensate.	Change fuses for condensate evaporator.
	Switch cabinet is not sufficiently sealed.	Rectify any leaky areas or seals on the switch cabinet.

Tab. 12: General operating faults

**7.1.1 Error messages**

The error numbers are not displayed in units with Standard Controllers. Using the ECoolPLANT software, it is possible to read out the error numbers on the computer.

**NOTE**

Flashing of the red LED light on the controller card is **not** a fault indication or error message.

The red LED light indicates that the cooling unit is carrying voltage.

Error no.	Fault/unit behavior	Possible causes	Remedial measures
Er00	LED: flashes	<b>Door contact:</b> The door contact circuit is interrupted.	Close the door. Connect the door contact switch. Bridge the door contact. Check wiring.
	Compressor: OFF		
	Evaporator fan (internal): OFF		
	Condenser fan (external): OFF		
	Heating (external): OFF		
	Fault signal contact:: closed		
Er01	LED: flashes	<b>Pressostat tripped:</b> Too high pressure in the refrigeration circuit. The cooling unit cannot dissipate the heat from the refrigeration circuit.	Let the unit cool down. Clean the fins of the heat exchanger (internal/external). Check the function of the condenser fan (external).
	Compressor: OFF		
	Evaporator fan (internal): ON		
	Condenser fan (external): OFF		
	Heating (external): OFF		
	Fault signal contact:: Open		
Er04	LED: flashes	<b>Phase sequence/phase failure:</b> Failure of at least one phase or phase sequence is wrong (only in three-phase units with cam compressors).	Check field of rotation - (right-hand field of rotation is mandatory). All phases must carry rated voltage.
	Compressor: OFF		
	Evaporator fan (internal): OFF		
	Condenser fan (external): OFF		
	Heating (external): OFF		
	Fault signal contact:: Open		
Er05	LED: flashes	<b>Sensor 1 (TS1) defective.</b>	According to the unit type, replace sensor 1 (permanently soldered on the controller card) or the complete controller card.
	Compressor: ON		
	Evaporator fan (internal): ON		
	Condenser fan (external): ON		
	Heating (external): OFF		
	Fault signal contact:: Open		

Tab. 13: Possible error messages

Error no.	Fault/unit behavior	Possible causes	Remedial measures
Er06	LED:	flashes	<b>Sensor 1 Minimum:</b> Minimum value of the switch cabinet temperature "Lit" (display) is reached or exceeded.  Select a higher switch cabinet temperature setpoint. Check switch cabinet for leakages. Move components located in the vicinity of the air inlet and air outlet further away to prevent an air short-circuit. (The cold air is deflected directly to the air inlet by components.)
	Compressor:	OFF	
	Evaporator fan (internal):	ON	
	Condenser fan (external):	ON	
	Heating (external):	OFF	
	Fault signal contact::	Open	
Er07	LED:	flashes	<b>Sensor 1 Maximum:</b> Maximum value of the switch cabinet temperature "Lit" (display) is reached or exceeded. The cooling unit cannot cool the air in the switch cabinet sufficiently.  Check settings of the cooling unit. Clean the fins of the heat exchanger (internal/external). Check the function of the evaporator fan (external). Check the refrigeration circuit for spilled refrigerant or leakage. Install a cooling unit with a higher cooling capacity if necessary.
	Compressor:	ON	
	Evaporator fan (internal):	ON	
	Condenser fan (external):	ON	
	Heating (external):	OFF	
	Fault signal contact::	Open	
Er08	LED:	flashes	<b>Sensor 2 (TS2) defective.</b>  Replace sensor 2 according to the unit type. Sensor 2 is plugged to the card, not permanently soldered.
	Compressor:	ON	
	Evaporator fan (internal):	ON	
	Condenser fan (external):	ON	
	Heating (external):	OFF	
	Fault signal contact::	Open	

Tab. 13: Possible error messages (continued)

Error no.	Fault/unit behavior	Possible causes	Remedial measures
<b>Er 15</b>	LED: flashes	<b>Antifreeze (option):</b> Antifreeze-Sensor ≤ 1°C. Safety cut-out because the evaporator is threatening to ice up.	Restart operation after condensate has evaporated. A restart is only possible by disconnecting and reconnecting the mains voltage. No other reset is provided for safety reasons. Clean the fins of the heat exchanger (internal/external). Check switch cabinet for leakages. Select a higher switch cabinet temperature setpoint. Check the evaporator fan (internal) function.
	Compressor: OFF		
	Evaporator fan (internal): OFF		
	Condenser fan (external): OFF		
	Heating (external): OFF		
	Fault signal contact:: Open		
<b>Er 19</b>	LED: flashes	Sensor 5 (TS5) defective.	Replace sensor 5 or the controller card according to the unit type.
	Compressor: OFF		
	Evaporator fan (internal): OFF		
	Condenser fan (external): OFF		
	Heating (external): OFF		
	Fault signal contact:: Open		

Tab. 13: Possible error messages (continued)

7.1.2 System messages

Signal	Unit behavior		System information
En	LED:	lights	<b>Energy-saving mode active</b> <ul style="list-style-type: none"> <li>• Execution of the energy function, is activated in energy-saving mode.</li> <li>• For details of the energy-saving mode, see section "Energy-saving mode", Page 23.</li> </ul>
	Compressor:	OFF	
	Evaporator fan (internal):	OFF	
	Condenser fan (external):	OFF	
	Heating (external):	OFF	
	Fault signal contact::	closed	
StUp	LED:	lights	<b>Start-up mode</b> The cooling unit starts its operation
	Compressor:	OFF	
	Evaporator fan (internal):	OFF	
	Condenser fan (external):	OFF	
	Heating (external):	OFF	
	Fault signal contact::	closed	
StOp	LED:	lights	<b>Stop mode</b> Unit was stopped by: <ul style="list-style-type: none"> <li>• Opening the switch cabinet door.</li> <li>• The cooling unit received a stop command, e.g. via the software application.</li> </ul>
	Compressor:	OFF	
	Evaporator fan (internal):	OFF	
	Condenser fan (external):	OFF	
	Heating (external):	OFF	
	Fault signal contact::	closed	

Tab. 14: Possible system messages



## 8 Decommissioning

### DANGER

#### **Danger of fatal injury due to electric shock!**

Parts may be under voltage when the unit is opened and can cause an electric shock if touched.

Observe the following points when working on the open unit:

- Work on the electrical system may only be carried out by authorized electricians.
- Before commencing work on the electrical system, switch off the power supply, check that no voltage is applied and secure against being switched back on.
- Cordon off the working area and post a warning sign.
- The electrical connection must be made according to nationally valid regulations.

### 8.1 Temporary decommissioning

#### WARNING

#### **Danger of injury from materials and substances**

Improper work on the unit or opening of the refrigeration circuit can be harmful to the health.

- Always ensure that the power supply is disconnected prior to working on the unit.
- Only properly qualified personnel should dispose of the unit in accordance with applicable environmental regulations.

The power supply must be interrupted if the cooling unit is not required for an extended period of time.

- Ensure that improper commissioning by third parties is ruled out

### 8.2 Final decommissioning

#### CAUTION

#### **Danger of crushing when decommissioning the unit**

Hands and other body parts may be crushed when removing units.

- Do not place any body parts between the frame, springs and the unit cut-out.

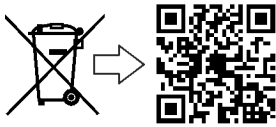
When cooling units are ultimately decommissioned or disposed of, observe the notes in section "Dismantling and disposal", Page 74!

#### **NOTE**

Old units are also professionally disposed of by Pfannenberg. Delivery to one of our manufacturing facilities shall be free of charge.

## 9 Dismantling and disposal

The unit must be dismantled and disposed of in an environmentally friendly way at the end of its useful life.



Units marked by the symbol opposite may not be disposed of with unsorted domestic waste. They must be taken to a separate electrical and electronic waste collection depot. For further information about disposal, scan the QR code or call [www.pfannenberg.com/disposal](http://www.pfannenberg.com/disposal).

### 9.1 Safety information

All work may only be performed by persons with certified qualifications under consideration of:

- the minimum qualification
- this manual
- the valid local regulations and laws
- company-internal work, operation and safety regulations

Use the necessary personal protective equipment for the respective activity for all work.

#### **⚠ DANGER**

##### **Danger of fatal injury due to electric shock!**

Parts may be under voltage when the unit is opened and can cause an electric shock if touched.

Observe the following points when working on the open unit:

- Work on the electrical system may only be carried out by authorized electricians.
- Before commencing work on the electrical system, switch off the power supply, check that no voltage is applied and secure against being switched back on.
- Cordon off the working area and post a warning sign.
- The electrical connection must be made according to nationally valid regulations.

#### **⚠ CAUTION**

##### **Risk of cutting and injury!**

Risk of cutting and injury due to production-related, sharp sheet metal edges on the unit.

- Use personal protective equipment (cut-proof gloves).
- Handle with care.

#### **⚠ CAUTION**

##### **Risk of injury due to improper working!**

Risk of injury due to improper working on the refrigeration unit.

- The refrigeration unit may only be dismantled by specialized refrigeration companies.

**ATTENTION****Hazards for the environment**

Refrigerants are harmful to the environment as soon as they escape into the atmosphere.

- Only have work on the refrigeration unit carried out by experts in accordance with the chemicals climate protection directive.
- Do not damage refrigerant lines.
- Pass on refrigerants for professional treatment.

**NOTE**

Dismantling and disposal are to be carried out by the owner or persons authorized by him.

Contact the local authorities or special disposal companies for information on issues of environmentally friendly disposal.

**9.2 Dismantling****Requirements**

**⚠ DANGER** – Danger to life due to electric shock. Make sure that the unit is voltage-free.

**Procedure**

1. Switch off the unit, secure against switching back on and wait until all parts have a temperature below 40 °C.
2. Physically disconnect all energy and media supplies from the unit, discharge stored residual energy.
3. Clean dirt and contamination from the unit.
4. Remove operating and auxiliary materials and dispose of them in an environmentally friendly way.
5. Dismantle the unit into the different separable materials.
  - Observe the valid work safety and environmental protection regulations.

### 9.3 Disposal

#### NOTE

---

Old units are also professionally disposed of by Pfannenberg. Delivery to one of our manufacturing facilities shall be free of charge.

---

Dismantled components should be recycled unless return or disposal agreements have been made:

- Scrap metals
- Hand over plastic elements for recycling
- Dispose of other parts sorted according to their material properties

#### ATTENTION

---

##### Hazards for the environment

Improper disposal of chemicals (e.g. additives) can cause environmental pollution.

- Chemicals must not be thrown in with the domestic trash and must not be allowed to get into the sewer system or ground.
  - Wear appropriate protective clothing (gloves, eye protection, etc.) for disposal.
  - Dispose of the used chemicals (as special waste if necessary) and pass on for recycling separately.
  - Refrigerants may not escape into the atmosphere. Pass on refrigerants for professional treatment.
  - Work on the refrigeration circuit may only be carried out by experts in accordance with the chemicals climate protection directive.
  - Observe safety data sheets as well as valid national and local regulations.
- 

The components of the plant or the unit basically consist of the following materials:

- plastic
- non-ferrous metals
- stainless steel
- steel and aluminum parts
- electronic sub-assemblies
- refrigerants in the refrigeration circuit (type and amount, see section "Refrigeration circuit", Page 27)

## 10 Spare parts and accessories

### NOTE

- Always state the Pfannenberg part number when ordering spare parts and accessories.
- The Pfannenberg part number for the controller is on the controller transformer.

No.	Designation	No.	Designation
18811100077	Evaporator fan (internal)	18315000005	DTT 6101/6201 PAD-frame
18811000081	Condenser fan (external)	18315000000	DTT 6301/6401 PAD-frame
18810200138	Unit cover	18315000001	DTT 6601/6801 PAD-frame
18810200141	Stainless-steel cover	18310000007	Quick-change frame DTT-cooling unit 6101/6201
18810000058	Display control unit (MC)	18300000145	Quick-change frame DTT-cooling unit 6301/6401
18810000001	Display unit (SC)	18300000146	Quick-change frame DTT-cooling unit 6601/6801
18310000004	USB adapter	18315000002	PAD-air duct system *
18314000100	Condensate collection bottle	18315000004	PAD-extension package
18816300003	Mechanics set DTT 61-6801 SC/MC		

Tab. 15: Spare parts and accessories list

- \* The PAD-dual-duct system requires the use of two PAD-air duct systems.

## 11 Index

<b>A</b>	
About this document	
Handling instructions .....	7
Accessories .....	77
Adapting the mains voltage.....	51
Assembly	
Making the cut-outs.....	33
Mounting the cooling unit on the switch cabinet.....	36
Surface seal .....	35
<b>C</b>	
Cable cross-section .....	42
Cleaning.....	62
Cleaning filter mats .....	67
Cleaning the condenser.....	65
Cleaning the heat exchanger.....	65
Collective fault signal.....	46
<b>D</b>	
Decommissioning .....	73
Dismantling .....	74
Disposal.....	74
Door contact switch .....	45
<b>E</b>	
Easy-Cut.....	33
ECoolPLANT .....	56
Electrical connection.....	42
Circuit diagram .....	43
Collective fault signal.....	46
Mains connection .....	48
Energy-saving mode.....	23, 47
Error messages .....	69
<b>F</b>	
Filter adapter.....	13
Filter mat.....	13
Flat duct system.....	15
Functional description	
Air circuit.....	12
<b>M</b>	
Mains connection.....	48
Maintenance schedule.....	61
Maintenance work.....	62
Cleaning .....	62
Menu overview.....	54
Misuse .....	9
Multi-Controller (MC) .....	17, 44
Circuit diagram .....	43
Energy-saving mode .....	23
Menu overview .....	54
Menus.....	53
Multimaster function.....	24
Operating/display elements.....	17
Operation .....	53
Password .....	53
System information .....	18
Multimaster Control .....	44
Multimaster function .....	24
<b>O</b>	
Operating faults .....	68
Operation.....	55
Test mode .....	58
Option	
Flat duct system.....	15
Quick-change frame.....	14
Ordering options.....	11
<b>P</b>	
PAD-systems.....	16
<b>Q</b>	
Quick-change frame .....	14
<b>R</b>	
Refrigeration circuit.....	19
Removing the unit cover.....	63
<b>S</b>	
Safety information .....	29, 59, 74
Service interface.....	56
Signs .....	26
Spare parts.....	77
Storage.....	32
Strain relief .....	42
Surface seal .....	35
Symbols.....	26
System messages .....	72
<b>T</b>	
Technical data.....	27
Dimensions .....	28
Electrical data .....	27
Other data .....	28
Refrigeration circuit.....	27
Temperature sensor TS2.....	23, 47
Terms of warranty.....	10
Test mode .....	58
Transport.....	30
Crane transport.....	31
Type plate.....	25
<b>U</b>	
Unpacking .....	32
USB adapter.....	56



**Exclusion of liability:**

All the contained information has been carefully checked.

However, we shall assume no liability with regard to the completeness and accuracy of the information.

**Company details:**

Pfannenberg GmbH  
Werner-Witt-Strasse 1  
21035 Hamburg  
Tel. +49 40 734 12-0  
[www.pfannenberg.com](http://www.pfannenberg.com)



# Instruction d'utilisation

## Climatiseurs à monter sur le toit Série DTT 6201 Multicontrôleur (MC) – 400 V, 2~

Notice d'origine – Version 1.4, Juillet 2022



<b>1</b>	<b>À propos des présentes instructions .....</b>	<b>5</b>
1.1	Utilisation et conservation .....	5
1.2	Exclusion de responsabilité .....	5
1.3	Légende des indications .....	6
1.4	Mise en surbrillance des contenus.....	7
1.4.1	Instructions à suivre .....	7
1.4.2	Liens hypertexte et renvois .....	7
<b>2</b>	<b>Sécurité .....</b>	<b>8</b>
2.1	Utilisation conforme .....	8
2.2	Conditions d'utilisation autorisées.....	8
2.3	Utilisation incorrecte prévisible .....	9
2.4	Obligations de l'exploitant.....	9
2.5	Dispositions de la garantie légale .....	10
2.5.1	Retour des appareils .....	10
<b>3</b>	<b>Descriptif de l'appareil .....</b>	<b>11</b>
3.1	Descriptif d'utilisation .....	11
3.2	Étendue de livraison .....	11
3.3	Options de commande.....	11
3.4	Description du fonctionnement .....	12
3.4.1	Circuit d'air .....	12
3.4.2	Filtre-adaptateur (option).....	13
3.4.3	Châssis à changement rapide (option).....	14
3.4.4	Système à conduits plats (option) .....	15
3.4.5	Contrôleur .....	17
3.4.6	Circuit frigorifique .....	19
3.4.7	Concept de sécurité .....	20
3.4.8	Traitement du condensat.....	21
3.4.9	Mode d'économie d'énergie .....	23
3.4.10	Fonction multimaître.....	24
3.5	Plaque de fabrication .....	25
3.6	Panneaux et symboles sur l'appareil .....	26
3.7	Données techniques .....	27
3.7.1	Circuit frigorifique .....	27
3.7.2	Données électriques.....	27
3.7.3	Dimensions .....	28
3.7.4	Autres données de l'appareil.....	28

<b>4</b>	<b>Montage et première mise en service</b> .....	<b>29</b>
4.1	Indications de sécurité .....	29
4.2	Transport .....	30
4.2.1	Transport du climatiseur.....	30
4.2.2	Transport par grue.....	31
4.3	Stockage.....	32
4.4	Déballage.....	32
4.5	Installation.....	33
4.5.1	Généralités.....	33
4.5.2	Réalisation d'une découpe de montage pour le climatiseur DTT .....	33
4.5.3	Collage du joint de surface.....	35
4.5.4	Montage du climatiseur sur l'armoire de distribution .....	36
4.5.5	Montage avec châssis à changement rapide (option).....	38
4.6	Branchement électrique .....	42
4.6.1	Remarques pour le raccordement du câble à l'appareil .....	42
4.6.2	Plan de branchement électrique – multicontrôleur (MC) .....	43
4.6.3	Commande multimaitre .....	44
4.6.4	Contacteur de porte.....	45
4.6.5	Liste de signalement des défauts.....	46
4.6.6	Capteur de température externe TS2.....	47
4.6.7	Branchement secteur .....	48
4.6.8	Adaptation de l'appareil à la tension de réseau.....	51
<b>5</b>	<b>Utilisation</b> .....	<b>52</b>
5.1	Fonctions générales.....	52
5.2	Commande du multicontrôleur (MC).....	53
5.2.1	Procéder aux paramétrages du menu .....	53
5.2.2	Vue d'ensemble du menu.....	54
5.3	Fonctionnement du climatiseur .....	55
5.4	Interface de service.....	56
5.5	Mode de test .....	58
<b>6</b>	<b>Nettoyage et entretien</b> .....	<b>59</b>
6.1	Indications de sécurité .....	59
6.2	Généralités .....	60
6.3	Calendrier de maintenance.....	61
6.4	Travaux de maintenance .....	62

<b>7</b>	<b>Dépannage .....</b>	<b>68</b>
7.1	Généralités .....	68
7.1.1	Messages d'erreur.....	69
7.1.2	Messages système.....	72
<b>8</b>	<b>Mise hors service .....</b>	<b>73</b>
8.1	Mise hors service temporaire.....	73
8.2	Mise hors service définitive.....	73
<b>9</b>	<b>Démontage et mise au rebut.....</b>	<b>74</b>
9.1	Indications de sécurité .....	74
9.2	Démontage .....	75
9.3	Mise au rebut.....	76
<b>10</b>	<b>Pièces de rechange et accessoires .....</b>	<b>77</b>
<b>11</b>	<b>Index des mots-clés .....</b>	<b>78</b>

# 1 À propos des présentes instructions

## 1.1 Utilisation et conservation

### REMARQUE

---

Avant le début de tous les travaux sur l'appareil ou l'installation, lire les instructions.

---

#### Observer les points suivants :

- Les instructions font partie intégrante de l'appareil et doivent toujours être conservée à proximité du produit et à portée de main de l'opérateur. Les instructions doivent être conservées dans leur intégralité à proximité de la machine et à portée de main des personnes dûment autorisées.
- Sans ces instructions, il n'est pas possible de mettre en service, d'utiliser ou d'entretenir l'appareil comme il se doit et en toute sécurité.
- Les présentes instructions se réfèrent uniquement au produit indiqué sur la page de garde.
- Sous réserve de modifications des présentes instructions pour des raisons liées au perfectionnement technique.
- Les présentes instructions font partie intégrante de l'étendue de la livraison.
- Les présentes instructions sont valables du transport à la mise au rebut définitive et leur contenu doit être observé.
- Veiller à ce que les instructions restent bien lisibles.
- En cas de revente, remettre les instructions à l'acheteur avec l'appareil.
- L'appareil engendre des dangers résiduels inévitables pour les personnes et les biens matériels. C'est la raison pour laquelle le personnel doit lire et comprendre minutieusement les instructions avant le début de tous les travaux et respecter leur contenu pendant tous les travaux à réaliser. De plus, chaque personne qui travaille d'une manière quelconque avec ou sur l'appareil doit avoir été instruite et connaître les dangers potentiels.
- Les présentes instructions sont strictement réservées au personnel qualifié dûment autorisé et instruit.
- Il incombe à l'exploitant de s'assurer que toutes les personnes concernées ont bien lu et compris les instructions avant le travail.
- Les illustrations dans les présentes instructions sont fournies à titre indicatif et peuvent varier du modèle réel.

## 1.2 Exclusion de responsabilité

L'entreprise Pfannenberg décline toute responsabilité pour d'éventuelles erreurs dans la présente documentation. Dans la mesure où cela n'est pas contraire à la loi, nous déclinons toute responsabilité pour les dommages directs et indirects occasionnés dans le cadre de la livraison ou l'utilisation de la présente documentation.

L'entreprise Pfannenberg se réserve le droit de modifier le présent document, y compris l'exclusion de responsabilité, sans préavis et décline toute responsabilité pour les éventuelles conséquences de cette modification.

### 1.3 Légende des indications

Les mentions d'avertissement sont précédées de mots d'alerte, qui soulignent la gravité du danger.  
Impérativement respecter les mentions d'avertissement afin d'éviter les accidents et les dommages corporels ou matériels.

Légende des mentions d'avertissement dans les présentes instructions :

#### **DANGER**

##### **Description succincte du danger**

Le mot d'alerte **DANGER** accompagne un danger imminent.  
Le non-respect provoque des blessures graves, voire mortelles.

#### **AVERTISSEMENT**

##### **Description succincte du danger**

Le mot d'alerte **AVERTISSEMENT** accompagne un danger potentiel.  
Le non-respect peut provoquer des blessures graves, voire mortelles.

#### **PRUDENCE**

##### **Description succincte du danger**

Le mot d'alerte **PRUDENCE** accompagne un danger potentiel.  
Le non-respect peut provoquer des blessures légères à modérées.

#### **ATTENTION**

##### **Description succincte**

Le mot d'alerte **ATTENTION** accompagne des dommages matériels potentiels.  
Le non-respect peut endommager l'appareil ou l'installation.

#### **REMARQUE**

Le mot d'alerte **REMARQUE** accompagne des informations complémentaires à propos de l'appareil ou de son utilisation.

## 1.4 Mise en surbrillance des contenus

### 1.4.1 Instructions à suivre

Dans les présentes instructions, les instructions à suivre sont identifiées de la manière suivante :

#### Conditions préalables

Conditions préalables et mentions d'avertissement supplémentaires.

#### Outillage et matériel requis

Outillage et matériel requis pour l'action

#### Procédure à suivre

1. <Étapes de l'action>
  2. ...
    - <Résultat intermédiaire / Remarques complémentaires>
  3. ...
- ⇒ <Résultat final>

### 1.4.2 Liens hypertexte et renvois

Dans les présentes instructions, les liens hypertexte et renvois sont identifiés de la manière suivante.

- S'il s'agit de la version numérique du document, les liens hypertexte sont interactifs. Un CLIC permet d'accéder au document souhaité.
  - Retour au point de départ toujours avec le raccourci clavier <ALT> + <Curseur vers la gauche>.
- La table des matières est également interactive.

#### Renvois (exemple)

Pour de plus amples informations, voir chapitre « Liens hypertexte et renvois », en page 7.

## 2 Sécurité

### 2.1 Utilisation conforme

Les climatiseurs Pfannenberg à monter sur le toit de la série DTT sont des climatiseurs stationnaires destinés à la dissipation de la chaleur dégagée par les armoires de distribution. Les climatiseurs DTT se montent sur le toit de l'armoire de distribution.

Les climatiseurs possèdent différentes puissances frigorifiques. Données de puissance détaillées, voir chapitre « Circuit frigorifique », Page 27.

La découpe des climatiseurs est compatible avec les échangeurs de chaleur air-air et les échangeurs de chaleur eau-air. Avec un adaptateur supplémentaire, il est possible d'utiliser des filtres en aluminium, des filtres en non-tissé ou des filtres à plis.

Les climatiseurs sont disponibles avec différents contrôleurs. Les climatiseurs sont disponibles avec un contrôleur standard (SC) ou un multicontrolleur (MC). Ces contrôleurs sont des unités de réglage dédiées au réglage de fonctions et de paramètres d'exploitation spécifiques au système frigorifique. Ils permettent également de lire les messages système et autres informations de diagnostic.

De plus, le multicontrolleur (MC) est équipé d'une fonction multimaître et d'un mode d'économie d'énergie.

- Informations détaillées à propos du contrôleur, voir chapitre « Données techniques », Page 27, « Branchement électrique », Page 42 et « Utilisation », Page 52.

Tous les climatiseurs Pfannenberg sont conformes ROHS et exempts de :

- raccords en silicone
- PCT, amiante, formaldéhyde, cadmium
- substances interférant avec le mouillage

### 2.2 Conditions d'utilisation autorisées

- La température ambiante admissible des climatiseurs DTT est comprise entre +15 °C et +55 °C (entre +59 °F et +131 °F).
- La température de stockage admissible des climatiseurs DTT ne doit pas être supérieure à +70 °C (+158 °F).
- L'exploitation des climatiseurs DTT est uniquement autorisée avec une installation stationnaire et des armoires de distribution fermées.



### 2.3 Utilisation incorrecte prévisible

Les points suivants décrivent une utilisation incorrecte prévisible de l'appareil :

- Utilisation de l'appareil comme emplacement de rangement, plateforme de travail.
- Montage d'aides au transport.
- Installation à des emplacements inappropriés.
- Exploitation en plein air.
- Exploitation avec un sous-dépassement des données techniques admissibles. Voir chapitre « Données techniques ».
- Un fonctionnement avec ou sans sous-groupes endommagés, qui contribuent à la sécurité des personnes et de l'appareil ou de l'installation.
- Utilisation de fluides de refroidissement autres que ceux stipulés dans les « Données techniques ».
- Refroidissement de fluides et d'objets non prévus pour l'exploitation de l'appareil.
- Blocage des entrées et sorties d'air ambiant par ex. en les recouvrant avec des objets.

### 2.4 Obligations de l'exploitant

- Il incombe à l'exploitant de s'assurer que les climatiseurs sont uniquement employés de manière conforme et de manière à éviter tout danger pour la vie et la santé de l'utilisateur ou de tiers. De plus, il incombe d'observer les consignes de prévention des accidents et les règles en matière de sécurité technique.
- Immédiatement réagir aux pannes de l'appareil.
- Il incombe à l'exploitant de s'assurer que tous les utilisateurs ont bien lu et compris les présentes instructions de service.

En cas de non-respect des présentes instructions de service, la garantie légale expire. Cela vaut de même en cas de réalisation, sans l'autorisation du fabricant, de travaux non conformes sur l'appareil par le client et / ou des tiers.

## 2.5 Dispositions de la garantie légale

### ATTENTION

#### Perte de la garantie légale !

Perte de la garantie légale en cas d'utilisation de pièces de rechange d'autres marques.

- Seules les pièces originales sont soumises au contrôle qualité du fabricant.
- L'utilisation de pièces de rechange d'autres marques provoque une perte de la garantie légale.
- Afin de garantir un fonctionnement fiable et sûr, uniquement employer des pièces originales du fabricant.

Dans les cas suivants, la garantie légale n'est pas valide ou expire :

- En cas d'utilisation non conforme de l'appareil.
- Non-respect des conditions d'exploitation non-observation des instructions de service.
- Réalisation irrégulière des travaux de maintenance sur les climatiseurs.
- Dommages résultant du non-respect des recommandations en vue de la maintenance.
- Dommages sur les climatiseurs résultant de l'encrassement ou du colmatage de filtres.
- Dommages survenant en cas d'ouverture non autorisée du circuit frigorifique.
- Modifications effectuées sur l'appareil ou modification du numéro de série.
- Avaries de transport et autres accidents.
- Remplacement de pièces par du personnel non autorisé.

#### 2.5.1 Retour des appareils

Afin de conserver les droits à la garantie légale et en vue du retour de l'appareil, observer les points suivants :

- Joindre une description détaillée du défaut et le numéro SRO (RMA) fourni par Pfannenber au climatiseur.
- Joindre un justificatif d'achat (bon de livraison ou copie de la facture).
- Envoyer le climatiseur avec tous les accessoires fournis dans le carton original ou un emballage équivalent, franco de port et souscrire une assurance de transport.
- Observer les instructions de transport, voir chapitre « Transport », Page 30.

## 3 Descriptif de l'appareil

### 3.1 Descriptif d'utilisation

#### **AVERTISSEMENT**

Danger de blessures en cas d'utilisation non conforme des appareils.

L'utilisation non conforme d'appareils peut provoquer de graves accidents.

- Uniquement employer les climatiseurs en mode stationnaire.

Les climatiseurs Pfannenberg à monter sur le toit de la série DTT ont été conçus en vue de la dissipation de la chaleur dégagée par les armoires de distribution. La disposition innovante des circuits de climatisation empêche la formation d'un pont thermique vers l'armoire de distribution. Cela permet d'éviter un danger de formation de condensation dans l'armoire de distribution.

L'unité de l'évaporateur dans la partie supérieure du climatiseur garantit une évacuation facile du condensat, sans contact avec l'armoire de distribution.

- Les climatiseurs fonctionnent avec du fluide frigorigène très difficilement inflammable et absolument inoffensif pour la couche d'ozone.
- Les climatiseurs DTT sont uniquement homologués pour un fonctionnement stationnaire.

En tant que climatiseurs avec type de protection IP 54, les climatiseurs sont en grande partie étanches à la poussière.

Restriction : en cas d'exposition permanente, il n'est toutefois pas possible d'exclure une pénétration de poussière. Les climatiseurs sont résistants aux éclaboussures, mais pas à un jet d'eau continu.

### 3.2 Étendue de livraison

L'étendue de livraison est la suivante :

- Climatiseur DTT
- Instructions de service brèves du climatiseur
- Matériel fourni : en fonction du type d'appareil, par ex. joint, matériel de fixation, connecteurs électriques
- Le cas échéant, accessoires spéciaux (par ex. capteur de température TS2 sur les climatiseurs équipés d'un multicontrôleur (MC))

### 3.3 Options de commande

#### **ATTENTION**

#### **Détérioration de l'appareil !**

Détérioration de l'appareil en cas d'utilisation de pièces de rechange d'autres marques.

- Seules les pièces originales sont soumises au contrôle qualité du fabricant.
- Afin de garantir un fonctionnement fiable et sûr, uniquement employer des pièces originales du fabricant.

Numéros de pièce Pfannenberg pour pièces de rechange, voir chapitre « Pièces de rechange et accessoires », Page 77.

Une extension optionnelle est possible avec un filtre-adaptateur pour différentes nattes filtrantes (filtre en non-tissé, filtre à plis et filtre métallique).

En option, les climatiseurs DTT peuvent également être équipés d'un châssis à changement rapide. Celui-ci simplifie le remplacement des climatiseurs. Les climatiseurs sont disponibles en différentes tailles.

- Numéros de pièce Pfannenberg pour commandes d'accessoires, voir chapitre « Pièces de rechange et accessoires », Page 77.

### 3.4 Description du fonctionnement

#### 3.4.1 Circuit d'air

#### **PRUDENCE**

##### Danger de brûlures

Danger de brûlures en raison des hautes températures à la sortie d'air ambiant. En fonction de la température ambiante, la sortie d'air peut être très chaude.

- Ne pas tenir de membres du corps directement en face de la sortie d'air ambiant (A).

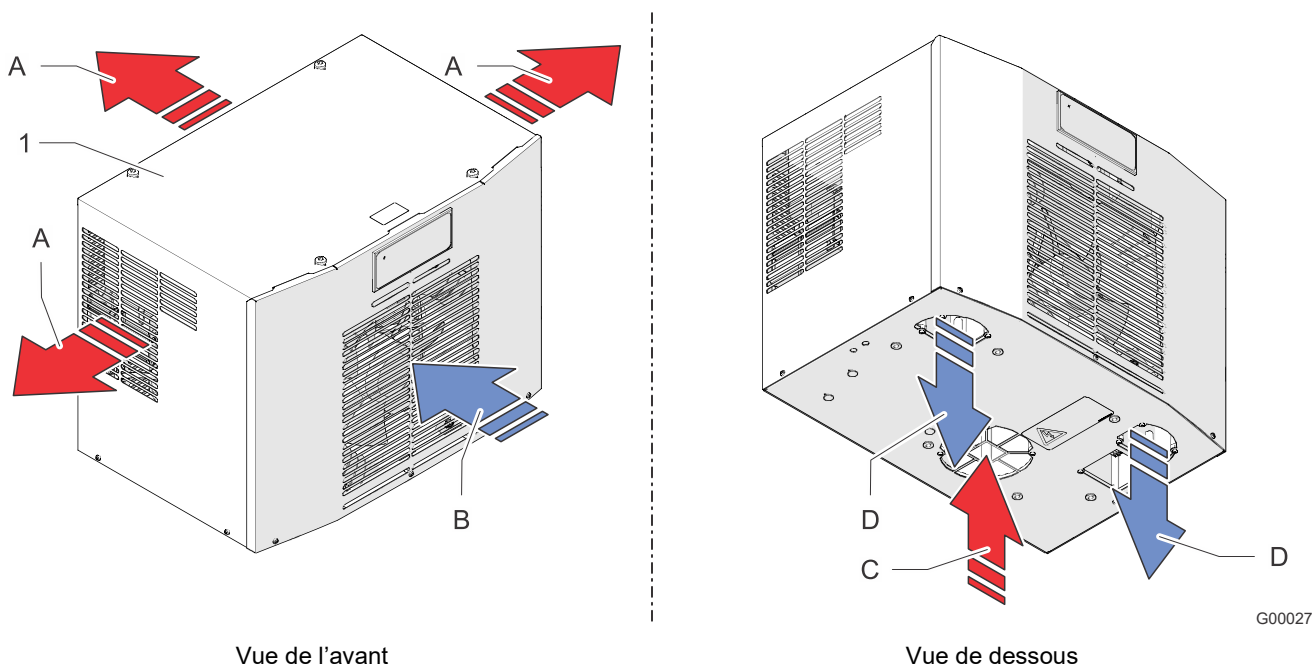
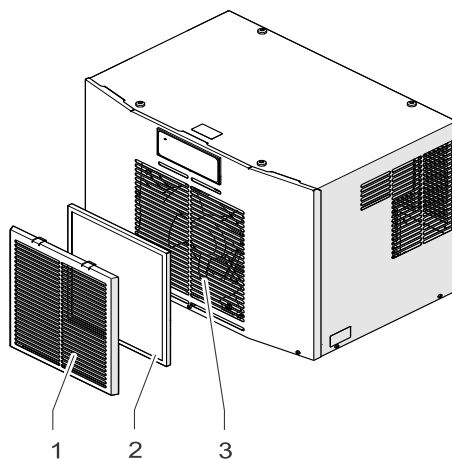


Fig. 1 : circuit d'air de l'armoire de distribution DTT

A	Sortie d'air ambiant	1	Climatiseur DTT
B	Entrée d'air ambiant		
C	Entrée d'air chaud (armoire de distribution)		
D	Sortie d'air froid (armoire de distribution)		

### 3.4.2 Filtre-adaptateur (option)



G00051

Fig. 2 : filtre-adaptateur sur le climatiseur

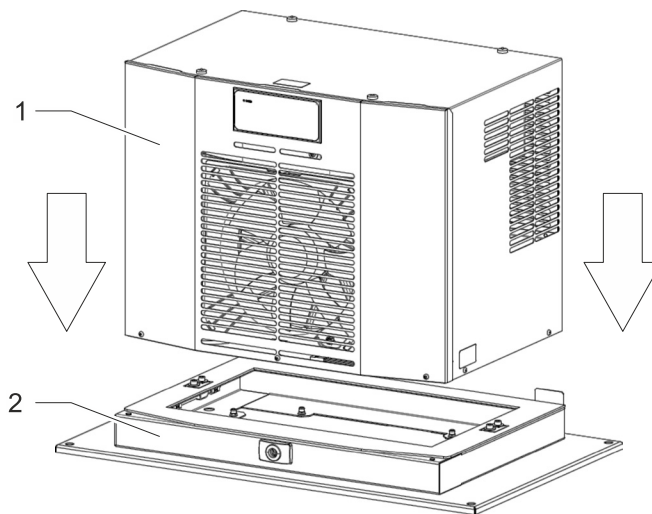
Pour la protection durable du circuit d'air externe contre les impuretés, il est possible de monter le filtre-adaptateur (1) optionnel avec une natte filtrante (2) sur l'entrée d'air (3) du climatiseur.

Le filtre-adaptateur (1) se clipse simplement sur l'entrée d'air (3). Le filtre-adaptateur n'est requis qu'une seule fois par appareil. Tous les types de filtres conviennent à l'adaptateur.

Réf. de commande	Description
18310000151	Filtre-adaptateur, RAL 7035
18300000147	Filtre en non-tissé (standard, air poussiéreux sans vapeurs d'huile)
18300000148	Filtre à plis (durée de vie prolongée, air poussiéreux sans vapeurs d'huile)
18300000149	Filtre en aluminium (air huileux)

Tabl. 1 : informations de commande pour le filtre-adaptateur et les nattes filtrantes

### 3.4.3 Châssis à changement rapide (option)



G00028

Fig. 3 : Châssis à changement rapide

Les climatiseurs DTT (1) équipés d'un châssis à changement rapide (2) se montent facilement et rapidement. La flexibilité simplifie le remplacement des climatiseurs.

#### REMARQUE

Les châssis à changement rapide, qui sont montés avec un « Performance-Cut », garantissent un fonctionnement optimal du climatiseur avec une consommation de courant minimale, voir chapitre « Dimensions de la découpe « Performance-Cut » de l'appareil », Page 34.

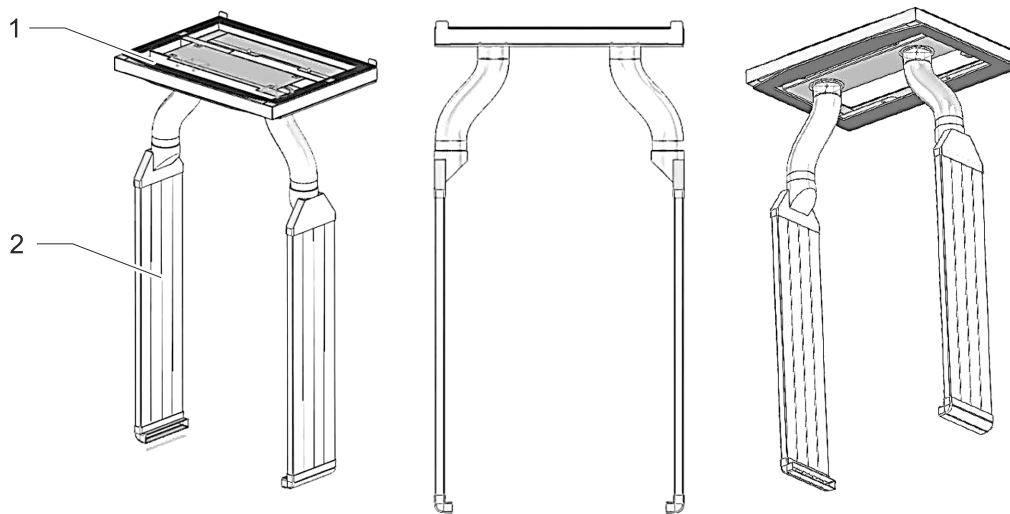
### 3.4.4 Système à conduits plats (option)

#### **AVERTISSEMENT**

##### **Danger d'incendie en cas de court-circuit**

La formation de condensation dans l'armoire de distribution peut engendrer un danger d'incendie en cas de court-circuit. De la condensation peut se former sur le système à conduits plats.

- Régulièrement s'assurer de l'absence de formation de condensat sur le système à conduits plats dans l'armoire de distribution.
- En cas de formation de condensat, immédiatement immobiliser l'appareil et informer le supérieur hiérarchique.
- Localiser puis éliminer la cause pour la formation de condensat (par ex. fermeture non hermétique de l'armoire de distribution).



G00029

Fig. 4 : système à conduits plats

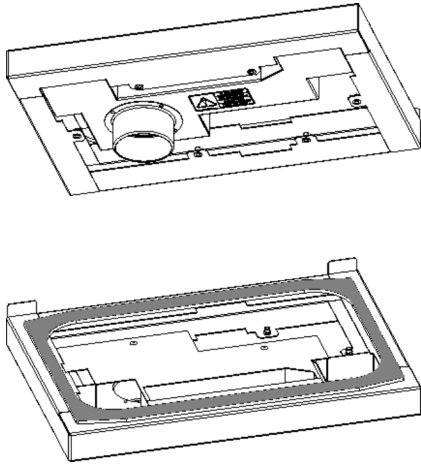
Le système à conduits plats (2) facilite la distribution d'air dans les armoires de distribution encombrées. Il garantit une optimisation des performances du climatiseur, avec une consommation de courant adaptée. Le système à conduits plats (2) s'emploie avec un châssis PAD (1).

### 3.4.4.1 Châssis PAD

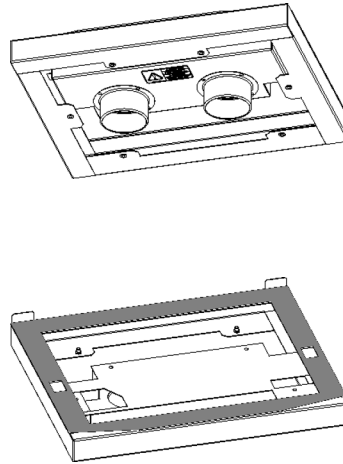
Trois différents châssis PAD sont prévus pour le système à conduits plats (voir Fig. 5) :

- Climatiseurs DTT 6101/6201, taille 1 (500 W / 1 000 W) : système PAD à un conduit avec châssis PAD à un conduit.
- Climatiseurs DTT 6301/6401, taille 2 (1 500 W / 4 000 W) : système PAD à deux conduits\* avec châssis PAD à deux conduits.
- Climatiseurs DTT 6601/6801, taille 3 (1 500 W / 4 000 W) : système PAD à deux conduits\* avec châssis PAD à deux conduits.

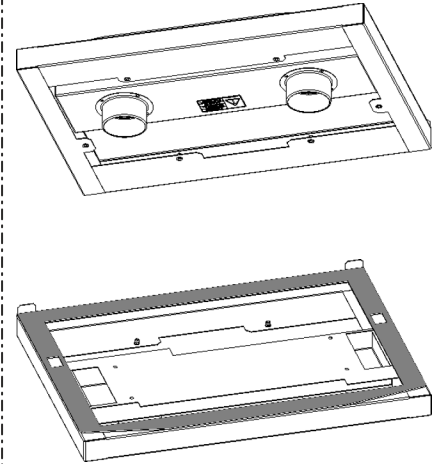
Châssis PAD (système à un conduit)  
Climatiseurs DTT 6101/6201



Châssis PAD (système à deux conduits\*)  
Climatiseurs DTT 6301/6401



Châssis PAD (système à deux conduits\*)  
Climatiseurs DTT 6601/6801



G00030

Fig. 5: Châssis PAD

\* Le système PAD à deux conduits nécessite l'utilisation de deux systèmes PAD à conduit d'air.

Les climatiseurs DTT nécessitent le châssis PAD suivant et le système PAD à conduit d'air suivant :

Réf. de commande	Description	Réf. de commande	Description
1831500005	DTT 6101/6201, châssis PAD (système à un conduit)	1831500002	Système PAD à conduit d'air*
1831500001	DTT 6601/6801, châssis PAD (système à deux conduits*)	1831500004	Pack d'extension PAD
1831500000	DTT 6301/6401, châssis PAD (système à deux conduits*)		

Tabl. 2 : informations de commande pour systèmes PAD

\* Le système PAD à deux conduits nécessite l'utilisation de deux systèmes PAD à conduit d'air.

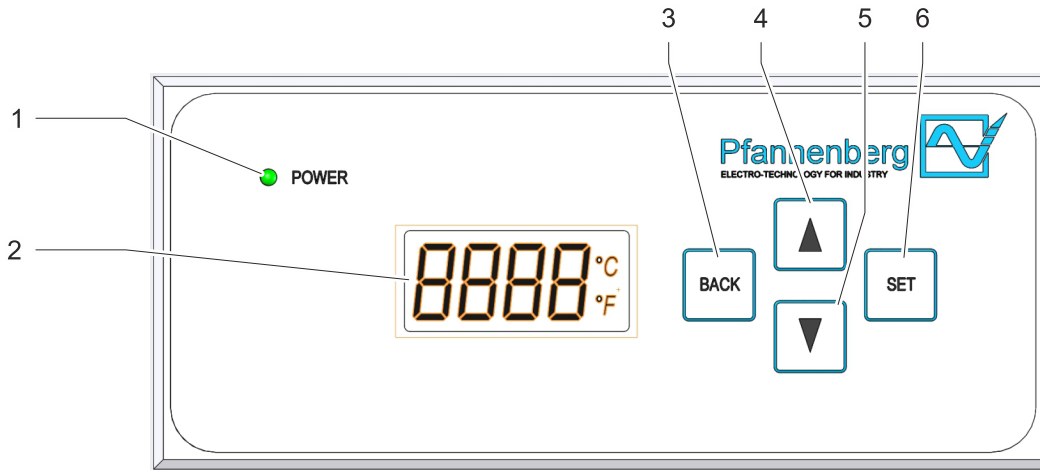


### 3.4.5 Contrôleur

Les contrôleurs sont des unités de réglage dédiées au réglage de fonctions et de paramètres d'exploitation spécifiques au système frigorifique. Ils permettent de lire les messages système et autres informations de diagnostic.

Les contrôleurs possèdent une interface de service, qui permet de réaliser différentes configurations.





De plus, un raccord est disponible pour les listes de signalement des défauts.



G00018

Fig. 6 : console de commande multicontrôleur (MC)

1	DEL	4	Touche SCROLL UP
2	Unité de commande	5	Touche SCROLL DOWN
3	Touche BACK (RETOUR)	6	Touche SET (CONFIGURER)





Élément de commande / d'affichage	Fonction
DEL	Indique le mode de service : allumage permanent = aucune panne / clignotement = panne
Unité de commande (à 4 caractères)	Affiche les informations spécifiques au système : unité de mesure de la température, fonction d'énergie, mode de service, données du système, numéro de l'erreur et réglages du menu / rubriques du menu / niveau du menu.
Touche BACK (RETOUR) 	<ul style="list-style-type: none"> <li>Activation des réglages du menu.</li> <li>Retour au niveau précédent du menu.</li> </ul>
Touche SCROLL UP / SCROLL DOWN  	SCROLL UP / SCROLL DOWN des rubriques du menu ou des éléments d'affichage, dans le niveau actuel du menu.
Touche SET (CONFIGURER) 	<ul style="list-style-type: none"> <li>Sélection de la rubrique actuelle du menu.</li> <li>Saut au niveau précédent du menu.</li> </ul>

Tabl. 3 : éléments de commande et d'affichage sur le multicontrôleur

Les climatiseurs avec un multicontrôleur (MC) possèdent une console de commande avec une DEL verte et une unité de commande. La console de commande se trouve sur le capot de l'appareil.

L'allumage permanent de la DEL verte, après enclenchement de la tension de réseau, indique un déroulement irréprochable du mode opératoire. Les informations spécifiques au système sont affichées sur l'unité de commande.

Les informations spécifiques au système suivantes sont possibles :

Unité de commande	Information système
	Affichage – Température (°C/°F) du capteur de réglage à l'état de service normal.
	Affichage – Version mode d'arrêt. La porte est ouverte. Affichage en alternance avec température et mode d'arrêt, en présence de la panne Er00. Affichage : StoP → Er00 → Température.
	Affichage – Exécution de la fonction d'énergie, s'active en mode d'économie d'énergie Affichage en alternance avec l'affichage de la température (°C/°F).
	Affichage – Numéro de l'erreur en cas de survenance d'une panne. En présence d'un numéro de l'erreur (Er01 à Er15), affichage en alternance avec la température (°C/°F). Exception panne Er00 : StoP → Er00 → Température.

Tabl. 4 : informations système sur le multicontrôleur

Informations détaillées à propos des messages d'erreur, voir « Messages d'erreur », Page 69.

### 3.4.6 Circuit frigorifique

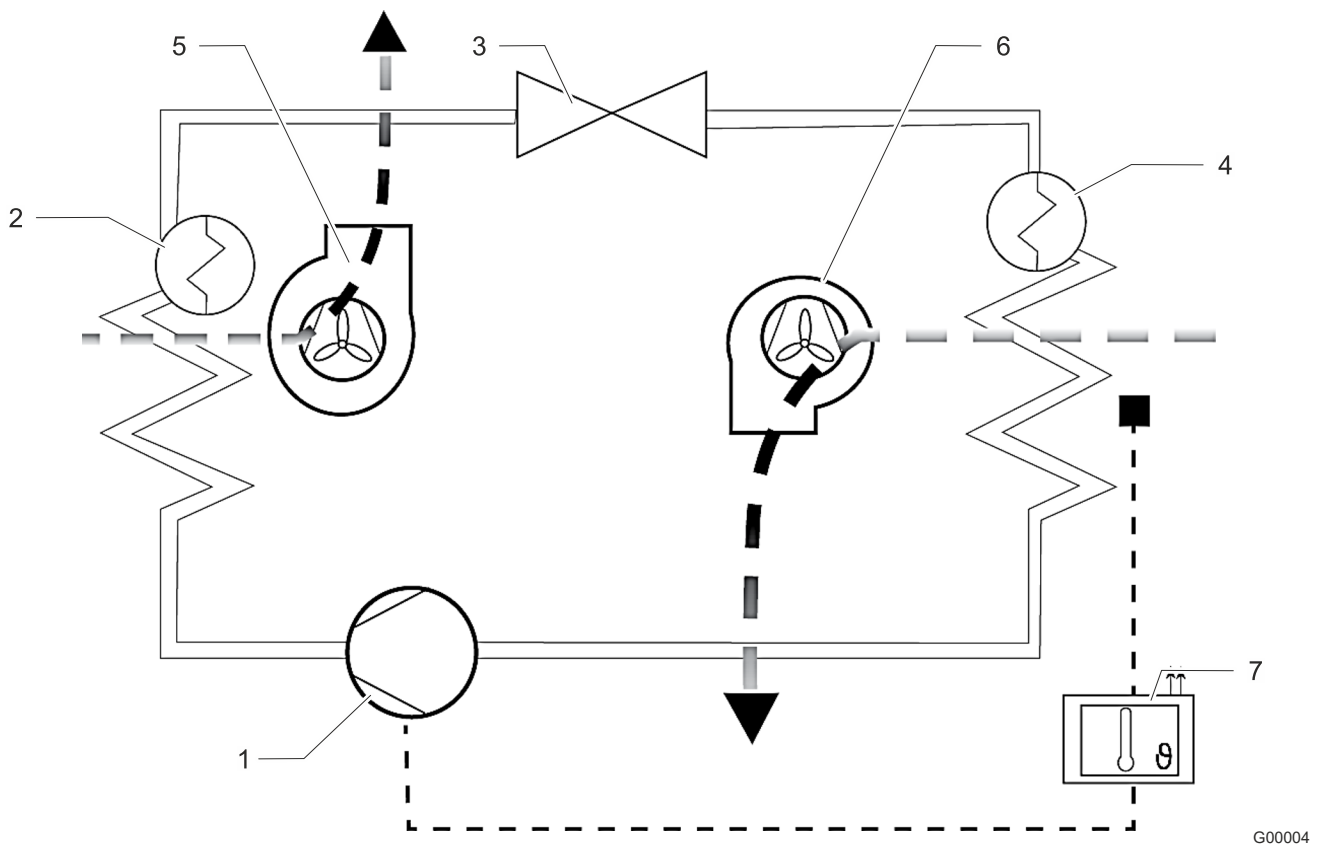


Fig. 7: circuit frigorifique

1	Compresseur	5	Ventilateur du condenseur (externe)
2	Condenseur	6	Ventilateur de l'évaporateur (interne)
3	Soupape de détente	7	Commande électronique avec capteur de température
4	Évaporateur		

Les climatiseurs abritent différents composants, voir Fig. 7.

- Le compresseur (1) comprime le fluide frigorigène sous haute pression. La température augmente.
- Cette chaleur est dissipée dans l'air ambiant dans le condenseur (2). Le fluide frigorigène se liquéfie.
- Le ventilateur du condenseur (5) aspire l'air ambiant à travers le condenseur (2) et l'évacue dans l'environnement.
- Si le fluide frigorigène atteint la soupape de détente (3), cela provoque une chute de pression.
- Dans l'évaporateur (4), le fluide frigorigène absorbe la chaleur contenue dans l'air ambiant de l'armoire et s'évapore. L'air ambiant de l'armoire est refroidi et déshumidifié.
- Le ventilateur de l'évaporateur (interne) (6) aspire l'air ambiant de l'armoire par le biais de l'évaporateur (4) et le diffuse à nouveau, après son refroidissement, dans l'armoire de distribution.

Les climatiseurs sont contrôlés par un capteur de température (7). Cette dernière mesure l'air ambiant contenu dans l'armoire de distribution.

### 3.4.7 Concept de sécurité

#### **▲ AVERTISSEMENT**

##### **Danger de blessures en cas de modification des dispositifs de sécurité.**

Les dispositifs de sécurité, qui ne fonctionnent pas, qui ont été modifiés ou qui sont défectueux, provoquent de graves accidents.

- Toute modification de l'appareil, en particulier des dispositifs de sécurité, est interdite.
- Lorsque les dispositifs de sécurité sont défectueux, immédiatement immobiliser puis mettre l'appareil hors service.

#### 3.4.7.1 Dispositifs de sécurité

- Les climatiseurs possèdent un manostat contrôlé selon EN 12263. En cas d'augmentation de la pression dans le circuit frigorifique, le manostat réagit en déclenchant une coupure automatique.
- Les ventilateurs et le compresseur sont protégés contre la surcharge et la surchauffe. Le compresseur par ex. est protégé contre un surcadencement.

#### 3.4.7.2 Fonction de protection supplémentaire

Uniquement climatiseurs avec option Antifreeze.

- En présence d'un danger de gel, les compresseurs et les ventilateurs s'éteignent.
- Seule une remise en service permet de désactiver cette fonction de coupure.

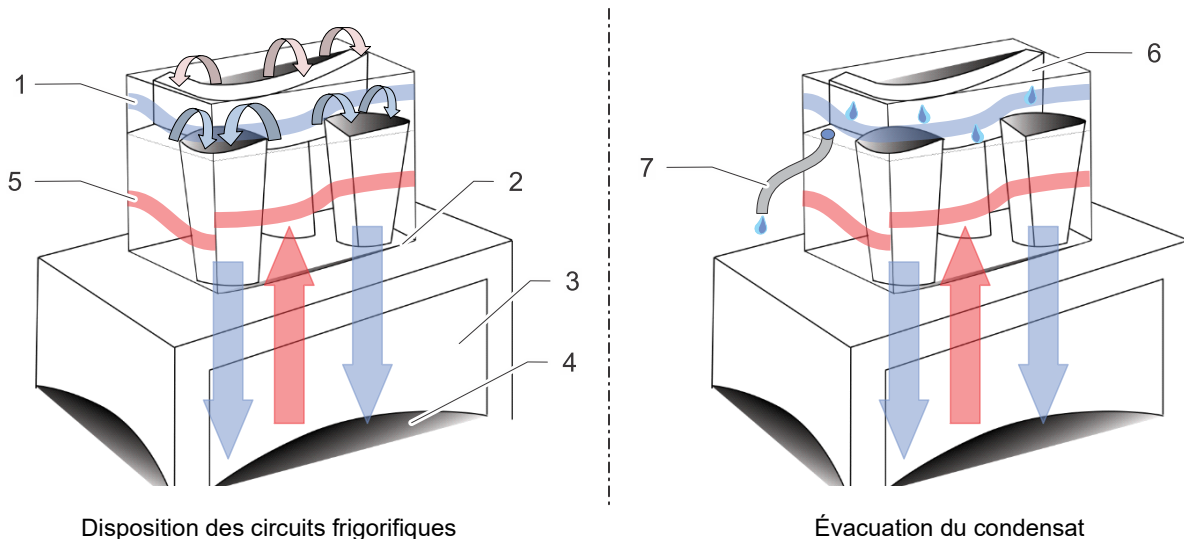
### 3.4.8 Traitement du condensat

#### ATTENTION

#### Détérioration des composants de l'armoire de distribution en cas de formation de condensation

Les températures intérieures de l'armoire de distribution inférieures au point de rosée de l'air ambiant ou une détérioration des joints de l'armoire de distribution peuvent provoquer une formation de condensation excessive.

- Régulièrement contrôler les joints de l'armoire de distribution afin d'éviter une formation de condensation excessive au contact de l'air ambiant.
- Monter un contacteur de porte afin d'éviter la formation de condensation lorsque l'armoire de distribution est ouverte.



G00032

Fig. 8 : circuits frigorifiques et évacuation du condensat

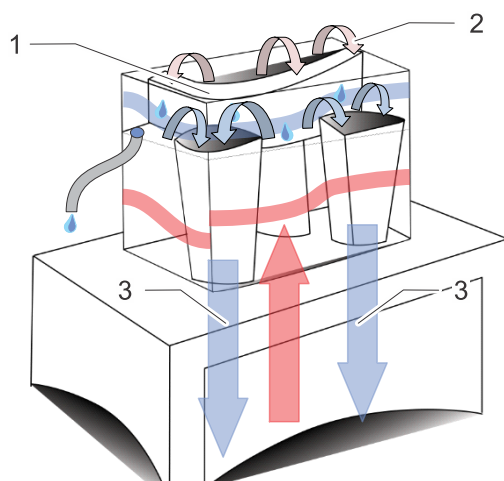
La caractéristique principale des DTT est le repositionnement des circuits frigorifiques.

Le circuit froid (1) se trouve en haut et le circuit chaud (5) en bas. Un pont thermique (2) peut se former vers l'armoire de distribution (3) et une formation de condensation est donc exclue à l'intérieur de l'armoire de distribution (4), voir figure Circuits frigorifiques.

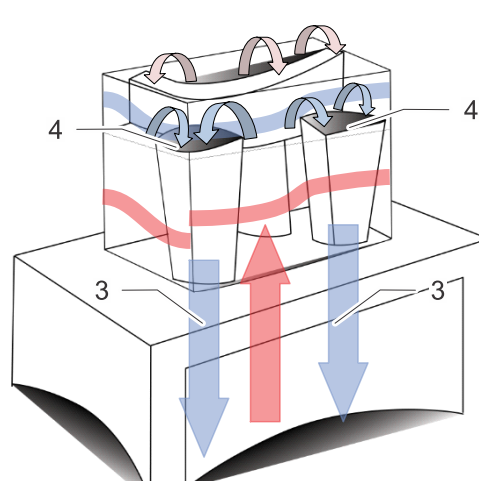
L'unité de l'évaporateur (6) est installée dans la partie supérieure du climatiseur DTT, l'eau de condensation peut donc être évacuée à la verticale. L'eau de condensation n'a aucun contact avec l'armoire de distribution.

Pour des raisons de sécurité, l'évacuation de condensat comporte une tubulure d'écoulement avec flexible d'écoulement (7) à travers lequel l'excédent de condensat est évacué de l'appareil.

Le condensat qui s'écoule du flexible d'écoulement (7) peut être récupéré à l'aide de la bouteille de récupération de condensat disponible comme accessoire (voir « Pièces de rechange et accessoires », Page 77).



Fonction de l'évaporateur



Refroidissement de l'air

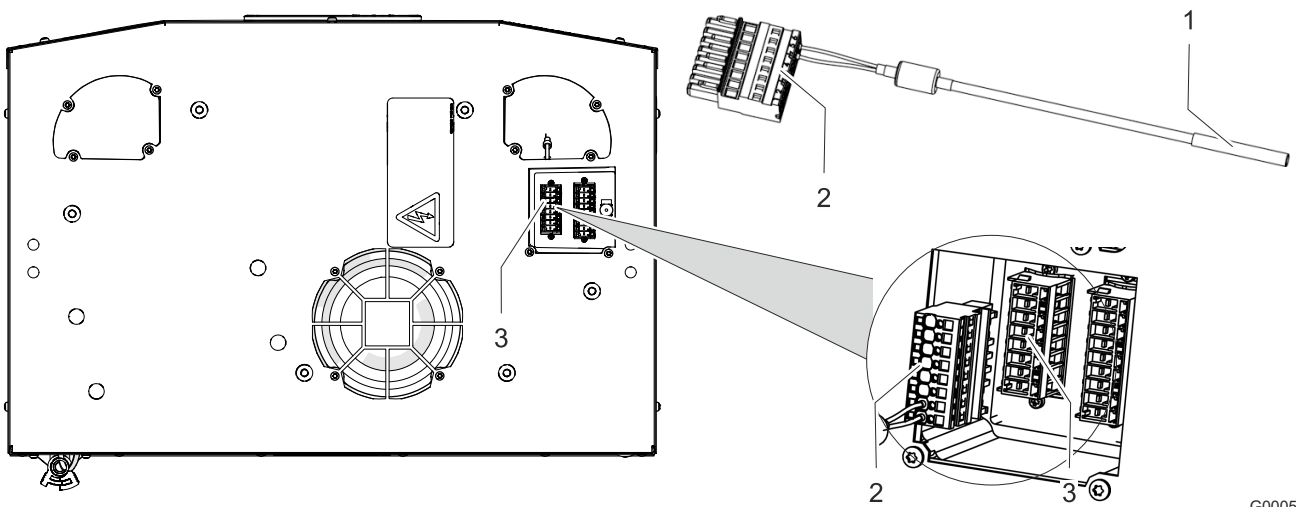
G00033

*Fig. 9 : fonction de refroidissement*

La concentration d'air chaud sur l'évaporateur provoque une formation d'eau de condensation. Dans le climatiseur DTT, l'air chaud (2) est distribué sur une grande surface sur l'évaporateur (1). La vitesse de l'air ainsi réduite empêche les tourbillonnements, le flux d'air (3) en direction de l'armoire de distribution est par conséquent exempt de condensat.

Les climatiseurs DTT possèdent, des deux côtés, des buses de sortie d'air (4) à la place des flexibles à air. Ces buses de sortie d'air (4) accélèrent l'air froid (3) et l'acheminent sans condensat jusqu'au fond de l'armoire de distribution.

### 3.4.9 Mode d'économie d'énergie



G00054

Fig. 10 : capteur de température – TS2

Les climatiseurs équipés d'un multicontrôleur (MC) possèdent un mode d'économie d'énergie.

C'est la raison pour laquelle le multicontrôleur (MC) possède une prise pour un deuxième capteur de température TS2 (1).

Le capteur de température TS2 (1) s'installe à l'extérieur du climatiseur et surveille la température intérieure de l'armoire de distribution.

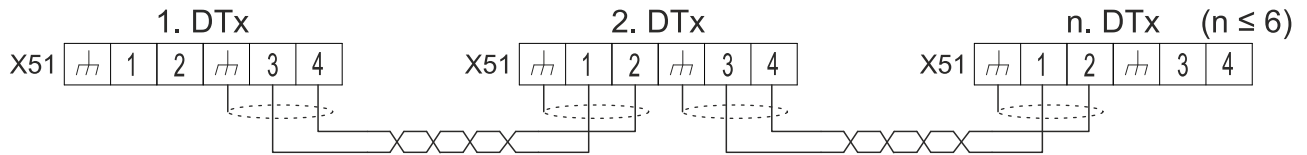
#### Description du fonctionnement :

- À l'état à la livraison, le mode d'économie d'énergie est activé lorsque le mode de refroidissement n'est pas activé pendant 30 minutes. L'unité de commande affiche alors « En », voir chapitre « Contrôleur », Page 17.
- Si la température intérieure de l'armoire de distribution augmente pendant le fonctionnement actif au-delà de la température de consigne programmée, une demande de refroidissement est envoyée et le mode d'économie d'énergie interrompu.
- Le mode de refroidissement reste toujours actif jusqu'à ce que la température de consigne, déduction faite de l'hystérèse, soit atteinte. 30 minutes après avoir atteint la température de consigne, le mode d'économie d'énergie est toujours activé.
- Si le capteur de température TS2 (1) externe mesure un sous-dépassement de la température de consigne en mode d'économie d'énergie, le ventilateur de l'évaporateur (interne) s'éteint. La température de consigne est mesurée déduction faite de l'hystérèse.
- Si le capteur de température TS2 (1) externe mesure un dépassement de la température de consigne, le ventilateur de l'évaporateur (interne) s'allume. La valeur de la température de consigne est mesurée, hystérèse en sus.
- En l'absence de panne, la sortie de signalisation des pannes est fermée en mode d'économie d'énergie.

#### REMARQUE

- Détails à propos du branchement électrique, voir chapitre « Capteur de température externe TS2 », Page 47.

### 3.4.10 Fonction multimaître



G00020

Fig. 11 : Commande multimaître

La fonction multimaître permet de contrôler jusqu'à six climatiseurs au sein d'un système (fonction bus). À cet effet, plusieurs climatiseurs sont reliés entre eux par le biais d'un bus bifilaire.

#### Description du fonctionnement

- Dans la fonction bus, le mode de refroidissement active le climatiseur, qui atteint en premier le seuil de commutation «  $T_{nom} + 2K$  ».
- Il est désactivé par le climatiseur, qui atteint en dernier le seuil de commutation «  $T_{nom} - 2K$  ».
- Le mode d'économie d'énergie est désactivé en cas de demande de refroidissement de l'un des climatiseurs dans la fonction bus.
- 30 minutes (état à la livraison) après la dernière demande de refroidissement de l'un des climatiseurs dans la fonction bus, le mode d'économie d'énergie est réactivé.
- Si l'alarme de température minimale se déclenche (Lit\_, passage sous la limite de température inférieure), l'appareil concerné doit être contrôlé. Si l'appareil se trouve dans un système multimaître, la demande de refroidissement peut être faite d'office par un autre appareil. Dans ce cas, il convient de vérifier le bon fonctionnement de chacun des appareils participant au mode multimaître.

#### REMARQUE

- Tous les climatiseurs dans la fonction bus peuvent activer ou désactiver le mode de refroidissement ou le mode d'économie d'énergie. Il n'y pas de « fonction maître et esclaves ».
- Détails à propos du branchement électrique, voir chapitre « Commande multimaître », Page 44.



### 3.5 Plaque de fabrication

#### ⚠ AVERTISSEMENT

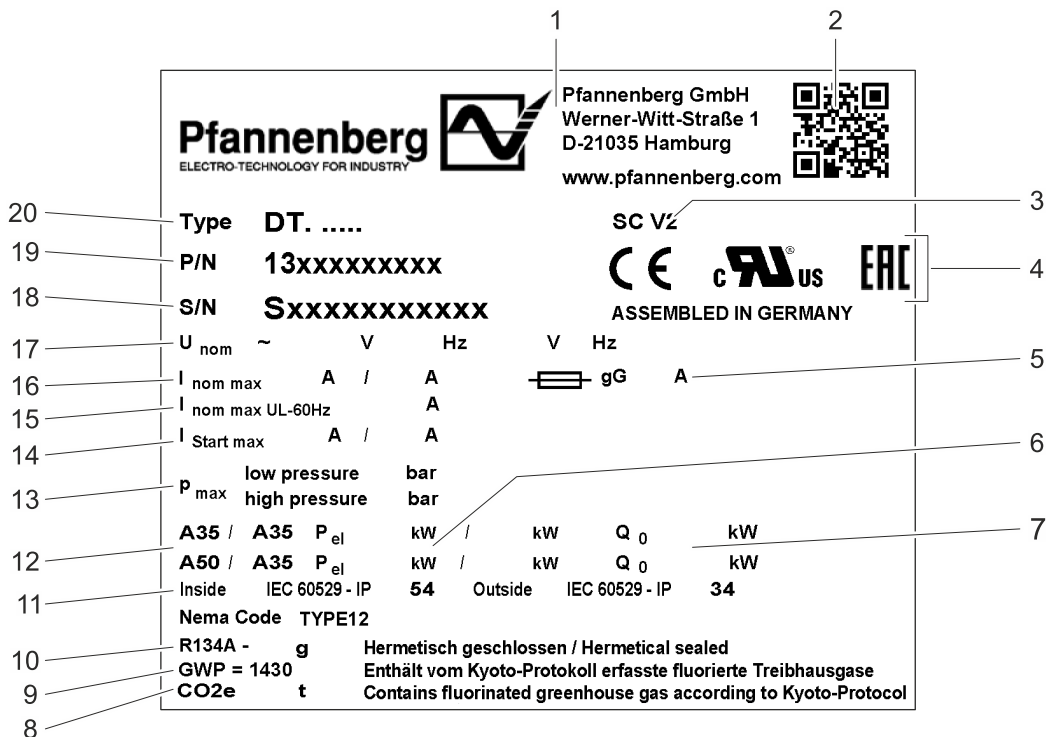
##### Danger de blessures

Danger de blessures en cas de non-respect des informations sur la plaque de fabrication.

Pendant l'installation et de la maintenance des appareils, toujours observer les informations sur la plaque de fabrication.

#### REMARQUE

- La plaque de fabrication se trouve au dos du carter du climatiseur.
- La figure montre la version standard pour les pays membres de l'UE. Dans les autres pays, la version de la plaque de fabrication peut varier.



G00005


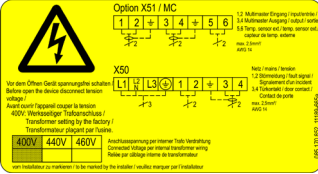
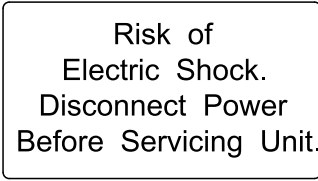
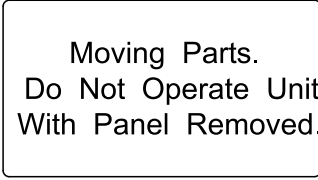
Fig. 12 : plaque de fabrication pour les pays membres de l'UE (exemple)

1	Logo du fabricant	11	Type de protection
2	Code QR	12	Conditions de l'environnement intérieur / extérieur
3	Options	13	Pressions du fluide frigorigène
4	Marquages / homologations	14	Courant de démarrage
5	Protection par fusible	15	Courant nominal (UL 60 Hz)
6	Puissance électrique	16	Courant nominal
7	Puissance de refroidissement	17	Tension assignée / fréquence
8	Valeur d'équivalent CO2	18	Numéro de série
9	Global Warming Potential – Potentiels de réchauffement planétaire	19	Numéro d'article
10	Fluide frigorigène	20	Type d'appareil

### 3.6 Panneaux et symboles sur l'appareil

Impérativement observer les panneaux et symboles apposés sur l'appareil.

Il est interdit de retirer les panneaux et symboles apposés sur l'appareil. Toujours veiller à ce qu'ils restent bien lisibles. Les panneaux et symboles endommagés ou illisibles doivent être remplacés.

Panneau / symbole	Position	Description
	Face inférieure de l'appareil sur le raccord pour la liaison équipotentielle de protection	Liaison équipotentielle de protection pour le raccordement de composants métalliques et la dérivation d'une éventuelle tension en cas de contact accidentel.
	Face inférieure de l'appareil	<b>Schéma de raccordement</b> <b>Avertissement</b> – Avant l'ouverture, mettre l'appareil hors tension <b>X51</b> – Bornes multimaître entrée / sortie <b>X50</b> – Bornes alimentation secteur, contact de porte et signalement des défauts
	Capot de l'appareil, côté avant droit	<b>Avertissement</b> – Danger d'électrocution. Avant les travaux sur l'appareil, mettre l'appareil hors tension.
	Capot de l'appareil, haut centre	<b>Avertissement</b> – Pièces mobiles. Ne pas exploiter l'appareil sans capot de l'appareil.

Tabl. 5 : panneaux et symboles sur l'appareil

### 3.7 Données techniques

#### 3.7.1 Circuit frigorifique

Description		Modèle DTT 6201
Puissance de refroidissement A35 / A35 */*	Q <sub>0</sub> 50 Hz	1 000 W
	Q <sub>0</sub> 60 Hz	1 100 W
Puissance de refroidissement A50 / A35 */*	Q <sub>0</sub> 50 Hz	600 W
	Q <sub>0</sub> 60 Hz	640 W
Type de fluide frigorigène *		R134A
Volume de fluide frigorigène *		400 g
Température de consigne (réglée en usine)		+35 °C (+95 °F)
Signalement des défauts : température intérieure de l'armoire de distribution (réglée en usine)		Contrôleur SC : > +50 °C (+122 °F)
		Contrôleur MC : > +52 °C (+125,6 °F)
Température de l'air ambiant		+15 °C (+59 °F) à +55 °C (+131 °F)
Température intérieure armoire de distribution		+25 °C (+77 °F) à +45 °C (+113 °F)
Débit d'air, cycle externe		1820 m <sup>3</sup> /h
Débit d'air, cycle interne		570 m <sup>3</sup> /h
Séparation des condensats		Évaporateur de condensat
Niveau de pression acoustique (1 m)		≤ 62 dB(A)

Tabl. 6 : données de réfrigération

\* Données sur la plaque de fabrication.

#### REMARQUE

L'utilisation de nattes filtrantes optionnelles réduit la puissance de refroidissement

#### 3.7.2 Données électriques

Description		Modèle DTT 6201
Tension assignée * ***		400 V, 2~
Fréquence assignée *		50 / 60 Hz
Plage de fonctionnement		DIN CEI 60038
Puissance absorbée * A35 / A35	P <sub>él</sub> 50 Hz	530 W
	P <sub>él</sub> 60 Hz	660 W
Puissance absorbée évaporateur de condensat	P <sub>él</sub>	30 à 110 W (A35 / A35 env. 70 W)
Courant nominal *	I <sub>nom max</sub> 50 Hz	1,6 A
	I <sub>nom max</sub> 60 Hz	1,7 A
Courant de démarrage *	I <sub>start max</sub> 50 Hz	5,2 A
	I <sub>start max</sub> 60 Hz	6,2 A

\* Données sur la plaque de fabrication.

\*\*\* En cas de modification de la tension assignée, ajuster le fusible amont, voir « Adaptation de l'appareil à la tension de réseau », Page 51.

### 3.7.3 Dimensions

Description	Modèle DTT 6201
Hauteur	451 mm
Largeur	588 mm
Profondeur avec le capot (standard)	393 mm
Poids	40 kg
Position de montage	Verticale
Construction de l'appareil	Standard : tôle d'acier / plastique

### 3.7.4 Autres données de l'appareil

Description	
Protection anti-corrosion	Standard : galvanisée, revêtement par poudre électrostatique (200 °C) Variante : capot en acier inoxydable
Type de protection	Dans le cadre de l'utilisation conforme : <ul style="list-style-type: none"> <li>• IP 54 par rapport à l'armoire de distribution (EN 60529).</li> <li>• IP 34 par rapport à l'environnement (EN 60529).</li> </ul>

## 4 Montage et première mise en service

### 4.1 Indications de sécurité

#### DANGER

##### **Danger de mort par électrocution !**

Lorsque l'appareil est ouvert, des pièces peuvent être sous tension et provoquer une électrocution en cas de contact.

Durant les travaux sur l'appareil ouvert, observer les points suivants :

- Les travaux sur le système électrique sont strictement réservés aux électriciens qualifiés dûment autorisés.
- Avant le début des travaux sur le système électrique, couper l'alimentation électrique, s'assurer de l'absence de tension et sécuriser contre toute remise en marche.
- Condamner la zone de travail et la baliser avec un panneau d'avertissement.
- Le raccordement électrique est à réaliser conformément aux consignes nationales en vigueur.

#### AVERTISSEMENT

##### **Danger de chute pendant le montage de l'appareil sur le toit de l'armoire de distribution**

Pendant les travaux de montage sur le toit de l'armoire de distribution, il y a danger de chute lorsque les équipements de protection individuelle sont défectueux, manquants ou qu'ils n'ont pas été contrôlés.

- Préparer minutieusement le montage de l'appareil et faire preuve de prudence pendant le montage.
- Employer des échelles de sécurité à protection contre le renversement.
- Porter l'équipement de protection individuelle.

#### PRUDENCE

##### **Danger d'écrasement !**

Danger d'écrasement pendant l'installation de l'appareil entre l'armoire de distribution et le châssis de l'appareil.

- Ne pas introduire les membres du corps entre le châssis et la découpe de l'appareil.
- Pendant le travail, faire preuve de prudence et porter des gants anti-coupures.

#### ATTENTION

##### **Détérioration de l'équipement de l'armoire de distribution en cas de pénétration de copeaux métalliques**

Pendant la réalisation des découpes de montage, des copeaux métalliques peuvent tomber dans l'armoire de distribution.

- Pendant l'installation, protéger l'armoire de distribution contre les impuretés et employer des recouvrements de protection.

## 4.2 Transport

Afin d'éviter les dommages corporels et matériels, observer les points suivants :

- Les travaux sont strictement réservés au personnel qualifié.
- Observer les consignes de sécurité.

### **⚠ AVERTISSEMENT**

#### **Danger de blessures pour les personnes !**

Danger de blessures accru en cas de transport non conforme.

- Le transport de l'appareil est strictement réservé aux personnes familiarisées et ayant été instruites à propos des dangers, qui possèdent les qualifications requises.

#### **Danger d'écrasement par les composants durant le transport.**

Pendant le transport des composants, danger d'écrasement des membres et de graves blessures.

- Employer des moyens de transport appropriés.
- Employer des matériaux antidérapants en vue de la protection, p. ex. tapis antidérapant.
- Sécuriser les charges.
- Porter l'équipement de protection.

### **ATTENTION**

#### **Détérioration de l'appareil !**

Détérioration de l'appareil en cas de transport non conforme.

- Pendant le transport de l'appareil, respecter les panneaux indicateurs (le cas échéant) sur l'appareil.
- Uniquement transporter l'appareil à l'aide d'un engin de levage approprié.
- Uniquement transporter l'appareil en position d'utilisation

### **REMARQUE**

Les climatiseurs se transportent toujours à l'aide de l'emballage fourni par l'usine.

Celui-ci se compose d'un carton de suremballage, d'un socle et d'un rembourrage pour le fond et le haut.

### 4.2.1 Transport du climatiseur

#### **Conditions préalables**

Le climatiseur se trouve dans l'emballage fourni en usine.

#### **Outillage et matériel requis**

Sangles d'arrimage ; le cas échéant, grue de chargement

#### **Procédure à suivre**

1. Pour le transport, sécuriser l'appareil dans les règles de l'art à l'aide de sangles d'arrimage. Toujours transporter en position d'utilisation.
  2. Uniquement soulever l'appareil par le carter.
  3. Toujours soulever l'appareil lentement et de manière homogène et le déposer de manière sécurisée.
- ⇒ Le climatiseur a été transporté et transbordé dans les règles de l'art.

### **REMARQUE**

Le climatiseur peut également être transbordé à l'aide d'anneaux à vis M8.

Pour le transport par grue, observer les indications dans le chapitre « Transport par grue », Page 31.

## 4.2.2 Transport par grue

### **DANGER**

#### Danger de mort émanant des charges suspendues

En cas de renversement ou de chute, les charges peuvent provoquer des blessures graves, voire mortelles.

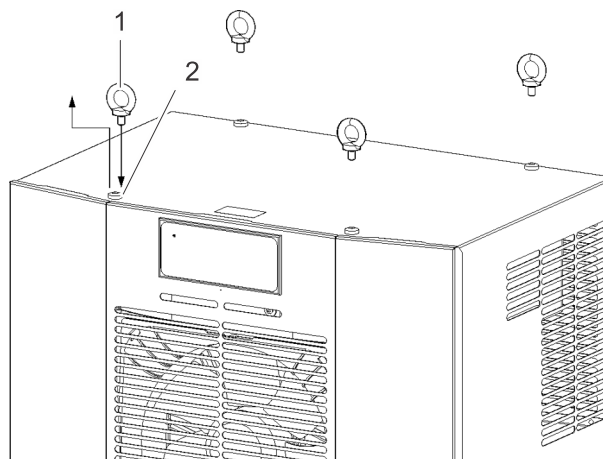
- Ne jamais se tenir au-dessous de charges suspendues.
- Uniquement employer des engins de levage et moyens de fixation agréés, conçus pour supporter le poids total de la charge suspendue.
- Uniquement employer des moyens de fixation / moyens de suspension de la charge dont l'état technique est irréprochable.
- Tenir compte des points de fixation et du centre de gravité de la charge.
- Sécuriser les charges à l'aide de dispositifs appropriés.

### **AVERTISSEMENT**

#### Danger de blessures en cas de transport par grue non conforme

Le déplacement d'armoires de distribution avec climatiseurs intégrés peut provoquer des accidents.

- Le soulèvement par les anneaux à vis M8 est strictement réservé au climatiseur.
- S'assurer que les anneaux à vis et les filetages de l'appareil ne sont pas endommagés ni déformés.
- Uniquement employer des anneaux à vis avec un filetage suffisamment long selon DIN 580 et contrôler leur fixation ferme.



G00038

Fig. 13 : anneaux à vis M8, climatiseurs DTT

1	Anneaux à vis M8	2	Vis de fixation du capot de l'appareil
---	------------------	---	--

Les climatiseurs possèdent des filetages directs pour anneaux à vis M8. Les climatiseurs avec anneaux à vis M8 vissés peuvent être employés pour le **transport par grue**.

#### Conditions préalables

- L'appareil est entièrement déballé.
- Respecter la profondeur minimale de vissage des anneaux à vis M8 selon DIN 508.
- Les anneaux à vis M8 et les filetages du climatiseur sont dans un état irréprochable (aucun signe de corrosion ni déformations).
- Les vis de fixation (4×) ont été retirées du capot de l'appareil.

#### Procédure à suivre

1. Complètement visser les anneaux à vis M8 (4×).
  2. Contrôler la position réglementaire des anneaux à vis M8 dans le climatiseur.
- ⇒ Les anneaux à vis M8 sont vissés avec le climatiseur et l'appareil peut être déplacé.

### 4.3 Stockage

#### ATTENTION

##### Perte de la garantie légale !

Le non-respect des conditions de stockage provoque une perte de la garantie légale.

Pendant le stockage de l'appareil, observer les points suivants :

- Pendant le stockage, ne pas exposer l'appareil à des températures supérieures à +70 °C.
- Toujours stocker l'appareil en position d'utilisation.

### 4.4 Déballage

#### AVERTISSEMENT

##### Danger de blessures !

Danger de blessures pour les personnes en raison du poids élevé des appareils !

Pendant le transport de l'appareil, tenir compte du poids total.

- Observer le poids conformément au chapitre « Dimensions », Page 28.
- Toujours transporter l'appareil avec plusieurs personnes ou dispositifs de levage appropriés.
- Porter l'équipement de protection individuelle.

#### PRUDENCE

##### Danger de coupures et de blessures !

Danger de coupures et de blessures en raison des arêtes vives en tôle présentes sur l'appareil pour des raisons liées à la fabrication.

- Porter l'équipement de protection individuelle (gants anticoupures).
- Faire preuve de prudence pendant les manœuvres.

#### Déballage de l'appareil

1. S'assurer que l'emballage n'a pas subi d'avaries de transport.
2. Retirer l'intégralité du matériel du transport et d'emballage.
3. Après le déballage, s'assurer que l'appareil n'a pas subi d'avaries de transport ou d'autres dommages.
4. En l'absence de détériorations, mettre au rebut le matériel d'emballage de manière écologique.

En présence de détériorations au cours du transport, observer les points suivants :

- Informer le transporteur et le fabricant par écrit. Toujours préciser en plus la désignation et le numéro de série.
- Conserver le matériel d'emballage.
- Consigner aussi bien les dommages externes que les dommages internes.
- Documenter les dommages (p. ex. en prenant des photos).
- La version actuelle des « Conditions générales pour livraisons et prestations » de la fédération allemande ZVEI (Fédération de l'industrie électrotechnique) s'applique.

#### REMARQUE

Afin d'éviter des avaries de transport pendant un éventuel retour, exclusivement renvoyer l'appareil dans son emballage d'origine.



## 4.5 Installation

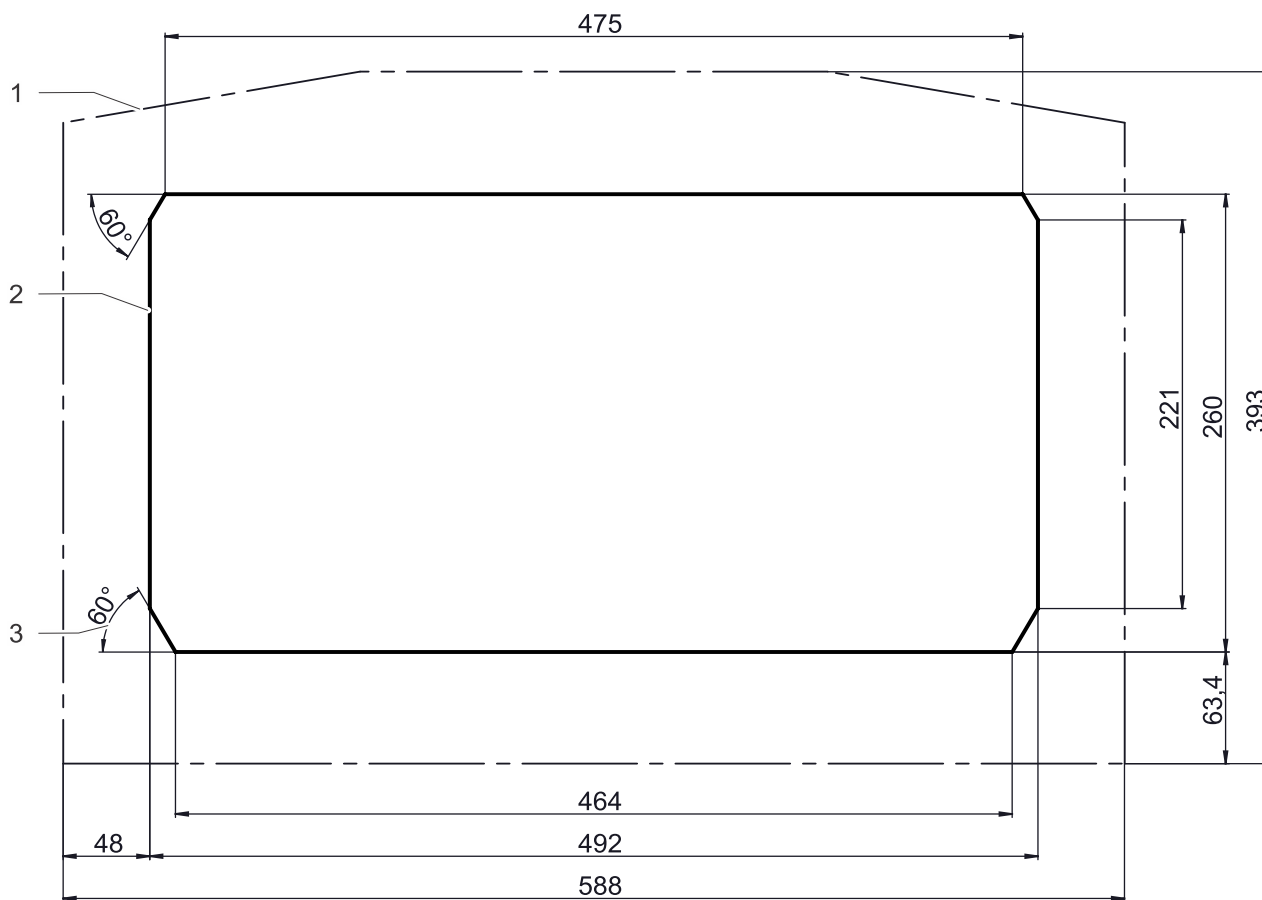
### 4.5.1 Généralités

Afin de garantir un fonctionnement fiable et sûr des climatiseurs, remplir les exigences générales suivantes :

- Choisir l'emplacement de l'armoire de distribution en veillant à garantir une aération et une ventilation suffisante du climatiseur. La distance minimale à observer entre les appareils entre eux et par rapport aux murs s'élève à 200 mm.
- L'ajout de pièces dans l'armoire de distribution ne doit pas gêner la circulation d'air.
- Sécuriser l'armoire de distribution contre tout renversement.
- Le climatiseur s'installe avec ou sans capot de l'appareil.
- Protéger l'emplacement de montage avec des recouvrements contre un encrassement important.

### 4.5.2 Réalisation d'une découpe de montage pour le climatiseur DTT

#### Dimensions de la découpe « Easy-Cut » de l'appareil



G00034

#### Vue de dessus sur l'armoire de distribution !

Fig. 14: découpe « Easy-Cut » de l'armoire de distribution

1	Contour de l'appareil	3	Angle de la découpe 60°
2	Découpe de l'armoire de distribution		

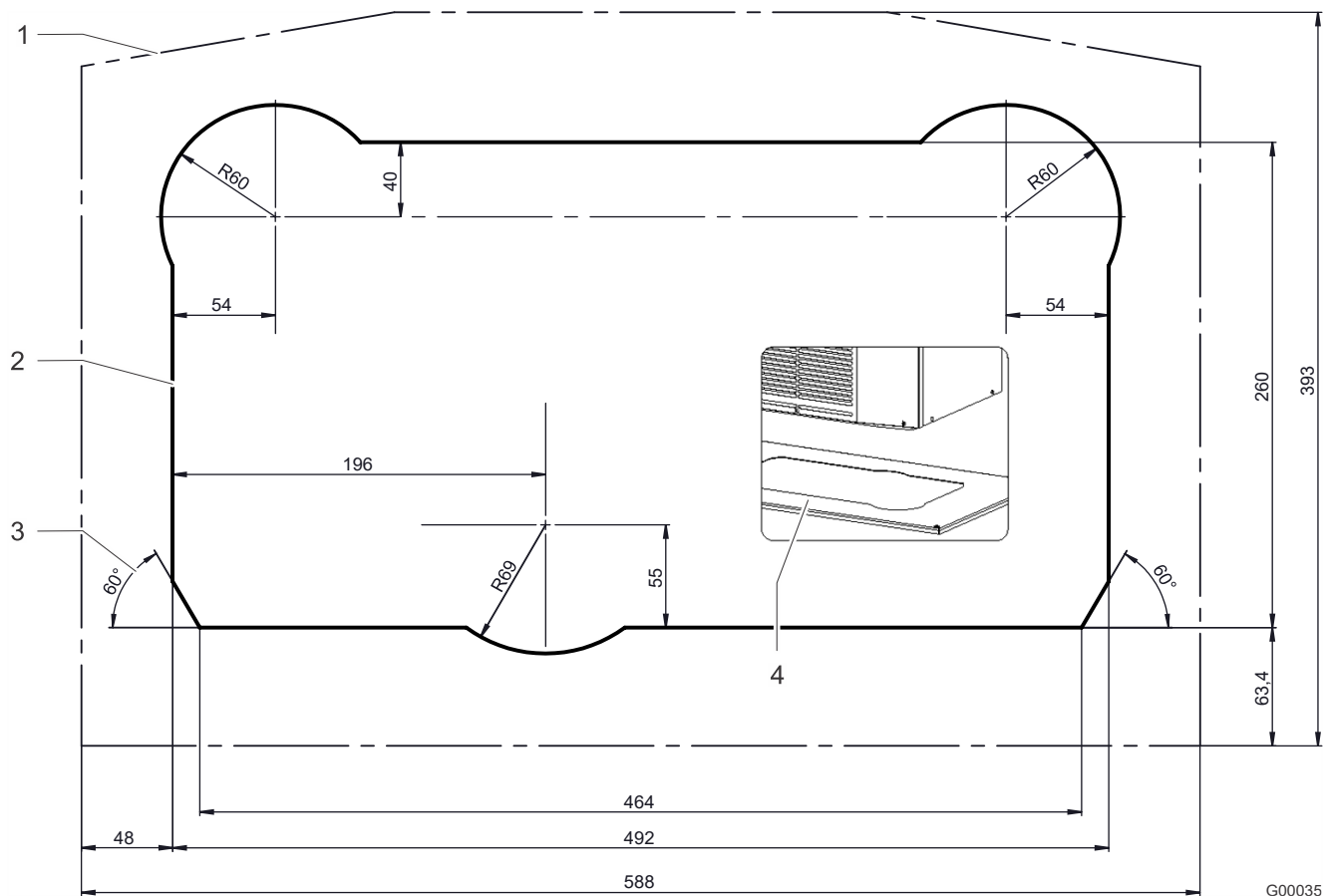
**Dimensions de la découpe « Performance-Cut » de l'appareil**

**Vue de dessus sur l'armoire de distribution !**

Fig. 15: découpe « Performance-Cut » de l'armoire de distribution

1	Contour de l'appareil	3	Angle de la découpe 60°
2	Découpe de l'armoire de distribution	4	Vue d'ensemble : climatiseur DTT et découpe

**REMARQUE**

La découpe « Performance-Cut » de l'armoire de distribution garantit le fonctionnement à plein régime du climatiseur avec une consommation de courant minimale. De plus, elle convient aux climatiseurs avec système à conduits plats, voir chapitre « Système à conduits plats (option) », Page 15.

### Conditions préalables

**⚠ DANGER** – Danger de mort par électrocution. S'assurer que l'appareil est hors tension.

- Toutes les exigences générales sont réunies, voir « Généralités », Page 33.

### Outillage et matériel requis

- Scie
- Le cas échéant, fraise pour l'armoire de distribution
- Capots de protection

### Procédure à suivre

1. Pour empêcher toute chute de copeaux, recouvrir l'armoire de distribution avec un capot de protection.
  2. Réaliser les découpes et perçages de montage conformément à la Fig. 14 ou à la Fig. 15.
  3. Ébavurer les arêtes de coupe.
  4. Éliminer les copeaux et chutes produits pendant le montage de l'armoire de distribution.
- ⇒ Les découpes sont réalisées et le joint superficiel peut être collé.

### 4.5.3 Collage du joint de surface

#### ATTENTION

#### Détérioration de l'armoire de distribution et du climatiseur !

En cas de montage incorrect, les joints peuvent occasionner une formation de condensation excessive dans l'armoire de distribution et la condensation peut ainsi provoquer des courts-circuits et des détériorations.

- Poser le joint en veillant à ce qu'il étanche bien en direction de l'armoire de distribution.
- Pendant le nettoyage et la maintenance, toujours contrôler les joints.

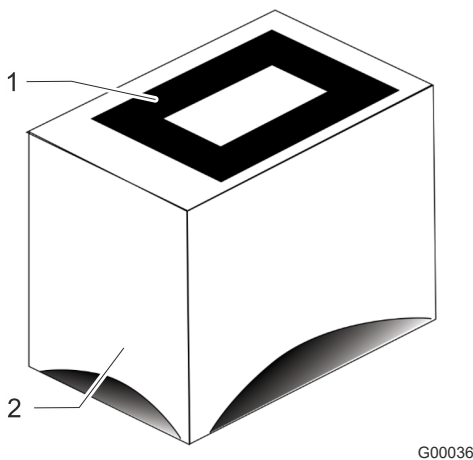


Fig. 16 : collage du joint de surface

### Conditions préalables

**⚠ DANGER** – Danger de mort par électrocution. S'assurer que l'appareil et l'armoire de distribution sont hors tension.

- La découpe adéquate a été réalisée sur l'appareil, voir « Dimensions de la découpe « Easy-Cut » de l'appareil », Page 33 ou « Dimensions de la découpe « Performance-Cut » de l'appareil », Page 34.

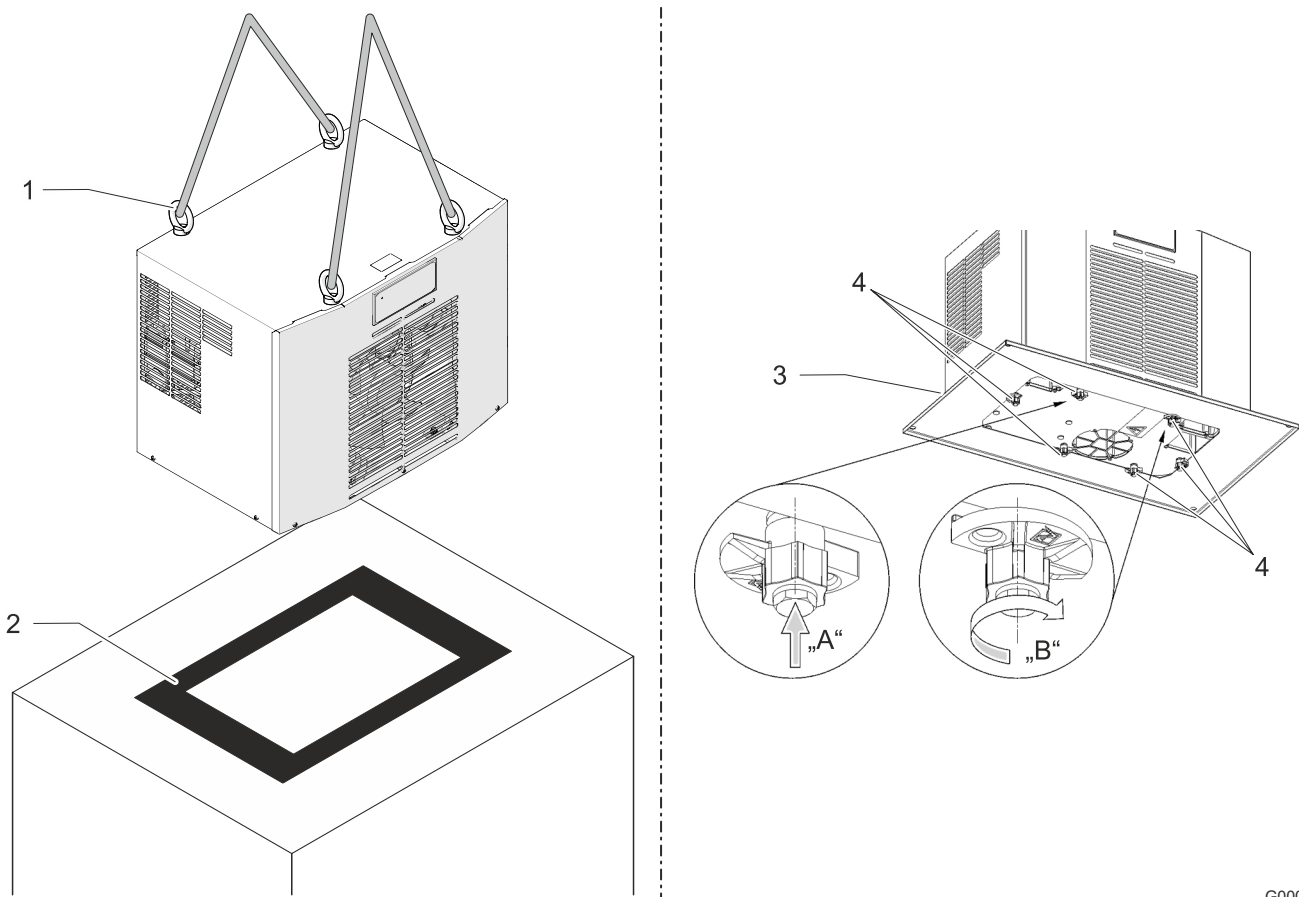
### Outillage et matériel requis

- Joint de surface

### Procédure à suivre

- Coller le joint de surface autocollant (1) sur l'armoire de distribution (2).
- ⇒ Le joint de surface est collé et le climatiseur peut être monté.

#### 4.5.4 Montage du climatiseur sur l'armoire de distribution



Mise en place du climatiseur

Verrouillage du climatiseur avec les loquets

Fig. 17: montage du climatiseur avec les loquets

G00037

#### Conditions préalables

**⚠ DANGER** – Danger de mort par électrocution. S'assurer que l'appareil est hors tension.

- Toutes les exigences générales sont réunies, voir chapitre « Généralités », Page 33.
- Les anneaux à vis M8 (1) sont vissés dans le climatiseur, voir chapitre « Transport par grue », Page 31.
- Le climatiseur est correctement sécurisé à l'aide de sangles d'arrimage.
- L'armoire de distribution est parfaitement alignée à l'horizontale.

#### Outillage et matériel requis

- Sangles d'arrimage ; le cas échéant, grue de chargement

**Procédure à suivre**

1. Soulever lentement le climatiseur correctement sécurisé de manière homogène, voir figure Fig. 17.
  2. Monter le climatiseur à l'horizontale.
    - Inclinaison admissible jusqu'à 0,5° par rapport au plan horizontal (armoire de distribution + climatiseur).
  3. Positionner le climatiseur sur le joint de surface (2) sur le toit de l'armoire de distribution puis l'orienter vers les découpes.
  4. S'assurer que la sortie de condensation (3) se situe au point le plus bas. Poser le flexible d'écoulement de condensation complètement sans plis et avec une inclinaison.
    - La longueur du flexible d'écoulement de condensation ne doit pas être supérieure à 3 m.
    - Pendant le fonctionnement, régulièrement s'assurer que l'eau de condensation s'écoule correctement.
  5. Positionner le climatiseur avec précision dans la découpe.
  6. Fixer tous les six loquets (4) sur la face intérieure de l'armoire de distribution, voir Fig. 17 – Vue détaillée « A ».
  7. Tourner tous les six loquets (4) sur la face intérieure de l'armoire de distribution au-dessus du rail et fixer ainsi fermement le climatiseur, voir Fig. 17 – Vue détaillée « B ».
- ⇒ Le climatiseur est maintenant monté sur l'armoire de distribution et prêt pour le branchement électrique, voir chapitre « Branchement électrique », Page 42.

#### 4.5.5 Montage avec châssis à changement rapide (option)

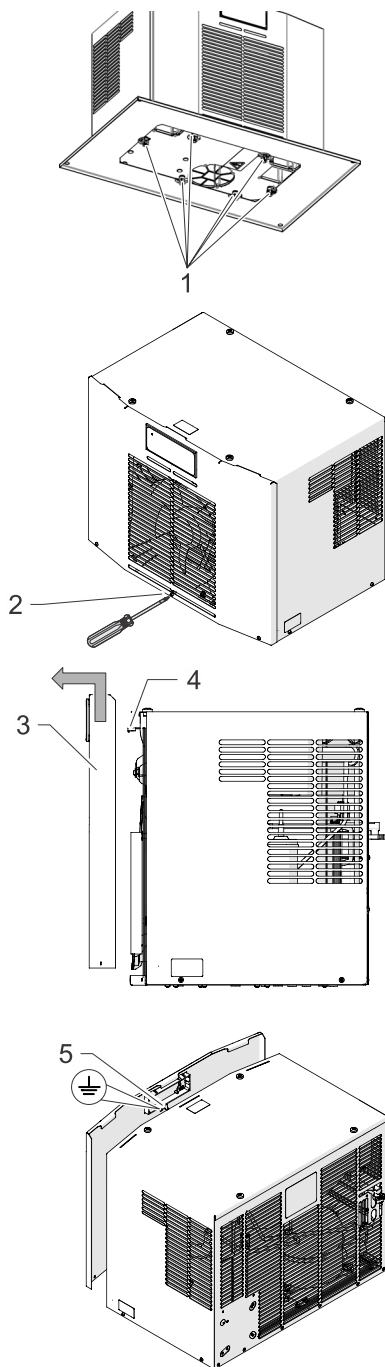
Le châssis à changement rapide offre une flexibilité maximale pendant le démontage et le montage des climatiseurs.

De cette manière, les climatiseurs se remplacent de manière rapide et simple. Les découpes de montage et points de fixation sont identiques à ceux du montage du climatiseur individuel, voir chapitre « Dimensions de la découpe « Easy-Cut » de l'appareil », Page 33 ou « Dimensions de la découpe « Performance-Cut » de l'appareil », Page 34.

C'est la raison pour laquelle le châssis à changement rapide peut facilement être ajouté, voir chapitre « Pièces de rechange et accessoires », Page 77.

Le châssis à changement rapide possède un mécanisme de verrouillage central, qui garantit un raccordement absolu sûr au climatiseur DTT.

##### 4.5.5.1 Préparation de l'appareil – Retrait de la trappe avant



G00039

##### Conditions préalables

**⚠ DANGER** – Danger de mort par électrocution. S'assurer que l'appareil est hors tension.  
Attendre la fin de la phase de décharge de 5 minutes pour les composants électriques. Ne pas ouvrir l'appareil auparavant

- Toutes les exigences générales sont réunies, voir « Généralités », Page 33.
- Les découpes sont réalisées pour le climatiseur, voir chapitre « Réalisation d'une découpe de montage pour le climatiseur DTT », Page 33.
- Le joint de surface est collé sur l'armoire de distribution.

##### Outillage et matériel requis

- Outil de montage, tournevis
- Matériel fourni : support (2x), vis M6x10 mm (4x), rondelles (4x)

##### Procédure à suivre

1. Desserrer les six vis (armoire de distribution / intérieur) avec les loquets (1).
  - Les vis et loquets sont requis par la suite pour le montage du châssis à changement rapide.
2. Desserrer les trois vis (2) de la trappe avant. Pour desserrer les vis, tourner le tournevis en sens antihoraire.
3. Faire coulisser la trappe avant (3) avec précaution vers le haut.
 

**ATTENTION** – Détérioration de l'appareil.  
Avant de retirer la trappe avant, toujours débrancher le joncteur de l'unité d'affichage ou de commande (4) ainsi que le câble de terre (5).
4. Retirer la trappe avant avec précaution par l'avant.
 

⇒ La trappe avant est démontée.

Fig. 18 : retrait de la trappe avant

#### 4.5.5.2 Préparation de l'appareil – Retrait du capot de l'appareil

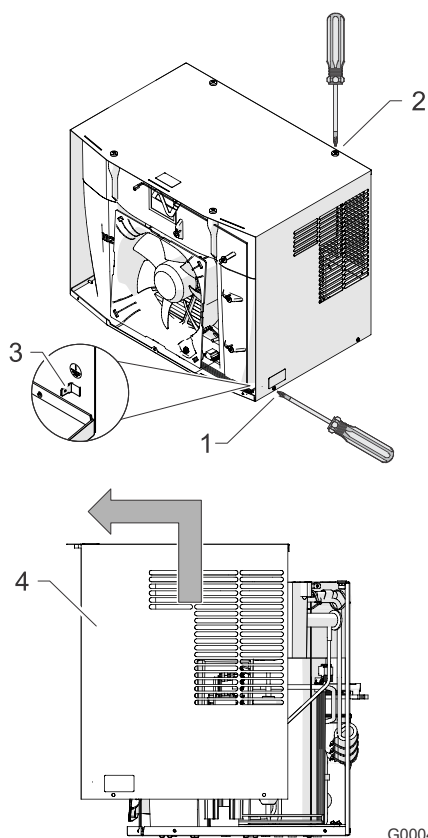


Fig. 19 : retrait du capot de l'appareil

##### Conditions préalables

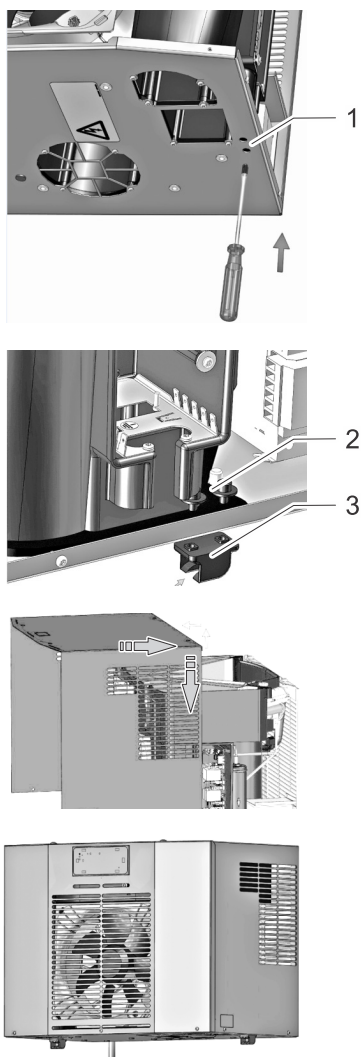
**⚠ DANGER** – Danger de mort par électrocution. S'assurer que l'appareil est hors tension.

- Attendre la fin de la phase de décharge de 5 minutes pour les composants électriques. Ne pas ouvrir l'appareil auparavant.

##### Procédure à suivre

1. Desserrer les quatre vis sur le côté gauche et le côté droit de l'appareil (1).
  2. Retirer le câble de terre (3).
  3. Retirer les quatre vis de la face supérieure de l'appareil (2).
  4. Faire coulisser le capot de l'appareil (4) vers le haut puis le retirer par l'avant.
- ⇒ Le capot de l'appareil est démonté.

### 4.5.5.3 Préparation de l'appareil – Montage du support



#### Procédure à suivre

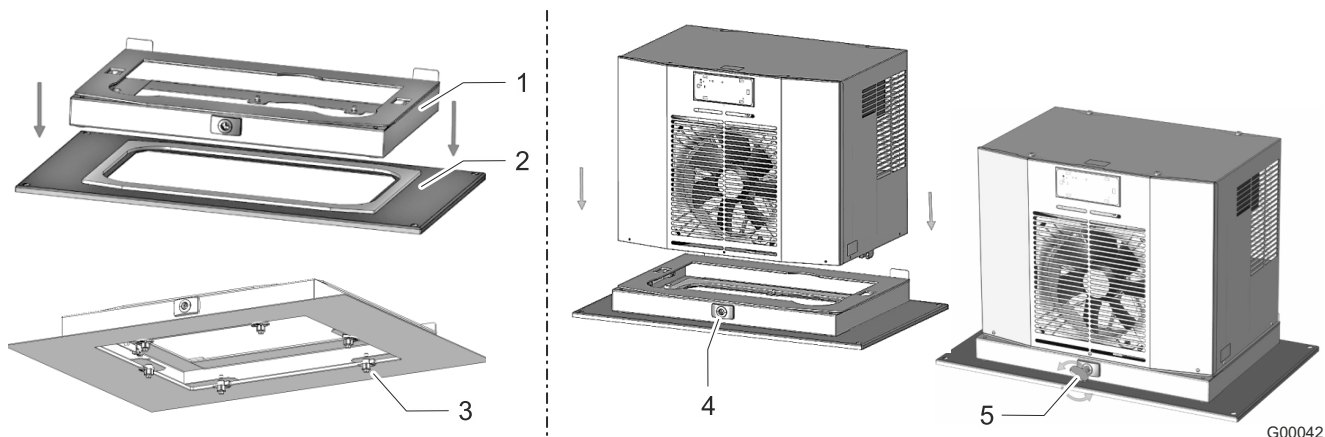
1. Percer l'isolation de l'orifice du support (1) à l'aide d'un tournevis. À cet effet, tourner 2× vers la droite et 2× vers la gauche.
  2. Monter les deux supports (3) avec les quatre vis (2) et les quatre rondelles (fournies).
    - Les orifices des supports pointent vers l'avant.
  3. Remonter le capot et la trappe avant en procédant dans l'ordre inverse.
  4. Serrer à fond les vis puis brancher les câbles de terre.
- ⇒ La préparation de l'appareil est terminée. Le climatiseur est prêt pour le montage avec châssis à changement rapide.

G00041

Fig. 20 : montage du support



#### 4.5.5.4 Montage du climatiseur sur le châssis à changement rapide



Montage du châssis à changement rapide sur l'armoire de distribution

Montage du climatiseur sur le châssis à changement rapide

Fig. 21 : montage du support

#### Procédure à suivre

1. Placer le châssis à changement rapide (1) sur la découpe de montage (2).
    - Les découpes de montage et points de fixation sont identiques à ceux du montage du climatiseur individuel, voir chapitre « Dimensions de la découpe « Easy-Cut » de l'appareil », Page 33 ou « Dimensions de la découpe « Performance-Cut » de l'appareil », Page 34.
  2. Fixer le châssis à changement rapide à l'aide des vis et loquets (3) par l'intérieur sur l'armoire de distribution.
    - En cas de rééquipement, utiliser les vis et loquets préalablement employés pour la fixation du climatiseur, voir chapitre « Préparation de l'appareil – Retrait du capot de l'appareil », Page 39.
  3. Insérer le climatiseur dans le châssis à changement rapide (4).
  4. Verrouiller le climatiseur dans le châssis à changement rapide. À cet effet, employer la clé à pipe fournie (5).
- ⇒ Le climatiseur est monté et prêt pour le branchement électrique.

## 4.6 Branchement électrique

### **DANGER**

#### **Danger de mort par électrocution !**

Lorsque l'appareil est ouvert, des pièces peuvent être sous tension et provoquer une électrocution en cas de contact.

Durant les travaux sur l'appareil ouvert, observer les points suivants :

- Les travaux sur le système électrique sont strictement réservés aux électriciens qualifiés dûment autorisés.
- Avant le début des travaux sur le système électrique, couper l'alimentation électrique, s'assurer de l'absence de tension et sécuriser contre toute remise en marche.
- Condamner la zone de travail et la baliser avec un panneau d'avertissement.
- Le raccordement électrique est à réaliser conformément aux consignes nationales en vigueur.

### **ATTENTION**

#### **Dysfonctionnement de l'appareil**

Dysfonctionnement de l'appareil en raison d'un champ tournant incorrect pendant le raccordement secteur et en raison de perturbations à haute fréquence (perturbations CEM).

- S'assurer que l'appareil est bien raccordé à un réseau triphasé avec champ tournant vers la droite.
- Avant la mise en service de l'appareil, toujours contrôler le champ tournant !
- Éviter les installations électriques perturbatrices (à haute fréquence).
- Les câbles de signalisation doivent être posés à l'écart des câbles d'alimentation.

### **ATTENTION**

#### **Tension de raccordement incorrecte !**

Les tensions de raccordement incorrectes peuvent endommager les composants.

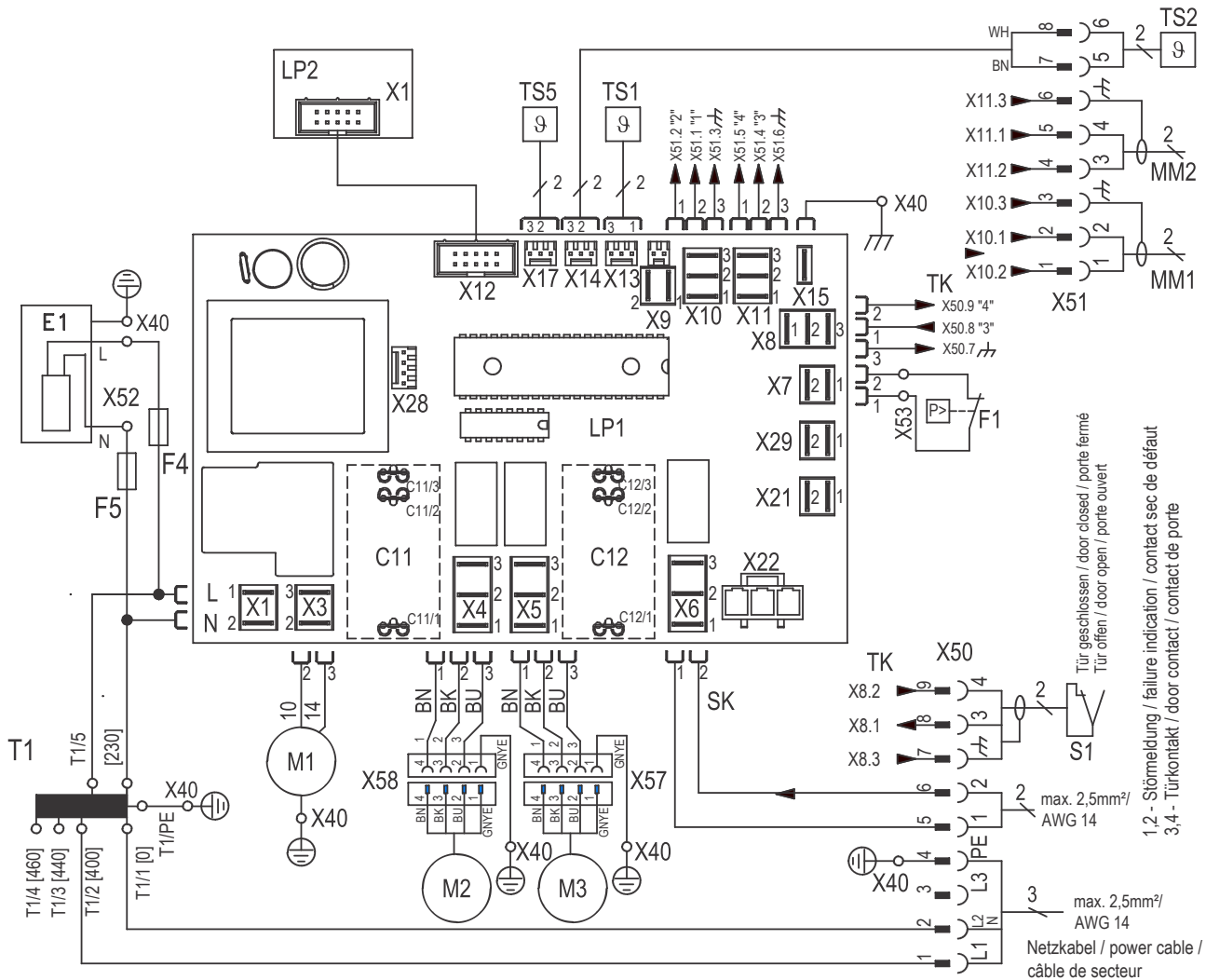
- Comparer la tension de raccordement avec celle indiquée sur la plaque de fabrication de l'appareil. Protection par fusible requise conformément au chapitre « Données électriques », Page 27.

### 4.6.1 Remarques pour le raccordement du câble à l'appareil

Pendant le raccordement des câbles à l'appareil, observer les points suivants :

- Tous les câbles doivent être interceptés par une décharge de traction appropriée.
- Section transversale max. 2,5 mm<sup>2</sup> (AWG 14).
- Longueur de dénudage des fils du câble : 8 ... 9 mm.
- Respecter l'affectation des broches conformément au plan de branchement.

4.6.2 Plan de branchement électrique – multicontrôleur (MC)



085 000 439 11189-828b

Fig. 22 : schéma de câblage

C11	Condensateur / ventilateur du condenseur (externe)	MM1	Entrée multimaître	X40	Contact de borne masse
C12	Condensateur / ventilateur de l'évaporateur (interne)	MM2	Sortie multimaître	X50	Contact de borne réseau + Contact de porte + Signalement des défauts
E1	Évaporation de condensat	S1	Contact de porte	X51	Contact de borne multimaître capteur de température (externe)
F1	Pressostat de haute pression	SK	Contact de signalement de défauts (1,2)	X52	Contact de borne chauffage condensat
F4-F5	Fusible	TK	Contact de porte / signal (3,4)	X53	Contact de borne pressostat haute pression
LP1	Contrôleur	TS1	Capteur de température (interne)		
LP2	Unité de commande (MC)	TS2	Capteur de température (externe)		
M1	Compresseur	TS5	Capteur de température (interne)		
M2	Ventilateur du condenseur (externe)				
M3	Ventilateur de l'évaporateur (interne)				

### 4.6.3 Commande multimaître

#### ATTENTION

#### Détérioration de l'appareil !

Détérioration de l'appareil et du contrôleur en cas d'application d'une tension d'origine extérieure sur les entrées / sorties multimaître.

- Ne pas appliquer de tension d'origine extérieure sur les entrées / sorties multimaître (MM1 / MM2).
- Les entrées / sorties multimaître sont alimentées par le climatiseur avec une tension faible (< 20 V, 20 mA).

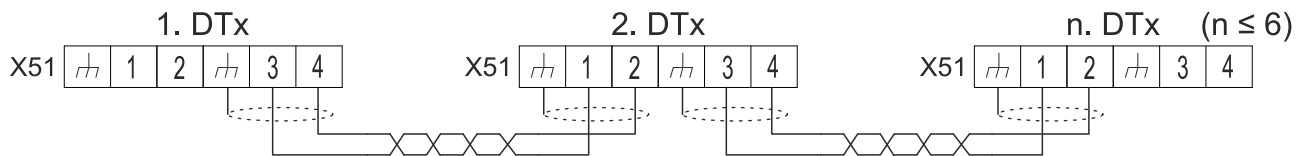
La fonction multimaître permet de contrôler jusqu'à six climatiseurs au sein d'un système (fonction bus). Le raccordement s'effectue côté entrée et côté sortie via les bornes MM1 et MM2.

#### 4.6.3.1 Raccordement de la commande multimaître

##### Conditions préalables

**⚠ DANGER** – Danger de mort par électrocution. S'assurer que l'appareil est hors tension.

##### Procédure à suivre



G00020

Fig. 23: Commande multimaître

1. Raccorder les contrôleurs des climatiseurs conformément au schéma des connexions et Fig. 23 à la plaque à bornes de connexion MM1 / MM2 correspondante, voir « Plan de branchement électrique – multicontrôleur (MC) », Page 43.
    - Afin d'éviter toute perturbation, employer un câble blindé avec paires torsadées. Raccorder le blindage d'un côté à la borne pour la terre fonctionnelle.
    - En l'absence de câbles blindés, s'assurer qu'aucune source de perturbation ne se trouve à proximité directe. Par source de perturbation, on entend : Les conduites d'alimentation et les composants à rayonnement électromagnétique supérieur à la normale, comme par ex. les variateurs de fréquence ou les motorisations.
- ⇒ La commande multimaître est raccordée.

#### 4.6.4 Contacteur de porte

### ATTENTION

#### Détérioration de l'appareil !

Détérioration de l'appareil et du contrôleur en cas d'application d'une tension d'origine extérieure sur l'entrée du contact de porte.

- Ne pas appliquer de tension d'origine extérieure sur l'entrée du contact de porte.
- L'entrée du contact de porte fournit une basse tension (< 20 V, 20 mA) pour le contacteur de porte.

Le montage d'un contacteur de porte améliore la sécurité et empêche une formation de condensation supérieure à la normale. Pendant l'ouverture de l'armoire de distribution, le contacteur de porte coupe les moteurs (ventilateur, compresseur) du climatiseur.

Lorsque la porte de l'armoire de distribution est ouverte, le contacteur de porte doit interrompre la connexion entre les bornes **X50:3** et **X50:4**.

Réglette de connexion / bornes	Tension	Intensité maximale admissible	Version
X50:3 Contact de porte	< 20 V	20 mA	Contact de porte sans potentiel (contact à ouverture)
X50:4 Contact de porte			

Tabl. 7 : liste de signalement des défauts

#### 4.6.4.1 Raccordement du contacteur de porte

##### Conditions préalables

**⚠ DANGER** – Danger de mort par électrocution. S'assurer que l'appareil est hors tension.

##### Procédure à suivre

- Raccorder le contacteur de porte (S1) conformément au schéma des connexions à la réglette de connexion **X50** sur la face inférieure de l'appareil, voir « Plan de branchement électrique – multicontrôleur (MC) », Page 43.
    - Afin d'éviter toute perturbation, employer un câble blindé avec paires torsadées. Raccorder le blindage d'un côté à la borne pour la terre fonctionnelle.
    - En l'absence de câbles blindés, s'assurer qu'aucune source de perturbation ne se trouve à proximité directe. Par source de perturbation, on entend : les conduites d'alimentation et les composants à rayonnement électromagnétique supérieur à la normale, comme par ex. les variateurs de fréquence ou les motorisations.
  - Fermer l'armoire de distribution, remettre en service l'appareil puis contrôler le fonctionnement correct du contacteur de porte :
    - Ouvrir la porte de l'armoire de distribution lorsque l'appareil est en marche : les moteurs (ventilateur, compresseur) du climatiseur doivent s'arrêter.
- ⇒ Le contacteur de porte est raccordé.

#### 4.6.5 Liste de signalement des défauts

L'appareil est équipé d'un contact de relais sans potentiel pour la liste de signalement des défauts.

Réglette de connexion / bornes	Tension	Intensité maximale admissible	Version
X50:1 Contact commun X50:2 Contact à ouverture (NF)	Max. 230 V	max. 1 A	Contact de relais sans potentiel (contact à ouverture)

Tabl. 8 : liste de signalement des défauts

##### 4.6.5.1 Raccordement de la liste de signalement des défauts

###### Conditions préalables

**⚠ DANGER** – Danger de mort par électrocution. S'assurer que l'appareil est hors tension.

###### Procédure à suivre

- Raccorder la liste de signalement des défauts (SK) conformément au schéma des connexions à la réglette de connexion **X50** sur la face inférieure de l'appareil, voir « Plan de branchement électrique – multicontrôleur (MC) », Page 43.
- ⇒ La liste de signalement des défauts est raccordée.

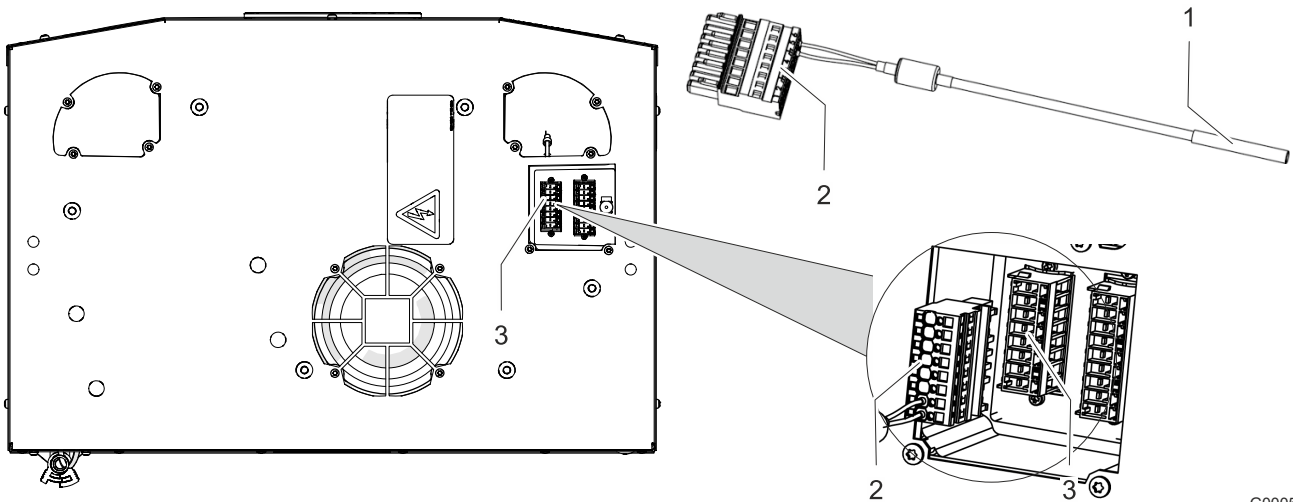
#### 4.6.6 Capteur de température externe TS2

##### ATTENTION

##### Détérioration de l'appareil !

Détérioration de l'appareil et du contrôleur en cas d'application d'une tension d'origine extérieure sur l'entrée du capteur de température.

- Ne pas appliquer de tension d'origine extérieure sur l'entrée du capteur de température.



G00054

Fig. 24 : capteur de température – TS2

Les climatiseurs équipés d'un multicontrôleur (MC) possèdent un mode d'économie d'énergie.

C'est la raison pour laquelle le multicontrôleur (MC) possède une prise pour un deuxième capteur de température TS2 (1).

Le capteur de température TS2 (1) s'installe à l'extérieur du climatiseur et surveille la température intérieure de l'armoire de distribution.

#### 4.6.6.1 Raccordement du capteur de température externe TS2

##### Conditions préalables

**⚠ DANGER** – Danger de mort par électrocution. S'assurer que l'appareil est hors tension.

##### Procédure à suivre

1. Brancher la fiche de connexion (2) sur la fiche opposée (3) sur le climatiseur. La fiche opposée (3) est identifiée avec X51 sur le plan de branchement électrique, voir « Plan de branchement électrique – multicontrôleur (MC) », Page 43.
  2. Positionner le capteur de température TS2 (1) dans l'armoire de distribution puis le fixer à l'aide d'un serre-câbles.
    - Il est recommandé de positionner le capteur de température TS2 dans une zone où le dégagement de chaleur est le plus important.
- ⇒ Le capteur de température externe TS2 est raccordé.

#### 4.6.7 Branchement secteur

##### DANGER

###### **Danger de mort par électrocution !**

Les systèmes de conducteur de protection non raccordés ou défectueux peuvent générer des tensions dangereuses et provoquer des électrocutions et de graves accidents.

- Les travaux sont strictement réservés au personnel qualifié.
- Réaliser les systèmes de conducteur de protection conformément à DIN EN 60204-1, chap. 8.2.
- Chaque corps d'un équipement électrique doit être raccordé au système de conducteur de protection.
- Lorsque des équipements électriques sont montés sur des capots, portes ou panneaux de recouvrement, ne jamais interrompre le système du conducteur de protection.
- En cas de démontage de pièces, p. ex. pendant les travaux de maintenance, s'assurer que le système du conducteur de protection n'est pas interrompu pour les pièces restantes.

##### DANGER

###### **Danger de blessures et d'incendie émanant des arcs électriques !**

Le débranchement ou le branchement des connecteurs à fiche du raccordement secteur à charge ou sous tension peut provoquer des arcs électriques, des tensions et électrocutions dangereuses.

- Ne jamais débrancher ou brancher les connecteurs à fiche du raccordement secteur.
- Avant les travaux sur le raccordement secteur de l'appareil, couper l'alimentation électrique et la sécuriser contre toute remise en marche.
- Uniquement procéder aux travaux sur les connecteurs à fiche en présence d'un éclairage suffisant.

##### AVERTISSEMENT

###### **Danger d'incendie !**

Danger d'incendie en raison de trop petites sections de câble. Une section de câble insuffisante provoque une surcharge du câble.

- Prévoir les sections de câble en fonction du courant absorbé par les appareils et de la longueur des câbles.
- Sécuriser le joncteur secteur avec le fusible de puissance indiqué sur la plaque de fabrication et dans les données techniques.

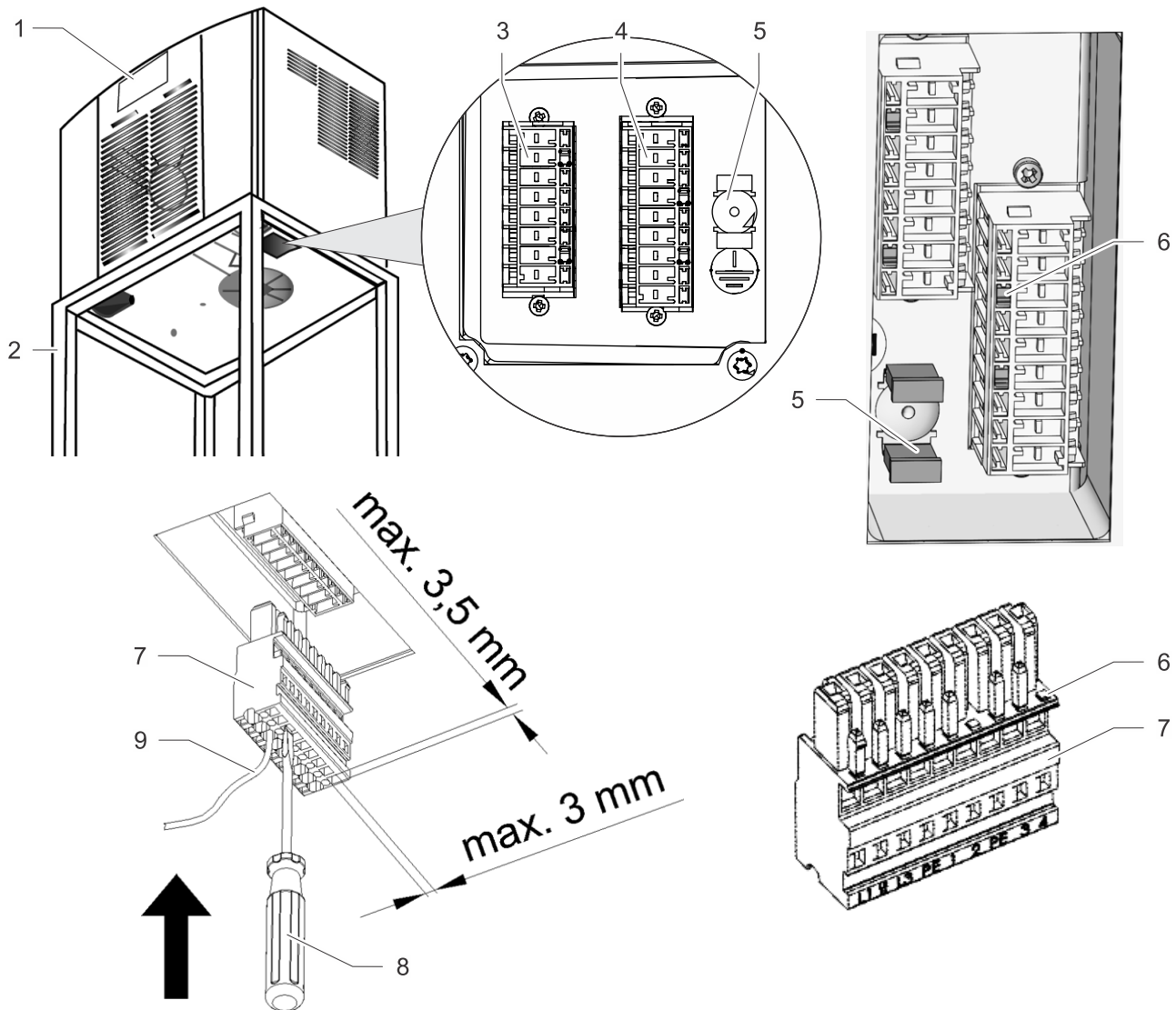


#### 4.6.7.1 Branchement électrique du climatiseur

L'appareil répond aux exigences de la catégorie de surtension II.

Afin de garantir un fonctionnement fiable et sûr du climatiseur, réunir les exigences générales suivantes :

- Il est interdit d'installer en amont une régulation de la température côté alimentation.
- Comme protection de ligne, monter en amont le fusible indiqué sur la plaque de fabrication, voir chapitre « Plaque de fabrication », Page 25 et « Adaptation de l'appareil à la tension de réseau », Page 51.
- Toujours raccorder le climatiseur au moyen d'un disjoncteur (commutateur / contacteur) au secteur.
  - Le disjoncteur doit posséder une ouverture de contact de 3 mm. Le disjoncteur est à fournir et monter par le client.
- En cas d'utilisation d'un convertisseur de fréquence, installer un filtre sinusoïdal sur tous les pôles (phase-phase et phase-terre).



G00044

Fig. 25 : fiche de raccordement secteur du climatiseur

1	Climatiseur	5	Prise de terre
2	Armoire de distribution	6	Broches de codage
3	Prise de raccordement X51 (Uniquement avec les appareils équipés d'un contrôleur MC)	7	Fiche de raccordement
4	Prise de raccordement X50	8	Tournevis (plat, max. 3,5 mm)
		9	Câble 0,5 à 2,5 mm <sup>2</sup>

---

**REMARQUE**

---

Les conducteurs de protection dans le câble d'alimentation secteur ne peuvent pas être employés comme ligne de liaison équipotentielle.

---

**Conditions préalables**

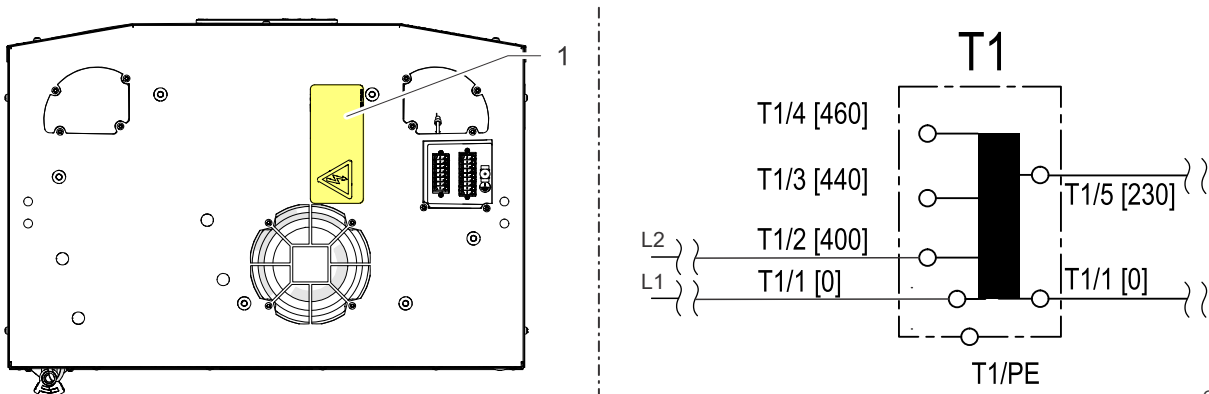
**⚠ DANGER** – Danger de mort par électrocution. S'assurer que l'appareil est hors tension.

- Les exigences générales visant à garantir un fonctionnement fiable et sûr sont réunies.

**Procédure à suivre**

1. Procéder au raccordement au secteur conformément au plan de branchement, voir chapitre « Plan de branchement électrique – multicontrôleur (MC) », Page 43.
  2. À l'aide du tournevis plat, ouvrir la pince de traction de la cage de la fiche de raccordement puis raccorder les câbles à la fiche.
    - Emboîter fermement le tournevis dans la pince de traction de la cage. Ne jamais tourner, cela endommage la pince de traction de la cage.
  3. Avant la mise en marche, s'assurer que la tension de réseau est identique à celle indiquée sur la plaque de fabrication et qu'un champ tournant vers la droite est disponible.
- ⇒ Le branchement électrique du climatiseur est terminé.

#### 4.6.8 Adaptation de l'appareil à la tension de réseau



Réglages d'usine transformateur additionnel

Bobinage d'entrée transformateur additionnel

G00056

Fig. 26 : adaptation de la tension de réseau sur le transformateur additionnel

Les appareils avec une tension nominale de 400 / 460 V peuvent, en option, être raccordés à une autre tension de réseau. À cet effet, la tension de réseau doit être adaptée sur le transformateur additionnel.

- L'adaptation s'effectue en modifiant l'affectation des bornes du câble d'alimentation sur le côté primaire du transformateur.
- Le fusible de puissance doit être adapté à la nouvelle tension de réseau, voir colonne « Fusible de puissance » dans le **Fehler! Verweisquelle konnte nicht gefunden werden.**
- Les informations à propos des réglages d'usine du transformateur sont disponibles sur le schéma de raccordement jaune (1) au dos de l'appareil.
- Conformité UL avec les fusibles suivants : catégorie « Class CC », à action retardée, convient à la protection du transformateur.

Tension de réseau	Bobinage d'entrée du transformateur	Fusible de puissance (min. 480 V)
		DTT 6201
400 V	T1/ 1 [0] – T 1/ 2 [400]	Max. 5 A
440 V	T1/ 1 [0] – T 1/ 3 [440]	Max. 5 A
460 V	T1/ 1 [0] – T 1/ 4 [460]	Max. 5 A

Tabl. 9 : options du transformateur et fusible de puissance

#### REMARQUE

La tension de réseau modifiée sur le transformateur doit être indiquée sur le schéma de raccordement jaune (1) au dos de l'appareil.

## 5 Utilisation

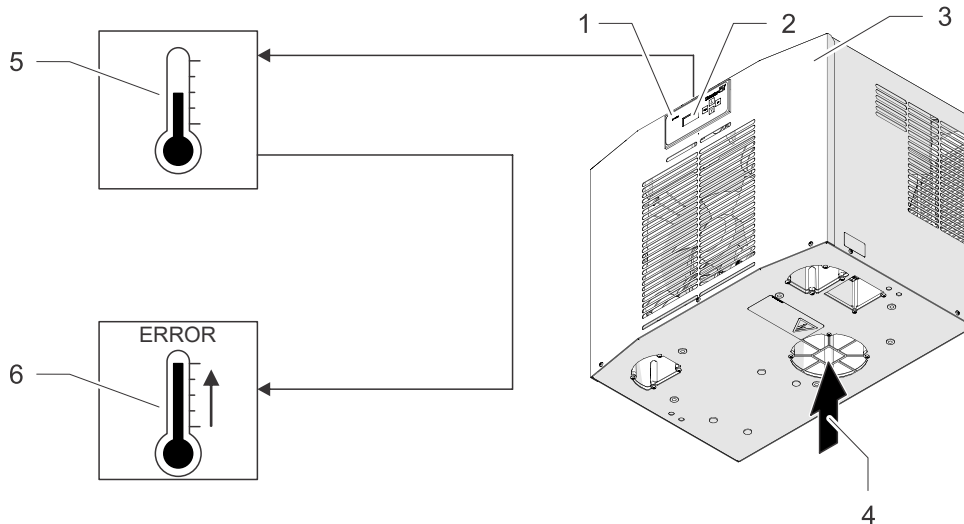
### 5.1 Fonctions générales

#### ATTENTION

##### Détérioration de l'appareil

Un fonctionnement sans capot de l'appareil empêche une alimentation en air suffisante du condenseur et limite la fonction de refroidissement escomptée.

- Uniquement utiliser le climatiseur avec capot de l'appareil monté.



G00055

Fig. 27 : fonctionnement de la commande électronique

Le multicontrôleur (MC) possède une unité d'affichage avec une DEL verte (1).

En présence d'une erreur, la DEL verte (1) clignote et différentes informations du système s'affichent sur l'unité de commande (2), voir « Contrôleur », Page 17.

- Après la fin des travaux de montage et d'installation, enclencher l'alimentation électrique du climatiseur.
- Le climatiseur (3) démarre et la DEL (1) de l'unité d'affichage s'allume en vert et reste allumée de manière fixe. Après l'application de la tension d'alimentation et la fermeture de la porte, les appareils fonctionnent en continu.
  - Exception : mode d'économie d'énergie et climatiseurs avec option Antifreeze.
  - Le capteur de température externe pilote le mode d'économie d'énergie, voir chapitre « Mode d'économie d'énergie », Page 23.
- La fonction multimaître permet de raccorder jusqu'à six climatiseurs à la fonction bus.
- L'unité de commande (5) indique les états de service actuels.
- Le climatiseur (3) est équipé d'une commande électronique. Un capteur de température (5) mesure la température de l'air aspiré à l'intérieur de l'armoire de distribution (4).
- Tout dépassement ou sous-dépassement de la température limite inférieure et de la température limite supérieure génère le signalement des défauts (6).
- En présence d'un signalement des défauts, la DEL verte clignote et l'unité de commande (2) affiche en alternance le numéro de l'erreur et la température.

#### REMARQUE

- Les conditions ambiantes et les températures intérieures de l'armoire de distribution doivent être conformes aux données techniques stipulées, voir chapitre « Données techniques », Page 27.

## 5.2 Commande du multicontrôleur (MC)

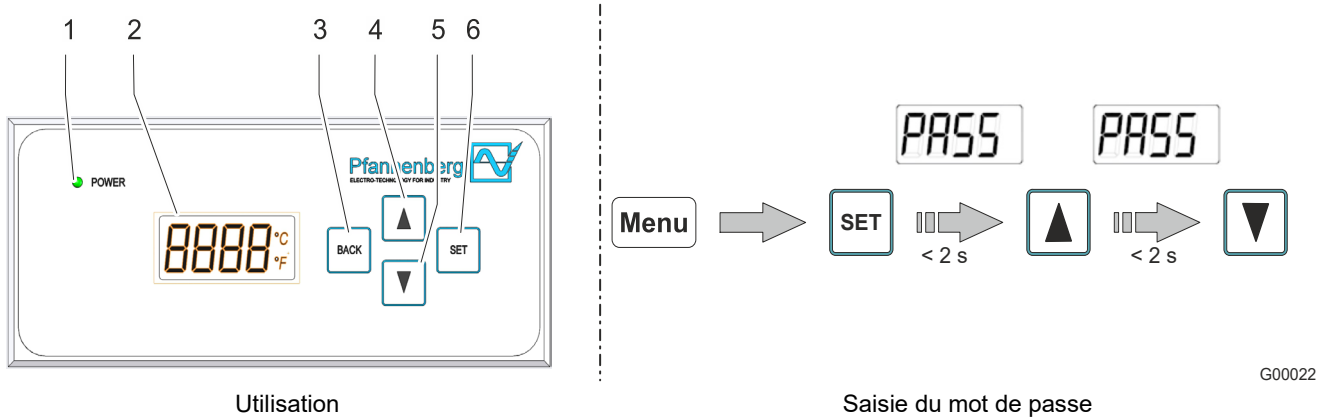


Fig. 28: commande du multicontrôleur (MC)

1	DEL	4	Touche SCROLL UP
2	Unité de commande	5	Touche SCROLL DOWN
3	Touche BACK (RETOUR)	6	Touche SET (CONFIGURER)

La console de commande propose quatre menus, qui sont affichés sur l'unité de commande (1).

Unité de commande	Information système	Plage de valeurs
SEtP	SetP : valeur de consigne (Setpoint) de la température de l'armoire de distribution.	0 ... 90 °C
Lit <sup>-</sup>	Lit <sup>-</sup> : valeur maximale (valeur limite supérieure) de la température de l'armoire de distribution.	-55 ... 95 °C
Lit <sub>-</sub>	Lit <sub>-</sub> : valeur minimale (valeur limite inférieure) de la température de l'armoire de distribution.	-55 ... 95 °C
Unit	Unit : unité de la température de l'armoire de distribution.	°C / °F

Tabl. 10 : menus sur le multicontrôleur

### 5.2.1 Procéder aux paramétrages du menu

Voir également chapitre « Vue d'ensemble du menu », Page 54.

#### Conditions préalables

- La climatiser a été démarré.
- La DEL (6) de la console de commande est verte.

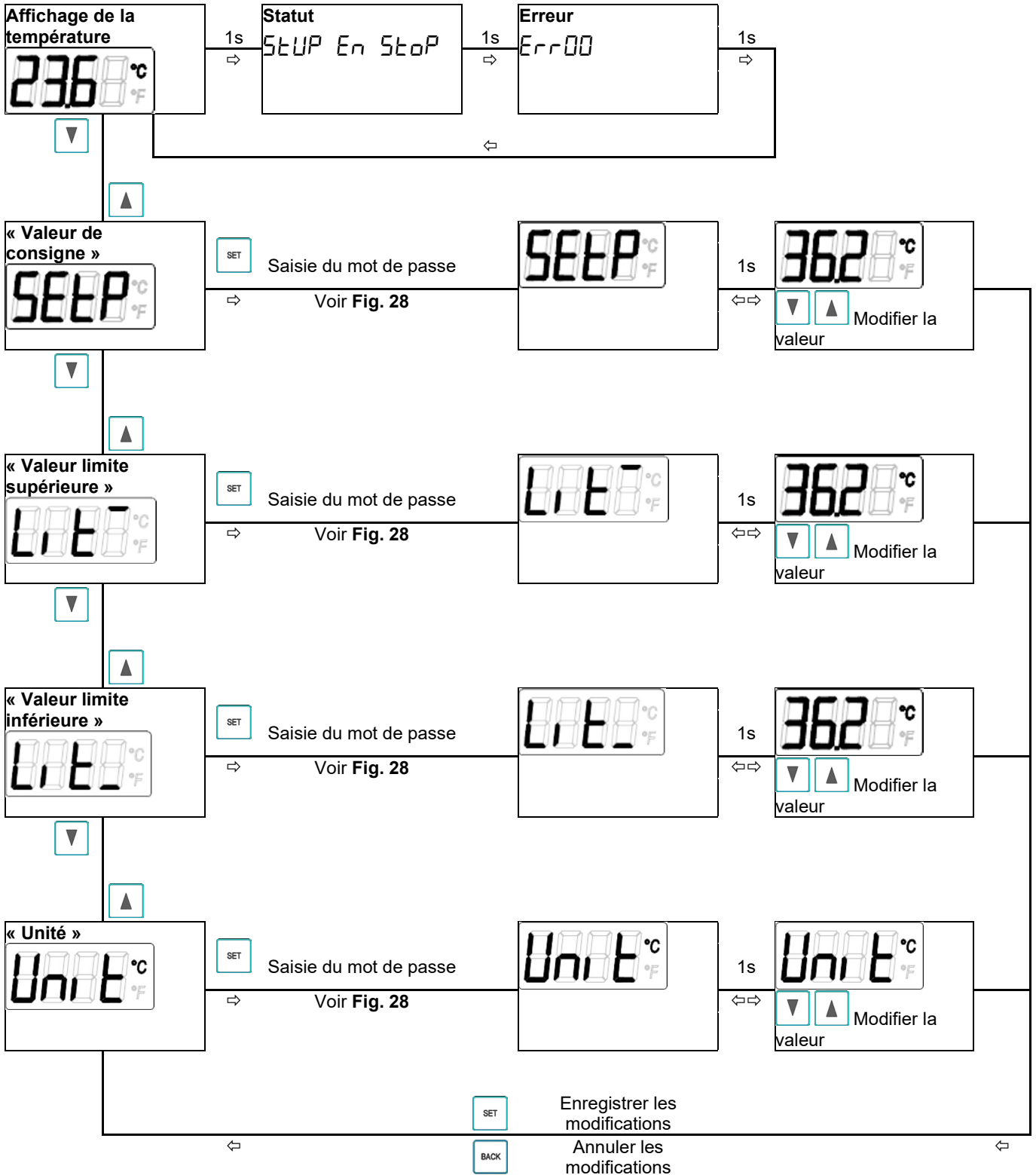
#### Procédure à suivre

1. À l'aide des touches SCROLL UP (3) et SCROLL DOWN (4), faire défiler les menus (SetP, Lit<sup>-</sup>, Lit<sub>-</sub>, Unit) à partir de l'affichage de la température (1).
2. Sélectionner un menu en appuyant sur la touche SET (5).
3. Saisir le mot de passe. Après une pression sur la touche SET (5) en l'espace de deux secondes, d'abord appuyer sur la touche SCROLL UP (3) ou la touche SCROLL DOWN (4), voir Fig. 28 – Saisie du mot de passe.
4. Programmer la valeur souhaitée à l'aide des touches SCROLL UP (3) et SCROLL DOWN (4).
5. Confirmer la valeur en appuyant sur la touche SET (5).
  - Retour avec la touche BACK (2), la nouvelle valeur n'est alors pas enregistrée.
6. Sélection d'un autre menu en faisant défiler à l'aide des touches SCROLL UP (3) et SCROLL DOWN (4).

**Remarque** – Une absence de saisie pendant 30 secondes génère un TIMEOUT et l'unité de commande bascule sur l'affichage de la température.

⇒ Le menu est configuré sur le climatiseur.

5.2.2 Vue d'ensemble du menu



**REMARQUE**

Une absence de saisie pendant 30 secondes génère un TIMEOUT et l'unité de commande bascule sur l'affichage de la température.

### 5.3 Fonctionnement du climatiseur

#### ATTENTION

##### Détérioration des composants de l'armoire de distribution en cas de formation de condensation

Les températures intérieures de l'armoire de distribution inférieures au point de rosée de l'air ambiant ou une détérioration des joints de l'armoire de distribution peuvent provoquer une formation de condensation excessive.

- Régulièrement contrôler les joints de l'armoire de distribution afin d'éviter une formation de condensation excessive au contact de l'air ambiant.
- Monter un contacteur de porte afin d'éviter la formation de condensation lorsque l'armoire de distribution est ouverte.

- Après l'application de la tension de réseau, l'appareil bascule en mode de démarrage / mode de test ou directement en mode de service. Le mode activé dépend de l'équipement du contrôleur.
- En mode de service, le climatiseur bascule, si nécessaire, en mode de refroidissement. Cela s'effectue selon que le seuil de commutation de température ( $T_{nom}$ ) est atteint ou dépassé.
  - Le mode de refroidissement est désactivé en cas de dépassement du seuil de commutation de température ( $T_{nom}$ ).
  - En cas d'ouverture de la porte (uniquement en cas de raccordement du contacteur de porte), le ventilateur de l'évaporateur (interne), le ventilateur du condenseur (externe) ainsi que le compresseur sont arrêtés.

#### 5.3.1.1 Conditions d'exploitation

- La tension de réseau doit être comprise dans la plage indiquée, voir chapitre « Données électriques », Page 27.
  - Un écart de  $\pm 10\%$  est admissible.
  - La fréquence assignée doit se situer dans la plage indiquée avec  $\pm 3$  Hz.
- La température ambiante doit être inférieure à  $55\text{ }^{\circ}\text{C}$ . Autres options, voir chapitre « Circuit frigorifique », Page 27.
  - Uniquement utiliser le climatiseur en veillant à ce que la puissance de refroidissement indiquée puisse couvrir les besoins réels.
  - Seule l'utilisation du fluide frigorigène indiqué est autorisée.

#### REMARQUE

Numéros de pièce Pfannenber pour pièces de rechange, voir chapitre « Pièces de rechange et accessoires », Page 77.

## 5.4 Interface de service

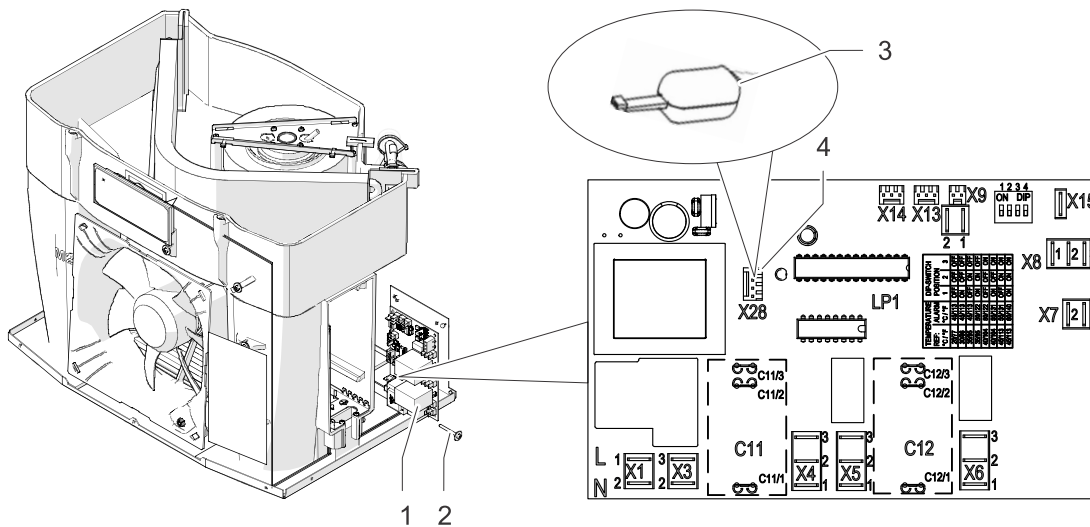
### **DANGER**

#### **Danger de mort par électrocution !**

Lorsque l'appareil est ouvert, des pièces peuvent être sous tension et provoquer une électrocution en cas de contact.

Durant les travaux sur l'appareil ouvert, observer les points suivants :

- Les travaux sur le système électrique sont strictement réservés aux électriciens qualifiés dûment autorisés.
- Avant le début des travaux sur le système électrique, couper l'alimentation électrique, s'assurer de l'absence de tension et sécuriser contre toute remise en marche.
- Condamner la zone de travail et la baliser avec un panneau d'avertissement.
- Le raccordement électrique est à réaliser conformément aux consignes nationales en vigueur.



G00046

Fig. 29: interface de service

1	Platine du contrôleur	3	Adaptateur USB
2	Vis en plastique	4	Interface de service sur le contrôleur (X28)

L'interface de service permet de modifier les paramètres d'exploitation.

- À cet effet, un adaptateur USB et le logiciel de configuration ECoolPLANT 2.X, y compris pilote USB, sont requis.
- La prise pour l'adaptateur USB (Fig. 29, rep. 3) sur l'interface est marquée sur le plan de branchement avec l'identification de l'équipement X28 (Fig. 29, rep. 4).
- L'adaptateur USB permet de se connecter à un ordinateur, qui fonctionne avec le logiciel de configuration ECoolPLANT 2.X.
  - L'adaptateur USB est disponible comme accessoire, voir chapitre « Pièces de rechange et accessoires », Page 77.
  - Après l'utilisation, débrancher l'adaptateur USB de l'appareil. L'interface de service est strictement réservée à un échange de données temporaire, par ex. pour lire les messages système. Une utilisation permanente est interdite.

### REMARQUE



- Le logiciel ECoolPLANT peut être téléchargé gratuitement sur le site web [www.pfannenberg.com/](http://www.pfannenberg.com/). De manière alternative, il suffit de scanner le code QR ci-contre.
- Les instructions de service du logiciel ECoolPLANT peuvent être téléchargées sous la rubrique [My Pfannenberg](#)



### 5.4.1.1 Branchement / débranchement de l'adaptateur USB

#### Conditions préalables

**⚠ DANGER** – Danger de mort par électrocution. S'assurer que l'appareil est hors tension.

- Attendre la fin de la phase de décharge de 5 minutes pour les composants électriques. Ne pas ouvrir l'appareil auparavant.

#### Procédure à suivre

1. Retirer la trappe avant et le capot de l'appareil, voir chapitres « Préparation de l'appareil – Retrait du capot de l'appareil », Page 39 et « Préparation de l'appareil – Montage du support », Page 40.
  2. Retirer la vis en plastique (Fig. 29, rep. 2).
  3. Sortir la platine du contrôleur (Fig. 29, rep. 1).
  4. Raccorder l'adaptateur USB (Fig. 29, rep. 3) à l'interface de service X28 (Fig. 29, rep. 4).
  5. Glisser à nouveau la platine du contrôleur dans le climatiseur.
  6. Remettre en marche le climatiseur.
    - Procéder aux réglages souhaités avec le logiciel de configuration ECoolPLANT 2.X.
  7. Après les réglages, éteindre de nouveau le climatiseur.
  8. Après l'utilisation, débrancher l'adaptateur USB de l'appareil.
  9. Revisser à fond la platine du contrôleur à l'aide de la vis en plastique, remonter la trappe avant et le capot de l'appareil.
- ⇒ Le climatiseur peut être remis en service.

#### REMARQUE

---

Pour une description détaillée des messages d'erreur et des remarques à propos du dépannage, voir chapitre « Messages d'erreur », Page 69.

---

## 5.5 Mode de test

### DANGER

#### Danger de mort par électrocution !

Si le mode de test effectué est plus long et si la porte de l'armoire de distribution est ouverte, une grande quantité de condensat peut se former sur le climatiseur.

Cela peut entraîner un danger électrique si des pièces sont sous tension.

- L'activation du mode de test est strictement réservée au personnel qualifié en électrotechnique dûment formé et autorisé.
- L'exploitation de l'appareil en mode de test est uniquement autorisée sous surveillance.

Lorsque le mode de test est activé, le mode de refroidissement inconditionnel du climatiseur s'enclenche pendant 90 secondes. Cela signifie que les ventilateurs interne et externe ainsi que le compresseur vont s'activer. Les erreurs et les alarmes sont prioritaires, mais l'erreur « contact de porte ouvert » est ignorée.

À la fin des 90 secondes, le mode de fonctionnement normal recommence automatiquement.

#### Conditions préalables

- Le climatiseur est opérationnel.
- La DEL de la console de commande est verte.

#### Procédure à suivre

1. Appuyer simultanément sur les touches **Back + Set** pendant minimum 5 secondes.
  - Les ventilateurs et compresseurs démarrent.
2. Le compte à rebours s'affiche sur l'écran (en alternance avec la température RÉELLE) :



- ⇒ Le mode de test est activé. Après les 90 secondes, le climatiseur reprend son fonctionnement normal. Si vous appuyez simultanément sur les touches **Back + Set** une deuxième fois pendant le compte à rebours, le mode de test recommence avec un nouveau compte à rebours de 90 secondes.

Vous pouvez lancer le mode de test aussi souvent que vous le souhaitez.

## 6 Nettoyage et entretien

### 6.1 Indications de sécurité

#### DANGER

##### **Danger de mort par électrocution !**

Lorsque l'appareil est ouvert, des pièces peuvent être sous tension et provoquer une électrocution en cas de contact.

Durant les travaux sur l'appareil ouvert, observer les points suivants :

- Les travaux sur le système électrique sont strictement réservés aux électriciens qualifiés dûment autorisés.
- Avant le début des travaux sur le système électrique, couper l'alimentation électrique, s'assurer de l'absence de tension et sécuriser contre toute remise en marche.
- Condamner la zone de travail et la baliser avec un panneau d'avertissement.
- Le raccordement électrique est à réaliser conformément aux consignes nationales en vigueur.

#### AVERTISSEMENT

##### **Danger en cas de maintenance ou d'entretien non conforme !**

Il existe un danger accru de blessures pour les personnes chargées de l'exécution de travaux pour lesquels elles ne possèdent pas les qualifications requises ou qui n'ont pas été instruites.

- La maintenance et l'entretien sont strictement réservés aux personnes familiarisées et ayant été instruites à propos des dangers, qui possèdent les qualifications requises.
- Avant le début des travaux de maintenance, toujours déconnecter le sectionneur / contacteur.
- Attendre la fin de la phase de décharge de 5 minutes pour les composants électriques. L'appareil peut ensuite être ouvert.
- S'assurer que les ventilateurs se trouvent en position de repos et qu'ils ne tournent plus.
- Après le remplacement de pièces ou composants défectueux, s'assurer du fonctionnement irréprochable et en toute sécurité de l'appareil.
- Après chaque maintenance ou remplacement de pièces de rechange, s'assurer des performances maximales de l'écoulement de condensat.

#### ATTENTION

##### **Détérioration de l'appareil !**

Détérioration de l'appareil en l'absence de réalisation des travaux de maintenance réguliers. Le non-respect des travaux de maintenance recommandés réduit la puissance de refroidissement du climatiseur et réduire la disponibilité de la machine.

- Procéder régulièrement aux travaux de maintenance conformément à la liste de contrôle pour la maintenance.
- Seuls les appareils entretenus de la manière prévue sont couverts par la garantie légale.

#### ATTENTION

##### **Détérioration de l'appareil !**

Détérioration de l'appareil en cas d'utilisation de pièces de rechange d'autres marques.

- Seules les pièces originales sont soumises au contrôle qualité du fabricant.
- Afin de garantir un fonctionnement fiable et sûr, uniquement employer des pièces originales du fabricant.

## 6.2 Généralités

Le circuit frigorifique est un système hermétique fermé, qui ne nécessite aucun entretien.

Les appareils ont été contrôlés à 100 % en usine.

### **Recommandation du fabricant à l'attention de l'exploitant pour les travaux de maintenance :**

- Régulièrement réaliser les travaux de maintenance conformément à la liste de contrôle de maintenance tous les 12 mois, voir chapitre « Calendrier de maintenance », Page 61.
  - Les climatiseurs, qui refroidissent dans un environnement huileux ou poussiéreux, nécessitent des intervalles de maintenance plus courts. Il incombe d'observer une valeur indicative de deux à six mois entre les intervalles de maintenance.
- Les fonctions des filtres Pfannenberg sont adaptées de manière optimale aux climatiseurs. C'est la raison pour laquelle l'utilisation de filtres Pfannenberg se répercute de manière positive sur l'étendue des travaux de maintenance.

### 6.3 Calendrier de maintenance

<b>Intervalle de maintenance :</b>	Exécuter tous les douze mois. Exécuter tous les deux à six mois, en présence d'air ambiant huileux ou poussiéreux.			
<b>Type :</b>	_____			
<b>Numéro de série :</b>	_____			
<b>Date de la maintenance :</b>	_____			
<b>Technicien compétent (nom) :</b>	_____			
	Description zone de l'appareil / travaux de maintenance requis	Contrôle visuel	À effectuer	Résultat
<b>1</b>	<b>Groupe, avant la maintenance</b>			
1.1	Contrôle visuel général du groupe			
1.2	S'assurer de l'absence de dommages dus à la corrosion			
<b>2</b>	<b>Circuit frigorifique</b>			
2.1	S'assurer que les pièces conductrices de fluide frigorigène ne comportent pas de traces d'huile			
2.2	S'assurer que les pièces conductrices de fluide frigorigène sont étanches			
2.3	S'assurer que les branchements électriques ne sont pas endommagés			
<b>3</b>	<b>Condenseur / échangeur de chaleur</b>			
3.1	S'assurer de l'absence de dépôts sur le faisceau de tubes			
3.2	S'assurer de l'absence de dommages dus à la corrosion			
3.3	Contrôler, nettoyer et redresser les lamelles*			
<b>4</b>	<b>Évaporateur / échangeur de chaleur</b>			
4.1	S'assurer de l'absence de dépôts sur le faisceau de tubes			
4.2	S'assurer de l'absence de dommages dus à la corrosion			
4.3	Contrôler, nettoyer et redresser les lamelles*			
<b>5</b>	<b>Ventilateur du condenseur (externe)</b>			
5.1	S'assurer de l'absence de pièces détachées du support			
5.2	S'assurer que le branchement électrique n'est pas endommagé			
5.3	S'assurer que les paliers de moteur sont silencieux			
5.4	S'assurer que l'entraînement ne comporte pas de signes précurseurs d'une surchauffe			
5.5	Nettoyer le ventilateur*			
<b>6</b>	<b>Ventilateur de l'évaporateur (interne)</b>			
6.1	S'assurer de l'absence de pièces détachées du support			
6.2	S'assurer que le branchement électrique n'est pas endommagé			
6.3	S'assurer que les paliers de moteur sont silencieux			
6.4	S'assurer que l'entraînement ne comporte pas de signes précurseurs d'une surchauffe			
6.5	Nettoyer le ventilateur*			
<b>7</b>	<b>Filtre supplémentaire</b>			
7.1	Remplacer la natte filtrante*			
7.2	Nettoyer la natte filtrante*			

Tabl. 11: calendrier de maintenance du climatiseur

\* Intervalles de maintenance plus courts, en fonction du degré d'encrassement.

## 6.4 Travaux de maintenance

### 6.4.1 Nettoyage

#### **AVERTISSEMENT**

##### **Danger d'accidents et détérioration des composants**

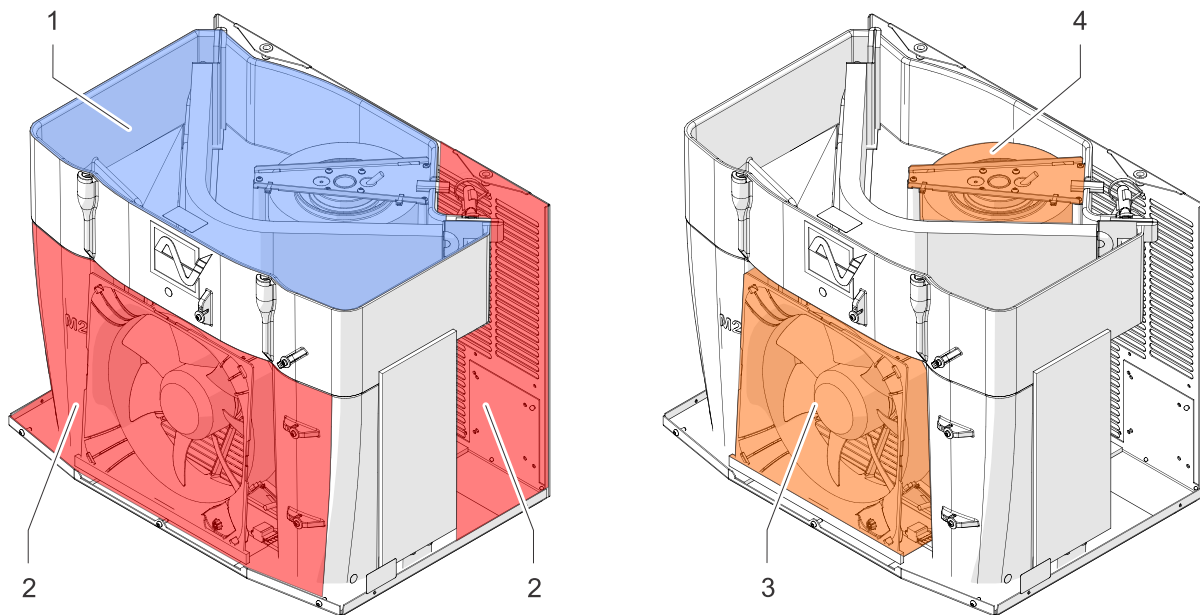
Danger d'accidents et détérioration des composants en cas de nettoyage non conforme.

Le nettoyage des climatiseurs à l'aide de nettoyeurs haute pression, à jet d'eau ou à jet de vapeur ou d'objets pointus peut provoquer des dommages sur les sous-groupes électriques et électroniques. Les dysfonctionnements peuvent provoquer des accidents.

- Ne pas nettoyer à l'aide d'un jet d'eau, d'un nettoyeur haute pression et de détergents inflammables.
- Protéger les composants électriques contre toute pénétration d'humidité.
- En vue du nettoyage des lamelles, ne pas employer d'objets pointus ou d'objets à arêtes vives. Elles ne doivent pas être écrasées ou endommagées.

La fréquence des intervalles de nettoyage dépend des conditions d'exploitation respectives. Afin de garantir un fonctionnement fiable et sûr des climatiseurs, procéder régulièrement aux travaux de nettoyage suivants :

- Nettoyage de la poussière et des résidus ambiants sur les échangeurs de chaleur.
- Régulièrement contrôler la sortie de condensation.



G00050

Fig. 30 :

1	Circuit d'air interne (bleu, zone froide)	3	Ventilateur du condenseur (externe)
2	Circuit d'air externe (rouge, zone chaude)	4	Ventilateur de l'évaporateur (interne)

#### **Circuit d'air interne**

Lorsqu'il est correctement installé sur l'armoire de distribution, le circuit d'air interne du climatiseur (zone froide) est protégé contre les impuretés contenues dans l'air ambiant. En temps normal, aucun nettoyage n'est ici requis.

#### **Circuit d'air externe**

En cas de pollution de l'air, le circuit d'air externe du climatiseur (zone chaude) peut être contaminé. Le circuit d'air externe doit par conséquent régulièrement être nettoyé.

#### **Ventilateurs**

Les ventilateurs se démontent facilement en vue de la maintenance et du nettoyage.

### 6.4.1.1 Démontage de la trappe avant et du capot de l'appareil

#### **PRUDENCE**

#### **Danger d'écrasement pendant le démontage de la trappe avant et du capot de l'appareil**

Pendant le démontage et le remontage de la trappe avant et du capot de l'appareil, il y a un risque d'écrasement des mains et d'autres membres du corps.

- Pendant le travail, faire preuve de prudence et porter des gants anti-coupures.

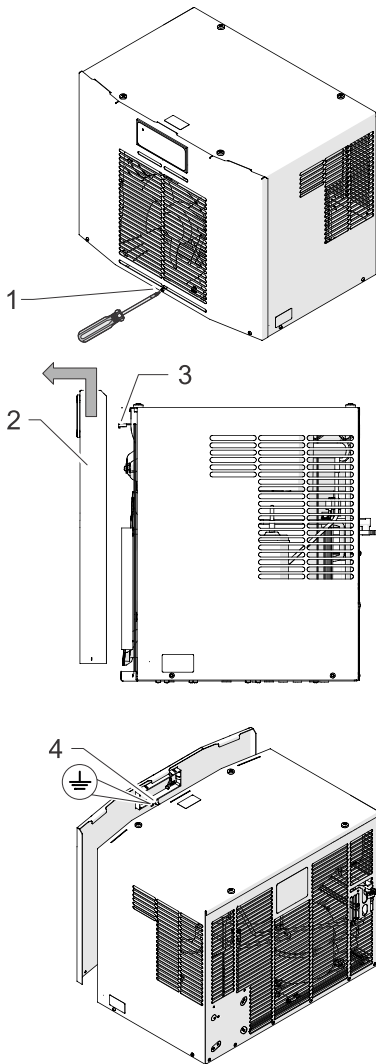
#### Conditions préalables

**⚠ DANGER** – Danger de mort par électrocution. S'assurer que l'appareil est hors tension.

- Attendre la fin de la phase de décharge de 5 minutes pour les composants électriques. Ne pas ouvrir l'appareil auparavant.

#### Procédure à suivre

1. Desserrer les trois vis (1) de la trappe avant. Pour desserrer les vis, tourner le tournevis en sens antihoraire.
  2. Faire coulisser la trappe avant (2) avec précaution vers le haut.
- ATTENTION** – Détérioration de l'appareil.  
 Avant de retirer la trappe avant, toujours débrancher le joncteur de l'unité d'affichage ou de commande (3) ainsi que le câble de terre (4).
3. Retirer la trappe avant avec précaution par l'avant.
- ⇒ La trappe avant est démontée.



G00047

Fig. 31 : démontage de la trappe avant

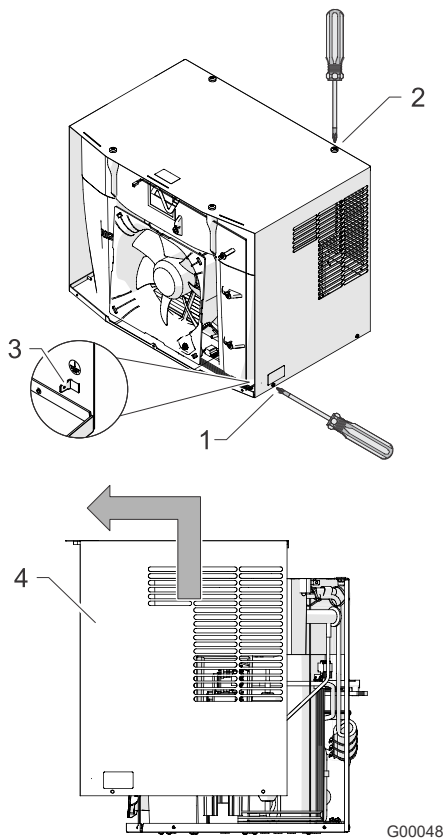


Fig. 32 : démontage de la trappe avant

### Conditions préalables

**⚠ DANGER** – Danger de mort par électrocution. S'assurer que l'appareil est hors tension.

- Attendre la fin de la phase de décharge de 5 minutes pour les composants électriques. Ne pas ouvrir l'appareil auparavant.

### Procédure à suivre

1. Desserrer les quatre vis sur le côté gauche et le côté droit de l'appareil (1).
  2. Retirer le câble de terre (3).
  3. Retirer les quatre vis de la face supérieure de l'appareil (2).
  4. Faire coulisser le capot de l'appareil (4) vers le haut puis le retirer par l'avant.
- ⇒ Le capot de l'appareil est démonté.



### 6.4.1.2 Nettoyage de l'échangeur de chaleur externe (condenseur)

#### ATTENTION

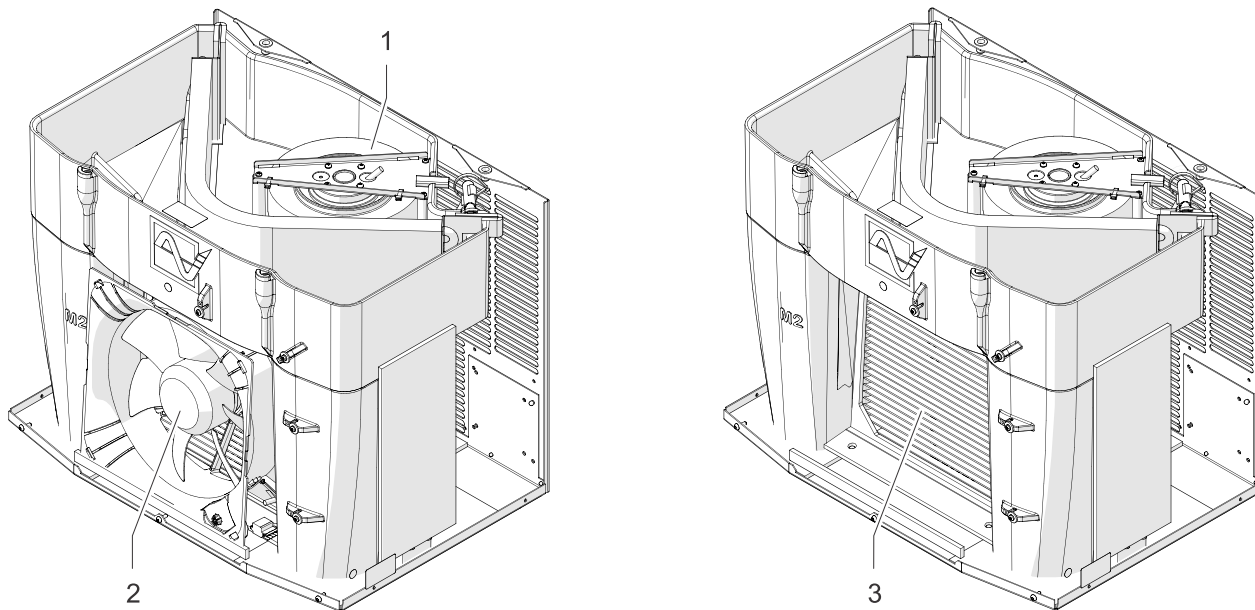
##### Détérioration de composants

Détérioration des lamelles de l'échangeur de chaleur en cas de nettoyage non conforme.

- Nettoyer les lamelles de l'échangeur de chaleur à l'aide d'une brosse souple, à l'air comprimé ou à l'aide d'un aspirateur muni d'un embout brosse.

#### REMARQUE

Les intervalles pour le nettoyage dépendent fortement de la pollution de l'air ambiant.



G00049

Fig. 33 : nettoyage de l'échangeur de chaleur et des ventilateurs

##### Conditions préalables

**⚠ DANGER** – Danger de mort par électrocution. S'assurer que l'appareil est hors tension.

- Le capot de l'appareil et la trappe avant sont démontés, voir chapitre « Démontage de la trappe avant et du capot de l'appareil », Page 63.

##### Outillage et matériel requis

- Brosse souple
- Aspiration avec embout brosse ou nettoyeur à air comprimé
- Peigne à lamelles

**Procédure à suivre**

1. Nettoyer le ventilateur de l'évaporateur (1) et le ventilateur du condenseur (2) à l'aide d'une brosse souple, à l'air comprimé ou à l'aide d'un aspirateur muni d'un embout brosse.  
**⚠ PRUDENCE** – Danger de blessures. Ne pas toucher les lamelles à arêtes vives de l'échangeur de chaleur.  
**⚠ PRUDENCE** – Dégagement de poussière pendant le nettoyage à l'air comprimé. En cas de nettoyage à l'air comprimé, porter une protection des yeux et une protection respiratoire.
2. Démonter le ventilateur du condenseur (2).
3. Nettoyer l'échangeur de chaleur (3) à l'aide d'une brosse souple, à l'air comprimé ou à l'aide d'un aspirateur muni d'un embout brosse.  
**⚠ PRUDENCE** – Danger de blessures. Ne pas toucher les lamelles à arêtes vives de l'échangeur de chaleur.  
**⚠ PRUDENCE** – Dégagement de poussière pendant le nettoyage à l'air comprimé. En cas de nettoyage à l'air comprimé, porter une protection des yeux et une protection respiratoire.
4. S'assurer que les lamelles de l'échangeur de chaleur (3) ne sont pas pliées, redresser les lamelles à l'aide d'un peigne à lamelles.
5. Remonter le ventilateur du condenseur (2).
6. Remonter le capot de l'appareil et la trappe avant.
7. Après le nettoyage, s'assurer que le fonctionnement correct et en toute sécurité est bien garanti.  
⇒ L'échangeur de chaleur est nettoyé.

### 6.4.1.3 Nettoyage des nattes filtrantes

#### ATTENTION

##### Détérioration de composants

Détérioration des nattes filtrantes en cas de nettoyage non conforme.

- Éviter l'utilisation de jets d'eau à haute pression.
- Ne pas essorer la natte filtrante.
- Immédiatement remplacer les nattes filtrantes huileuses ou grasses.

#### REMARQUE

Les intervalles pour le nettoyage ou le remplacement des nattes filtrantes dépendent fortement de la pollution de l'air ambiant.

##### Conditions préalables

- L'appareil est éteint.

##### Outillage et matériel requis

- Brosse
- Eau dont la température est inférieure à 40 °C
- Lessive basse température
- Aspirateur ou pistolet à air comprimé

##### Procédure à suivre

Avec les climatiseurs à filtres supplémentaires, nettoyer la natte filtrante à intervalles réguliers.

1. Décrocher le filtre-adaptateur du climatiseur.
  2. Retirer la natte filtrante et la nettoyer ou la remplacer lorsque la natte filtrante ne peut plus être nettoyée.
    - Laver la natte filtrante avec de l'eau dont la température est inférieure à 40 °C et des lessives basse température disponibles dans le commerce.
    - En présence d'impuretés sèches, battre, aspirer ou souffler la natte filtrante.
  3. Insérer la natte filtrante nettoyée dans le filtre-adaptateur.
  4. Attacher à nouveau le filtre-adaptateur au climatiseur.
  5. Après le nettoyage, s'assurer que le fonctionnement correct et en toute sécurité est bien garanti.
- ⇒ Le climatiseur est nettoyé.

## 7 Dépannage

### 7.1 Généralités

#### REMARQUE

Le clignotement de la DEL rouge sur la platine du contrôleur **ne signale pas** une panne ou un message d'erreur.

La DEL rouge signale que le climatiseur est sous tension.

Panne	Causes possibles	Mesures de dépannage
L'appareil ne refroidit pas, le ventilateur de l'évaporateur (interne) est en marche	Le réglage de la température est trop élevé.	Contrôler le réglage de la température.
L'appareil ne refroidit pas suffisamment	Dépassement des limites d'utilisation.	Contrôler la température ambiante et les contraintes internes.
	Manque de fluide frigorigène.	Faire appel à du personnel qualifié dûment autorisé, contrôler l'étanchéité de l'appareil.
	Échangeur de chaleur encrassé.	Nettoyer l'échangeur de chaleur.
	Ventilateur de l'évaporateur (interne) défectueux. Ventilateur du condenseur (externe) défectueux.	Faire appel à du personnel qualifié dûment autorisé ; remplacer le ventilateur.
	Perturbation de la circulation d'air dans l'armoire de distribution.	Contrôler les composants encastrés et les tracés dans l'armoire de distribution. Contrôler l'admission et l'évacuation d'air sur le climatiseur, dans les orifices d'entrée et de sortie de l'armoire de distribution. Contrôler les commutateurs DIP et les raccords des câbles.
L'appareil ne refroidit que sporadiquement	Réglage incorrect ou défaut des commutateurs DIP.	Régler une température plus élevée sur le commutateur DIP.
Formation de condensation dans l'armoire de distribution	Température de soufflage trop basse.	Fermer la porte de l'armoire de distribution.
	L'armoire de distribution n'est pas suffisamment étanchée.	Éliminer les fuites ou remplacer les joints sur l'armoire de distribution. Contrôler le réglage de la température.
Le condensat ne s'écoule pas	L'écoulement de condensation est bouché.	Nettoyer l'écoulement de condensation. S'assurer que le flexible d'écoulement de condensation est posé sans plis et avec une inclinaison.
Du condensat s'écoule de l'appareil	Évaporateur de condensat défectueux ou trop grande quantité de condensat.	Remplacer les fusibles pour l'évaporateur de condensat.
	L'armoire de distribution n'est pas suffisamment étanchée.	Éliminer les fuites ou remplacer les joints sur l'armoire de distribution.

Tabl. 12 : pannes générales

### 7.1.1 Messages d'erreur

Sur les appareils équipés d'un contrôleur standard, les numéros des erreurs ne sont pas affichés : le logiciel ECoolPLANT permet de lire les numéros des erreurs sur l'ordinateur.

#### REMARQUE

Le clignotement de la DEL rouge sur la platine du contrôleur **ne signale pas** une panne ou un message d'erreur.

La DEL rouge signale que le climatiseur est sous tension.

N° d'erreur	Panne / comportement de l'appareil	Causes possibles	Mesures de dépannage
E-00	DEL :	clignote	<b>Contact de porte :</b> La boucle du contact de porte est interrompue.  Fermer la porte. Raccorder le contacteur de porte. Ponteur le contact de porte. Contrôler le câblage.
	Compresseur :	ARRÊT	
	Ventilateur de l'évaporateur (interne) :	ARRÊT	
	Ventilateur du condenseur (externe) :	ARRÊT	
	Chauffage (externe) :	ARRÊT	
	Contact de signalement de défauts :	fermé	
E-01	DEL :	clignote	<b>Pressostat déclenché :</b> Une pression trop élevée a été détectée dans le circuit frigorifique.  Le climatiseur ne parvient pas à dissiper la chaleur en provenance du circuit frigorifique.
	Compresseur :	ARRÊT	
	Ventilateur de l'évaporateur (interne) :	MARCHE	
	Ventilateur du condenseur (externe) :	ARRÊT	
	Chauffage (externe) :	ARRÊT	
	Contact de signalement de défauts :	ouvert	
E-04	DEL :	clignote	<b>Ordre des phases / défaillance de phase :</b> Défaillance d'au moins une phase ou ordre des phases incorrect (uniquement avec appareils à courant triphasé équipés de compresseurs à palettes).
	Compresseur :	ARRÊT	
	Ventilateur de l'évaporateur (interne) :	ARRÊT	
	Ventilateur du condenseur (externe) :	ARRÊT	
	Chauffage (externe) :	ARRÊT	
	Contact de signalement de défauts :	ouvert	
E-05	DEL :	clignote	<b>Capteur 1 (TS1) défectueux.</b>  En fonction du type d'appareil, remplacer le capteur 1 (fermement soudé sur la platine du contrôleur) ou la platine complète du contrôleur.
	Compresseur :	MARCHE	
	Ventilateur de l'évaporateur (interne) :	MARCHE	
	Ventilateur du condenseur (externe) :	MARCHE	
	Chauffage (externe) :	ARRÊT	
	Contact de signalement de défauts :	ouvert	

Tabl. 13 : liste des messages d'erreur

N° d'erreur	Panne / comportement de l'appareil	Causes possibles	Mesures de dépannage
<b>Er06</b>	DEL : clignote	<b>Capteur 1 minimum :</b> la valeur minimale de la température de l'armoire de distribution « Lit <sub>1</sub> » (affichage) est atteinte ou dépassée.	Programmer une valeur de consigne plus élevée pour la température de l'armoire de distribution. Contrôler l'étanchéité de l'armoire de distribution. Éloigner davantage les composants, qui se trouvent à proximité de l'entrée d'air et de la sortie d'air, afin d'éviter un court-circuit d'air. (L'air froid est dévié par des composants directement vers l'entrée d'air.)
	Compresseur : ARRÊT		
	Ventilateur de l'évaporateur (interne) : MARCHÉ		
	Ventilateur du condenseur (externe) : MARCHÉ		
	Chauffage (externe) : ARRÊT		
	Contact de signalement de défauts : ouvert		
<b>Er07</b>	DEL : clignote	<b>Capteur 1 maximum :</b> la valeur maximale de la température de l'armoire de distribution « Lit <sub>2</sub> » (affichage) est atteinte ou dépassée. Le climatiseur ne parvient pas à suffisamment refroidir l'air dans l'armoire de distribution.	Contrôler les réglages du climatiseur. Nettoyer les lamelles des échangeurs de chaleur (interne / externe). Contrôler le fonctionnement correct du ventilateur de l'évaporateur (interne). S'assurer que le circuit frigorifique ne fuit pas (fluide frigorigène ou liquide). Si nécessaire, installer un climatiseur avec une puissance de refroidissement plus élevée.
	Compresseur : MARCHÉ		
	Ventilateur de l'évaporateur (interne) : MARCHÉ		
	Ventilateur du condenseur (externe) : MARCHÉ		
	Chauffage (externe) : ARRÊT		
	Contact de signalement de défauts : ouvert		
<b>Er08</b>	DEL : clignote	<b>Capteur 2 (TS2) défectueux.</b>	En fonction du type d'appareil, remplacer le capteur 2. Le capteur 2 est emboîté sur la platine, il n'est pas soudé à demeure.
	Compresseur : MARCHÉ		
	Ventilateur de l'évaporateur (interne) : MARCHÉ		
	Ventilateur du condenseur (externe) : MARCHÉ		
	Chauffage (externe) : ARRÊT		
	Contact de signalement de défauts : ouvert		

Tabl. 13 : liste des messages d'erreur (suite)

N° d'erreur	Panne / comportement de l'appareil	Causes possibles	Mesures de dépannage
<b>Er 15</b>	DEL : clignote	<b>Antifreeze (option) :</b> Capteur Antifreeze $\leq 1$ °C. Coupure de sécurité car danger imminent de congélation de l'évaporateur.	Redémarrage après évaporation des condensats formés. Un redémarrage complet est uniquement possible après débranchement puis rebranchement de la tension de réseau. Pour des raisons de sécurité, aucune autre méthode de réinitialisation n'est prévue. Nettoyer les lamelles des échangeurs de chaleur (interne / externe). Contrôler l'étanchéité de l'armoire de distribution. Programmer une valeur de consigne plus élevée pour la température de l'armoire de distribution. Contrôler le fonctionnement correct du ventilateur de l'évaporateur (interne).
	Compresseur : ARRÊT		
	Ventilateur de l'évaporateur (interne) : ARRÊT		
	Ventilateur du condenseur (externe) : ARRÊT		
	Chauffage (externe) : ARRÊT		
	Contact de signalement de défauts : ouvert		
<b>Er 19</b>	DEL : clignote	Capteur 5 (TS5) défectueux.	En fonction du type d'appareil, remplacer le capteur 5 ou la platine du contrôleur.
	Compresseur : ARRÊT		
	Ventilateur de l'évaporateur (interne) : ARRÊT		
	Ventilateur du condenseur (externe) : ARRÊT		
	Chauffage (externe) : ARRÊT		
	Contact de signalement de défauts : ouvert		

Tabl. 13 : liste des messages d'erreur (suite)

### 7.1.2 Messages système

Message	Comportement de l'appareil	Information système
En	DEL :	allumée
	Compresseur :	ARRÊT
	Ventilateur de l'évaporateur (interne) :	ARRÊT
	Ventilateur du condenseur (externe) :	ARRÊT
	Chauffage (externe) :	ARRÊT
	Contact de signalement de défauts :	fermé
STUP	DEL :	allumée
	Compresseur :	ARRÊT
	Ventilateur de l'évaporateur (interne) :	ARRÊT
	Ventilateur du condenseur (externe) :	ARRÊT
	Chauffage (externe) :	ARRÊT
	Contact de signalement de défauts :	fermé
STOP	DEL :	allumée
	Compresseur :	ARRÊT
	Ventilateur de l'évaporateur (interne) :	ARRÊT
	Ventilateur du condenseur (externe) :	ARRÊT
	Chauffage (externe) :	ARRÊT
	Contact de signalement de défauts :	fermé
		<b>Mode d'économie d'énergie activé</b> <ul style="list-style-type: none"> <li>Exécution de la fonction d'économie d'énergie, est activée en mode d'économie d'énergie.</li> <li>Détails à propos du mode d'économie d'énergie, voir chapitre « Mode d'économie d'énergie », Page 23.</li> </ul>
		<b>Mode de démarrage</b> Le climatiseur démarre
		<b>Mode d'arrêt</b> L'appareil a été arrêté par : <ul style="list-style-type: none"> <li>ouverture de la porte de l'armoire de distribution.</li> <li>le climatiseur a reçu une commande d'arrêt, par ex. via l'application logicielle.</li> </ul>

Tabl. 14 : messages système possibles



## 8 Mise hors service

### DANGER

#### **Danger de mort par électrocution !**

Lorsque l'appareil est ouvert, des pièces peuvent être sous tension et provoquer une électrocution en cas de contact.

Durant les travaux sur l'appareil ouvert, observer les points suivants :

- Les travaux sur le système électrique sont strictement réservés aux électriciens qualifiés dûment autorisés.
- Avant le début des travaux sur le système électrique, couper l'alimentation électrique, s'assurer de l'absence de tension et sécuriser contre toute remise en marche.
- Condamner la zone de travail et la baliser avec un panneau d'avertissement.
- Le raccordement électrique est à réaliser conformément aux consignes nationales en vigueur.

### 8.1 Mise hors service temporaire

#### AVERTISSEMENT

#### **Danger de blessures par du matériel et des substances**

Les travaux non conformes sur l'appareil ou l'ouverture du circuit frigorifique peuvent provoquer des troubles de la santé.

- Avant de travailler sur l'appareil, toujours s'assurer de l'absence de tension.

L'appareil doit uniquement être éliminé par du personnel qualifié et conformément à la réglementation environnementale en vigueur.

Si le climatiseur n'est pas requis pendant une durée prolongée, couper l'alimentation électrique.

- S'assurer qu'une mise en service non conforme par un tiers est exclue.

### 8.2 Mise hors service définitive

#### PRUDENCE

#### **Danger d'écrasement pendant la mise hors service d'appareils**

Pendant le démontage des appareils, il y a un risque d'écrasement des mains et d'autres membres du corps.

- Ne pas introduire les membres du corps entre le châssis, les ressorts et la découpe de l'appareil.

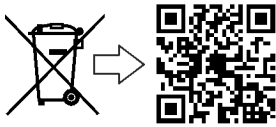
En cas de mise hors service définitive ou d'élimination de climatiseurs, observer les indications dans le chapitre « Démontage et mise au rebut », Page 74 !

#### **REMARQUE**

Les appareils usagés sont également éliminés par Pfannenberg dans les règles de l'art. La livraison à l'une de nos usines de fabrication doit être gratuite.

## 9 Démontage et mise au rebut

Après avoir atteint la fin de la durée d'utilisation, l'appareil doit être démonté et mis au rebut de manière écologique.



Il est interdit de mettre au rebut les appareils qui comportent le symbole ci-contre en tant que déchets municipaux non triés (ordures ménagères).

Ceux-ci doivent faire l'objet d'une collecte séparée des appareils électriques et électroniques.

Pour de plus amples informations à propos de la mise au rebut, flasher le code QR ou consulter [www.pfannenberg.com/disposal](http://www.pfannenberg.com/disposal).

### 9.1 Indications de sécurité

Tous les travaux sont strictement réservés au personnel dûment formé, justificatifs à l'appui, en tenant compte :

- des qualifications minimales
- des présentes instructions
- des consignes et réglementations locales en vigueur
- consignes de travail, de service et de sécurité internes

Pendant tous les travaux, porter l'équipement de protection individuelle requis pour l'activité respective.

#### DANGER

##### **Danger de mort par électrocution !**

Lorsque l'appareil est ouvert, des pièces peuvent être sous tension et provoquer une électrocution en cas de contact.

Durant les travaux sur l'appareil ouvert, observer les points suivants :

- Les travaux sur le système électrique sont strictement réservés aux électriciens qualifiés dûment autorisés.
- Avant le début des travaux sur le système électrique, couper l'alimentation électrique, s'assurer de l'absence de tension et sécuriser contre toute remise en marche.
- Condamner la zone de travail et la baliser avec un panneau d'avertissement.
- Le raccordement électrique est à réaliser conformément aux consignes nationales en vigueur.

#### PRUDENCE

##### **Danger de coupures et de blessures !**

Danger de coupures et de blessures en raison des arêtes vives en tôle présentes sur l'appareil pour des raisons liées à la fabrication.

- Porter l'équipement de protection individuelle (gants anticoupures).
- Faire preuve de prudence pendant les manœuvres.

#### PRUDENCE

##### **Danger de blessures en cas de travaux non conformes !**

Danger de blessures en cas de travaux non conformes sur le groupe frigorifique.

- Le démontage du groupe frigorifique est strictement réservé aux entreprises du froid.

**ATTENTION****Dangers pour l'environnement**

Les fluides frigorigènes sont nocifs pour l'environnement dès que ceux-ci sont déversés dans l'atmosphère.

- Les travaux à l'intérieur de l'installation frigorifique sont strictement réservés aux experts et doivent être réalisés selon l'ordonnance de protection de l'environnement contre les produits chimiques.
- Ne pas endommager les conduites de fluide frigorigène.
- Confier les fluides frigorigènes à un conditionneur professionnel.

**REMARQUE**

Le démontage et la mise au rebut sont à réaliser par l'exploitant ou par le personnel mandaté par ses soins.

Si vous avez des questions à propos de la mise au rebut écologique, se renseigner auprès de l'administration communale locale ou d'entreprises spécialistes de la mise au rebut.

**9.2 Démontage****Conditions préalables**

**⚠ DANGER** – Danger de mort par électrocution. S'assurer que l'appareil est hors tension.

**Procédure à suivre**

1. Éteindre l'appareil, le sécuriser contre toute remise en marche et attendre jusque ce que la température de tous les composants soit inférieure à 40 °C.
2. Débrancher physiquement l'alimentation électrique et en fluide de l'appareil, décharger l'énergie résiduelle emmagasinée.
3. Éliminer les impuretés de l'appareil.
4. Éliminer les équipements et substances auxiliaires et les mettre au rebut de manière écologique.
5. Démonter et trier l'appareil en fonction des matériaux respectifs.
  - Observer les consignes de sécurité au travail et de protection de l'environnement.

### 9.3 Mise au rebut

#### REMARQUE

---

Les appareils usagés sont également éliminés par Pfannenberg dans les règles de l'art. La livraison à l'une de nos usines de fabrication doit être gratuite.

---

À moins qu'un accord de reprise ou de mise au rebut n'ait été signé, recycler les pièces démontées :

- mettre les métaux à la ferraille
- recycler les éléments en plastique
- trier puis éliminer les autres pièces par matériaux

#### ATTENTION

---

##### Dangers pour l'environnement

La mise au rebut réglementaire des produits chimiques (par ex. additifs) provoque une pollution environnementale.

- Il est interdit de mettre au rebut les produits chimiques avec les ordures ménagères ou de les déverser dans la canalisation ou le sol.
  - En vue de la mise au rebut, porter des vêtements de protection appropriés (protection des mains, protection des yeux, etc.).
  - Mettre séparément au rebut ou recycler les produits chimiques employés (le cas échéant, en tant que déchet spécial).
  - Ne pas déverser les fluides frigorigènes dans l'atmosphère. Confier les fluides frigorigènes à un conditionneur professionnel.
  - Les travaux sur le circuit frigorifique sont strictement réservés aux experts et doivent être réalisés selon l'ordonnance de protection de l'environnement contre les produits chimiques.
  - Observer les fiches de données de sécurité ainsi que les consignes locales et nationales en vigueur.
- 

Les composants de l'installation ou de l'appareil se composent principalement des matériaux suivants :

- Plastique
- Métaux non ferreux
- Acier inoxydable
- Composants en acier et en aluminium
- Sous-groupes électroniques
- Fluide frigorigène dans le circuit frigorifique (type et volume, voir chapitre « Circuit frigorifique », Page 27)

## 10 Pièces de rechange et accessoires

### REMARQUE

- En cas de commande de pièces de rechange ou d'accessoires, merci de toujours préciser le numéro de pièce Pfannenberg.
- Le numéro de pièce Pfannenberg pour le contrôleur se trouve sur le transformateur des contrôleurs.

N°	Description	N°	Description
18811100077	Ventilateur de l'évaporateur (interne)	18315000005	DTT 6101/6201, châssis PAD
18811000081	Ventilateur du condenseur (externe)	18315000000	DTT 6301/6401, châssis PAD
18810200138	Capot de l'appareil	18315000001	DTT 6601/6801, châssis PAD
18810200141	Capot en acier inoxydable	18310000007	Châssis à changement rapide climatiseur DTT 6101/6201
18810000058	Unité de commande (MC)	18300000145	Châssis à changement rapide climatiseur DTT 6301/6401
18810000001	Unité d'affichage (SC)	18300000146	Châssis à changement rapide climatiseur DTT 6601/6801
18310000004	Adaptateur USB	18315000002	Système PAD à conduit d'air *
18314000100	Bouteille de récupération de condensat	18315000004	Pack d'extension PAD
18816300003	Kit mécanique DTT 61-6801 SC/MC		

Tabl. 15 : liste des pièces de rechange et accessoires

- \* Le système PAD à deux conduits nécessite l'utilisation de deux systèmes PAD à conduit d'air.

## 11 Index des mots-clés

<b>A</b>	
À propos du présent document	
Instructions à suivre .....	7
Accessoires .....	77
Adaptateur USB .....	56
Adaptation de la tension de réseau .....	51
<b>B</b>	
Branchement électrique .....	42
Branchement secteur .....	48
Liste de signalement des défauts .....	46
Plan de branchement .....	43
Branchement secteur .....	48
<b>C</b>	
Calendrier de maintenance .....	61
Capteur de température TS2 .....	23, 47
Châssis à changement rapide .....	14
Circuit frigorifique .....	19
Commande multimaître .....	44
Contacteur de porte .....	45
<b>D</b>	
Déballage .....	32
Décharge de traction .....	42
Démontage .....	74
Démontage du capot de l'appareil .....	63
Description du fonctionnement	
Circuit d'air .....	12
Dispositions de la garantie légale .....	10
Données techniques .....	27
Autres caractéristiques .....	28
Circuit frigorifique .....	27
Dimensions .....	28
Données électriques .....	27
Dysfonctionnements .....	68
<b>E</b>	
Easy-Cut .....	33
ECoolPLANT .....	56
<b>F</b>	
Filtre-adaptateur .....	13
Fonction multimaître .....	24
Fonctionnement .....	55
<b>I</b>	
Indications de sécurité .....	29, 59, 74
Installation	
Joint de surface .....	35
Montage du climatiseur sur l'armoire de distribution .....	36
Réalisation de découpes .....	33
Interface de service .....	56
<b>J</b>	
Joint de surface .....	35
<b>L</b>	
Liste de signalement des défauts .....	46
<b>M</b>	
Messages d'erreur .....	69
Messages système .....	72
Mise au rebut .....	74
Mise hors service .....	73
Mode d'économie d'énergie .....	23, 47
Mode de test .....	58
Multicontrôleur (MC) .....	17, 44
Éléments de commande et d'affichage .....	17
Fonction multimaître .....	24
Informations système .....	18
Menus .....	53
Mode d'économie d'énergie .....	23
Mot de passe .....	53
Plan de branchement .....	43
Utilisation .....	53
Vue d'ensemble du menu .....	54
<b>N</b>	
Natte filtrante .....	13
Nettoyage .....	62
Nettoyage de l'échangeur de chaleur .....	65
Nettoyage des nattes filtrantes .....	67
Nettoyage du condenseur .....	65
<b>O</b>	
Option	
Châssis à changement rapide .....	14
Système à conduits plats .....	15
Options de commande .....	11
<b>P</b>	
Panneaux .....	26
Pièces de rechange .....	77
Plaque de fabrication .....	25
<b>S</b>	
Section transversale du câble .....	42
Stockage .....	32
Symboles .....	26
Système à conduits plats .....	15
Systèmes PAD .....	16
<b>T</b>	
Transport .....	30
Transport par grue .....	31
Travaux de maintenance .....	62
Nettoyage .....	62
<b>U</b>	
Utilisation	
Mode de test .....	58
Utilisation incorrecte .....	9

**V**

Vue d'ensemble du menu ..... 54

**Exclusion de responsabilité :**

Toutes les informations fournies ont été contrôlées avec le plus grand soin.  
Cependant, nous n'assumons aucune responsabilité pour l'exhaustivité et l'exactitude des données.

**Mentions légales :**

PfannenberG GmbH  
Werner-Witt-Straße 1  
D-21035 Hambourg  
Tél. +49 40 734 12-0  
[www.pfannenberG.com](http://www.pfannenberG.com)



# Istruzioni per l'uso

## Condizionatori a montaggio sul tetto Serie DTT 6201 Multi-Controller (MC) – 400 V, 2~

Istruzioni originali – Versione 1.4, Luglio 2022



<b>1</b>	<b>Informazioni su questo manuale</b>	<b>5</b>
1.1	Utilizzo e conservazione	5
1.2	Esclusione di responsabilità	5
1.3	Spiegazione delle note	6
1.4	Distinzione di contenuti	7
1.4.1	Istruzioni di comportamento	7
1.4.2	Link e riferimenti incrociati	7
<b>2</b>	<b>Sicurezza</b>	<b>8</b>
2.1	Utilizzo conforme alle disposizioni	8
2.2	Condizioni d'uso consentite	8
2.3	Prevedibile uso improprio	9
2.4	Obblighi del gestore	9
2.5	Disposizioni relative alla garanzia	10
2.5.1	Reso di apparecchi	10
<b>3</b>	<b>Descrizione dell'apparecchio</b>	<b>11</b>
3.1	Descrizione dell'impiego	11
3.2	Fornitura	11
3.3	Opzioni di ordinazione	11
3.4	Descrizione del funzionamento	12
3.4.1	Circuitodi ventilazione	12
3.4.2	Adattatore del filtro (opzione)	13
3.4.3	Telaio di cambio rapido (opzione)	14
3.4.4	Sistema a condotto piatto (opzione)	15
3.4.5	Controller	17
3.4.6	Circuito frigorifero	19
3.4.7	Concetto di sicurezza	20
3.4.8	Trattamento della condensa	21
3.4.9	Modalità di risparmio energetico	23
3.4.10	Funzione Multimaster	24
3.5	Targa identificativa	25
3.6	Targhe e simboli sul dispositivo	26
3.7	Dati tecnici	27
3.7.1	Circuito di refrigerazione	27
3.7.2	Dati elettrici	27
3.7.3	Dimensioni	28
3.7.4	Altri dati dell'apparecchio	28

<b>4</b>	<b>Montaggio e prima messa in esercizio .....</b>	<b>29</b>
4.1	Istruzioni di sicurezza.....	29
4.2	Trasporto .....	30
4.2.1	Trasporto di condizionatori .....	30
4.2.2	Trasporto con gru .....	31
4.3	Tenuta a magazzino .....	32
4.4	Disimballaggio .....	32
4.5	Montaggio .....	33
4.5.1	Generale .....	33
4.5.2	Praticare l'apertura di montaggio per il condizionatore DTT .....	33
4.5.3	Applicazione della guarnizione piana .....	35
4.5.4	Montaggio del condizionatore sul quadro elettrico .....	36
4.5.5	Montaggio con telaio di cambio rapido (opzione) .....	38
4.6	Collegamento elettrico .....	42
4.6.1	Istruzioni per il collegamento dei cavi all'apparecchio .....	42
4.6.2	Schema elettrico – Multi-Controller (MC) .....	43
4.6.3	Controllo Multimaster .....	44
4.6.4	Commutatore di contatto sulla porta.....	45
4.6.5	Messaggio di guasto cumulativo .....	46
4.6.6	Sonda di temperatura esterna TS2 .....	47
4.6.7	Collegamento alla rete .....	48
4.6.8	Adattare il dispositivo alla tensione di rete .....	51
<b>5</b>	<b>Utilizzo .....</b>	<b>52</b>
5.1	Funzioni generali.....	52
5.2	Utilizzo del Multi-Controller (MC) .....	53
5.2.1	Acquisizione delle impostazioni di menù .....	53
5.2.2	Panoramica del menù .....	54
5.3	Funzionamento del condizionatore .....	55
5.4	Interfaccia di assistenza.....	56
5.5	Modalità test .....	58
<b>6</b>	<b>Riparazione e manutenzione .....</b>	<b>59</b>
6.1	Istruzioni di sicurezza.....	59
6.2	Generale .....	60
6.3	Programma di manutenzione .....	61
6.4	Lavori di manutenzione .....	62

<b>7</b>	<b>Eliminazione di anomalie di funzionamento .....</b>	<b>68</b>
7.1	Generale .....	68
7.1.1	Messaggi di errore.....	69
7.1.2	Messaggi del sistema.....	72
<b>8</b>	<b>Messa fuori servizio .....</b>	<b>73</b>
8.1	Messa fuori servizio temporanea .....	73
8.2	Messa fuori servizio definitiva .....	73
<b>9</b>	<b>Smontaggio e rottamazione.....</b>	<b>74</b>
9.1	Istruzioni di sicurezza.....	74
9.2	Smontaggio.....	75
9.3	Rottamazione.....	76
<b>10</b>	<b>Ricambi e accessori .....</b>	<b>77</b>
<b>11</b>	<b>Indice delle parole chiave .....</b>	<b>78</b>

## 1 Informazioni su questo manuale

### 1.1 Utilizzo e conservazione

#### NOTA

---

Leggere il manuale prima di iniziare qualsiasi lavoro sull'apparecchio / sull'impianto.

---

#### Osservare i punti seguenti:

- Il manuale fa parte dell'apparecchio e deve essere sempre disponibile nei pressi del prodotto e a portata di mano per l'operatore. Il manuale essere tenuto integro, vicino alla macchina e accessibile alle rispettive persone autorizzate.
- L'apparecchio deve essere messo in servizio, utilizzato e sottoposto a manutenzione in modo appropriato e sicuro solo utilizzando questo manuale.
- Questo manuale si riferisce solo al prodotto specificato sulla copertina.
- Ci riserviamo il diritto di apportare a questo manuale modifiche dovute ad ulteriori sviluppi tecnici.
- Questo manuale fa parte integrante della fornitura.
- Questo manuale è valido dal trasporto fino allo smaltimento finale e deve essere osservato.

Mantenere il manuale sempre in condizioni di leggibilità.

- In caso di ulteriore vendita dell'apparecchio, consegnare con esso il manuale.
- Dall'apparecchio possono derivare rischi residui inevitabili per persone e cose. Per questo motivo, il manuale deve essere letto attentamente e compreso dal personale prima dell'inizio di qualsiasi lavoro e deve essere osservato per tutti i necessari lavori. Inoltre ogni persona, che in qualsiasi modo lavora con e all'apparecchio deve essere istruita ed essere consapevole dei possibili pericoli.
- Questo manuale è destinato esclusivamente a personale specializzato addestrato e autorizzato.
- Il gestore deve assicurarsi che il manuale sia letto e compreso da tutto il personale addetto prima di iniziare il lavoro.
- Le illustrazioni nel presente manuale servono alla comprensione fondamentale e possono differire dall'effettiva versione dell'apparecchio.

### 1.2 Esclusione di responsabilità

Pfannenberg non risponde di eventuali errori nella presente documentazione. Per quanto consentito dalla legge, è esclusa una responsabilità per danni indiretti o indiretti, insorti in rapporto con la fornitura o l'uso di questa documentazione.

Pfannenberg si riserva il diritto di modificare questo documento, inclusa l'esclusione della responsabilità, in qualsiasi momento senza preavviso e non è responsabile per eventuali conseguenze di tale modifica.

### 1.3 Spiegazione delle note

Gli avvisi di pericolo sono introdotte da parole di segnalazione, che esprimono la misura del pericolo. È essenziale attenersi alle avvertenze per evitare incidenti, lesioni personali e danni materiali.

Spiegazione delle avvertenze in questo manuale:

#### **PERICOLO**

##### **Breve descrizione del pericolo**

La parola segnaletica **PERICOLO** indica un pericolo imminente.  
L'inosservanza provoca lesioni gravissime o la morte.

#### **AVVERTENZA**

##### **Breve descrizione del pericolo**

La parola segnaletica **AVVERTENZA** indica un pericolo possibile.  
L'inosservanza può causare lesioni gravissime o la morte.

#### **PRUDENZA**

##### **Breve descrizione del pericolo**

La parola segnaletica **PRUDENZA** indica un pericolo possibile.  
L'inosservanza può causare lesioni da lievi a moderate.

#### **ATTENZIONE**

##### **Descrizione rapida**

La parola segnaletica **ATTENZIONE** indica possibili danni materiali.  
L'inosservanza può provocare danni all'apparecchio o all'impianto.

#### **NOTA**

La parola segnaletica **NOTA** indica informazioni aggiuntive sull'apparecchio o sul suo impiego.

## 1.4 Distinzione di contenuti

### 1.4.1 Istruzioni di comportamento

In questo manuale le istruzioni di comportamento sono contrassegnate come segue:

#### **Requisiti**

Requisiti e avvertenze aggiuntive.

#### **Attrezzature e materiale necessari**

Strumenti e materiali necessari per operare

#### **Procedura**

1. <Sequenza delle azioni>
  2. ...
    - <Risultato intermedio/ulteriori informazioni>
  3. ...
- ⇒ <Risultato finale>

### 1.4.2 Link e riferimenti incrociati

Link e riferimenti incrociati in questo manuale sono contrassegnati come segue.

- Se questo documento è in formato digitale, i link sono interattivi. Con un CLIC si arriva alla destinazione desiderata.
  - Tornare indietro sempre con la combinazione di tasti <ALT> + <Cursore a sinistra>.
- Anche l'indice è interattivo.

#### **Riferimenti incrociati (esempio)**

Per ulteriori informazioni vedere il capitolo "Link e riferimenti incrociati", pagina 7.

## 2 Sicurezza

### 2.1 Utilizzo conforme alle disposizioni

I condizionatori a montaggio sul tetto Pfannenberg delle serie DTT sono condizionatori fissi per la dissipazione del calore dai quadri elettrici. I condizionatori DTT vengono montati sul tetto del quadro elettrico.

I condizionatori hanno diverse potenza di raffreddamento. Per informazioni precise sulle prestazioni, vedi capitolo "Circuito di refrigerazione", Pagina 27.

I condizionatori hanno una compatibilità d'installazione con scambiatori di calore aria/aria e scambiatori di calore aria/acqua. Con un adattatore aggiuntivo, è possibile utilizzare filtri in alluminio, filtri in tessuto non tessuto o filtri plissettati.

I condizionatori vengono forniti con diversi controller. Esistono condizionatori con uno Standard-Controller (SC) o un Multi-Controller (MC). Questi controller sono unità di controllo per l'impostazione delle funzioni tecniche di refrigerazione e dei dati di funzionamento. Essi consentono inoltre la lettura dei messaggi di sistema e dei dati diagnostici.

Il multi-controller (MC) è inoltre dotato di una funzione multi-master e di una modalità di risparmio energetico.

- Per informazioni dettagliate sul controller, vedi capitolo "Dati tecnici", Pagina 27, "Collegamento elettrico", Pagina 42e "Utilizzo", Pagina 52.

Tutti condizionatori Pfannenberg sono a norma RoHS e perciò privi di:

- Composti siliconici
- PCT, amianto, formaldeide, cadmio
- Sostanze che impediscono la bagnatura

### 2.2 Condizioni d'uso consentite

- La temperatura aria ambiente consentita dei condizionatori DTT è compresa tra +15 °C e +55 °C (tra +59 °F e +131 °F).
- La temperatura di stoccaggio consentita per i condizionatori DTT non deve superare +70 °C (+158 °F).
- Il funzionamento dei condizionatori DTT è consentito solo con montaggio fisso ed a quadri elettrici chiusi.



### 2.3 Prevedibile uso improprio

I seguenti punti descrivono un prevedibile uso improprio dell'apparecchio:

- Utilizzo dell'apparecchio come superficie di appoggio o di lavoro.
- Applicazione di ausili per il trasporto.
- Installazione in luoghi non idonei.
- Funzionamento all'aperto.
- Funzionamento in caso di superamento dei dati tecnici ammessi. Vedere il capitolo "Dati tecnici".
- Un funzionamento senza componenti, che servono alla sicurezza delle persone e dell'apparecchio/dell'impianto o con componenti danneggiati.
- Utilizzo di mezzi di raffreddamento non elencati e approvati nei "Dati tecnici".
- Raffreddamento di mezzi e oggetti non previsti per il funzionamento dell'apparecchio.
- Blocco degli ingressi e delle uscite dell'aria ambiente ad es. con oggetti abbandonati.

### 2.4 Obblighi del gestore

- Il gestore deve garantire che i condizionatori siano utilizzati esclusivamente nel rispetto della destinazione d'uso e che sia evitato ogni tipo di pericolo per la vita e la salute degli utenti o di terzi. È inoltre obbligatorio rispettare le norme per la prevenzione degli infortuni e le regole tecniche per la sicurezza.
- È necessario reagire immediatamente ai malfunzionamenti del dispositivo.
- Il gestore è tenuto a garantire che tutti gli utenti abbiano letto e compreso le presenti istruzioni per l'uso.

In caso d'inosservanza delle istruzioni contenute nelle istruzioni per l'uso la garanzia si estingue. La garanzia si estingue anche in caso di interventi sull'apparecchio eseguiti in modo improprio dal cliente e/o da terzi e senza l'autorizzazione del costruttore.

## 2.5 Disposizioni relative alla garanzia

### ATTENZIONE

#### Perdita della garanzia!

Danni all'apparecchio a causa di parti di ricambio non originali

- Solo i ricambi originali sono sottoposti al controllo qualità del costruttore.
- L'uso di parti di ricambio non originali comporta la perdita della garanzia.
- Per un funzionamento sicuro e affidabile utilizzare solo ricambi originali del costruttore.

La garanzia non è valida o decade nei seguenti casi:

- Uso improprio dell'apparecchio.
- Mancata osservanza delle condizioni operative o delle istruzioni per l'uso.
- Manutenzione dei condizionatori non eseguita regolarmente.
- Danni dovuti alla mancata osservanza della manutenzione raccomandata.
- Danni ai condizionatori causati da filtri sporchi o intasati.
- Danni da apertura senza autorizzazione del circuito frigorifero.
- Modifiche apportate all'apparecchio o un cambiamento del numero di serie.
- Per danni di trasporto e altri incidenti.
- Sostituzione di pezzi da parte di personale non autorizzato.

#### 2.5.1 Reso di apparecchi

Al fine di conservare i diritti derivanti dalla garanzia e per la restituzione dell'apparecchio, osservare quanto segue:

- Allegare al condizionatore una precisa descrizione del difetto e il numero SRO (RMA) assegnato da Pfannenber.
- Allegare una prova d'acquisto (bolla di consegna o copia della fattura).
- Spedire il condizionatore con tutti gli accessori forniti nell'imballo originale o equivalente, con trasporto assicurato e franco destino.
- Osservare le istruzioni di trasporto, vedere il capitolo "Trasporto", Pagina 30.

## 3 Descrizione dell'apparecchio

### 3.1 Descrizione dell'impiego

#### **AVVERTENZA**

Pericolo per uso non conforme degli apparecchi.

L'uso non conforme degli apparecchi può causare incidenti gravi.

- Utilizzare i condizionatori solo in funzionamento stazionario.

I condizionatori Pfannenber a montaggio sul tetto delle serie DTT sono progettati per dissipare il calore dai quadri elettrici. L'innovativa disposizione dei circuiti di climatizzazione impedisce un ponte termico verso il quadro elettrico, evitando il rischio di condensa nel quadro elettrico.

L'evaporatore nella parte superiore del condizionatore garantisce un drenaggio della condensa senza problemi, senza contatto con il quadro elettrico.

- I condizionatori funzionano con refrigeranti molto difficilmente infiammabili e innocui per lo strato di ozono.
- È consentito utilizzare i condizionatori DTT solo per il funzionamento fisso.

In quanto condizionatori con classe di protezione IP 54, i condizionatori sono ampiamente protetti dalla polvere.

Restrizione: in presenza di esposizione prolungata, esiste la possibilità che la polvere entri comunque. I condizionatori resistono agli spruzzi d'acqua, ma non a un getto d'acqua continuo.

### 3.2 Fornitura

La fornitura comprende:

- Condizionatore DTT
- Breve manuale d'uso del condizionatore
- Kit di accessori: Attrezzatura specifica per il tipo di apparecchio, ad es. guarnizione, materiale di fissaggio, spina elettrica
- Se necessario, accessori speciali (es. Sensore di temperatura TS2 per condizionatori con multi-controller (MC))

### 3.3 Opzioni di ordinazione

#### **ATTENZIONE**

##### **Danni all'apparecchio!**

Danni all'apparecchio a causa di parti di ricambio non di marca.

- Solo i ricambi originali sono sottoposti al controllo qualità del costruttore.
- Per un funzionamento sicuro e affidabile utilizzare solo ricambi originali del costruttore.

Matricola Pfannenber per i pezzi di ricambio, vedi capitolo "Ricambi e accessori", Pagina 77.

È disponibile un'estensione opzionale con un adattatore per vari filtri (stuoie filtranti, filtri plissettati e filtri metallici).

I condizionatori DTT offrono anche l'opzione di un telaio di cambio rapido. Questo rende la sostituzione dei condizionatori comoda e semplice. I condizionatori hanno diverse potenze di raffreddamento.

- Numero di matricola Pfannenber per l'ordinazione degli accessori, vedi capitolo "Ricambi e accessori", Pagina 77.

### 3.4 Descrizione del funzionamento

#### 3.4.1 Circuitodi ventilazione

#### **PRUDENZA**

##### Pericolo di ustioni

Pericolo di ustioni a causa di alte temperature all'uscita dell'aria ambiente. A seconda della temperatura ambiente, l'uscita aria può diventare molto calda.

- Non avvicinare parti del corpo all'uscita dell'aria ambiente (A).

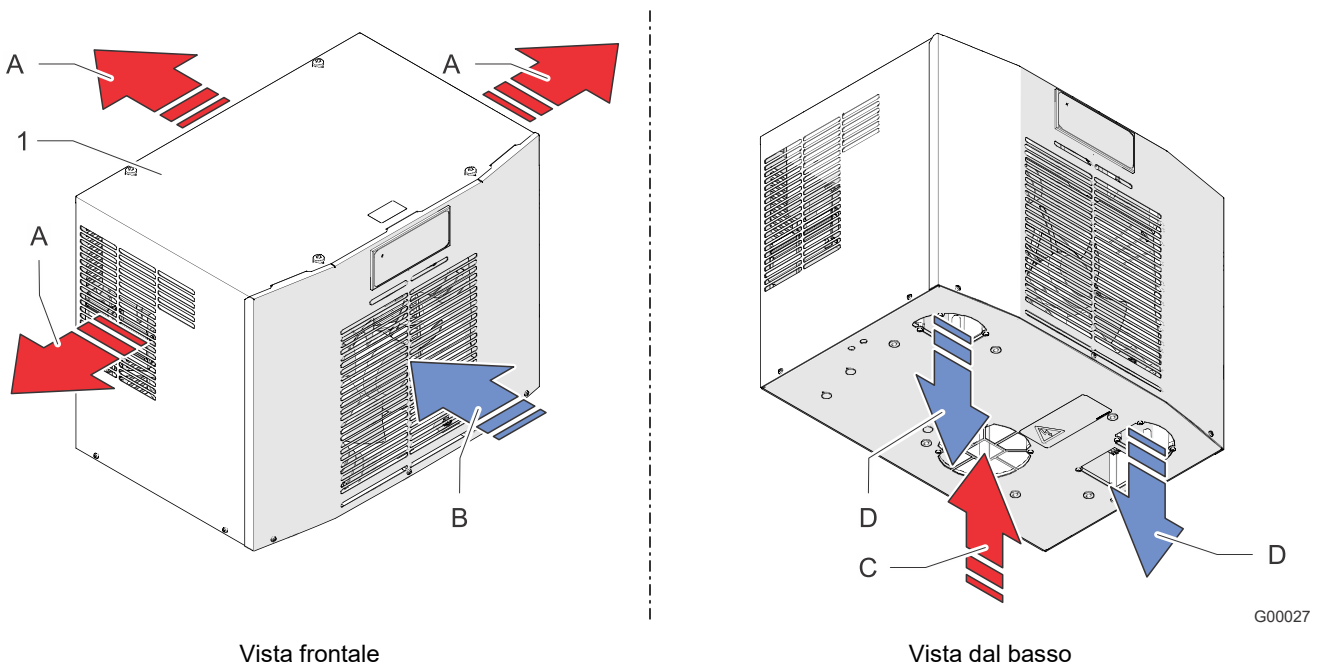
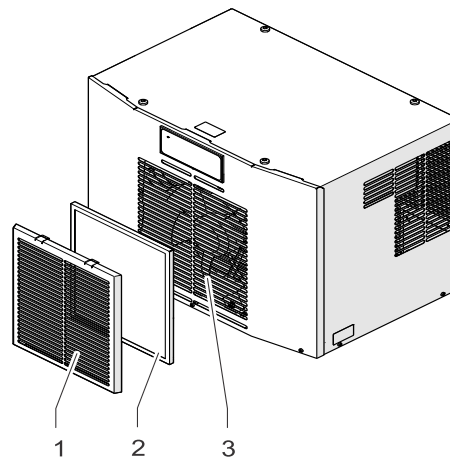


Fig. 1: Circuito di ventilazione quadro elettrico DTT

A	Uscita aria ambiente	1	Condizionatore DTT
B	Ingresso aria ambiente		
C	Ingresso aria calda (quadro elettrico)		
D	Uscita aria fredda (quadro elettrico)		

### 3.4.2 Adattatore del filtro (opzione)



G00051

Fig. 2: Adattatore del filtro del condizionatore

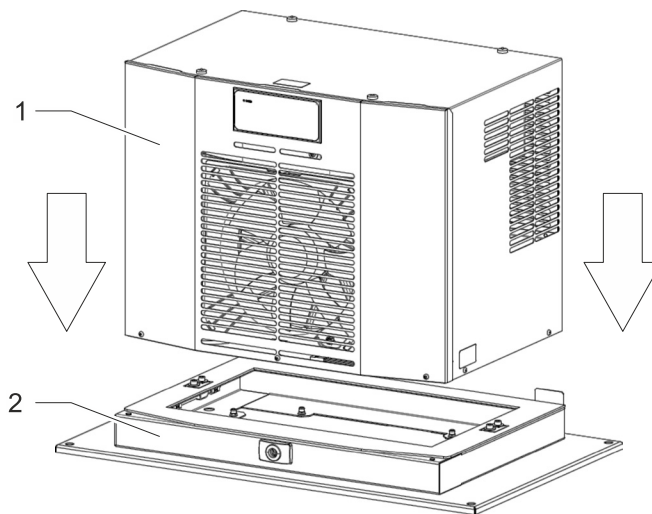
L'adattatore del filtro opzionale (1) con una stuoia filtrante (2) può essere installato sull'ingresso dell'aria (3) del condizionatore per proteggere in modo permanente il circuito dell'aria esterna dalla sporcizia.

L'adattatore del filtro (1) viene semplicemente applicato con un clip all'ingresso dell'aria (3). È necessario solo un adattatore del filtro per ogni apparecchio. Per l'adattatore sono adatti tutti i tipi di filtro.

Ordine n°	Descrizione
18310000151	Adattatore del filtro, RAL 7035
18300000147	Filtro in tessuto non tessuto (standard, aria contenente polvere senza vapori di olio)
18300000148	Filtro plissettato (lunga durata, aria contenente polvere senza vapori di olio)
18300000149	Filtro in alluminio (aria contenente olio)

Tab. 1: Informazioni per l'ordinazione di adattatori per filtri e stuoie filtranti

### 3.4.3 Telaio di cambio rapido (opzione)



G00028

Fig. 3: Telaio di cambio rapido

I condizionatori DTT (1) con telaio a cambio rapido (2) si montano velocemente e senza problemi. La flessibilità rende la sostituzione dei condizionatori piacevole e semplice.

#### **NOTA**

I telai di cambio rapido montati con un „Performance-Cut“ offrono prestazioni ottimali del condizionatore, con un consumo energetico minimo, vedi capitolo "Dimensioni dell'apertura "Performance-Cut" per il dispositivo", Pagina 34.

### 3.4.4 Sistema a condotto piatto (opzione)

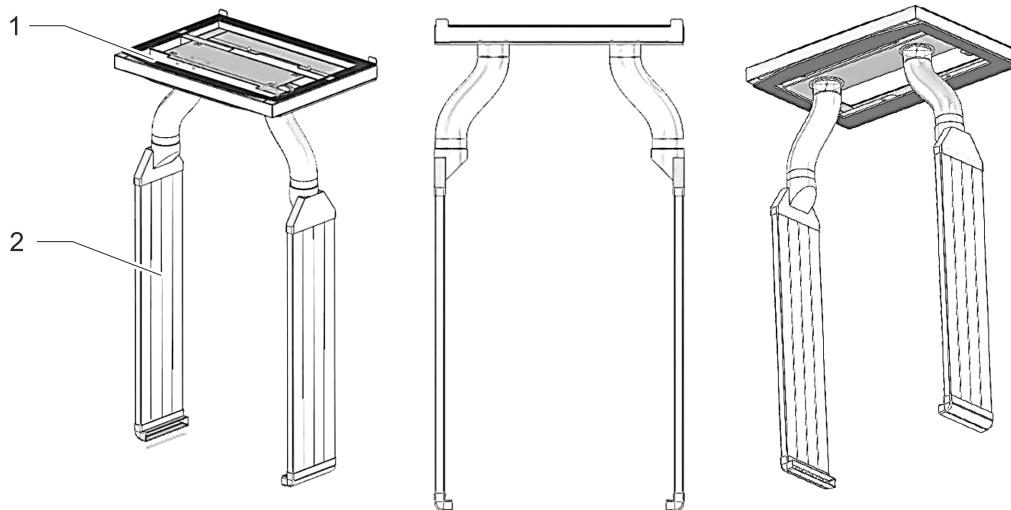
#### **AVVERTENZA**

##### **Pericolo d'incendio da cortocircuiti**

La formazione di condensa nel quadro elettrico può generare pericolo di incendio a causa di cortocircuiti.

Nel sistema a condotto piatto si può formare condensa.

- Controllare regolarmente l'eventuale presenza di condensa nel sistema a condotto piatto nel quadro elettrico.
- Se si forma condensa, spegnere immediatamente il dispositivo e informare il proprio superiore.
- Accertare ed eliminare la causa della formazione di condensa (ad es. quadro elettrico non chiuso ermeticamente).



G00029

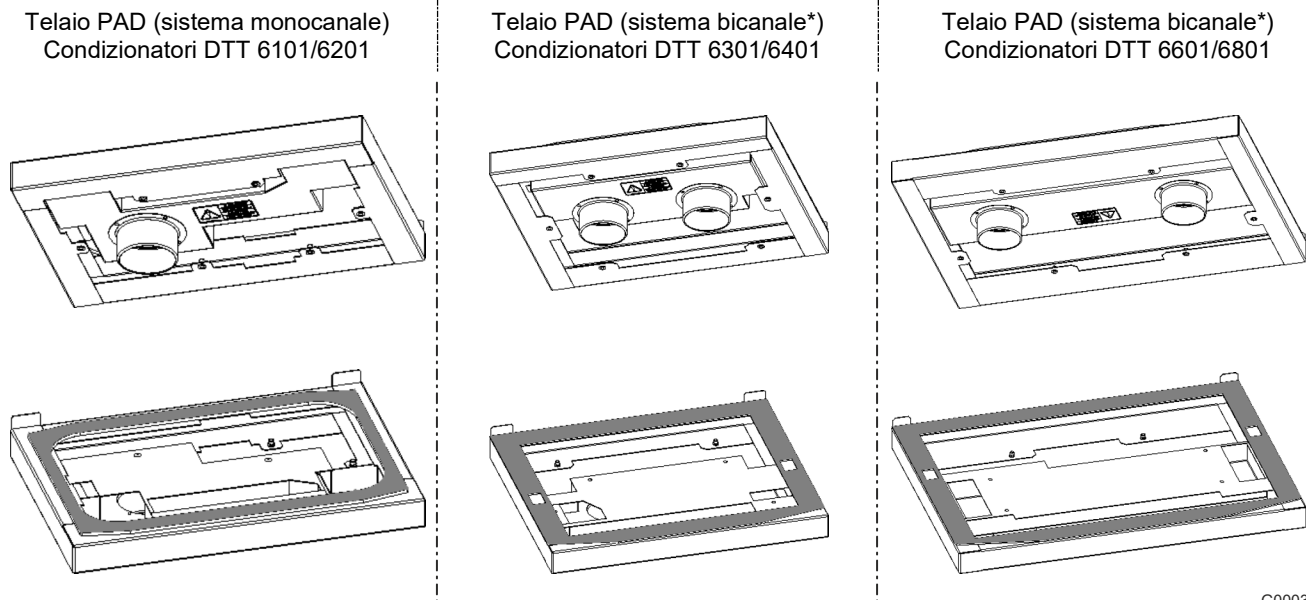
Fig. 4: Sistema a condotto piatto

Il sistema a condotto piatto (2) supporta la distribuzione dell'aria nei quadri elettrici con poco spazio. Assicura prestazioni ottimizzate del condizionatore con un consumo energetico adeguato. Il sistema a condotto piatto (2) viene utilizzato con un telaio PAD (1).

### 3.4.4.1 Telaio PAD

Per il sistema a condotto piatto sono previsti tre diversi telai PAD (vedi Fig.5):

- Condizionatori DTT 6101/6201 taglia 1 (500 W / 1000 W): Sistema PAD monocanale con telaio PAD monocanale.
- Condizionatori DTT 6301/6401 taglia 2 (1500 W / 4000 W): Sistema PAD bicanale\* con telaio PAD bicanale.
- Condizionatori DTT 6601/6801 taglia 3 (1500 W / 4000 W): Sistema PAD bicanale\* con telaio PAD bicanale.



G00030

Fig. 5: Telaio PAD

\* Il sistema bicanale PAD richiede l'uso di due sistemi di condotti d'aria PAD.

I condizionatori DTT richiedono i seguenti telai PAD e il seguente sistema di condotto d'aria PAD:

Ordine n°	Denominazione	Ordine n°	Denominazione
1831500005	DTT 6101/6201 telaio PAD (sistema monocanale)	1831500002	Sistema di condotto aria PAD*
1831500001	DTT 6601/6801 telaio PAD (sistema bicanale*)	1831500004	Pacchetto di espansione PAD
1831500000	DTT 6301/6401 telaio PAD (sistema bicanale*)		

Tab. 2: Informazioni per ordinare i sistemi PAD

\* Il sistema bicanale PAD richiede l'uso di due sistemi di condotti d'aria PAD.

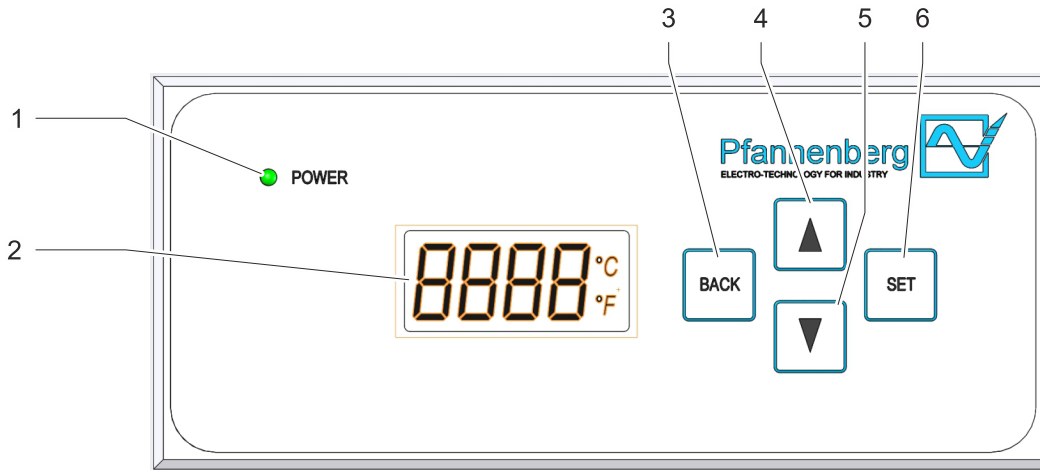


### 3.4.5 Controller

I controller sono unità di controllo per l'impostazione delle funzioni tecniche di refrigerazione e dei dati di funzionamento. Essi consentono la lettura dei messaggi di sistema e dei dati diagnostici.

I controller dispongono di un'interfaccia di assistenza, che consente diverse configurazioni.




È disponibile anche un collegamento per messaggi di segnalazione guasti centralizzati.



G00018

Fig. 6: Unità operativa Multi-Controller (MC)

1	Lampada a LED	4	Tasto SCROLL UP
2	Unità di comando	5	Tasto SCROLL DOWN
3	Tasto BACK	6	Tasto SET





Elemento di controllo / visualizzazione	Funzione
Lampada a LED	Indica la modalità di funzionamento: Acceso continuamente = nessun guasto / intermittente = anomalia di funzionamento
Unità di comando (a 4 posizioni)	Mostra le informazioni di sistema: Unità di misura della temperatura, funzione energia, modalità operativa, dati di sistema, numero di errore e impostazioni del menù / voci di menù / livello di menù.
Tasto BACK 	<ul style="list-style-type: none"> <li>Attivazione delle impostazioni del menù.</li> <li>Ritorno al seguente livello di menù superiore.</li> </ul>
Tasto SCROLL UP / DOWN 	SCROLL UP / DOWN scorrimento delle voci di menù o degli elementi del display nel livello di menù corrente.
Tasto SET 	<ul style="list-style-type: none"> <li>Selezione della voce di menù corrente.</li> <li>Salto al seguente livello di menù inferiore.</li> </ul>

Tab. 3: Elementi di controllo e visualizzazione sul multi-controller

I condizionatori con multi-controller (MC) hanno un'unità di controllo con una lampada LED verde e una unità di comando. L'unità di controllo si trova sul coperchio dell'apparecchio.

L'accensione permanente del LED verde quando viene applicata la tensione di rete indica la modalità di funzionamento senza problemi. Le informazioni di sistema vengono visualizzate sull'unità di comando.

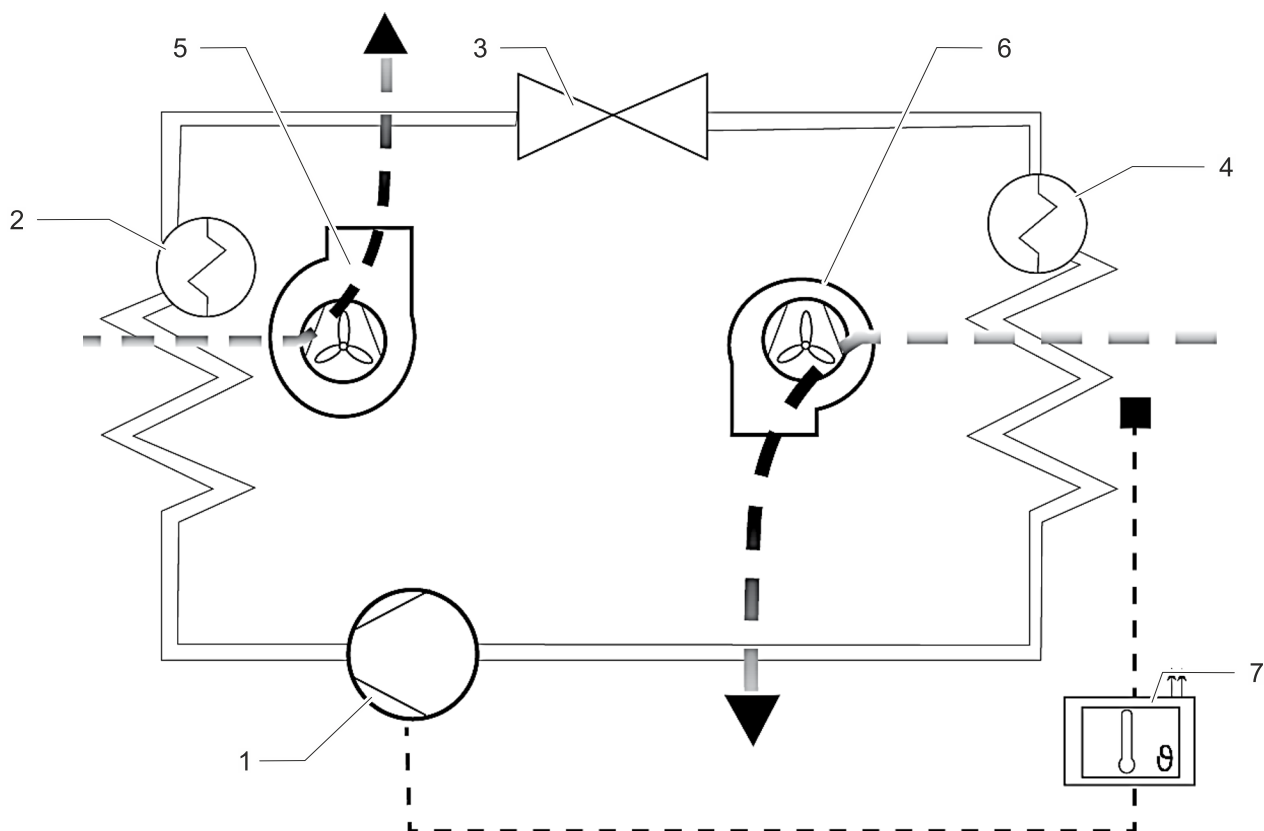
Sono possibili le seguenti visualizzazioni delle informazioni di sistema:

Unità di comando	Informazione del sistema
	Display – temperatura (° C / ° F) del sensore di controllo nello stato di funzionamento normale.
	Display – esecuzione della modalità di arresto. La porta è aperta. Visualizzazione alternata con temperatura e modalità di arresto, in caso di guasto Er00. Visualizzazione: StoP → Er00 → temperatura.
	Display – esecuzione della funzione energia, si attiva in modalità di risparmio energetico Visualizzazione alternata con indicazione della temperatura (° C / ° F).
	Display – numero di errore quando si verifica un guasto. In caso di guasto, numero errore (Er01-Er15), visualizzazione alternata con temperatura (° C / ° F). Errore di eccezione Er00: StoP → Er00 → temperatura.

Tab. 4: Informazioni di sistema sul Multi-Controller

Per informazioni dettagliate sui messaggi di errore, vedere "Messaggi di errore", Pagina 69.

### 3.4.6 Circuito frigorifero



G00004

Fig. 7: Circuito frigorifero

1	Compressore	5	Ventola del condensatore (esterno)
2	Condensatore	6	Ventola dell'evaporatore (interno)
3	Valvola di espansione	7	Comando elettronico con sensore di temperatura
4	Evaporatore		

I condizionatori sono costituiti da diversi componenti, vedere Fig. 7.

- Il compressore (1) comprime il refrigerante ad alta pressione. La temperatura aumenta.
- Nel condensatore (2) questo calore viene ceduto all'aria ambiente. Il refrigerante si fluidifica.
- La ventola del condensatore (5) aspira l'aria ambiente attraverso il condensatore (2) e la rilascia nell'ambiente.
- Quando il refrigerante passa attraverso la valvola di espansione (3), si verifica una caduta di pressione.
- Nell'evaporatore (4) il refrigerante sottrae calore dall'aria all'interno dell'armadio ed evapora. L'aria interno dell'armadio viene raffreddata e deumidificata.
- La ventola dell'evaporatore (interno) (6) aspira l'aria all'interno dell'armadio attraverso l'evaporatore (4) e la cede di nuovo raffreddata al quadro elettrico.

I condizionatori sono controllati da un sensore di temperatura (7). Questo rileva l'aria all'interno del quadro elettrico.

### 3.4.7 Concetto di sicurezza

#### **AVVERTENZA**

##### **Pericolo di lesioni a causa di dispositivi di sicurezza modificati.**

I dispositivi di sicurezza non funzionanti, modificati o difettosi provocano gravi incidenti.

- Sono vietate le modifiche di qualsiasi genere all'apparecchio, in particolare ai dispositivi di sicurezza.
- Se i dispositivi di sicurezza sono difettosi, spegnere immediatamente l'apparecchio e metterlo fuori servizio.

#### 3.4.7.1 Dispositivi di sicurezza

- I condizionatori hanno un pressostato testato secondo EN 12263. Se la pressione nel circuito di refrigerazione aumenta, il pressostato reagisce con uno spegnimento automatico.
- Le ventole ed i compressori sono protetti da sovraccarico e surriscaldamento. Ad es. il compressore è protetto da overclock.

#### 3.4.7.2 Funzione di protezione supplementare

Solo condizionatori con opzione antigelo.

- In caso di rischio di congelamento, i compressori e le ventole si spengono.
- Questa funzione di spegnimento viene interrotta solo da una rimessa in funzione.

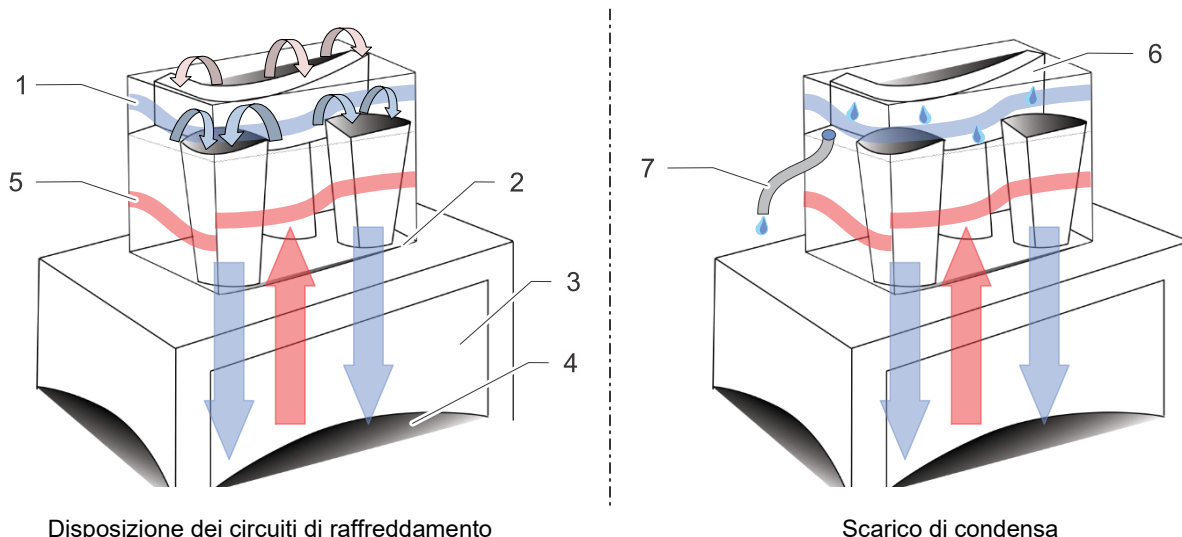
### 3.4.8 Trattamento della condensa

#### ATTENZIONE

#### Danni ai componenti del quadro elettrico a causa formazione di condensa

Temperature interna del quadro elettrico al di sotto del punto di rugiada dell'aria ambiente o guarnizioni danneggiate del quadro elettrico possono portare a un'eccessiva formazione di condensa.

- Controllare regolarmente le guarnizioni del quadro elettrico per evitare un'eccessiva formazione di condensa dovuta alla penetrazione di aria ambiente.
- Installare un commutatore di contatto sulla porta per evitare la formazione di condensa quando il quadro elettrico è aperto.



G00032

Disposizione dei circuiti di raffreddamento  
 Fig. 8: Circuiti di raffreddamento e scarico condensa

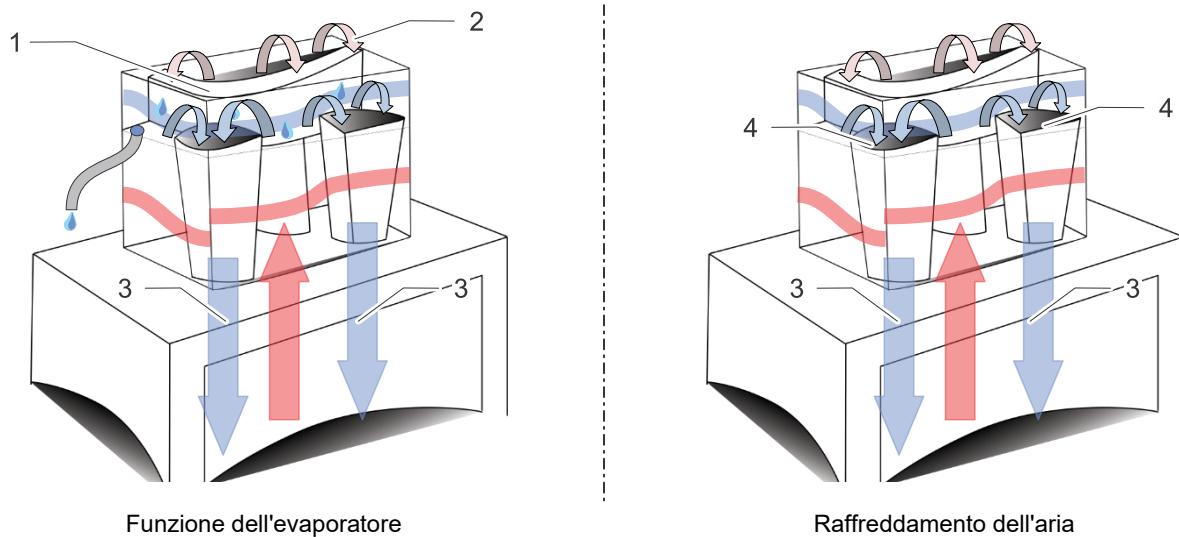
La caratteristica principale dei condizionatori DTT è il riposizionamento dei circuiti di raffreddamento.

Il circuito freddo (1) si trova in alto e il circuito caldo (5) in basso. Non può esserci alcun ponte termico (2) verso il quadro elettrico (3) e quindi nell'interno del quadro elettrico (4) non si forma condensa, vedi figura dei circuiti di raffreddamento.

L'evaporatore (6) è situato nella parte superiore del condizionatore DTT, in modo da permettere lo scarico verticale dell'acqua di condensa. L'acqua di condensa non ha alcun contatto con il quadro elettrico.

Per motivi di sicurezza sull'evaporazione della condensa è presente un manicotto di scarico con tubo di scarico (7), attraverso il quale la condensa in eccesso viene scaricata dall'apparecchio.

La condensa che fuoriesce dal tubo di scarico (7) può essere raccolta utilizzando il contenitore di raccolta condensa disponibile come accessorio (vedi "Ricambi e accessori", Pagina 77).



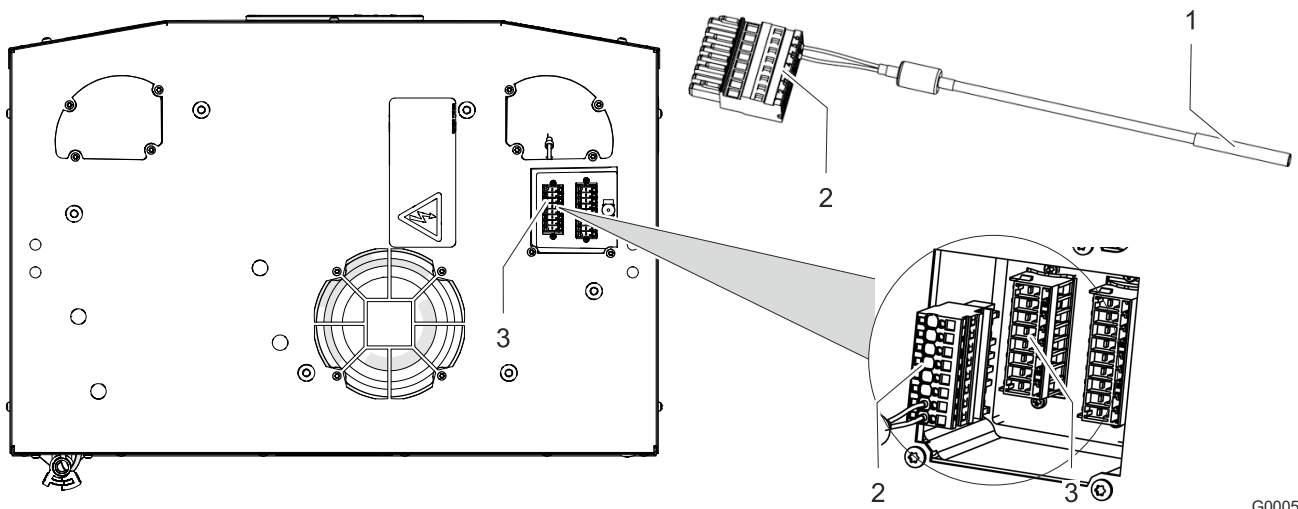
G00033

Fig. 9: Funzione raffreddamento

L'aria calda che colpisce l'evaporatore in forma concentrata provoca la condensa. Nel condizionatore DTT, l'aria calda (2) viene distribuita su un'ampia superficie all'evaporatore (1). La velocità dell'aria così ridotta evita turbolenze, perciò il flusso d'aria (3) in direzione del quadro elettrico è privo di condensa.

I condizionatori DTT, invece di tubi flessibili dell'aria, presentano ugelli di uscita dell'aria (4) disposti su entrambi i lati. Questi ugelli di uscita dell'aria (4) accelerano l'aria fredda (3) e la convogliano, priva di condensa, verso la base del quadro elettrico.

### 3.4.9 Modalità di risparmio energetico



G00054

Fig. 10: Sonda di temperatura - TS2

I condizionatori con Multi-Controller (MC) sono dotati di una modalità di risparmio energetico.

Per questo motivo il Multi-Controller (MC) ha una connessione per una seconda sonda di temperatura TS2 (1).

La sonda di temperatura TS2 (1) viene installata all'esterno sul condizionatore e monitora la temperatura interna del quadro elettrico.

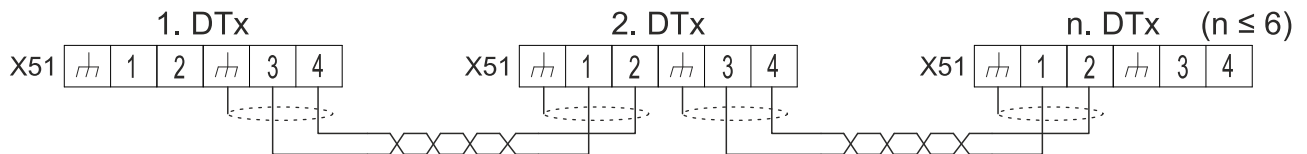
#### Descrizione funzionale:

- Allo stato di consegna, la modalità di risparmio energetico si attiva se la modalità di raffreddamento non viene attivata per 30 minuti. L'unità di comando mostra in tal caso "En", vedere capitolo "Controller", Pagina 17.
- Se la temperatura interna del quadro elettrico durante il funzionamento attivo sale al di sopra della temperatura richiesta impostata, viene inviata una richiesta di raffreddamento e la modalità di risparmio energetico viene interrotta.
- La modalità di raffreddamento rimane attiva fino al raggiungimento della temperatura richiesta meno l'isteresi. La modalità di risparmio energetico si attiva sempre 30 minuti dopo il raggiungimento della temperatura richiesta.
- Se in modalità di risparmio energetico la sonda di temperatura esterna TS2 (1) misura un superamento del minimo della temperatura richiesta, la ventola dell'evaporatore (interno) si spegne. La temperatura richiesta viene misurata detraendo l'isteresi.
- Se la sonda di temperatura esterna TS2 (1) rileva un superamento della temperatura richiesta, la ventola dell'evaporatore (interno) si accende. Il valore della temperatura richiesta viene misurato aggiungendo l'isteresi.
- In assenza di errori, in modalità di risparmio energetico l'uscita del messaggio di errore è chiusa.

#### NOTA

- Per dettagli sul collegamento elettrico, vedi capitolo "Sonda di temperatura esterna TS2", Pagina 47.

### 3.4.10 Funzione Multimaster



G00020

Fig. 11: Controllo Multimaster

La funzione Multimaster può controllare fino a sei condizionatori interconnessi (funzione bus). A tale scopo più condizionatori sono collegati tra loro tramite un bus a 2 fili.

#### Descrizione del funzionamento

- Nella funzione bus, la modalità di raffreddamento è attivata dal condizionatore, che per primo raggiunge la soglia di commutazione „ $T_{Soll} + 2K$ “.
- Essa viene terminata dal condizionatore, che per ultimo scende sotto la soglia di commutazione „ $T_{Soll} - 2K$ “.
- La modalità di risparmio energetico viene terminata dalla richiesta di raffreddamento di uno dei condizionatori nella funzione bus.
- 30 minuti (stato di consegna) dopo l'ultima richiesta di raffreddamento, da parte di uno dei condizionatori nella funzione bus, si riattiva la modalità di risparmio energetico.
- Quando scatta l'allarme per la temperatura minima ( $LIT_{-}$ , temperatura inferiore al limite minimo) è necessario verificare il relativo apparecchio. Se l'apparecchio si trova all'interno di un circuito multi-master, la richiesta di raffreddamento può essere forzata da un altro apparecchio. In questo caso è necessario verificare il corretto funzionamento di ogni altro apparecchio collegato in modalità multi-master.

#### NOTA

- Tutti i condizionatori nella funzione bus possono attivare o terminare la modalità di raffreddamento o la modalità di risparmio energetico. Non esiste una „funzione master e slave“.
- Per dettagli sul collegamento elettrico, vedere capitolo "Controllo Multimaster", Pagina 44.



### 3.5 Targa identificativa

#### ⚠️ AVVERTENZA

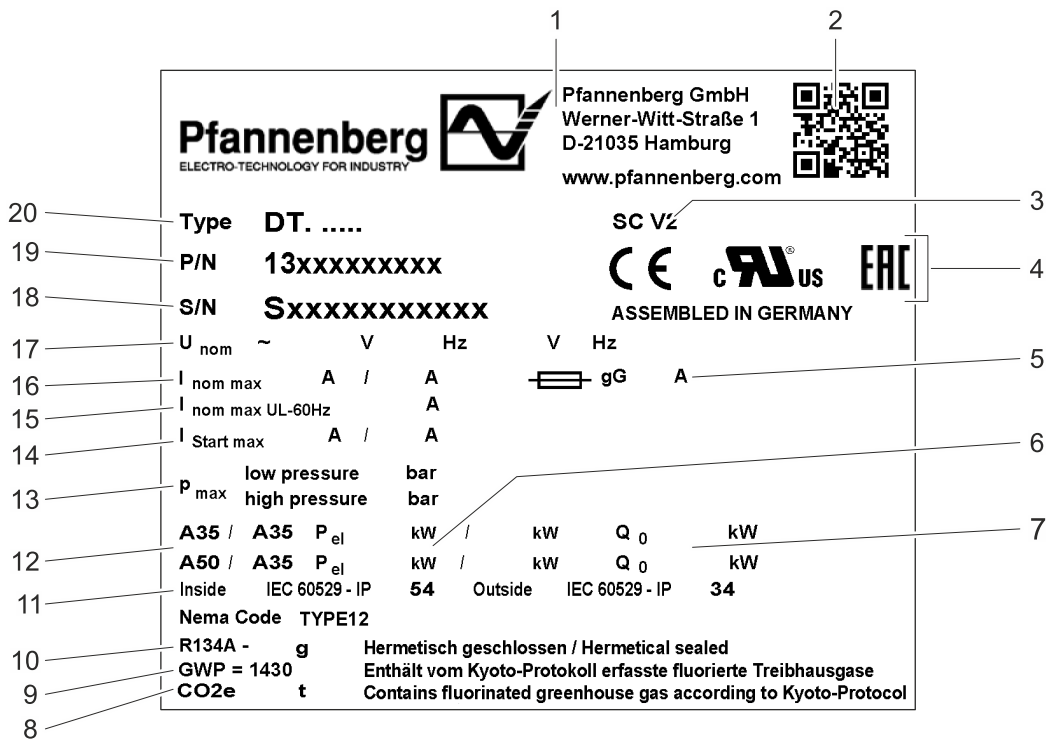
##### Pericolo di lesioni

Pericolo di lesioni a causa d'inosservanza delle indicazioni sulla targa identificativa.

- Durante l'installazione e manutenzione dell'apparecchio rispettare sempre le indicazioni sulla targa identificativa.

#### NOTA

- La targa identificativa è applicata a tergo del condizionatore.
- L'immagine mostra un esempio standard per gli Stati membri dell'Unione europea. Il tipo di targa identificativa può variare in altri stati.



G00005


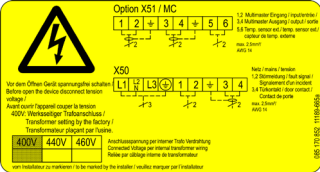
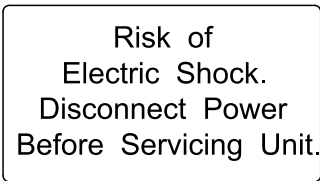
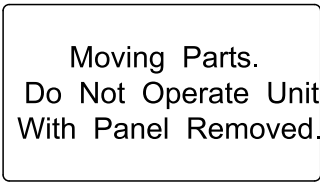
Fig. 12: Targa identificativa per gli stati membri dell'UE (esempio)

1	Logo del produttore	11	Modo di protezione
2	Codice QR	12	Condizioni ambientali esterne / interne
3	Opzioni	13	Pressioni del refrigerante
4	Etichettature/autorizzazioni	14	Corrente di avvio
5	Protezione	15	Corrente nominale (UL 60 Hz)
6	Potenza elettrica	16	Corrente nominale
7	Potenza di raffreddamento	17	Tensione nominale / frequenza
8	Valore di CO2 equivalente	18	Numero di serie
9	Global Warming Potential – potenziale di riscaldamento globale	19	Numero di articolo
10	Refrigerante	20	Tipo di apparecchio

### 3.6 Targhe e simboli sul dispositivo

È indispensabile osservare le targhe ed i simboli applicati all'apparecchio.

Le targhe ed i simboli applicati all'apparecchio non devono essere rimossi e devono essere mantenuti in condizioni di completa leggibilità. Targhe e simboli danneggiati o illeggibili devono essere sostituiti.

Targa / Simbolo	Posizione	Descrizione
	Parte inferiore dell'apparecchio vicino alla connessione per il collegamento equipotenziale di protezione	Collegamento equipotenziale di protezione per collegare componenti metallici e per disperdere un'eventuale tensione di contatto.
	Parte inferiore dell'apparecchio	<b>Schema di allacciamento</b> <b>Avvertenza</b> - Prima di aprire l'apparecchio togliere la tensione <b>X51</b> – Morsetti di collegamento ingresso/uscita Multimaster <b>X50</b> – Morsetti di collegamento alimentazione di rete, contatto porta e avviso di anomalia
	Coperchio dell'apparecchio, avanti a destra	<b>Avvertenza</b> – Pericolo di scosse elettriche. Prima di effettuare lavori all'apparecchio disinserire la tensione.
	Coperchio dell'apparecchio, sopra al centro	<b>Avvertenza</b> – Parti in movimento. Non utilizzare l'apparecchio senza il coperchio.

Tab. 5: Targhe e simboli sul dispositivo

### 3.7 Dati tecnici

#### 3.7.1 Circuito di refrigerazione

Denominazione		Modello DTT 6201
Potenza di raffreddamento in A35 / A35 */*	Q <sub>0</sub> 50 Hz	1000 W
	Q <sub>0</sub> 60 Hz	1100 W
Potenza di raffreddamento in A50 / A35 */*	Q <sub>0</sub> 50 Hz	600 W
	Q <sub>0</sub> 60 Hz	640 W
Tipo di refrigerante *		R134A
Quantità di refrigerante *		400 g
Temperatura nominale (impostata di fabbrica)		+35 °C (+95 °F)
Avviso di anomalia: Temperatura interna del quadro elettrico (impostata di fabbrica)		Controller SC: > +50 °C (+122 °F)
		Controller MC: > +52 °C (+125,6 °F)
Temperatura dell'aria ambiente		da +15 °C (+59 °F) a +55 °C (+131 °F)
Temperatura interna del quadro elettrico		da +25 °C (+77 °F) a +45 °C (+113 °F)
Portata in volume dell'aria, circuito esterno		1820 m <sup>3</sup> /h
Portata in volume dell'aria, circuito interno		570 m <sup>3</sup> /h
Separazione della condensa		Evaporatore di condensa
Livello di pressione acustica (1m)		≤ 62 dB(A)

Tab. 6: Dati tecnici di condizionamento

\* Dati sulla targa identificativa.

#### NOTA

L'uso di stuoie filtranti opzionali riduce la potenza di raffreddamento

#### 3.7.2 Dati elettrici

Denominazione		Modello DTT 6201
Tensione nominale ****		400 V, 2~
Frequenza nominale *		50/ 60 Hz
Range di funzionamento		DIN IEC 60038
Potenza assorbita * A35 / A35	P <sub>el</sub> 50 Hz	530 W
	P <sub>el</sub> 60 Hz	660 W
Potenza assorbita dell'evaporatore di condensa	P <sub>el</sub>	da 30 a 110 W (A35 / A35 ca. 70 W)
Corrente nominale *	I <sub>nom max</sub> 50 Hz	1,6 A
	I <sub>nom max</sub> 60 Hz	1,7 A
Corrente di avvio *	I <sub>Start max</sub> 50 Hz	5,2 A
	I <sub>Start max</sub> 60 Hz	6,2 A

\* Dati sulla targa identificativa.

\*\*\* In caso di variazione della tensione nominale, adattare il prefusibile, vedi "Adattare il dispositivo alla tensione di rete", Pagina 51.

### 3.7.3 Dimensioni

Denominazione	Modello DTT 6201
Altezza	451 mm
Larghezza	588 mm
Profondità con coperchio (standard)	393 mm
Peso	40 kg
Posizione di montaggio	Verticale
Struttura dell'apparecchio	Standard: Lamiera di acciaio / plastica

### 3.7.4 Altri dati dell'apparecchio

Denominazione	
Protezione dalla corrosione	Standard: zincatura a caldo con rivestimento a polvere elettrostatico (200°C) Variante: Coperchio in acciaio inox
Modo di protezione	In caso di uso conforme: <ul style="list-style-type: none"> <li>• IP 54 rispetto al quadro elettrico (EN 60529).</li> <li>• IP 34 rispetto all'ambiente (EN 60529).</li> </ul>

## 4 Montaggio e prima messa in esercizio

### 4.1 Istruzioni di sicurezza

#### **PERICOLO**

##### **Pericolo di morte da scossa elettrica!**

Quando il dispositivo è aperto possono esservi parti sotto tensione che, se toccate, possono provocare scosse elettriche.

Nel lavoro sull'apparecchio aperto osservare i punti seguenti:

- L'esecuzione di lavori al sistema elettrico è consentita solo a elettricisti autorizzati.
- Prima di iniziare i lavori all'impianto elettrico, disinserire l'alimentazione elettrica, accertarsi dell'assenza di tensione e bloccare contro il reinserimento.
- Transennare l'area di lavoro ed apporre una targa di pericolo.
- Il collegamento elettrico deve essere effettuato in conformità alle normative nazionali.

#### **AVVERTENZA**

##### **Pericolo di caduta dal tetto del quadro elettrico durante il montaggio dell'apparecchio**

Pericolo di caduta durante i lavori di montaggio sul tetto del quadro elettrico a causa di dispositivi di protezione individuale difettosi, mancanti o non verificati.

- Preparare ed eseguire con cura il montaggio del dispositivo.
- Utilizzare scale di sicurezza adeguate, che non possono ribaltarsi.
- Indossare i dispositivi di protezione individuale.

#### **PRUDENZA**

Pericolo di schiacciamento!

Pericolo di schiacciamento durante il montaggio dell'apparecchio tra il quadro elettrico e il telaio dell'apparecchio.

- Non introdurre parti del corpo tra il telaio e l'apertura dell'apparecchio.
- Lavorare con attenzione e indossare guanti resistenti al taglio.

#### **ATTENZIONE**

##### **Danni all'apparecchiatura del quadro elettrico a causa di trucioli metallici**

Quando si praticano le aperture di montaggio nel quadro elettrico possono penetrare trucioli di metallo.

- Proteggere il quadro elettrico dalle impurità durante il montaggio e utilizzare coperture di protezione.

## 4.2 Trasporto

Per evitare lesioni personali e danni materiali, osservare quanto segue:

- I lavori devono essere eseguiti solo da personale specializzato qualificato.
- Osservare le istruzioni di sicurezza.

### **⚠ AVVERTENZA**

#### **Pericolo di lesioni per persone!**

Elevato pericolo di lesioni a causa di un trasporto improprio.

- Il trasporto dell'apparecchio deve essere effettuato solo da persone che lo conoscono, siano state informate dei pericoli e abbiano la qualificazione necessaria.

#### **Pericolo di schiacciamento da componenti durante il trasporto.**

Durante il trasporto di componenti, gli arti possono essere schiacciati e subire lesioni gravi.

- Utilizzare mezzi di trasporto adeguati.
- Usare materiali antiscivolo per la messa in sicurezza, ad es. stuoia antiscivolo.
- Assicurare i carichi
- Indossare equipaggiamento protettivo.

### **ATTENZIONE**

#### **Danni all'apparecchio!**

Danni all'apparecchio a causa di trasporto improprio.

- Nel trasporto dell'apparecchio osservare le targhe segnaletiche (se presenti) sull'apparecchio.
- Trasportare l'apparecchio solo con un mezzo di sollevamento adeguato.
- Trasportare l'apparecchio solo nella posizione d'uso

### **NOTA**

Il trasporto di condizionatori avviene sempre nell'imballaggio fornito dalla fabbrica.

L'imballaggio è costituito da una scatola di cartone, un pannello sul fondo, una imbottitura ammortizzante sul fondo e una superiore.

### 4.2.1 Trasporto di condizionatori

#### **Requisiti**

Il condizionatore si trova all'interno dell'imballaggio previsto dalla fabbrica.

#### **Attrezzature e materiale necessari**

Cinghie di fissaggio, eventualmente gru di carico

#### **Procedura**

1. Per il trasporto fissare l'apparecchio correttamente con cinghie di fissaggio. Trasportare sempre nella posizione d'uso.
  2. Sollevare l'apparecchio solo dall'alloggiamento.
  3. Sollevare l'apparecchio sempre lentamente e in modo uniforme e deporlo al sicuro.
- ⇒ Il condizionatore è stato trasportato e scaricato in modo corretto.

### **NOTA**

Il condizionatore può anche essere caricato utilizzando golfari di sollevamento M8.

Per il trasporto con gru osservare le istruzioni nel capitolo "Trasporto con gru", Pagina 31.

## 4.2.2 Trasporto con gru

### ⚠ PERICOLO

#### Pericolo di morte da carichi sospesi

Il ribaltamento o la caduta di carichi può causare lesioni gravi o mortali.

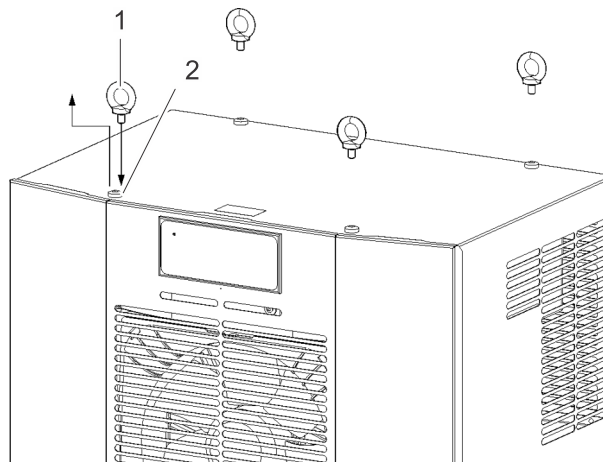
- Non passare mai sotto carichi sospesi.
- Utilizzare solo dispositivi di sollevamento e imbracatura progettati per il peso totale del carico sospeso.
- Utilizzare mezzo d'imbracatura/accessori di sollevamento in perfette condizioni tecniche.
- Utilizzare i punti di attacco e considerare il baricentro del carico.
- Fissare i carichi con dispositivi adeguati.

### ⚠ AVVERTENZA

#### Pericolo di lesioni a causa di un trasporto improprio con gru

La movimentazione dei quadri elettrici con condizionatori integrati può essere causa di incidenti.

- Il sollevamento dai golfari di sollevamento M8 è consentito solo per il condizionatore.
- Accertarsi che i golfari e la filettatura dell'apparecchio non siano danneggiati o deformati.
- Utilizzare solo golfari con filettature di lunghezza sufficiente secondo DIN 580 e verificare che siano saldamente fissati.



G00038

Fig. 13: Golfari di sollevamento M8 per condizionatori DTT

1	Golfari di sollevamento M8	2	Viti di fissaggio per il coperchio dell'apparecchio
---	----------------------------	---	---

I condizionatori sono provvisti di filettatura per golfari di sollevamento M8. I condizionatori con golfari M8 avvitati possono essere movimentati con **gru**.

#### Requisiti

- L'apparecchio è stato completamente disimballato.
- Rispettare la profondità di avvitamento minima dei golfari di sollevamento M8 secondo DIN 508.
- I golfari M8 e la filettatura del condizionatore non sono danneggiati (corrosione, deformazione).
- Le viti di fissaggio (4 unità) del coperchio dell'apparecchio sono state rimosse.

#### Procedura

1. Avvitare completamente i golfari di sollevamento M8 (4 unità).
  2. Verificare che i golfari M8 siano saldamente inseriti come prescritto.
- ⇒ I golfari M8 sono avvitati al condizionatore e l'apparecchio può essere movimentato.

### 4.3 Tenuta a magazzino

#### ATTENZIONE

##### Perdita della garanzia!

L'inosservanza delle condizioni di stoccaggio è causa di cessazione della garanzia.

In caso di tenuta a magazzino dell'apparecchio osservare i punti seguenti:

Durante la tenuta a magazzino non esporre l'apparecchio a temperature superiori a +70 °C .

- Stoccare l'apparecchio sempre nella posizione di utilizzo.

### 4.4 Disimballaggio

#### AVVERTENZA

##### Pericolo di lesioni!

Rischio di lesioni alle persone a causa del peso elevato delle apparecchiature!

Per il trasporto dell'apparecchio tenere presente il peso totale.

- Osservare il peso in base al capitolo "Dimensioni", Pagina 28.
- Il trasporto dell'apparecchio deve essere effettuato sempre con l'aiuto di più persone o con idonei mezzi di sollevamento.
- Indossare i dispositivi di protezione individuale.

#### PRUDENZA

##### Pericolo di tagli e lesioni!

Pericolo di tagli e lesioni a causa di spigoli metallici taglienti presenti sul dispositivo dovuti alla produzione.

- Indossare dispositivi di protezione individuale (guanti protettivi resistenti al taglio).
- Agire con prudenza.

#### Disimballaggio

1. Controllare l'imballaggio alla ricerca di danni di trasporto.
2. Rimuovere tutto il materiale di trasporto e d'imballaggio.
3. Dopo avere disimballato l'apparecchio controllarlo alla ricerca di danni di trasporto e di altri danni.
4. Se non sono stati riscontrati danni, smaltire il materiale d'imballaggio nel rispetto dell'ambiente.

Se si sono verificati danni durante il trasporto, osservare i punti seguenti:

- Informare con una comunicazione scritta l'azienda di trasporto e il produttore. Indicare sempre anche il tipo e il numero di serie.
- Conservare il materiale di imballaggio.
- Annotare i danni sia esterni che interni.
- Documentare i danni (ad es. con fotografie).
- Si applica la versione più recente dei "Termini e condizioni generali per consegne e servizi" della ZVEI (associazione dei produttori tedeschi di prodotti elettrici ed elettronici).

#### NOTA

Per evitare danni di trasporto in caso di trasporto di reso, l'apparecchio deve essere restituito solo nell'imballaggio originale.



## 4.5 Montaggio

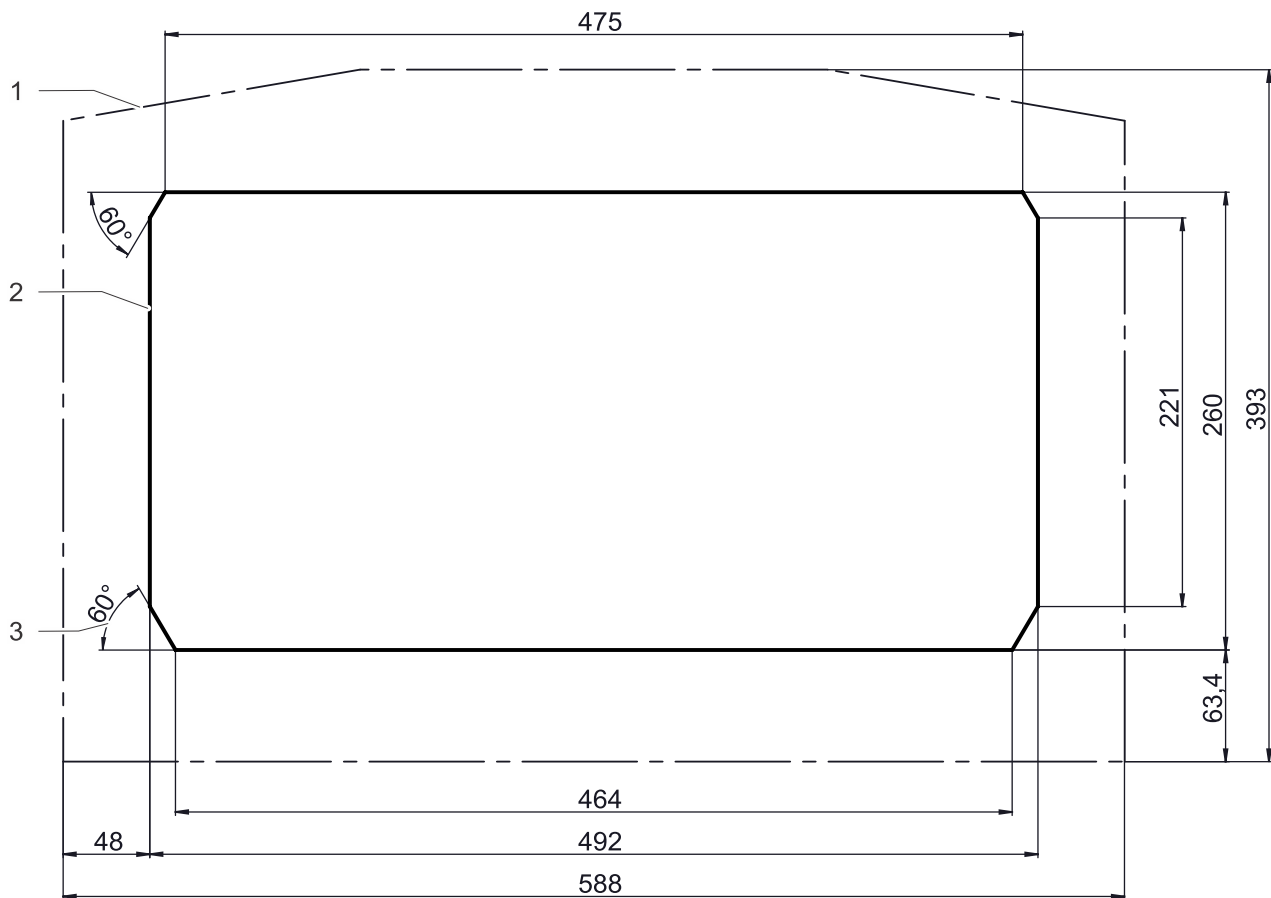
### 4.5.1 Generale

Per un funzionamento sicuro e affidabile dei condizionatori accertarsi che siano soddisfatti i seguenti requisiti generali:

- Scegliere il luogo di installazione del quadro elettrico in modo da garantire una ventilazione sufficiente del condizionatore. La distanza minima tra gli apparecchi o rispetto alla parete deve essere di 200 mm.
- Gli equipaggiamenti nel quadro elettrico non devono ostacolare la circolazione dell'aria.
- Fissare il quadro elettrico in modo che non possa ribaltarsi.
- Il montaggio del condizionatore può essere effettuato con o senza un coperchio esterno.
- Proteggere l'area di montaggio con coperture di protezione per evitare eccesso di sporco.

### 4.5.2 Praticare l'apertura di montaggio per il condizionatore DTT

#### Dimensioni dell'apertura "Easy-Cut" per il dispositivo



G00034

#### Vista dall'alto sul quadro elettrico!

Fig. 14: Apertura "Easy-Cut" nel quadro elettrico

1	Contorno apparecchio	3	Angolo di taglio 60°
2	Apertura nel quadro elettrico		

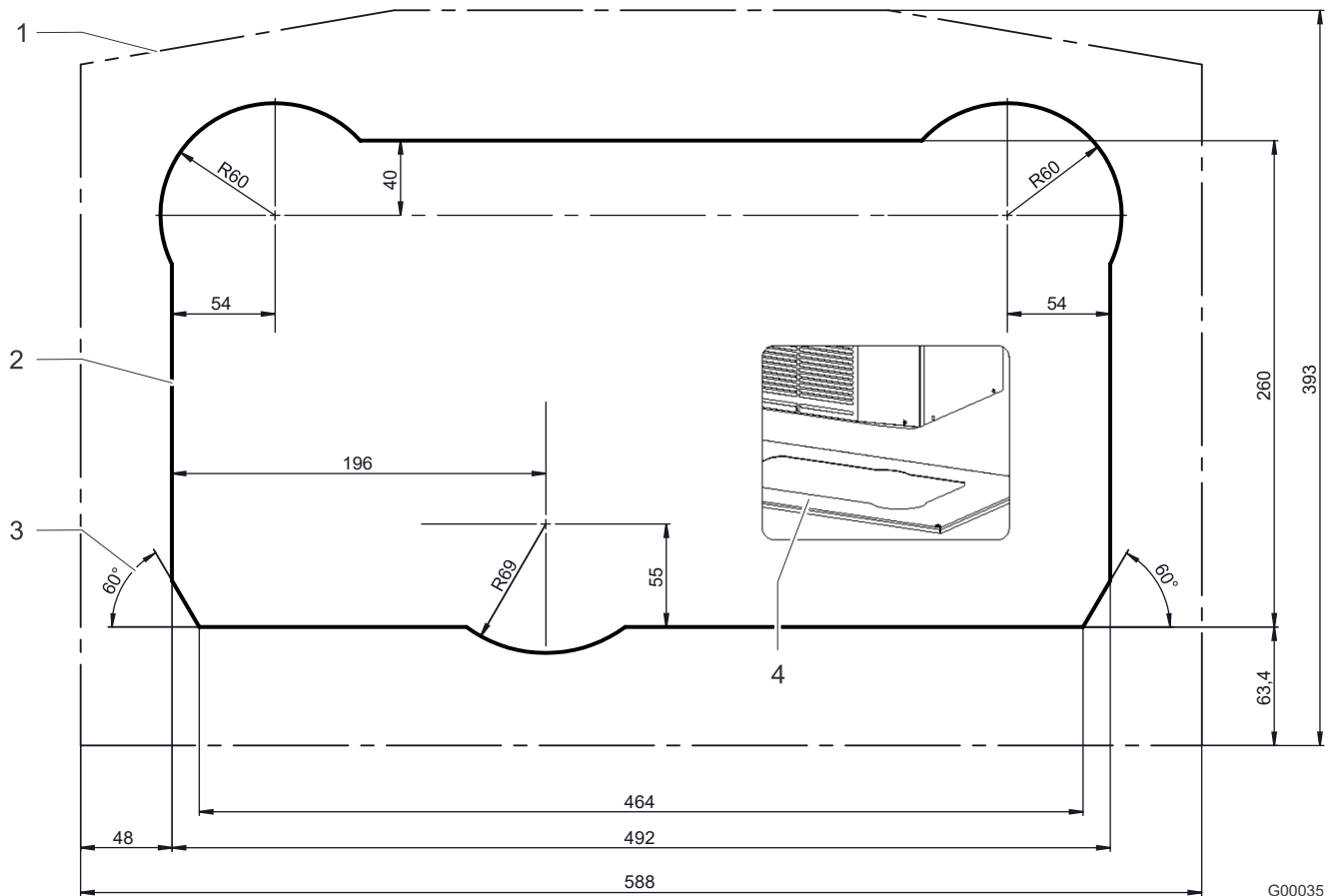
**Dimensioni dell'apertura "Performance-Cut" per il dispositivo**

**Vista dall'alto sul quadro elettrico!**

Fig. 15: Apertura "Performance-Cut" nel quadro elettrico

1	Contorno apparecchio	3	Angolo di taglio 60°
2	Apertura nel quadro elettrico	4	Vista d'insieme: Condizionatore DTT e apertura

**NOTA**

L'apertura nel quadro elettrico "Performance-Cut" garantisce le massime prestazioni del condizionatore con un minimo assorbimento di corrente. È adatto anche per condizionatori con un sistema a condotti piatti, vedi capitolo "Sistema a condotto piatto (opzione)", Pagina 15.

### Requisiti

**⚠ PERICOLO** – Scosse elettriche letali. Verificare che l'apparecchio sia privo di tensione.

- Tutti i requisiti generali sono soddisfatti, vedi "Generale", Pagina 33.

### Attrezzature e materiale necessari

- Sega
- Fresa per quadri elettrici, se necessaria
- Coperture di protezione

### Procedura

1. Coprire il quadro elettrico per proteggerlo da trucioli.
  2. Eseguire le aperture ed fori di montaggio secondo Fig.14 oppure Fig.15.
  3. Sbavare i bordi di taglio.
  4. Rimuovere dal quadro elettrico i trucioli e i rifiuti di montaggio.
- ⇒ Le aperture sono state eseguite e la guarnizione piana può essere applicata.

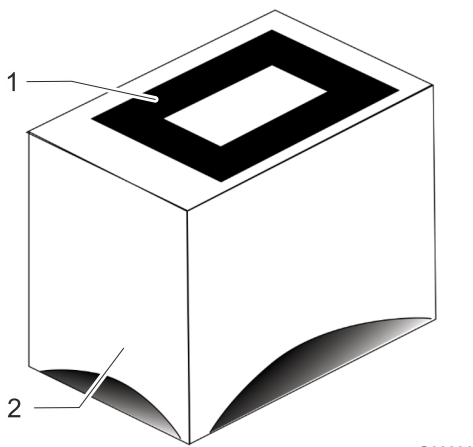
### 4.5.3 Applicazione della guarnizione piana

#### ATTENZIONE

#### Danni al quadro elettrico e al condizionatore!

Le guarnizioni montate in modo errato possono causare un'eccessiva formazione di condensa nel quadro elettrico e di conseguenza cortocircuiti e danni da condensa.

- Applicare la guarnizione in modo da sigillare rispetto al quadro elettrico.
- Controllare sempre le guarnizioni durante la pulizia e la manutenzione.



G00036

Fig. 16: Applicazione della guarnizione piana

### Requisiti

**⚠ PERICOLO** – Scosse elettriche letali. Assicurarsi che il dispositivo e il quadro elettrico siano privi di tensione.

- L'apertura appropriata per il dispositivo è stata eseguita, vedi "Dimensioni dell'apertura "Easy-Cut" per il dispositivo", Pagina 33o "Dimensioni dell'apertura "Performance-Cut" per il dispositivo", Pagina 34.

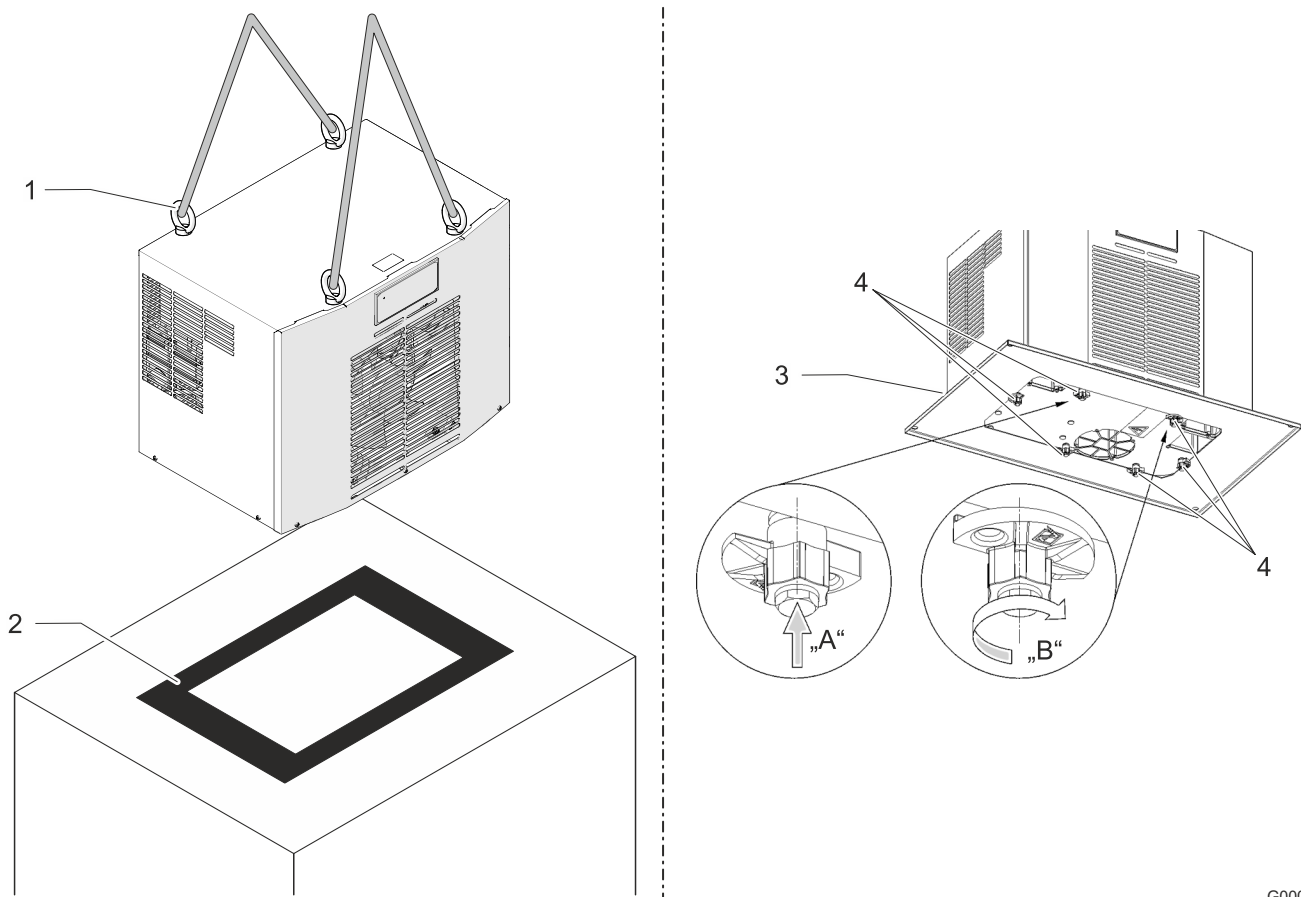
### Attrezzature e materiale necessari

- Guarnizione piana

### Procedura

- Applicare la guarnizione piana adesiva (1) sul quadro elettrico (2).
- ⇒ La guarnizione piana è stata applicata e il condizionatore può essere montato.

#### 4.5.4 Montaggio del condizionatore sul quadro elettrico



Sovrapporre il condizionatore

Bloccare il condizionatore con dispositivi di fermo

G00037

Fig.17: Montaggio del condizionatore con dispositivi di fermo

#### Requisiti

**⚠ PERICOLO** – Scosse elettriche letali. Verificare che l'apparecchio sia privo di tensione.

- Tutti i requisiti generali sono soddisfatti, vedi capitolo "Generale", Pagina 33.
- I goliari di sollevamento M8 (1) sono avvitati nel condizionatore, vedi capitolo "Trasporto con gru", Pagina 31.
- Il condizionatore è regolarmente fissato con cinghie di fissaggio.
- Il quadro elettrico è perfettamente orizzontale.

#### Attrezzature e materiale necessari

- Cinghie di fissaggio, eventualmente gru di carico

**Procedura**

1. Sollevare lentamente e uniformemente il condizionatore adeguatamente fissato, vedi figura Fig.17.
  2. Montare il condizionatore orizzontale.
    - Inclinazione massima consentita fino a 0,5° rispetto all'orizzontale (quadro elettrico + condizionatore).
  3. Deposare il condizionatore sulla guarnizione piana (2) sul tetto del quadro elettrico e allinearne sulle aperture.
  4. Verificare che lo scarico condensa (3) sia nel punto più basso. Posare il tubo di scarico della condensa senza interruzioni e in pendenza, senza pieghe.
    - La lunghezza massima consentita per il tubo di scarico condensa è di 3 metri.
    - Durante il funzionamento, controllare regolarmente se l'acqua di condensa scorre correttamente.
  5. Posizionare il condizionatore con precisione sull'apertura.
  6. Fissare tutti i sei dispositivi di fermo (4) all'interno del quadro elettrico, vedi Fig.17 - Sezione dettaglio "A".
  7. Ruotare tutti i sei dispositivi di fermo (4) all'interno dell'armadio elettrico sulla guida per montare saldamente il condizionatore, vedi Fig.17 - Sezione dettaglio "B".
- ⇒ Il condizionatore è ora montato sul quadro elettrico e pronto per il collegamento elettrico, vedi capitolo "Collegamento elettrico", Pagina 42.

#### 4.5.5 Montaggio con telaio di cambio rapido (opzione)

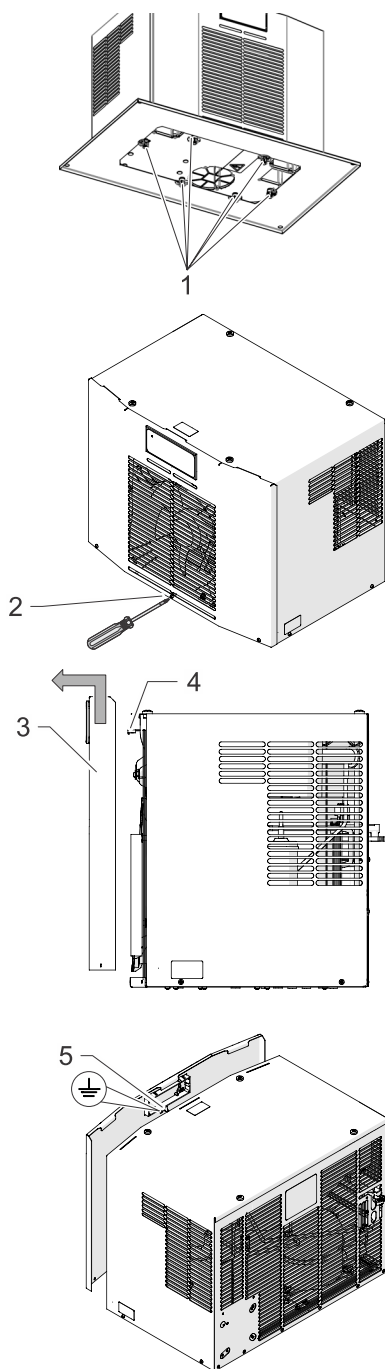
Il telaio di cambio rapido offre la massima flessibilità nello smontaggio e nel montaggio dei condizionatori.

Con esso il cambio dei condizionatori è semplice e veloce. Le aperture di montaggio e i punti di fissaggio sono identici a quelli per il montaggio del solo condizionatore, vedi capitolo "Dimensioni dell'apertura "Easy-Cut" per il dispositivo", Pagina 33 o "Dimensioni dell'apertura "Performance-Cut" per il dispositivo", Pagina 34.

Il telaio di cambio rapido può essere quindi installato successivamente senza problemi, vedi capitolo "Ricambi e accessori", Pagina 77.

Il telaio di cambio rapido ha un meccanismo di arresto centralizzato che garantisce un collegamento assolutamente sicuro al condizionatore DTT.

##### 4.5.5.1 Preparazione del dispositivo – rimuovere lo sportello frontale



G00039

Fig. 18: Rimozione dello sportello frontale

##### Requisiti

**⚠ PERICOLO** – Scosse elettriche letali. Verificare che l'apparecchio sia privo di tensione. Attendere 5 minuti affinché i componenti elettrici siano privi di tensione. Solo a quel punto sarà possibile aprire l'apparecchio

- Tutti i requisiti generali sono soddisfatti, vedi "Generale", Pagina 33.
- Le aperture per il condizionatore sono state praticate, vedi capitolo "Praticare l'apertura di montaggio per il condizionatore DTT", Pagina 33.
- La guarnizione piana per il quadro elettrico è stata applicata.

##### Attrezzature e materiale necessari

- Attrezzi per il montaggio, cacciavite
- Kit di accessori: Staffe (2 ×), viti M6 × 10 mm (4 unità), rondelle (4 unità)

##### Procedura

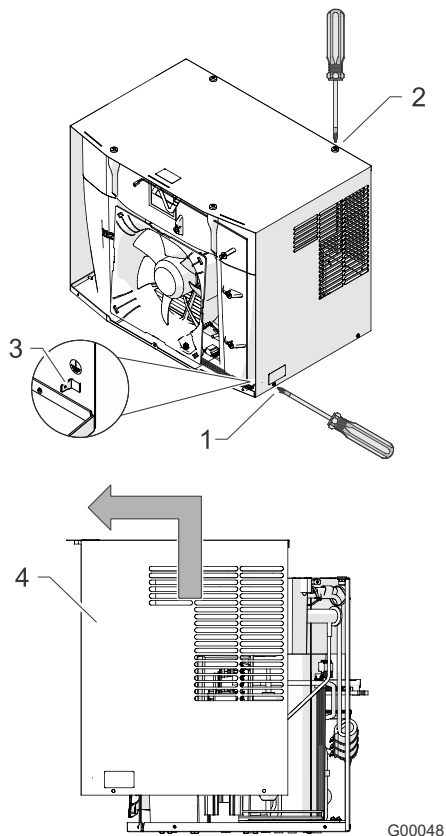
1. Allentare le sei viti (quadro elettrico / interno) con i dispositivi di fermo (1).
  - Le viti e i dispositivi di fermo saranno necessari in seguito per il montaggio del telaio di cambio rapido.
2. Allentare tre viti (2) dello sportello frontale. Per allentare, ruotare il cacciavite in senso antiorario.
3. Sollevare con cautela lo sportello frontale (3).

**ATTENZIONE** – Danni all'apparecchio.

Prima di rimuovere lo sportello frontale, scollegare sempre il cavo di collegamento del display o dell'unità di controllo (4) e il cavo di terra (5).

4. Tirare con cautela in avanti lo sportello frontale.
- ⇒ Lo sportello frontale è così rimosso.

#### 4.5.5.2 Preparazione del dispositivo – rimuovere il coperchio



G00048

Fig. 19: Rimozione del coperchio

#### Requisiti

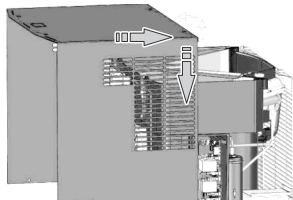
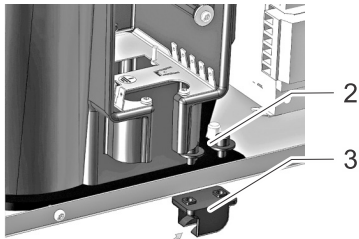
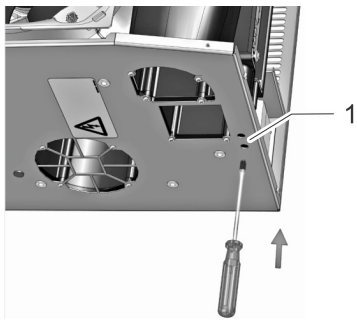
**⚠ PERICOLO** – Scosse elettriche letali. Verificare che l'apparecchio sia privo di tensione.

- Attendere una fase di scarica di 5 minuti per i componenti elettrici. Solo allora aprire l'apparecchio.

#### Procedura

1. Allentare le quattro viti sul lato destro e sinistro dell'apparecchio (1).
  2. Staccare il cavo di terra (3).
  3. Rimuovere le quattro viti sul lato superiore dell'apparecchio (2).
  4. Sollevare il coperchio dell'apparecchio (4) ed estrarlo in avanti.
- ⇒ Il coperchio è così rimosso.

#### 4.5.5.3 Preparazione dell'apparecchio – staffa di montaggio



##### Procedura

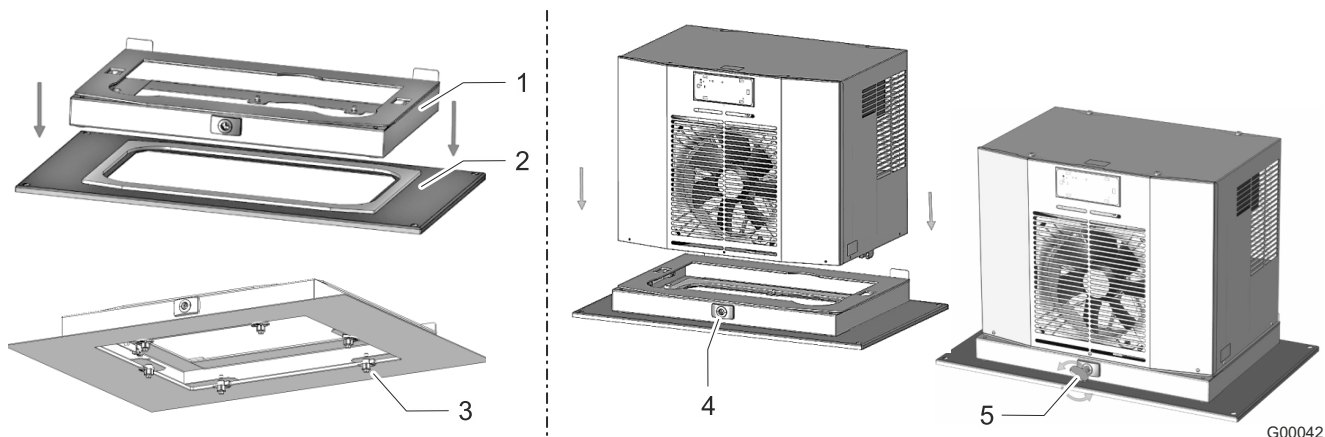
1. Forare l'isolamento dell'apertura della staffa (1) con un cacciavite. Per fare ciò, girare 2 volte a destra e 2 a sinistra.
  2. Montare le due staffe (3) con le quattro viti (2) e le quattro rondelle (kit di accessori).
    - Le aperture delle staffe sono rivolte in avanti.
  3. Rimontare il coperchio e lo sportello frontale nell'ordine inverso.
  4. Serrare le viti e collegare i cavi di terra.
- ⇒ La preparazione del dispositivo è conclusa. Il condizionatore è pronto per il montaggio con il telaio di cambio rapido.

G00041

Fig. 20: Montare la staffa



#### 4.5.5.4 Montaggio del condizionatore sul telaio di cambio rapido



Montare il telaio di cambio rapido sul quadro elettrico

Montare il condizionatore sul telaio a cambio rapido

Fig. 21: Montare la staffa

#### Procedura

1. Posizionare il telaio di cambio rapido (1) sull'apertura di montaggio (2).
    - Le aperture di montaggio e i punti di fissaggio sono identici a quelli per il montaggio del solo condizionatore, vedi capitolo "Dimensioni dell'apertura "Easy-Cut" per il dispositivo", Pagina 33o "Dimensioni dell'apertura "Performance-Cut" per il dispositivo", Pagina 34.
  2. Fissare il telaio di cambio rapido sull'armadio elettrico dall'interno con viti e dispositivi di fermo (3).
    - In caso di installazione successiva, utilizzare le viti e i dispositivi di fermo con cui il condizionatore è stato precedentemente fissato, vedi capitolo "Preparazione del dispositivo – rimuovere il coperchio", Pagina 39.
  3. Inserire il condizionatore nel telaio di cambio rapido (4).
  4. Bloccare il condizionatore nel telaio di cambio rapido. Utilizzare a tal fine l'acclusa chiave a bussola (5).
- ⇒ Il condizionatore è installato e pronto per il collegamento elettrico.

## 4.6 Collegamento elettrico

### **PERICOLO**

#### **Pericolo di morte da scossa elettrica!**

Quando il dispositivo è aperto possono esservi parti sotto tensione che, se toccate, possono provocare scosse elettriche.

Nel lavoro sull'apparecchio aperto osservare i punti seguenti:

- L'esecuzione di lavori al sistema elettrico è consentita solo a elettricisti autorizzati.
- Prima di iniziare i lavori all'impianto elettrico, disinserire l'alimentazione elettrica, accertarsi dell'assenza di tensione e bloccare contro il reinserimento.
- Transennare l'area di lavoro ed apporre una targa di pericolo.
- Il collegamento elettrico deve essere effettuato in conformità alle normative nazionali.

### **ATTENZIONE**

#### **Malfunzionamento dell'apparecchio**

Malfunzionamento dell'apparecchio dovuto a campo rotante errato nel collegamento alla rete e ad interferenze ad alta frequenza (interferenze EMC).

- Verificare che il dispositivo sia connesso a una rete trifase con campo rotante in senso orario.
- Controllare sempre il campo rotante prima di avviare il dispositivo!
- Evitare installazioni elettriche (alta frequenza) che provocano interferenze.
- Le linee di segnali devono essere posate separatamente dalle linee di alimentazione.

### **ATTENZIONE**

#### **Tensione di collegamento errata!**

Tensioni di collegamento errate possono causare danni ai componenti.

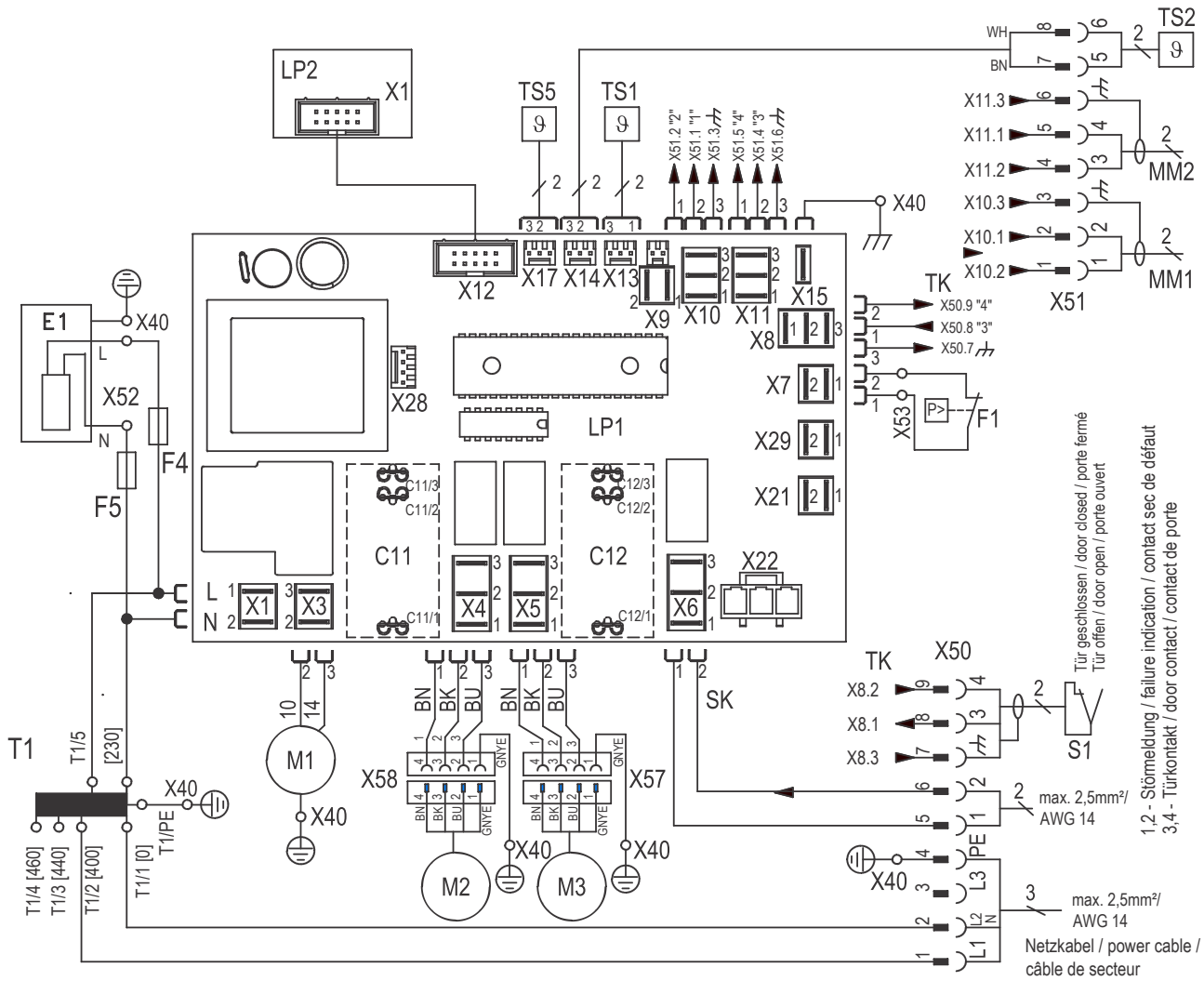
- Confrontare la tensione di collegamento con la targa identificativa dell'apparecchio. Protezione richiesta secondo il capitolo "Dati elettrici", Pagina 27.

### 4.6.1 Istruzioni per il collegamento dei cavi all'apparecchio

Nel collegamento dei cavi al dispositivo tenere presente i punti seguenti:

- Tutti i cavi devono essere installati con un adeguato scarico di trazione.
- Sezione dei conduttori massimo 2,5 mm<sup>2</sup> (AWG 14).
- Lunghezza di spelatura dei fili dei cavi: 8 ... 9 mm.
- Rispettare lo schema di connessione secondo lo schema elettrico.

#### 4.6.2 Schema elettrico – Multi-Controller (MC)



085 000 439 11189-828b

Fig. 22: Schema elettrico

C11	Condensatore ventola condensatore (esterno)	MM1	Ingresso Multimaster	X40	Contatto di serraggio messa a terra
C12	Condensatore ventola evaporatore (interno)	MM2	Uscita Multimaster	X50	Contatto di serraggio + contatto porta + avviso di anomalia
E1	Evaporazione di condensa	S1	Contatto porta	X51	Contatto di serraggio Multimaster sensore di temperatura (esterno)
F1	Pressostato alta pressione	SK	Contatto di segnalazione guasti (1,2)	X52	Contatto di serraggio riscaldamento condensa
F4-F5	Fusibile	TK	Contatto porta/ segnale (3,4)	X53	Contatto di serraggio pressostato alta pressione
LP1	Controller	TS1	Sensore di temperatura (interno)		
LP2	Unità di comando (MC)	TS2	Sensore di temperatura (esterno)		
M1	Compressore	TS5	Sensore di temperatura (interno)		
M2	Ventola del condensatore (esterno)				
M3	Ventola evaporatore (interno)				

### 4.6.3 Controllo Multimaster

#### ATTENZIONE

##### Danni all'apparecchio!

Danni all'apparecchio e al controller dall'applicazione di tensione esterna agli ingressi / uscite del Multimaster.

- Non applicare alcuna tensione esterna agli ingressi / uscite del Multimaster (MM1 / MM2).
- Gli ingressi / uscite del Multimaster sono alimentati dal condizionatore con una bassa tensione (<20 V, 20 mA).

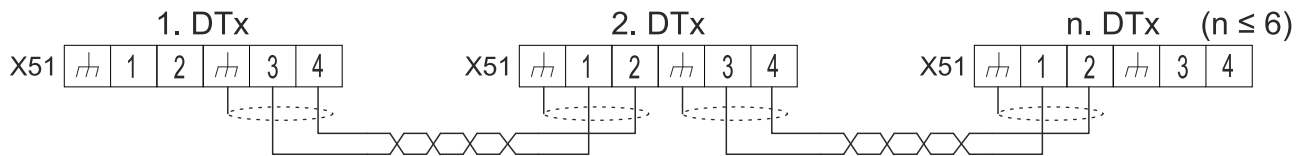
La funzione Multimaster può controllare fino a sei condizionatori interconnessi (funzione bus). Il collegamento avviene sul lato ingresso e uscita tramite i morsetti MM1 e MM2.

#### 4.6.3.1 Collegare il controllo Multimaster

##### Requisiti

**⚠ PERICOLO** – Scosse elettriche letali. Verificare che l'apparecchio sia privo di tensione.

##### Procedura



G00020

Fig. 23: Controllo Multimaster

- Collegare i controller dei condizionatori secondo lo schema di collegamento e Fig. 23 alla corrispondente morsettiera MM1 / MM2, vedi "Schema elettrico – Multi-Controller (MC)", Pagina 43.
    - Per evitare interferenze utilizzare un cavo schermato a doppini intrecciati. Collegare lo schermo da un lato al terminale per la messa a terra funzionale.
    - Se non vengono utilizzati cavi schermati, assicurarsi che non vi siano sorgenti di interferenza nelle immediate vicinanze. Le fonti di interferenza sono: Linee di alimentazione e componenti con elevata radiazione elettromagnetica, fra questi ad es. inverter o azionamenti per motori.
- ⇒ Il controllo Multimaster è così collegato.

#### 4.6.4 Commutatore di contatto sulla porta

##### ATTENZIONE

##### Danni all'apparecchio!

Danni all'apparecchio e al controller causati dall'applicazione di una tensione esterna all'ingresso del contatto porta.

- Non applicare tensioni esterne all'ingresso del contatto porta.
- L'ingresso del contatto porta fornisce una bassa tensione (<20 V, 20 mA) per il commutatore di contatto sulla porta.

L'applicazione di un commutatore di contatto sulla porta aumenta la sicurezza e previene l'aumento della formazione di condensa. All'apertura del quadro elettrico il commutatore di contatto sulla porta spegne i motori (ventola, compressore) del condizionatore.

All'apertura del quadro elettrico il commutatore di contatto sulla porta deve interrompere il collegamento tra i morsetti **X50:3** e **X50:4**.

Morsettiera / morsetti	Tensione	Carico di corrente ammesso	Versione
X50:3 Contatto porta	20 V	20 mA	Contatto porta a potenziale zero (normalmente chiuso)
X50:4 Contatto porta			

Tab. 7: Messaggio di guasto cumulativo

#### 4.6.4.1 Collegare il commutatore di contatto sulla porta

##### Requisiti

**⚠ PERICOLO** – Scosse elettriche letali. Verificare che l'apparecchio sia privo di tensione.

##### Procedura

- Collegare il commutatore di contatto sulla porta (S1) secondo lo schema elettrico alla morsettiera **X50** nella parte inferiore dell'apparecchio, vedi "Schema elettrico – Multi-Controller (MC)", Pagina 43.
    - Per evitare interferenze utilizzare un cavo schermato a doppi intrecciati. Collegare lo schermo da un lato al terminale per la messa a terra funzionale.
    - Se non vengono utilizzati cavi schermati, assicurarsi che non vi siano sorgenti di interferenza nelle immediate vicinanze. Le fonti di interferenza sono: Linee di alimentazione e componenti con elevata radiazione elettromagnetica, fra questi ad es. inverter o azionamenti per motori.
  - Chiudere il quadro elettrico, riavviare l'apparecchio e verificare il funzionamento del commutatore di contatto sulla porta:
    - Aprire la porta del quadro elettrico mentre l'apparecchio è in funzione, i motori (ventola, compressore) del condizionatore devono spegnersi.
- ⇒ Il commutatore di contatto sulla porta è così collegato.

#### 4.6.5 Messaggio di guasto cumulativo

L'apparecchio è dotato di un contatto di scambio a potenziale zero per il messaggio di guasto cumulativo.

Morsettiera / morsetti	Tensione	Carico di corrente ammesso	Versione
X50:1 Contatto principale X50:2 Contatto normalmente chiuso (NC)	Massimo 230 V	massimo 1 A	Contatto porta a potenziale zero (normalmente chiuso)

Tab. 8: Messaggio di guasto cumulativo

#### 4.6.5.1 Collegare il messaggio di guasto cumulativo

##### Requisiti

**⚠ PERICOLO** – Scosse elettriche letali. Verificare che l'apparecchio sia privo di tensione.

##### Procedura

- Collegare il messaggio di guasto cumulativo (SK) alla morsettiera **X50** nella parte inferiore dell'apparecchio secondo lo schema elettrico, vedi "Schema elettrico – Multi-Controller (MC)", Pagina 43.
- ⇒ Il messaggio di guasto cumulativo è così collegato.

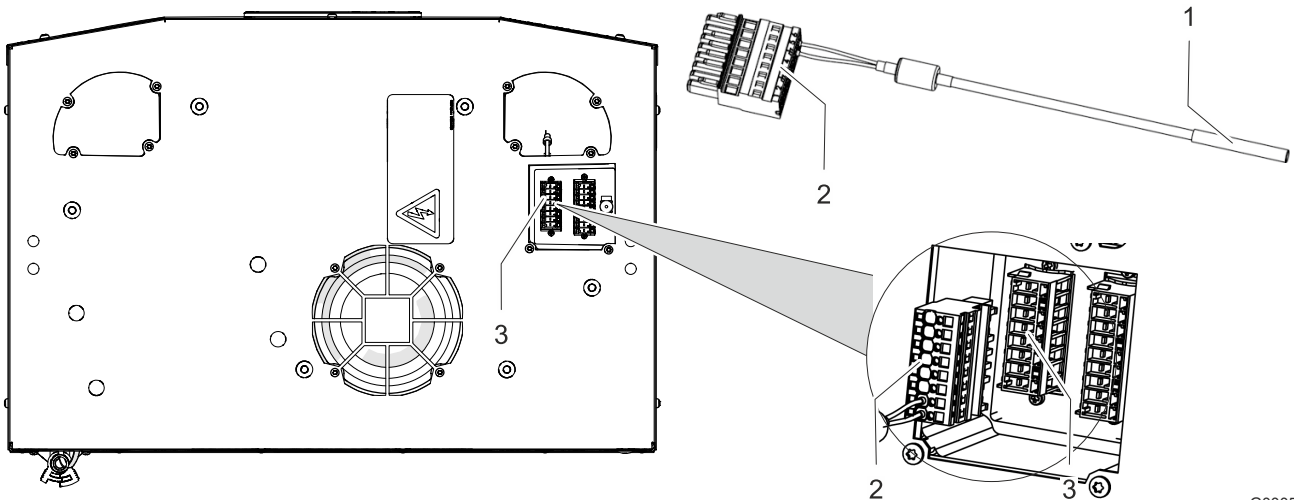
#### 4.6.6 Sonda di temperatura esterna TS2

##### ATTENZIONE

##### Danni all'apparecchio!

Danni all'apparecchio e al controller causati dall'applicazione di una tensione esterna all'ingresso della sonda di temperatura.

- Non applicare tensioni esterne all'ingresso della sonda di temperatura.



G00054

Fig. 24: Sonda di temperatura - TS2

I condizionatori con Multi-Controller (MC) sono dotati di una modalità di risparmio energetico.

Per questo motivo il Multi-Controller (MC) ha una connessione per una seconda sonda di temperatura TS2 (1).

La sonda di temperatura TS2 (1) viene installata all'esterno sul condizionatore e monitora la temperatura interna del quadro elettrico.

##### 4.6.6.1 Collegamento della sonda di temperatura esterna TS2

##### Requisiti

**⚠ PERICOLO** – Scosse elettriche letali. Verificare che l'apparecchio sia privo di tensione.

##### Procedura

1. Collegare il connettore (2) al connettore di accoppiamento (3) sul condizionatore. Nello schema del circuito elettrico il connettore di accoppiamento (3) è contrassegnato con X51 vedi "Schema elettrico – Multi-Controller (MC)", Pagina 43.
  2. Posizionare la sonda di temperatura TS2 (1) nel quadro elettrico e fissarla con una fascetta serracavi.
    - Si consiglia di posizionare la sonda di temperatura TS2 in una zona, nella quale vi è il massimo sviluppo di calore.
- ⇒ La sonda di temperatura esterna TS2 è così collegata.

#### 4.6.7 Collegamento alla rete

##### **PERICOLO**

###### **Pericolo di morte da scossa elettrica!**

I conduttori di protezione non collegati o installati in modo errato possono generare tensioni pericolose o folgorazioni causando gravi infortuni.

- I lavori devono essere eseguiti solo da personale tecnico qualificato.
- I sistemi dei conduttori di terra devono essere a norma DIN EN 60204-1, cap.8.2.
- Ogni elemento di un mezzo di servizio elettrico deve essere collegato al sistema del conduttore di protezione.
- Se i mezzi di servizio elettrici sono installati su coperchi, porte o piastre di copertura, il conduttore di protezione non deve mai essere interrotto.
- Nel caso in cui vengano rimossi dei componenti, ad es. per interventi di manutenzione, accertarsi che il sistema del conduttore di protezione degli altri componenti non subisca interruzioni.

##### **PERICOLO**

###### **Pericolo di lesioni e d'incendio a causa di archi voltaici!**

Quando si scollegano e collegano spine di connessione alla rete sotto carico o sotto tensione possono formarsi archi voltaici, tensioni pericolose o scariche elettriche.

- Non scollegare o inserire mai il connettore a spina di collegamento alla rete quando è sotto tensione.
- Prima di lavorare sul collegamento alla rete dell'apparecchio, disinserire l'alimentazione e bloccarla contro un nuovo inserimento.
- Eseguire i lavori sui connettori solo in presenza di un'illuminazione sufficiente.

##### **AVVERTENZA**

###### **Pericolo di incendio!**

Pericolo d'incendio a causa di sezioni del cavo insufficienti. Una sezione insufficiente del cavo provoca il surriscaldamento del cavo.

- Dimensionare le sezioni del cavo in base all'assorbimento di corrente delle apparecchiature e alla lunghezza del cavo.
- Proteggere il cavo di collegamento alla rete con il prefusibile specificato nei dati tecnici sulla targa identificativa.

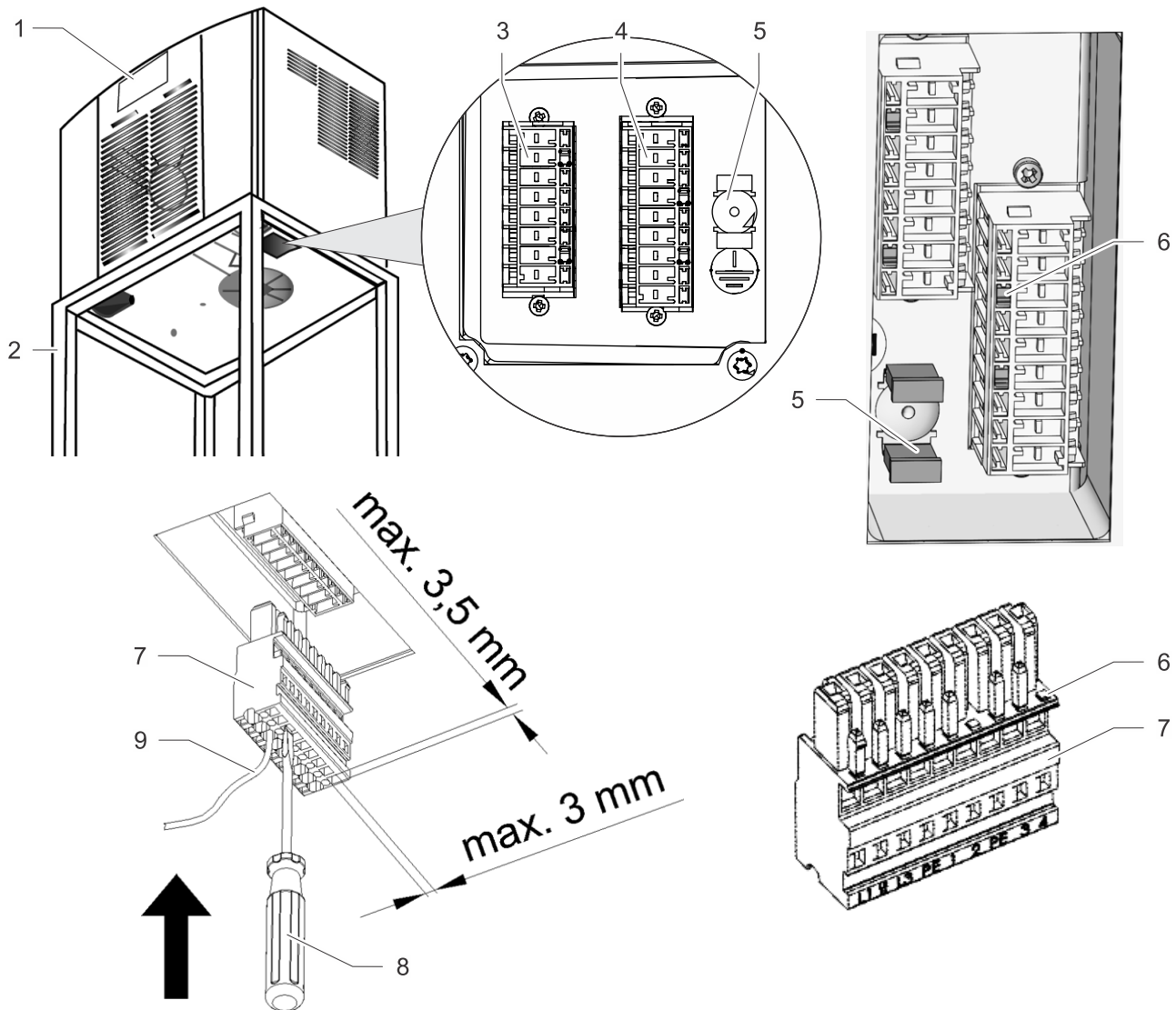


#### 4.6.7.1 Collegamento elettrico del condizionatore

Il dispositivo corrisponde alla categoria di sovratensione II.

Per garantire un funzionamento sicuro e affidabile del condizionatore, accertarsi che siano soddisfatti i seguenti requisiti generali:

- È vietato installare a monte una regolazione di temperatura sul lato alimentazione.
- Collegare a monte il fusibile specificato sulla targa identificativa come protezione della linea, vedi capitolo "Targa identificativa", Pagina 25e "Adattare il dispositivo alla tensione di rete", Pagina 51.
- Collegare il condizionatore alla rete utilizzando sempre un dispositivo di sezionamento (interruttore/contattore).
  - Il dispositivo di sezionamento deve avere un'apertura fra i contatti di 3 mm. Il dispositivo di sezionamento viene fornito e installato dal cliente.
- Quando si utilizza un inverter, installare un filtro sinusoidale onnipolare (fase-fase e fase-terra).



G00044

Fig. 25: Connettore di collegamento alla rete del condizionatore

1	Condizionatore	5	Terminale di messa a terra
2	Quadro elettrico	6	Pin di codifica
3	Presse di collegamento X51 (Solo per dispositivi con controller MC)	7	Connettore
4	Presse di collegamento X50	8	Cacciavite (a lama piatta, max. 3,5 mm)
		9	Cavo da 0,5 a 2,5 mm <sup>2</sup>

---

**NOTA**

---

I conduttori di protezione nel cavo di alimentazione di rete non sono conduttori considerati equipotenziali.

---

**Requisiti**

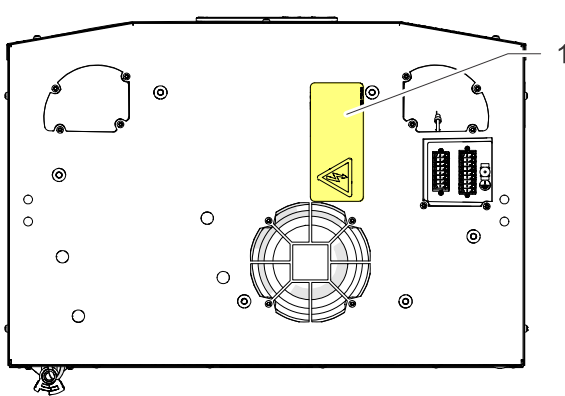
**⚠ PERICOLO** – Scosse elettriche letali. Verificare che l'apparecchio sia privo di tensione.

- Sono garantiti tutti i requisiti generali per un funzionamento sicuro e affidabile.

**Procedura**

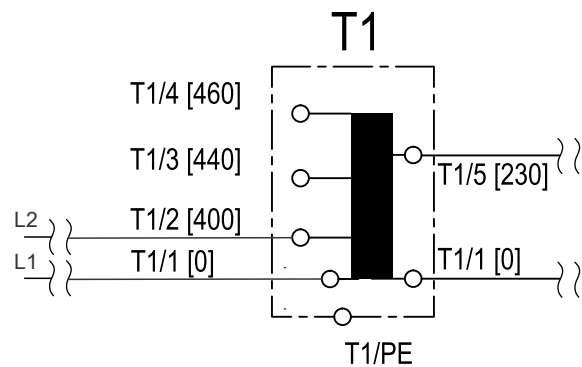
1. Effettuare il collegamento alla rete secondo lo schema elettrico, vedi capitolo "Schema elettrico – Multi-Controller (MC)", Pagina 43.
  2. Utilizzare il cacciavite a lama piatta per aprire il morsetto a gabbia del connettore di collegamento e collegare i cavi al connettore.
    - Inserire saldamente il cacciavite nel morsetto a gabbia. Evitare di ruotarlo per non danneggiare il morsetto a gabbia.
  3. Prima dell'accensione accertarsi che la tensione di rete corrisponda ai dati riportati sulla targa identificativa e che vi sia un campo rotante in senso orario.
- ⇒ Il condizionatore è così collegato elettricamente.

#### 4.6.8 Adattare il dispositivo alla tensione di rete



Impostazioni di fabbrica per il trasformatore a monte

Fig. 26: Adattare la tensione di rete al trasformatore a monte



Avvolgimento di ingresso trasformatore a monte

G00056

Gli apparecchi con una tensione nominale di 400 / 460 V possono essere collegati in via opzionale a una diversa tensione di rete.

Per fare ciò sul trasformatore a monte deve essere adattata la tensione di rete.

- L'adattamento si effettua invertendo i collegamenti della linea di alimentazione sul lato primario del trasformatore.
- Il prefusibile deve corrispondere alla tensione di rete modificata, vedi colonna "Prefusibile" in **Fehler! Verweisquelle konnte nicht gefunden werden.**
- Le informazioni sulle impostazioni di fabbrica del trasformatore si trovano sullo schema di collegamento giallo (1) sul retro dell'apparecchio.
- Conformità UL con i seguenti fusibili: Categoria "Classe CC", ritardato, idoneo per la protezione di trasformatori.

Tensione di rete	Avvolgimento in ingresso del trasformatore	Prefusibile (min. 480 V)
		DTT 6201
400 V	T1/ 1 [0] – T 1/ 2 [400]	Max. 5 A
440 V	T1/ 1 [0] – T 1/ 3 [440]	Max. 5 A
460 V	T1/ 1 [0] – T 1/ 4 [460]	Max. 5 A

Tab. 9: Opzioni del trasformatore e prefusibile

#### NOTA

La tensione di rete modificata sul trasformatore deve essere riportata sullo schema di collegamento giallo (1) sul retro dell'apparecchio.

## 5 Utilizzo

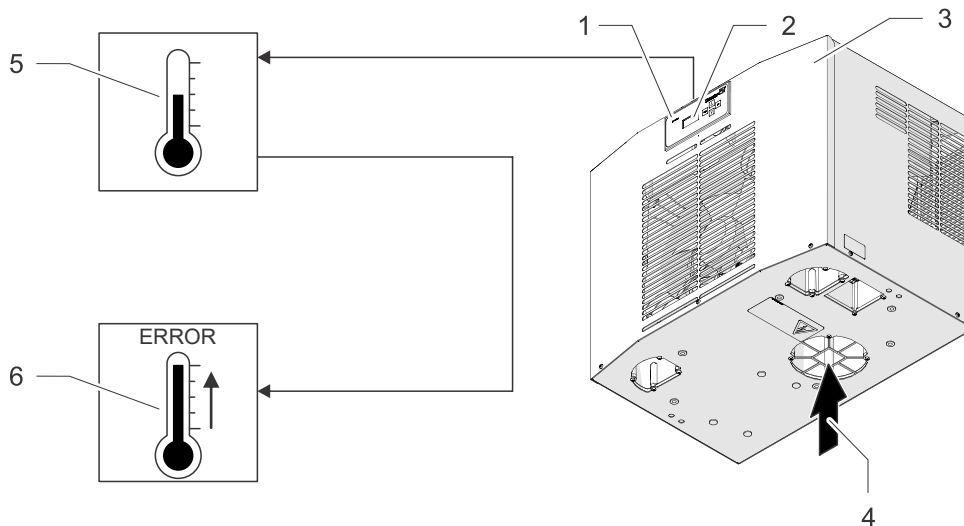
### 5.1 Funzioni generali

#### ATTENZIONE

##### Danni all'apparecchio

Il funzionamento senza coperchio impedisce un'adeguata alimentazione d'aria per il condensatore e limita la funzione di raffreddamento prevista.

- Utilizzare il condizionatore solo con il coperchio dell'apparecchio montato.



G00055

Fig. 27: Funzione di controllo elettronico

Il Multi-Controller (MC) è dotato di un'unità display con una lampada LED verde (1).

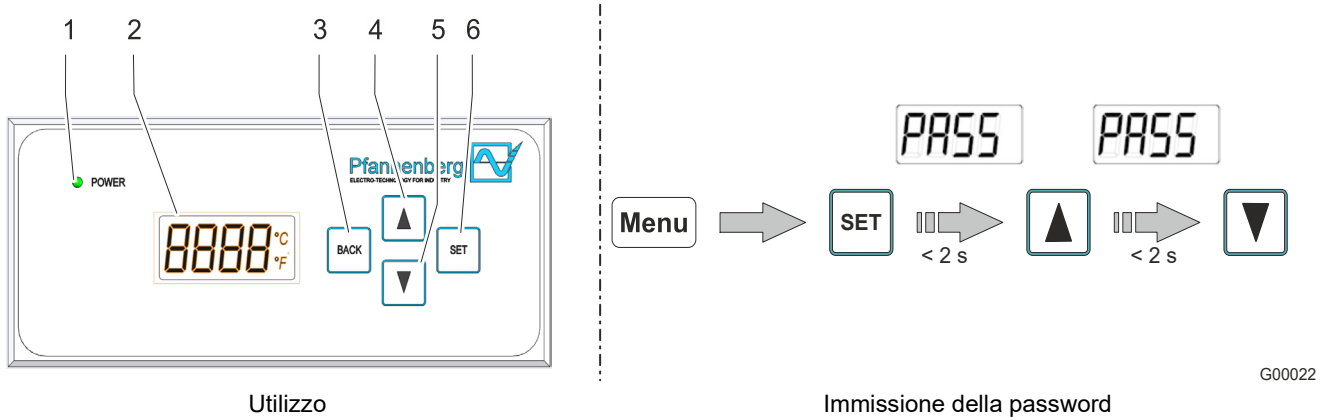
Se si verifica un errore, il LED verde (1) lampeggia e nel display LCD (2) vengono visualizzate varie informazioni di sistema, vedi "Controller", Pagina 17.

- Terminati i lavori di montaggio e installazione, dare tensione al condizionatore.
- Il condizionatore (3) si mette in funzione e la lampada a LED (1) sul display si accende a luce verde continua. Dopo aver applicato la tensione di alimentazione e con la porta chiusa, gli apparecchi funzionano continuamente.
  - Eccezione: Modalità di risparmio energetico e condizionatori con opzione antigelo.
  - Il sensore di temperatura esterno controlla la modalità di risparmio energetico, vedi capitolo "Modalità di risparmio energetico", Pagina 23.
- La funzione Multimaster può collegare fino a sei condizionatori nella funzione bus.
- Il display LCD (5) mostra gli stati di funzionamento attuali.
- Il condizionatore (3) è dotato di un controllo elettronico. Un sensore di temperatura (5) rileva la temperatura dell'aria aspirata all'interno del quadro elettrico (4).
- Il superamento del limite di temperatura inferiore o superiore attiva l'avviso di anomalia (6).
- Il LED verde lampeggia in caso di avviso di anomalia, il display LCD (2) mostra il numero di errore alternato alla temperatura.

#### NOTA

- Le condizioni ambientali e le temperature interne del quadro elettrico devono corrispondere ai dati tecnici prescritti, vedi capitolo "Dati tecnici", Pagina 27.

## 5.2 Utilizzo del Multi-Controller (MC)



G00022

Fig. 28: Utilizzo del Multi-Controller (MC)

1	Lampada a LED	4	Tasto SCROLL UP
2	Unità di comando	5	Tasto SCROLL DOWN
3	Tasto BACK	6	Tasto SET

L'unità di comando dispone di quattro menù che vengono visualizzati sul display LCD (1).

Unità di comando	Informazione del sistema	Range di valori
SEtP	SetP: Valore nominale (Setpoint) della temperatura del quadro elettrico.	0 ... 90 °C
Lit <sup>-</sup>	Lit <sup>-</sup> : Valore massimo (limite superiore) della temperatura del quadro elettrico.	-55 ... 95 °C
Lit <sub>-</sub>	Lit <sub>-</sub> : Valore minimo (limite inferiore) della temperatura del quadro elettrico.	-55 ... 95 °C
Unit	Unit: Unità di temperatura del quadro elettrico.	°C / °F

Tab. 10: Menù sul Multi-Controller

### 5.2.1 Acquisizione delle impostazioni di menù

Vedere anche il capitolo "Panoramica del menù", Pagina 54.

#### Requisiti

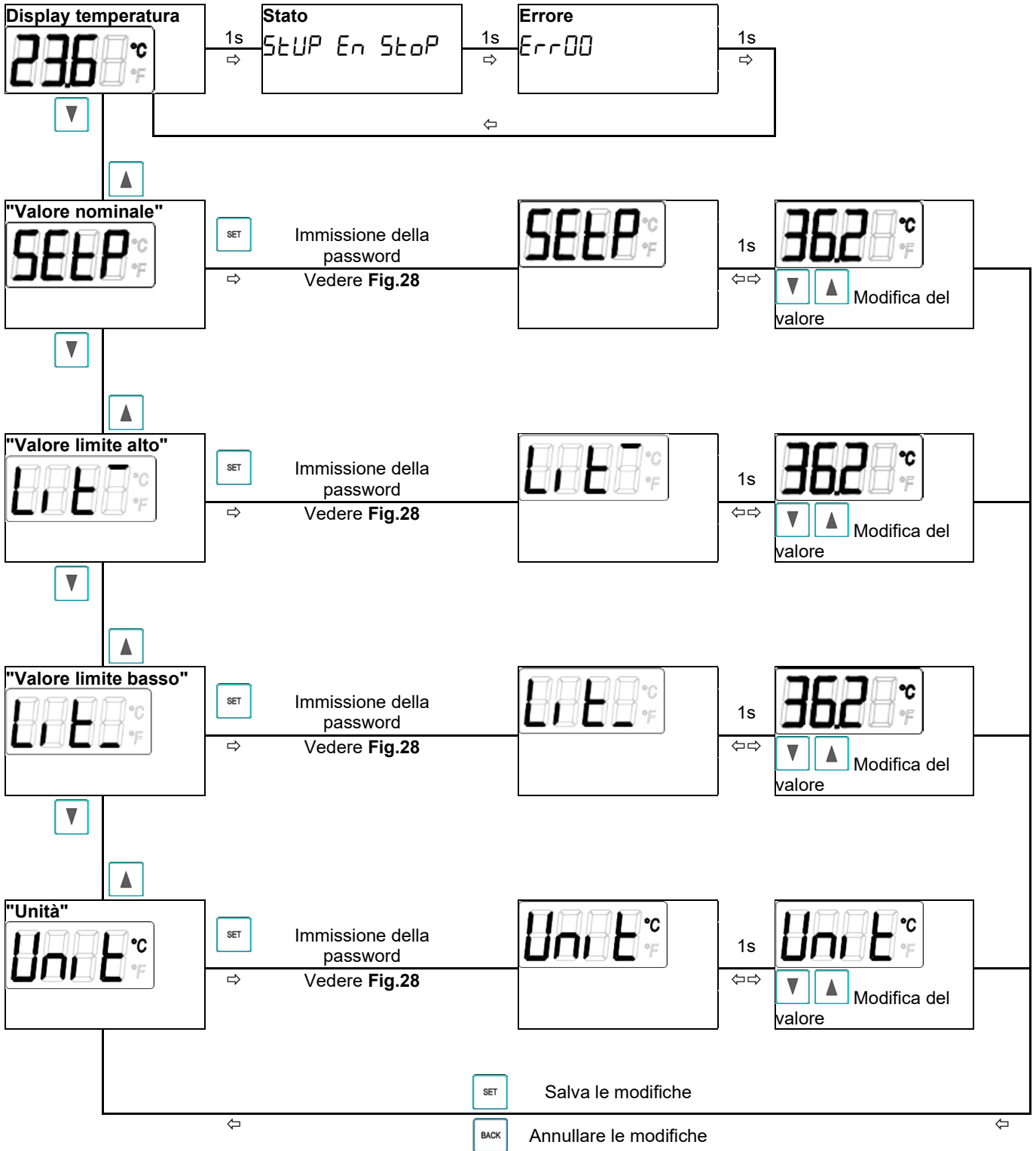
- Il condizionatore si è messo in funzione.
- La lampada a LED (6) dell'unità di controllo è accesa a luce verde.

#### Procedura

1. Scorrere attraverso i menù nel display della temperatura (1) con i pulsanti SCROLL UP (3) e SCROLL DOWN (4) (SetP, Lit<sup>-</sup>, Lit<sub>-</sub>, Unit).
  2. Selezionare un menù con il tasto SET (5).
  3. Immettere password Dopo aver premuto il tasto SET (5), entro due secondi premere prima il tasto SCROLL UP (3) e il tasto SCROLL DOWN (4), vedere Fig.28 – Immissione della password.
  4. Impostare il valore desiderato utilizzando i pulsanti SCROLL UP (3) e SCROLL DOWN (4).
  5. Confermare il valore con il tasto SET (5).
    - Indietro con il tasto BACK (2), in tal caso il valore non viene salvato.
  6. Selezionare un altro menù scorrendo con i tasti SCROLL UP (3) e SCROLL DOWN (4).
 

**Nota** – Se per 30 secondi non viene effettuata alcuna immissione, interviene un TIMEOUT e l'unità di comando passa alla visualizzazione della temperatura.
- ⇒ Il menù nel condizionatore così è impostato.

5.2.2 Panoramica del menù



**NOTA**

Se per 30 secondi non viene effettuata alcuna immissione, interviene un TIMEOUT e l'unità di comando passa alla visualizzazione della temperatura.

### 5.3 Funzionamento del condizionatore

#### ATTENZIONE

##### Danneggiamento dei componenti del quadro elettrico a causa di condensa

Temperature interne del quadro elettrico al di sotto del punto di rugiada dell'aria ambiente o guarnizioni danneggiate del quadro elettrico possono portare a un'eccessiva formazione di condensa.

- Controllare regolarmente le guarnizioni del quadro elettrico per evitare un'eccessiva formazione di condensa dovuta alla penetrazione di aria ambiente.
- Installare un commutatore di contatto sulla porta per evitare la formazione di condensa quando il quadro elettrico è aperto.

- Dopo avere applicato la tensione di rete, l'apparecchio entra in modalità di avvio / test o direttamente in modalità di funzionamento. La modalità di esecuzione dipende dalla dotazione del controller.
- In modalità operativa, il condizionatore entra, se necessario, in modalità di raffreddamento. Ciò avviene a seconda che venga raggiunta o superata la soglia di commutazione della temperatura ( $T_{\text{sol}}$ ).
  - La modalità raffreddamento si disattiva quando la temperatura scende al di sotto della soglia di commutazione ( $T_{\text{sol}}$ ).
  - La ventola dell'evaporatore (interno), la ventola del condensatore (esterno) e il compressore si spengono all'apertura della porta (solo se il commutatore di contatto sulla porta è collegato).

#### 5.3.1.1 Condizioni operative

- La tensione di rete deve rientrare nel valore specificato, vedere il capitolo "Dati elettrici", Pagina 27.
  - È consentito uno scostamento del  $\pm 10\%$ .
  - La frequenza nominale deve rientrare in  $\pm 3$  Hz rispetto al valore indicato.
- La temperatura ambiente deve essere inferiore a  $55\text{ }^{\circ}\text{C}$ . Per ulteriori opzioni, vedere il capitolo "Circuito di refrigerazione", Pagina 27.
  - Utilizzare il condizionatore solo in modo tale che la potenza di raffreddamento specificata possa coprire il fabbisogno effettivo.
  - È possibile utilizzare solo il refrigerante specificato.

#### NOTA

Per le matricole Pfannenber dei pezzi di ricambio, vedere il capitolo "Ricambi e accessori", Pagina 77.

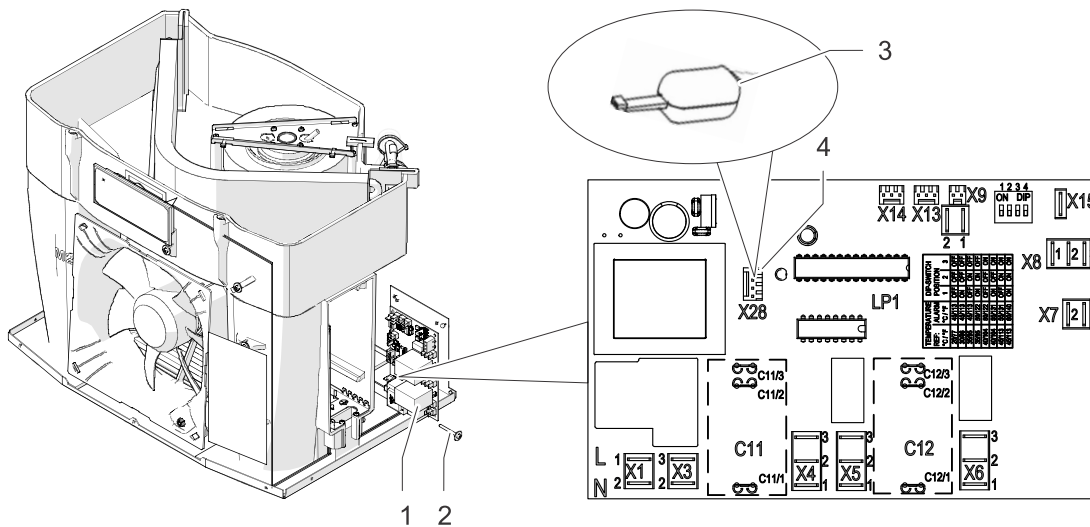
## 5.4 Interfaccia di assistenza

### **PERICOLO**

#### **Pericolo di morte da scossa elettrica!**

Quando il dispositivo è aperto possono esservi parti sotto tensione che, se toccate, possono provocare scosse elettriche. Nel lavoro sull'apparecchio aperto osservare i punti seguenti:

- L'esecuzione di lavori al sistema elettrico è consentita solo a elettricisti autorizzati.
- Prima di iniziare i lavori all'impianto elettrico, disinserire l'alimentazione elettrica, accertarsi dell'assenza di tensione e bloccare contro il reinserimento.
- Transennare l'area di lavoro ed apporre una targa di pericolo.
- Il collegamento elettrico deve essere effettuato in conformità alle normative nazionali.



G00046

Fig. 29: Interfaccia di assistenza

1	Scheda del controller	3	Adattatore USB
2	Vite in plastica	4	Interfaccia di assistenza del controller (X28)

L'interfaccia di assistenza consente di modificare i parametri di funzionamento.

- A tal fine sono necessari un adattatore USB e il software di configurazione ECoolPLANT 2.X, compreso il software del driver USB.
- Il collegamento per l'adattatore USB (Fig. 29, pos. 3) all'interfaccia sullo schema elettrico è contrassegnato con l'identificativo del dispositivo X28 (Fig. 29, pos. 4).
- L'adattatore USB consente la connessione a un computer, che opera con il software di configurazione ECoolPLANT 2.X.
  - L'adattatore USB è fornito come accessorio, vedi capitolo "Ricambi e accessori", Pagina 77.
  - Dopo l'uso rimuovere l'adattatore USB dal dispositivo. L'interfaccia di assistenza è prevista solo per lo scambio di dati temporaneo, ad es. per leggere i messaggi di sistema. È vietato il funzionamento permanente.

#### NOTA



- Il software ECoolPLANT è disponibile come download gratuito dal sito Web [www.pfannenberg.com/](http://www.pfannenberg.com/). In alternativa scansionare semplicemente il codice QR qui accanto.
- Le relative istruzioni per l'uso per il software ECoolPLANT possono essere scaricate da [My Pfannenberg](#)



### 5.4.1.1 Collegare / scollegare l'adattatore USB

#### Requisiti

**⚠ PERICOLO** – Scosse elettriche letali. Verificare che l'apparecchio sia privo di tensione.

- Attendere 5 minuti affinché i componenti elettrici siano privi di tensione. Solo allora aprire l'apparecchio.

#### Procedura

1. Rimuovere lo sportello frontale e il coperchio del dispositivo, vedi capitolo "Preparazione del dispositivo – rimuovere il coperchio", Pagina 39 e "Preparazione dell'apparecchio – staffa di montaggio", Pagina 40 Text, Seite - Montage Schnellwechselrahmen / Gerätehaube entfernen </ dg\_ref\_source\_inline >.
  2. Rimuovere la vite in plastica (Fig. 29, pos. 2).
  3. Estrarre la scheda del controller (Fig. 29, pos. 1).
  4. Collegare l'adattatore USB (Fig. 29, pos. 3) all'interfaccia di assistenza X28 (Fig. 29, pos. 4).
  5. Reinscrivere la scheda del controller nel condizionatore.
  6. Riaccendere il condizionatore.
    - Effettuare le impostazioni richieste con il software di configurazione ECoolPLANT 2.X.
  7. Dopo aver effettuato le impostazioni, spegnere di nuovo il condizionatore.
  8. Dopo l'uso rimuovere l'adattatore USB dal dispositivo.
  9. Riavvitare la scheda del controller con la vite in plastica, rimontare lo sportello frontale e il coperchio del dispositivo.
- ⇒ Il condizionatore può essere rimesso in funzione.

#### NOTA

---

Per una descrizione dettagliata dei messaggi di errore e delle note sulla risoluzione dei problemi, vedere il capitolo "Messaggi di errore", Pagina 69.

---

## 5.5 Modalità test

### **⚠ PERICOLO**

#### **Pericolo di morte da scossa elettrica!**

Se la porta del quadro elettrico è aperta ed è in corso una modalità test prolungata, è possibile che sul condizionatore si formi un eccesso di condensa.

Se l'acqua raggiunge parti sotto tensione, è possibile che si generi un pericolo di natura elettrica.

- La modalità di prova può essere attivata solo da personale elettrotecnico istruito ed autorizzati.
- L'apparecchio può essere utilizzato in modalità test solo sotto supervisione.

La modalità test aziona il condizionatore in modalità di raffreddamento per 90 secondi, senza alcuna condizione.

Quindi si attivano il ventilatore interno, quello esterno e il compressore. Viene assegnata la priorità a errori e allarmi, ma l'errore "Contatto porta aperto" viene ignorato.

Trascorsi 90 secondi, riparte la modalità normale.

#### **Requisiti**

- Il condizionatore è pronto.
- La lampada a LED dell'unità di controllo è accesa a luce verde.

#### **Procedura**

1. Premere contemporaneamente i pulsanti **Back + Set** per almeno 5 s.
  - Ventole e compressore si avviano.
2. Il timer per il conto alla rovescia viene visualizzato nel display (in alternanza con la temperatura EFFETTIVA):



- ⇒ La modalità di prova è attiva. Trascorsi 90 secondi il condizionatore torna in modalità normale. Premendo nuovamente la combinazione di pulsanti **Back + Set** durante il conto alla rovescia, si riattiva la modalità test e riparte il conto alla rovescia di 90 secondi.

La modalità test può essere avviata più volte a piacere.

## 6 Riparazione e manutenzione

### 6.1 Istruzioni di sicurezza

#### **PERICOLO**

##### **Pericolo di morte da scossa elettrica!**

Quando il dispositivo è aperto possono esservi parti sotto tensione che, se toccate, possono provocare scosse elettriche.

Nel lavoro sull'apparecchio aperto osservare i punti seguenti:

- L'esecuzione di lavori al sistema elettrico è consentita solo a elettricisti autorizzati.
- Prima di iniziare i lavori all'impianto elettrico, disinserire l'alimentazione elettrica, accertarsi dell'assenza di tensione e bloccare contro il reinserimento.
- Transennare l'area di lavoro ed apporre una targa di pericolo.
- Il collegamento elettrico deve essere effettuato in conformità alle normative nazionali.

#### **AVVERTENZA**

##### **Pericolo da manutenzione/riparazioni errata!**

Sussiste elevato rischio di lesioni per le persone, che svolgono lavori per i quali non sono state qualificate né istruite.

- I lavori di manutenzione/riparazione devono essere eseguiti solo da persone, che sono state incaricate di eseguirli, sono informate dei pericoli e dispongono della necessaria qualificazione.
- Prima di iniziare i lavori di manutenzione disinserire sempre il sezionatore/contattore.
- Attendere 5 minuti affinché i componenti elettrici siano privi di tensione. Solo allora aprire l'apparecchio.
- Accertarsi che le ventole siano completamente ferme.
- Dopo avere sostituito il pezzo o il componente difettoso, verificare che l'apparecchio funzioni correttamente e in sicurezza.
- Dopo ogni intervento di manutenzione o sostituzione di ricambi, verificare che lo scarico di condensa funzioni correttamente.

#### **ATTENZIONE**

##### **Danni all'apparecchio!**

Danni all'apparecchio per manutenzioni non eseguite regolarmente. L'inosservanza dei lavori di manutenzione consigliati riduce la capacità frigorifera del condizionatore e può ridurre la disponibilità della macchina.

- Eseguire regolarmente i lavori di manutenzione, in base alla lista di controllo manutenzione.
- La garanzia copre unicamente gli apparecchi sui quali è stata eseguita la manutenzione prescritta.

#### **ATTENZIONE**

##### **Danni all'apparecchio!**

Danni all'apparecchio a causa di parti di ricambio non di marca.

- Solo i ricambi originali sono sottoposti al controllo qualità del costruttore.
- Per un funzionamento sicuro e affidabile utilizzare solo ricambi originali del costruttore.

## 6.2 Generale

Il circuito di refrigerazione è un sistema ermetico esente da manutenzione.

Gli apparecchi sono controllati al 100% in fabbrica.

### **Raccomandazione del produttore al gestore per i lavori di manutenzione:**

- Eseguire regolarmente i lavori di manutenzione ogni 12 mesi in base alla lista di controllo della manutenzione, vedere capitolo "Programma di manutenzione", Pagina 61.
  - Per condizionatori operativi in ambienti con olio o polveri sono previsti intervalli di manutenzione più brevi. Gli intervalli di manutenzione vanno indicativamente da due a sei mesi.
- Le funzioni dei filtri Pfannenberg sono adattate in modo ottimale ai condizionatori. L'uso di filtri Pfannenberg ha quindi un effetto positivo sull'entità dei lavori di manutenzione.

### 6.3 Programma di manutenzione

<b>Intervallo di manutenzione:</b>	Esecuzione ogni dodici mesi. Esecuzione da due a sei mesi in ambiente con olio o polveri.			
<b>Tipo:</b>				
<b>Numero di serie:</b>				
<b>Data della manutenzione:</b>				
<b>Tecnico esecutore (nome):</b>				
	<b>Denominazione area dell'apparecchio / Lavori di manutenzione necessari</b>	<b>Ispezione visiva</b>	<b>To Do</b>	<b>Risultato</b>
<b>1</b>	<b>Componente prima della manutenzione</b>			
1.1	Ispezione visiva generale del componente			
1.2	Ricerca di segni di corrosione			
<b>2</b>	<b>Circuito frigorifero</b>			
2.1	Verificare le parti che conducono refrigerante, alla ricerca tracce di olio			
2.2	Verificare la tenuta delle parti che conducono refrigerante			
2.3	Controllo dell'integrità dei collegamenti elettrici			
<b>3</b>	<b>Condensatore / scambiatore di calore</b>			
3.1	Verifica dell'assenza di incrostazioni sul pacco tubi			
3.2	Ricerca di segni di corrosione in generale			
3.3	Controllo, pulizia, orientamento delle lamelle*			
<b>4</b>	<b>Evaporatore / scambiatore di calore</b>			
4.1	Verifica dell'assenza di incrostazioni sul pacco tubi			
4.2	Ricerca di segni di corrosione in generale			
4.3	Controllo, pulizia, orientamento delle lamelle*			
<b>5</b>	<b>Ventola del condensatore (esterno)</b>			
5.1	Verifica dell'assenza di parti staccate			
5.2	Controllo dell'integrità del collegamento elettrico			
5.3	Verifica dell'assenza di rumori dai cuscinetti del motore			
5.4	Verifica dell'assenza di segni di surriscaldamento sull'azionamento			
5.5	Pulizia della ventola*			
<b>6</b>	<b>Ventola dell'evaporatore (interno)</b>			
6.1	Verifica dell'assenza di parti staccate			
6.2	Controllo dell'integrità del collegamento elettrico			
6.3	Verifica dell'assenza di rumori dai cuscinetti del motore			
6.4	Verifica dell'assenza di segni di surriscaldamento sull'azionamento			
6.5	Pulizia della ventola*			
<b>7</b>	<b>Prefiltro</b>			
7.1	Sostituire la stuoia filtrante*			
7.2	Pulire la stuoia filtrante*			

Tab. 11: Piano di manutenzione del condizionatore

\* Ridurre l'intervallo di manutenzione in base al grado di contaminazione.

## 6.4 Lavori di manutenzione

### 6.4.1 Pulizia

#### **AVVERTENZA**

##### **Pericolo di incidenti e danni ai componenti**

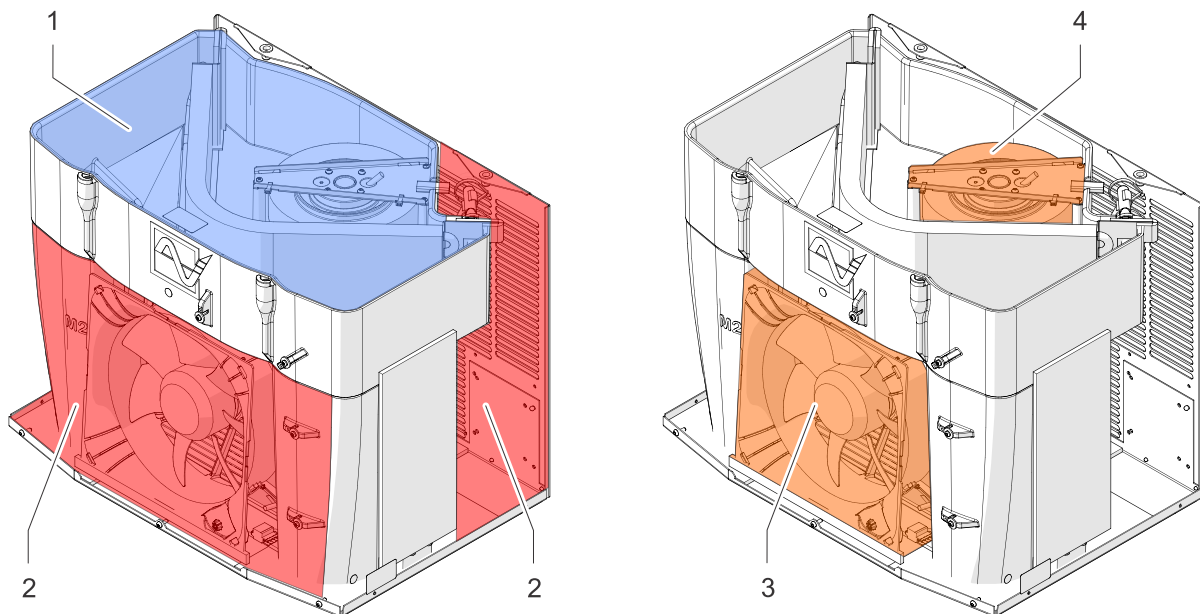
Pericolo di incidenti e danni ai componenti a causa di una pulizia non appropriata.

La pulizia dei condizionatori con getto d'acqua, getto di vapore, pulitori ad alta pressione o con oggetti appuntiti può danneggiare i componenti elettrici ed elettronici. I malfunzionamenti possono causare incidenti.

- Per la pulizia non usare getti d'acqua, i pulitori ad alta pressione e detersivi infiammabili.
- Proteggere i componenti elettrici dalla penetrazione di umidità.
- Non pulire le lamelle con strumenti appuntiti o taglienti. Non schiacciarle né danneggiarle.

La frequenza della pulizia dipende dalle relative condizioni operative. Per garantire un funzionamento sicuro e affidabile dei condizionatori eseguire regolarmente i seguenti lavori di pulizia:

- Pulire lo scambiatore di calore da polvere e residui ambientali.
- Controllare regolarmente lo scarico di condensa.



G00050

Fig. 30:

1	Circuito aria interno (blu, zona fredda)	3	Ventola condensatore (esterno)
2	Circuito aria esterno (rosso, zona calda)	4	Ventola evaporatore (interno)

#### **Circuito aria interno**

Il circuito d'aria interno del condizionatore (zona fredda) è protetto da contaminazione dall'ambiente, se correttamente installato sul quadro elettrico. In circostanze normali, qui la pulizia non è necessaria.

#### **Circuito aria esterno**

Il circuito d'aria esterno del condizionatore (zona calda) può essere contaminato dall'inquinamento atmosferico. Il circuito dell'aria esterna deve essere perciò pulito regolarmente.

#### **Ventole**

Le ventole possono essere facilmente smontate per la manutenzione e la pulizia.

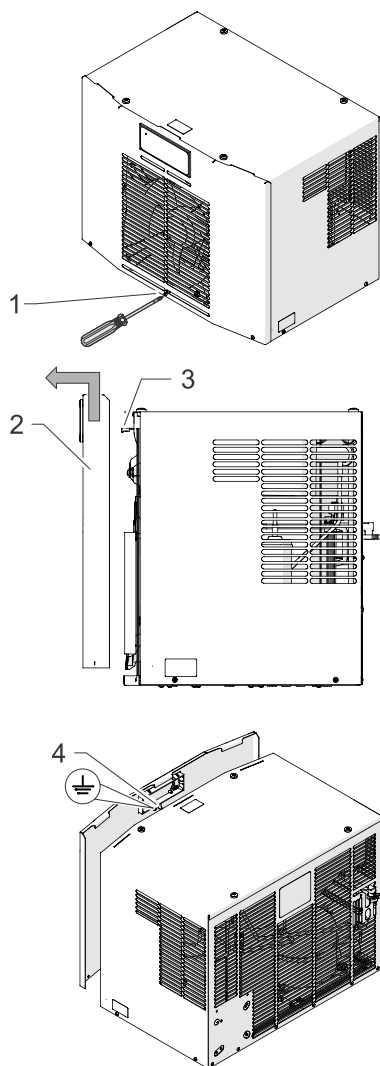
### 6.4.1.1 Smontare lo sportello frontale e il coperchio

#### **PRUDENZA**

#### **Pericolo di schiacciamento durante la rimozione dello sportello frontale e del coperchio**

Durante la rimozione e il rimontaggio dello sportello frontale e del coperchio è possibile che le mani o altre parti del corpo restino schiacciate.

- Lavorare con attenzione e indossare guanti resistenti al taglio.



G00047

Fig. 31: Smontare lo sportello frontale

#### Requisiti

**PERICOLO** – Scosse elettriche letali. Verificare che l'apparecchio sia privo di tensione.

- Attendere una fase di scarica di 5 minuti per i componenti elettrici. Solo allora aprire l'apparecchio.

#### Procedura

1. Allentare tre viti (1) dello sportello frontale. Per allentare, ruotare il cacciavite in senso antiorario.
2. Sollevare con cautela lo sportello frontale (2).

**ATTENZIONE** – Danni all'apparecchio.

Prima di rimuovere lo sportello frontale, scollegare sempre il cavo di collegamento del display o dell'unità di controllo (3) e il cavo di terra (4).

3. Tirare con cautela in avanti lo sportello frontale.
- ⇒ Lo sportello frontale è così rimosso.

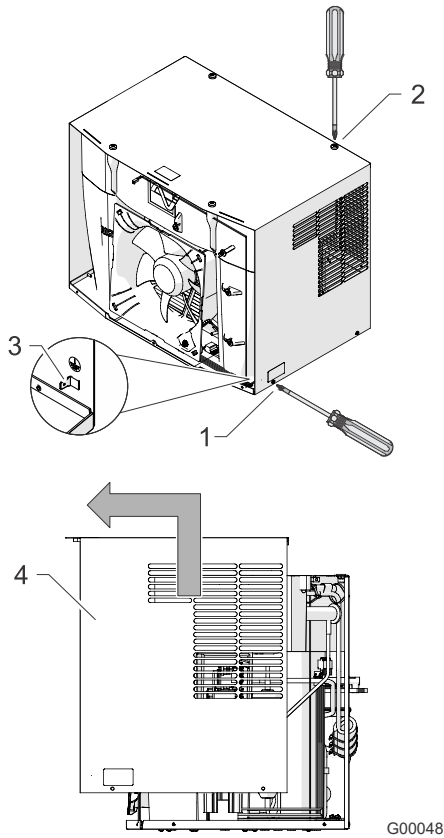


Fig. 32: Smontare lo sportello frontale

### Requisiti

**⚠ PERICOLO** – Scosse elettriche letali. Verificare che l'apparecchio sia privo di tensione.

- Attendere una fase di scarica di 5 minuti per i componenti elettrici. Solo allora aprire l'apparecchio.

### Procedura

1. Allentare le quattro viti sul lato destro e sinistro dell'apparecchio (1).
  2. Staccare il cavo di terra (3).
  3. Rimuovere le quattro viti sul lato superiore dell'apparecchio (2).
  4. Sollevare il coperchio dell'apparecchio (4) ed estrarlo in avanti.
- ⇒ Il coperchio è così rimosso.



### 6.4.1.2 Pulire lo scambiatore di calore esterno (condensatore)

#### ATTENZIONE

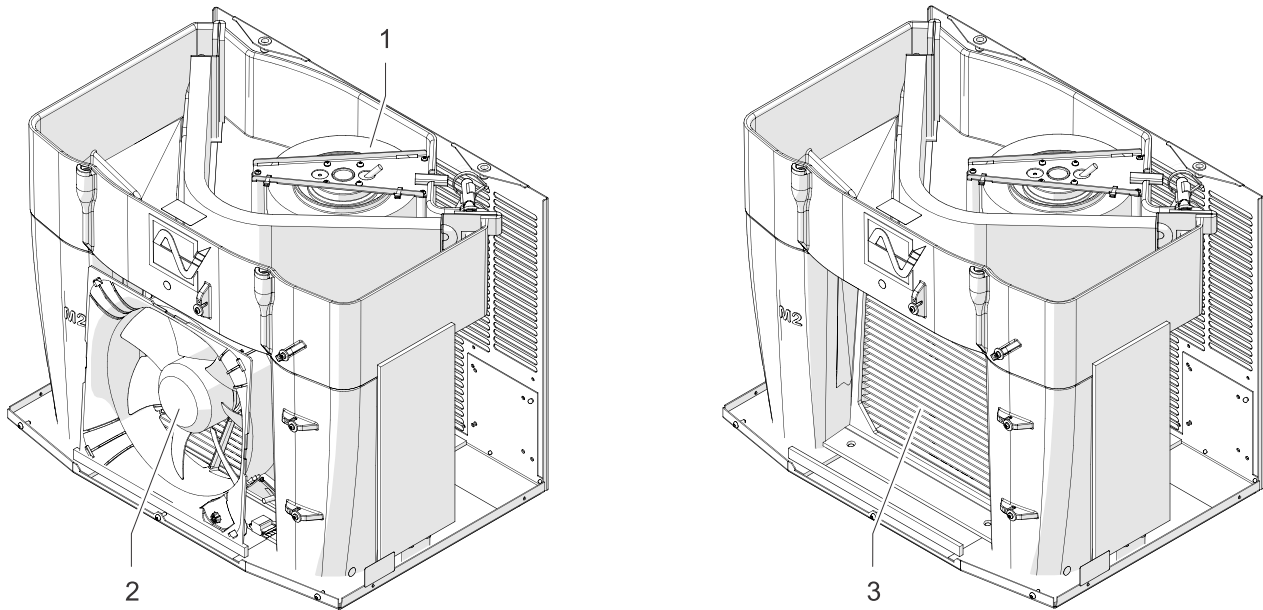
##### Danni ai componenti

Danneggiamento delle alette dello scambiatore di calore a causa di una pulizia impropria.

- Pulire le alette dello scambiatore di calore con una spazzola morbida, aria compressa o un aspirapolvere con spazzola.

#### NOTA

Gli intervalli di tempo per la pulizia dipendono molto dall'inquinamento atmosferico nell'ambiente.



G00049

Fig. 33: Pulire lo scambiatore di calore e le ventole

#### Requisiti

**⚠ PERICOLO** – Scosse elettriche letali. Verificare che l'apparecchio sia privo di tensione.

- Il coperchio e lo sportello frontale sono smontati, vedi capitolo "Smontare lo sportello frontale e il coperchio", Pagina 63.

#### Attrezzature e materiale necessari

- Spazzola morbida
- Aspirapolvere con spazzola o pulitore ad aria compressa
- Pettine per lamelle

**Procedura**

1. Pulire la ventola dell'evaporatore (1) e la ventola del condensatore (2) con una spazzola morbida, con aria compressa o con un aspirapolvere e bocchetta a spazzola.  
**⚠ PRUDENZA** – Pericolo di lesioni. Non toccare le lamelle a spigoli vivi dello scambiatore di calore.  
**⚠ ATTENZIONE** – Sviluppo di polvere durante la pulizia con aria compressa. Indossare protezioni per gli occhi e le vie respiratorie durante la pulizia con aria compressa.
  2. Smontare la ventola (2) del condensatore.
  3. Pulire lo scambiatore di calore (3) con una spazzola morbida, con aria compressa o un aspirapolvere con bocchetta a spazzola.  
**⚠ PRUDENZA** – Pericolo di lesioni. Non toccare le lamelle a spigoli vivi dello scambiatore di calore.  
**⚠ ATTENZIONE** – Sviluppo di polvere durante la pulizia con aria compressa. Indossare protezioni per gli occhi e le vie respiratorie durante la pulizia con aria compressa.
  4. Controllare lo scambiatore di calore (3) alla ricerca di lamelle piegate, raddrizzare le lamelle con un pettine per lamelle.
  5. Rimontare la ventola del condensatore (2).
  6. Rimontare il coperchio e lo sportello frontale.
  7. Verificare che dopo la pulizia sia garantito un funzionamento sicuro e affidabile.
- ⇒ Lo scambiatore di calore così pulito.

### 6.4.1.3 Pulire le stuoie filtranti

#### ATTENZIONE

##### Danni ai componenti

Danneggiamento delle stuoie filtranti a causa di una pulizia impropria.

- Evitare getti d'acqua ad alta pressione.
- Non strizzare la stuoia filtrante.
- Sostituire immediatamente le stuoie filtranti che sono sporche di olio o di grasso.

#### NOTA

Gli intervalli di tempo per la pulizia o la sostituzione delle stuoie filtranti dipendono notevolmente dall'inquinamento dell'aria nell'ambiente.

#### Requisiti

- L'apparecchio è spento.

#### Attrezzature e materiale necessari

- Spazzola
- Acqua a meno di 40 °C
- Detersivo per capi delicati
- Aspirapolvere o pulitore ad aria compressa

#### Procedura

In caso di condizionatori con prefiltro, pulire la stuoia filtrante a intervalli regolari.

1. Sganciare l'adattatore del filtro dal condizionatore.
  2. Rimuovere la stuoia filtrante e pulirla o sostituirla se la stuoia filtrante non può più essere lavata.
    - Lavare la stuoia filtrante con acqua fino a 40 °C e detersivi delicati disponibili in commercio.
    - Scuotere la stuoia filtrante in caso di sporco asciutto, aspirare o soffiare.
  3. Inserire la stuoia filtrante pulita nell'adattatore del filtro.
  4. Riagganciare l'adattatore del filtro al condizionatore.
  5. Verificare che dopo la pulizia sia garantito un funzionamento sicuro e affidabile.
- ⇒ Il condizionatore è così pulito.

## 7 Eliminazione di anomalie di funzionamento

### 7.1 Generale

#### NOTA

Il lampeggiamento della lampada a LED rossa sulla scheda del controller **non** indica un guasto o un messaggio di errore.  
 La lampada a LED rossa indica che il condizionatore è sotto tensione.

Problema	Cause possibili	Soluzioni
L'apparecchio non raffredda, la ventola dell'evaporatore (interno) è in funzione	Il valore di temperatura impostato è troppo elevato.	Verificare la temperatura impostata.
L'apparecchio non raffredda abbastanza	Superamento dei limiti operativi.	Verificare la temperatura ambiente e il carico interno.
	Mancanza di refrigerante.	Contattare personale specializzato e autorizzato, verificare la tenuta dell'apparecchio.
	Scambiatore di calore sporco.	Pulire lo scambiatore di calore.
	Ventola dell'evaporatore (interno) difettosa. Ventola del condensatore (esterno) difettosa.	Contattare personale specializzato e autorizzato; sostituire la ventola.
	Circolazione dell'aria nel quadro elettrico anomala.	Controllare gli elementi e i passaggi di circolazione dell'aria all'interno del quadro elettrico. Controllare afflusso e deflusso dell'aria del condizionatore nell'apertura di ingresso e di uscita del quadro elettrico. Controllare l'interruttore DIP e le connessioni di linea.
Il dispositivo raffredda solo a volte	Interruttore DIP regolato male o difettoso.	Impostare una temperatura più alta sull'interruttore DIP.
Formazione di condensa nel quadro elettrico	Temperatura in uscita troppo bassa.	Chiudere la porta del quadro elettrico.
	La tenuta del quadro elettrico non è sufficiente.	Ripristinare la tenuta dei punti o delle guarnizioni del quadro elettrico non più ermetici. Verificare la temperatura impostata.
La condensa non viene scaricata	Lo scarico della condensa è intasato.	Pulire lo scarico della condensa. Verificare che il tubo di scarico della condensa non sia piegato e che sia in pendenza.
La condensa fuoriesce dall'apparecchio	Il sistema di evaporazione della condensa è difettoso o si forma un eccesso di condensa.	Sostituire i fusibili per il sistema di evaporazione della condensa.
	La tenuta del quadro elettrico non è sufficiente.	Ripristinare la tenuta dei punti o delle guarnizioni del quadro elettrico non più ermetici.

Tab. 12: Malfunzionamenti generali

### 7.1.1 Messaggi di errore

I numeri di errore non vengono visualizzati sugli apparecchi dotati di controller standard: Con l'aiuto del software ECoolPLANT è possibile leggere i numeri di errore sul computer.

#### NOTA

Il lampeggiamento della lampada a LED rossa sulla scheda del controller **non** indica un guasto o un messaggio di errore.

La lampada a LED rossa indica che il condizionatore è sotto tensione.

Errore n°	Errore / comportamento del dispositivo	Cause possibili	Soluzioni
Er00	LED:	Lampeggia	<b>Contatto porta:</b> Il loop di contatto porta è interrotto.  Chiudere la porta. Commutatore di contatto sulla porta. Ponticellare il contatto della porta. Controllare il cablaggio.
	Compressore:	OFF	
	Ventola dell'evaporatore (interno):	OFF	
	Ventola del condensatore (esterno):	OFF	
	Riscaldamento (esterno):	OFF	
	Contatto di segnalazione guasti:	Chiuso	
Er01	LED:	Lampeggia	<b>Pressostato attivato:</b> Si è verificata una pressione troppo alta nel circuito di refrigerazione. Il condizionatore non può sottrarre il calore dal circuito di refrigerazione.  Fare raffreddare l'apparecchio. Pulire le lamelle dello scambiatore di calore (interno/esterno). Controllare il funzionamento della ventola del condensatore (esterno).
	Compressore:	OFF	
	Ventola dell'evaporatore (interno):	ON	
	Ventola del condensatore (esterno):	OFF	
	Riscaldamento (esterno):	OFF	
	Contatto di segnalazione guasti:	Aperto	
Er04	LED:	Lampeggia	<b>Sequenza delle fasi / mancanza di fase:</b> Mancanza di almeno una fase o la sequenza delle fasi non è corretta (solo per dispositivi trifase con compressori a rotore eccentrico).  Controllare il campo rotante (è richiesto un campo rotante in senso orario). Tutte le fasi devono condurre tensione nominale.
	Compressore:	OFF	
	Ventola dell'evaporatore (interno):	OFF	
	Ventola del condensatore (esterno):	OFF	
	Riscaldamento (esterno):	OFF	
	Contatto di segnalazione guasti:	Aperto	
Er05	LED:	Lampeggia	<b>Sensore 1 (TS1) difettoso.</b>  A seconda del tipo di apparecchio, sostituire il sensore 1 (saldato fisso sulla scheda del controller) o l'intera scheda del controller.
	Compressore:	ON	
	Ventola dell'evaporatore (interno):	ON	
	Ventola del condensatore (esterno):	ON	
	Riscaldamento (esterno):	OFF	
	Contatto di segnalazione guasti:	Aperto	

Tab. 13: Possibili messaggi di errore

Errore n°	Errore / comportamento del dispositivo		Cause possibili	Soluzioni
<b>Er06</b>	LED:	Lampeggia	<b>Sensore 1 minimo:</b> Il valore minimo della temperatura del quadro elettrico "Lit_" (display) è stato raggiunto o superato.	<p>Selezionare un valore nominale più alto della temperatura del quadro elettrico.</p> <p>Verificare la tenuta del quadro elettrico.</p> <p>Allontanare ulteriormente i componenti che si trovano vicino all'ingresso aria e all'uscita aria per evitare un cortocircuito dell'aria. (L'aria fredda viene deviata dai componenti direttamente verso l'ingresso aria.)</p>
	Compressore:	OFF		
	Ventola dell'evaporatore (interno):	ON		
	Ventola del condensatore (esterno):	ON		
	Riscaldamento (esterno):	OFF		
	Contatto di segnalazione guasti:	Aperto		
<b>Er07</b>	LED:	Lampeggia	<p><b>Sensore 1 massimo:</b> Il valore massimo della temperatura nel quadro elettrico "Lit_" (display) è stato raggiunto o superato.</p> <p>Il condizionatore non è in grado di raffreddare quanto basta l'aria nel quadro elettrico.</p>	<p>Controllare le impostazioni dell'apparecchio.</p> <p>Pulire le lamelle dello scambiatore di calore (interno/esterno).</p> <p>Controllare il funzionamento della ventola dell'evaporatore (interno).</p> <p>Controllare il circuito di refrigerazione per accertare fuoriuscite di refrigerante o perdite.</p> <p>Se necessario installare un condizionatore con una potenza di raffreddamento maggiore.</p>
	Compressore:	ON		
	Ventola dell'evaporatore (interno):	ON		
	Ventola del condensatore (esterno):	ON		
	Riscaldamento (esterno):	OFF		
	Contatto di segnalazione guasti:	Aperto		
<b>Er08</b>	LED:	Lampeggia	<b>Sensore 2 (TS2) difettoso.</b>	<p>Sostituire il sensore 2 in base al tipo di apparecchio.</p> <p>Il sensore 2 è collegato alla scheda del circuito, non saldato fisso.</p>
	Compressore:	ON		
	Ventola dell'evaporatore (interno):	ON		
	Ventola del condensatore (esterno):	ON		
	Riscaldamento (esterno):	OFF		
	Contatto di segnalazione guasti:	Aperto		

Tab. 13: Possibili messaggi di errore (continua)

Errore n°	Errore / comportamento del dispositivo	Cause possibili	Soluzioni
<b>Er 15</b>	LED: Lampeggia	<b>Antigelo (opzione):</b> Sensore antigelo $\leq 1^{\circ}\text{C}$ . Arresto di sicurezza, poiché vi è il rischio di congelamento dell'evaporatore.	Riavviare il funzionamento dopo che la condensa si è evaporata. Il funzionamento può essere riavviato solo scollegando e ricollegando la tensione di rete. Per motivi di sicurezza non sono previsti altri tipi di reset. Pulire le lamelle dello scambiatore di calore (interno/esterno). Verificare la tenuta del quadro elettrico. Selezionare un valore nominale più alto della temperatura del quadro elettrico. Verificare il funzionamento della ventola evaporatore (interno).
	Compressore: OFF		
	Ventola dell'evaporatore (interno): OFF		
	Ventola del condensatore (esterno): OFF		
	Riscaldamento (esterno): OFF		
	Contatto di segnalazione guasti: Aperto		
<b>Er 19</b>	LED: Lampeggia	Sensore 5 (TS5) difettoso.	Sostituire il sensore 5 o la scheda del controller a seconda del tipo di apparecchio.
	Compressore: OFF		
	Ventola dell'evaporatore (interno): OFF		
	Ventola del condensatore (esterno): OFF		
	Riscaldamento (esterno): OFF		
	Contatto di segnalazione guasti: Aperto		

Tab. 13: Possibili messaggi di errore (continua)

### 7.1.2 Messaggi del sistema

Messaggio	Comportamento dell'apparecchio	Informazione del sistema
<b>En</b>	LED: Acceso	<b>Modalità di risparmio energetico</b> <ul style="list-style-type: none"> <li>L'esecuzione della funzione energia, si attiva in modalità di risparmio energetico.</li> <li>Per i dettagli sulla modalità di risparmio energetico, vedere il capitolo "Modalità di risparmio energetico", Pagina 23.</li> </ul>
	Compressore: OFF	
	Ventola dell'evaporatore (interno): OFF	
	Ventola del condensatore (esterno): OFF	
	Riscaldamento (esterno): OFF	
	Contatto di segnalazione guasti: Chiuso	
<b>StUP</b>	LED: Acceso	<b>Modalità di avviamento</b> Il condizionatore si mette in funzione
	Compressore: OFF	
	Ventola dell'evaporatore (interno): OFF	
	Ventola del condensatore (esterno): OFF	
	Riscaldamento (esterno): OFF	
	Contatto di segnalazione guasti: Chiuso	
<b>StoP</b>	LED: Acceso	<b>Modalità di arresto</b> L'apparecchio è stato arrestato da: <ul style="list-style-type: none"> <li>Apertura della porta del quadro elettrico.</li> <li>Comando di arresto ricevuto dal condizionatore, ad es. tramite l'applicazione software.</li> </ul>
	Compressore: OFF	
	Ventola dell'evaporatore (interno): OFF	
	Ventola del condensatore (esterno): OFF	
	Riscaldamento (esterno): OFF	
	Contatto di segnalazione guasti: Chiuso	

Tab. 14: Possibili messaggi di errore



## 8 Messa fuori servizio

### PERICOLO

#### **Pericolo di morte da scossa elettrica!**

Quando il dispositivo è aperto possono esservi parti sotto tensione che, se toccate, possono provocare scosse elettriche.

Nel lavoro sull'apparecchio aperto osservare i punti seguenti:

- L'esecuzione di lavori al sistema elettrico è consentita solo a elettricisti autorizzati.
- Prima di iniziare i lavori all'impianto elettrico, disinserire l'alimentazione elettrica, accertarsi dell'assenza di tensione e bloccare contro il reinserimento.
- Transennare l'area di lavoro ed apporre una targa di pericolo.
- Il collegamento elettrico deve essere effettuato in conformità alle normative nazionali.

### 8.1 Messa fuori servizio temporanea

#### AVVERTENZA

#### **Pericolo di lesioni da materiali e sostanze**

Lavori impropri sull'apparecchio o l'apertura del circuito di refrigerazione possono danneggiare la salute.

- Prima di intervenire sull'apparecchio, accertarsi che sia privo di tensione.
- L'apparecchio può essere rottamato solo da persone qualificate e in conformità con le normative ambientali vigenti.

Se il condizionatore non viene utilizzato per un lungo periodo di tempo, l'alimentazione elettrica deve essere interrotta.

- Accertarsi che non possa essere messo in funzione da terzi senza autorizzazione.

### 8.2 Messa fuori servizio definitiva

#### PRUDENZA

#### **Pericolo di schiacciamento nella messa fuori servizio di apparecchi**

Durante la rimozione di apparecchiature è possibile che le mani o altre parti del corpo restino schiacciate.

- Non mettere nessuna parte del corpo tra il telaio, le molle e l'apertura dell'apparecchio.

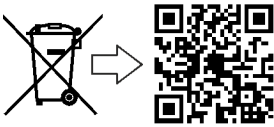
Quando i condizionatori vengono definitivamente messi fuori servizio o rottamati, osservare le istruzioni nel capitolo "Smontaggio e rottamazione", Pagina 74!

#### **NOTA**

È inoltre possibile affidare lo smaltimento a regola d'arte a Pfannenber. La consegna a uno dei nostri stabilimenti è gratuita.

## 9 Smontaggio e rottamazione

Dopo la fine della sua vita utile, l'apparecchio deve essere smontato e smaltito nel rispetto dell'ambiente.



Non smaltire come rifiuti urbani indifferenziati (rifiuti domestici) i dispositivi contrassegnati con il simbolo qui accanto.

Essi devono essere conferiti ad una raccolta separata di apparecchiature elettriche ed elettroniche.

Per ulteriori informazioni sullo smaltimento, scansionare il codice QR o visitare il sito [www.pfannenberg.com/disposal](http://www.pfannenberg.com/disposal).

### 9.1 Istruzioni di sicurezza

Tutti i lavori devono essere eseguiti solo da personale documentatamente addestrato, tenendo presente:

- la minima qualificazione
- questo manuale
- le locali norme e leggi vigenti
- le norme sul lavoro, aziendali e di sicurezza interne dell'azienda

In tutti i lavori indossare i dispositivi di protezione individuale necessari per la rispettiva attività.

#### **PERICOLO**

##### **Pericolo di morte da scossa elettrica!**

Quando il dispositivo è aperto possono esservi parti sotto tensione che, se toccate, possono provocare scosse elettriche.

Nel lavoro sull'apparecchio aperto osservare i punti seguenti:

- L'esecuzione di lavori al sistema elettrico è consentita solo a elettricisti autorizzati.
- Prima di iniziare i lavori all'impianto elettrico, disinserire l'alimentazione elettrica, accertarsi dell'assenza di tensione e bloccare contro il reinserimento.
- Transennare l'area di lavoro ed apporre una targa di pericolo.
- Il collegamento elettrico deve essere effettuato in conformità alle normative nazionali.

#### **PRUDENZA**

##### **Pericolo di tagli e lesioni!**

Pericolo di tagli e lesioni a causa di spigoli metallici taglienti presenti sul dispositivo dovuti alla produzione.

- Indossare dispositivi di protezione individuale (guanti protettivi resistenti al taglio).
- Agire con prudenza.

#### **PRUDENZA**

##### **Pericolo di lesioni a causa di un lavoro non corretto!**

Pericolo di lesioni a causa di lavori non appropriati sul condizionatore.

- Lo smontaggio del condizionatore può essere eseguito solo da società di refrigerazione specializzate.

**ATTENZIONE****Pericoli per l'ambiente**

I refrigeranti sono dannosi per l'ambiente non appena entrano nell'atmosfera.

- Consentire l'esecuzione di lavori sul condizionatore solo a esperti in conformità con l'ordinanza sulla protezione del clima dai prodotti chimici.
- Non danneggiare le condutture del refrigerante.
- Inviare il refrigerante a un ricondizionamento professionale.

**NOTA**

Lo smontaggio e lo smaltimento devono essere effettuati dal gestore o da personale da lui incaricato.

In caso di domande sullo smaltimento ecocompatibile, contattare l'autorità comunale locale o le società di smaltimento di rifiuti speciali.

**9.2 Smontaggio****Requisiti**

**⚠ PERICOLO** – Scosse elettriche letali. Verificare che l'apparecchio sia privo di tensione.

**Procedura**

1. Spegnere l'apparecchio, bloccarlo contro la riaccensione e attendere che tutti i componenti abbiano una temperatura inferiore a 40 °C.
2. Separare fisicamente l'intera alimentazione di energia e mezzi dal dispositivo, scaricare l'energia residua accumulata.
3. Liberare l'Apparecchio da sporcizia e impurità.
4. Rimuovere i materiali di esercizio e ausiliari e smaltirli secondo la normativa ambientale.
5. Smontare la apparecchio secondo i diversi materiali separabili.
  - Osservare le vigenti norme locali per la tutela del lavoro e dell'ambiente.

### 9.3 Rottamazione

#### NOTA

È inoltre possibile affidare lo smaltimento a regola d'arte a Pfannenberg. La consegna a uno dei nostri stabilimenti è gratuita.

Se non sono stati presi accordi di restituzione o smaltimento, avviare i componenti smontati al riciclaggio:

- Rottamare i metalli
- Conferire al riciclaggio gli elementi in plastica
- Smaltire le altre parti selezionate secondo la natura del materiale

#### ATTENZIONE

##### Pericoli per l'ambiente

Lo smaltimento improprio di sostanze chimiche (ad es. additivi) comporta l'inquinamento dell'ambiente.

- I prodotti chimici non devono essere smaltiti con i rifiuti domestici e non devono entrare nella rete fognaria o nel terreno.
- Indossare indumenti protettivi adeguati per lo smaltimento (guanti protettivi, occhiali protettivi, ecc.).
- Smaltire le sostanze chimiche usate separatamente (se necessario come rifiuti speciali) e conferirli al riciclaggio.
- I refrigeranti non devono entrare nell'atmosfera. Inviare il refrigerante a un ricondizionamento professionale.
- I lavori al circuito di refrigerazione devono essere eseguiti solo da esperti, in conformità con l'ordinanza sulla protezione del clima dai prodotti chimici.
- Attenersi alle schede tecniche di sicurezza e alle vigenti normative nazionali e locali.

I componenti dell'impianto o dell'apparecchio sono essenzialmente costituiti dai seguenti materiali:

- Plastica
- Metalli non ferrosi
- Acciaio inossidabile
- Componenti in acciaio e alluminio
- Componenti elettronici
- Refrigerante nel circuito di refrigerazione (per tipo e quantità vedere il capitolo "Circuito di refrigerazione", Pagina 27)

## 10 Ricambi e accessori

### NOTA

- In ogni ordinazione di ricambi e accessori indicare sempre la matricola di articolo Pfannenberg .
- La matricola di articolo Pfannenberg per il controller si trova sul trasformatore del controller.

N°	Denominazione	N°	Denominazione
18811100077	Ventola dell'evaporatore (interno)	18315000005	DTT 6101/6201 telaio PAD
18811000081	Ventola del condensatore (esterno)	18315000000	DTT 6301/6401 telaio PAD
18810200138	Coperchio	18315000001	DTT 6601/6801 telaio PAD
18810200141	Coperchio in acciaio inox	18310000007	Telaio di cambio rapido condizionatore DTT 6101/6201
18810000058	Unità di controllo (MC)	18300000145	Telaio di cambio rapido condizionatore DTT 6301/6401
18810000001	Display (SC)	18300000146	Telaio di cambio rapido condizionatore DTT 6601/6801
18310000004	Adattatore USB	18315000002	Sistema di condotto aria *
18314000100	Recipiente di raccolta condensa	18315000004	Pacchetto di espansione PAD
18816300003	Set meccanico DTT 61-6801 SC/MC		

Tab. 15: Lista ricambi e accessori

- \* Il sistema bicanale PAD richiede l'uso di due sistemi di condotti d'aria PAD.

## 11 Indice delle parole chiave

<b>A</b>			
Accessori .....	77		
Adattare la tensione di rete .....	51		
Adattatore del filtro .....	13		
Adattatore USB .....	56		
Anomalie di funzionamento .....	68		
<b>C</b>			
Circuito frigorifero .....	19		
Collegamento alla rete .....	48		
Collegamento elettrico .....	42		
Collegamento alla rete .....	48		
Messaggio di guasto cumulativo .....	46		
Schema elettrico .....	43		
Commutatore di contatto sulla porta .....	45		
Controllo Multimaster .....	44		
<b>D</b>			
Dati tecnici .....	27		
Altri dati .....	28		
Circuito di refrigerazione .....	27		
Dati elettrici .....	27		
Dimensioni .....	28		
Descrizione del funzionamento			
Circuito di ventilazione .....	12		
Disimballaggio .....	32		
Disposizioni relative alla garanzia .....	10		
<b>E</b>			
Easy-Cut .....	33		
ECoolPLANT .....	56		
<b>F</b>			
Funzionamento .....	55		
Funzione Multimaster .....	24		
<b>G</b>			
Guarnizione piana .....	35		
<b>I</b>			
Interfaccia di assistenza .....	56		
Istruzioni di sicurezza .....	29, 59, 74		
<b>L</b>			
Lavori di manutenzione .....	62		
Pulizia .....	62		
<b>M</b>			
Messa fuori servizio .....	73		
Messaggi del sistema .....	72		
Messaggi di errore .....	69		
Messaggio di guasto cumulativo .....	46		
Modalità di risparmio energetico .....	23, 47		
Modalità test .....	58		
Montaggio			
Guarnizione piana .....	35		
Montaggio del condizionatore sul quadro elettrico .....	36		
Praticare le aperture .....	33		
Multi-Controller (MC) .....	17, 44		
Elementi di / visualizzazione .....	17		
Funzione Multimaster .....	24		
Informazioni di sistema .....	18		
Menù .....	53		
Modalità di risparmio energetico .....	23		
Panoramica del menù .....	54		
Password .....	53		
Schema elettrico .....	43		
Utilizzo .....	53		
<b>N</b>			
Nel presente documento			
Istruzioni di comportamento .....	7		
<b>O</b>			
Opzione			
Sistema a condotto piatto .....	15		
Telaio di cambio rapido .....	14		
Opzioni di ordinazione .....	11		
<b>P</b>			
Panoramica del menù .....	54		
Programma di manutenzione .....	61		
Pulire il condensatore .....	65		
Pulire le stuoie filtranti .....	67		
Pulire lo scambiatore di calore .....	65		
Pulizia .....	62		
<b>R</b>			
Ricambi .....	77		
Rottamazione .....	74		
<b>S</b>			
Scarico di trazione .....	42		
Sezione dei conduttori .....	42		
Simboli .....	26		
Sistema a condotto piatto .....	15		
Sistemi PAD .....	16		
Smontaggio .....	74		
Smontaggio del coperchio .....	63		
Sonda di temperatura TS2 .....	23, 47		
Stuoia filtrante .....	13		
<b>T</b>			
Targa identificativa .....	25		
Targhe .....	26		
Telaio di cambio rapido .....	14		
Tenuta a magazzino .....	32		
Trasporto .....	30		
Trasporto con gru .....	31		
<b>U</b>			
Uso improprio .....	9		
Utilizzo			
Modalità test .....	58		



**Esclusione della responsabilità:**

Tutte le informazioni contenute nel presente documento sono state oggetto di accurata verifica.

Tuttavia non possiamo garantire la completezza e la correttezza delle informazioni.

**Còlophon:**

PfannenberG GmbH  
Werner-Witt-StraÙe 1  
21035 Amburgo  
Tel. +49 40 734 12-0  
[www.pfannenberG.com](http://www.pfannenberG.com)



# Instrucciones de servicio

## Climatizadores de montaje superior Serie DTT 6201 Multicontrolador (MC) – 400 V, 2~

Manual de instrucciones original – Versión 1.4, Julio 2022



<b>1</b>	<b>Acerca de este manual.....</b>	<b>5</b>
1.1	Uso y conservación.....	5
1.2	Exclusión de responsabilidad .....	5
1.3	Explicación de las indicaciones .....	6
1.4	Distinción de contenidos .....	7
1.4.1	Instrucciones de manejo .....	7
1.4.2	Enlaces y referencias cruzadas .....	7
<b>2</b>	<b>Seguridad.....</b>	<b>8</b>
2.1	Empleo según uso previsto.....	8
2.2	Condiciones de empleo admisibles.....	8
2.3	Uso previsiblemente incorrecto.....	9
2.4	Deberes de la empresa explotadora.....	9
2.5	Disposiciones de garantía.....	10
2.5.1	Devolución de unidades.....	10
<b>3</b>	<b>Descripción de la unidad.....</b>	<b>11</b>
3.1	Descripción del empleo.....	11
3.2	Alcance del suministro .....	11
3.3	Opciones de pedido.....	11
3.4	Descripción del funcionamiento .....	12
3.4.1	Circuito de aire .....	12
3.4.2	Adaptador de filtro (opcional) .....	13
3.4.3	Bastidor de instalación rápida (opcional).....	14
3.4.4	Sistema de canales planos (opcional).....	15
3.4.5	Controlador .....	17
3.4.6	Circuito de refrigeración .....	19
3.4.7	Plan de seguridad .....	20
3.4.8	Tratamiento del condensado.....	21
3.4.9	Modo de ahorro de energía.....	23
3.4.10	Función Multimaster .....	24
3.5	Placa de características.....	25
3.6	Rótulos y símbolos en la unidad .....	26
3.7	Datos técnicos .....	27
3.7.1	Circuito de refrigerante.....	27
3.7.2	Datos eléctricos.....	27
3.7.3	Dimensiones .....	28
3.7.4	Otros datos de la unidad .....	28

<b>4</b>	<b>Montaje y primera puesta en marcha</b>	<b>29</b>
4.1	Indicaciones de seguridad	29
4.2	Transporte	30
4.2.1	Transporte del climatizador	30
4.2.2	Transporte con grúa	31
4.3	Almacenamiento	32
4.4	Desembalaje	32
4.5	Montaje	33
4.5.1	Generalidades	33
4.5.2	Realización de un recorte de montaje para el climatizador DTT	33
4.5.3	Adhesión de la junta de superficie	35
4.5.4	Montaje del climatizador en el armario eléctrico	36
4.5.5	Montaje con bastidor de instalación rápida (opcional)	38
4.6	Conexión eléctrica	42
4.6.1	Indicaciones para la conexión de cables en la unidad	42
4.6.2	Esquema de conexiones eléctrico – Multicontrolador (MC)	43
4.6.3	Control Multimaster	44
4.6.4	Interruptor de contacto de puerta	45
4.6.5	Señal de fallo general	46
4.6.6	Sensor de temperatura TS2	47
4.6.7	Conexión de red	48
4.6.8	Adaptación de la unidad a la tensión de red	51
<b>5</b>	<b>Manejo</b>	<b>52</b>
5.1	Funciones generales	52
5.2	Manejo del multicontrolador (MC)	53
5.2.1	Realización de los ajustes del menú	53
5.2.2	Vista general de los menús	54
5.3	Manejo del climatizador	55
5.4	Interfaz de servicio	56
5.5	Modo de prueba	58
<b>6</b>	<b>Conservación y mantenimiento</b>	<b>59</b>
6.1	Indicaciones de seguridad	59
6.2	Generalidades	60
6.3	Plan de mantenimiento	61
6.4	Trabajos de mantenimiento	62
6.4.1	Limpieza	62

<b>7</b>	<b>Solución de fallos de funcionamiento</b> .....	<b>68</b>
7.1	Generalidades .....	68
7.1.1	Mensajes de error .....	69
7.1.2	Mensajes de sistema .....	72
<b>8</b>	<b>Puesta fuera de servicio</b> .....	<b>73</b>
8.1	Puesta fuera de servicio temporal .....	73
8.2	Puesta fuera de servicio definitiva .....	73
<b>9</b>	<b>Desmontaje y eliminación</b> .....	<b>74</b>
9.1	Indicaciones de seguridad .....	74
9.2	Desmontaje .....	75
9.3	Eliminación .....	76
<b>10</b>	<b>Piezas de repuesto y accesorios</b> .....	<b>77</b>
<b>11</b>	<b>Índice de palabras clave</b> .....	<b>78</b>

## 1 Acerca de este manual

### 1.1 Uso y conservación

#### NOTA

---

Lea el manual antes de empezar a trabajar en la unidad/la instalación.

---

#### Observe los siguientes puntos:

- El manual forma parte de la unidad y siempre debe estar disponible en el producto y accesible para el usuario. El manual debe guardarse completamente, cerca de la máquina y de forma que sea accesible para las respectivas personas autorizadas.
- La unidad solo puede ponerse en servicio, operarse y someterse a mantenimiento de forma segura y de acuerdo con su finalidad mediante este manual.
- Este manual solo se refiere al producto indicado en la portada.
- Reservado el derecho de realizar modificaciones en este manual debido a perfeccionamientos técnicos.
- Este manual forma parte del alcance del suministro.
- Este manual tiene validez desde el momento del transporte y hasta la eliminación definitiva y debe observarse en todo momento.
- Guarde el manual siempre en estado legible.
- En caso de vender la unidad, adjunte también el manual.
- De la unidad pueden resultar peligros residuales inevitables para las personas y bienes materiales. Por este motivo, antes de empezar a trabajar el personal debe haber leído atentamente y entendido el manual y observarlo siempre que realice alguna tarea. Además, todas las personas que trabajen de algún modo en y con la unidad deben haber sido instruidas y conocer los posibles peligros.
- Este manual solo está dirigido a personal especializado instruido y autorizado.
- El operador debe asegurarse de que antes de empezar a trabajar todas las personas implicadas lo hayan leído y comprendido.
- Las figuras de este manual sirven para una comprensión básica y pueden diferir de la versión real.

### 1.2 Exclusión de responsabilidad

Pfannenberg no se responsabilizará de posibles errores en esta documentación. Se excluye cualquier responsabilidad por daños directos e indirectos que se hayan producido en relación con el suministro o el uso de esta documentación, siempre que sea legalmente permitido.

Pfannenberg se reserva el derecho de modificar este documento, incluida la exclusión de responsabilidad, en cualquier momento sin previo aviso y no se responsabilizará de las posibles consecuencias de esta modificación.

### 1.3 Explicación de las indicaciones

Las indicaciones de advertencia se introducen mediante palabras de señal, que expresan la magnitud del peligro. Cumpla imprescindiblemente las indicaciones de advertencia para evitar accidentes, daños personales y daños materiales.

Explicación de las indicaciones de advertencia en este manual:

#### PELIGRO

##### Descripción abreviada del peligro

La palabra de señal **PELIGRO** indica una amenaza de peligro inminente.  
El incumplimiento provoca lesiones irreversibles o la muerte.

#### ADVERTENCIA

##### Descripción abreviada del peligro

La palabra de señal **ADVERTENCIA** indica un posible peligro.  
El incumplimiento puede provocar lesiones irreversibles o la muerte.

#### PRECAUCIÓN

##### Descripción abreviada del peligro

La palabra de señal **PRECAUCIÓN** indica un posible peligro.  
El incumplimiento puede provocar lesiones leves o moderadas.

#### ATENCIÓN

##### Descripción abreviada

La palabra de señal **ATENCIÓN** indica posibles daños materiales.  
El incumplimiento puede provocar daños en la unidad o la instalación.

#### NOTA

La palabra de señal **NOTA** hace referencia a información adicional sobre la unidad o su aplicación.

## 1.4 Distinción de contenidos

### 1.4.1 Instrucciones de manejo

Las instrucciones de manejo de este manual se distinguen del siguiente modo:

#### Prerrequisitos

Prerrequisitos e indicaciones de advertencia adicionales.

#### Herramientas y materiales necesarios

Herramientas y materiales necesarios para el manejo

#### Procedimiento

1. <Pasos de operación>
  2. ...
    - <Resultado intermedio/Otras indicaciones>
  3. ...
- ⇒ <Resultado final>

### 1.4.2 Enlaces y referencias cruzadas

Los enlaces y las referencias cruzadas de este manual se distinguen del siguiente modo.

- Si este documento se halla en formato digital, cuenta con enlaces interactivos. Mediante un CLIC accederá al destino deseado.
  - Si desea regresar hacia atrás utilice la combinación de teclas <ALT> + <Cursor izquierda>.
- El índice también es interactivo.

#### Referencias cruzadas (ejemplo)

Para más información consulte el capítulo «Enlaces y referencias cruzadas», página 7.

## 2 Seguridad

### 2.1 Empleo según uso previsto

Los climatizadores de montaje superior de Pfannenberg de la serie DTT son climatizadores fijos para la disipación del calor desde armarios eléctricos. Los climatizadores DTT se instalan en el techo de los armarios eléctricos.

Los climatizadores poseen distintas potencias de refrigeración. Para datos sobre potencia precisos, véase el capítulo «Circuito de refrigerante», Página 27.

Los climatizadores disponen de una compatibilidad de la sección para intercambiadores de calor aire/aire e intercambiadores de calor aire/agua. Con un adaptador adicional es posible el uso de filtros de aluminio, filtros de tela o filtros de pliegue.

Los climatizadores se suministran con distintos controladores. Hay climatizadores con un controlador estándar (SC) o un multicontrolador (MC). Estos controladores son unidades de regulación para ajustar funciones de la técnica de refrigeración y datos operativos. Además, permiten la lectura de mensajes de sistema y datos de diagnóstico.

El multicontrolador (MC) está equipado además con una función Multimaster y un modo de ahorro de energía.

- Para información más detallada sobre el controlador, véase el capítulo «Datos técnicos», Página 27, «Conexión eléctrica», Página 42y «Manejo», Página 52.

Todos los climatizadores de Pfannenberg cumplen la norma ROHS y no contienen:

- compuestos de silicona
- PCT, amianto, formaldehído, cadmio
- sustancias perjudiciales para la humectación

### 2.2 Condiciones de empleo admisibles

- La temperatura ambiente admisible de los climatizadores DTT es de +15 °C a +55 °C (+59 °F a +131 °F).
- La temperatura de almacenamiento admisible de los climatizadores DTT no debe ser superior a +70 °C (+158 °F).
- El funcionamiento de los climatizadores DTT solo se permite con montaje fijo y los armarios eléctricos cerrados.



### 2.3 Uso previsiblemente incorrecto

Los siguientes puntos describen un uso previsiblemente erróneo de la unidad:

- uso de la unidad como puesto de almacenamiento, plataforma de trabajo,
- colocación de medios auxiliares de transporte,
- instalación en emplazamientos inadecuados,
- funcionamiento al aire libre,
- funcionamiento en caso de exceder los datos técnicos admisibles, Véase el capítulo «Datos técnicos».
- un funcionamiento sin o con módulos dañados que sirven para la seguridad de personas y de la unidad/instalación,
- uso de medios de refrigeración no indicados ni autorizados en los «Datos técnicos»,
- refrigeración de medios y objetos no previstos para el funcionamiento de la unidad,
- bloqueo de las entradas y salidas de aire ambiente debido p. ej. a objetos colocados.

### 2.4 Deberes de la empresa explotadora

- El operador debe asegurarse de que los climatizadores se utilicen únicamente para su uso previsto y de que se eviten riesgos de todo tipo para la vida y la salud de los usuarios o de terceros. Además, deben observarse las normas en materia de prevención de accidentes y los reglamentos técnicos de seguridad.
- En caso de averías de los equipos, deberá reaccionarse inmediatamente.
- El operador debe asegurarse de que todos los usuarios hayan leído y comprendido las presentes instrucciones de servicio.

El incumplimiento de las presentes instrucciones de servicio anulará la garantía. Lo mismo se aplica en el caso de que el cliente y/o terceros hayan llevado a cabo trabajos inadecuados en la unidad sin el consentimiento del fabricante.

## 2.5 Disposiciones de garantía

### ATENCIÓN

#### ¡Pérdida de la garantía!

Pérdida de la garantía debido a piezas de repuesto de otros fabricantes.

- Solo los componentes originales han sido sometidos a los controles de calidad del fabricante.
- El uso de piezas de repuesto de otros fabricantes provoca la pérdida de la garantía.
- Para garantizar un funcionamiento seguro y fiable, utilice únicamente piezas originales del fabricante.

La garantía no se aplicará o se anulará en los siguientes casos:

- En caso de uso indebido de la unidad.
- Incumplimiento de las condiciones de servicio o incumplimiento de las instrucciones de servicio.
- Mantenimientos de los climatizadores no realizados periódicamente.
- Daños causados por el incumplimiento de las recomendaciones de mantenimiento.
- Daños en climatizadores debidos a filtros sucios o atascados.
- Daños ocasionados por aperturas no autorizadas del circuito de refrigeración.
- Si se han realizado modificaciones en la unidad o se ha modificado el número de serie.
- Si se han producido daños durante el transporte u otros accidentes.
- Si se ha llevado a cabo la sustitución de componentes por personal no autorizado.

#### 2.5.1 Devolución de unidades

Para preservar los derechos de garantía y devolver la unidad tenga en cuenta lo siguiente:

- Adjunte al climatizador una descripción exacta del daño y número SRO (RMA) asignado por Pfannenberg.
- Adjunte el comprobante de compra (copia del albarán o de la factura).
- Envíe el climatizador con todos los accesorios del suministro, en su embalaje de cartón original o similar, a portes pagados y con seguro de transporte.
- Observe las instrucciones de transporte, véase el capítulo «Transporte», Página 30.

## 3 Descripción de la unidad

### 3.1 Descripción del empleo

#### ADVERTENCIA

Peligro de sufrir lesiones por un uso inadmisibles de las unidades.

Se pueden producir accidentes de carácter grave si las unidades se utilizan de manera inadecuada.

- Utilice los climatizadores solo en funcionamiento fijo.

Los climatizadores de montaje superior de Pfannenberg de la serie DTT se han diseñado para la disipación del calor desde armarios eléctricos. La innovadora disposición de los circuitos del climatizador evita un puente térmico al armario eléctrico y se evita el riesgo de formación de condensación en el armario eléctrico.

La unidad del evaporador en la parte superior del climatizador garantiza una derivación del condensado sin problemas, sin contacto con el armario eléctrico.

- Los climatizadores funcionan con refrigerante difícilmente inflamable y no dañino para la capa de ozono.
- Los climatizadores DTT solo están homologados para un funcionamiento fijo.

Como climatizadores con el índice de protección IP 54 están ampliamente protegidos contra el polvo.

Restricción: no obstante, en caso de exposición permanente, puede penetrar polvo en ellos. Los climatizadores resisten las salpicaduras de agua, pero no un chorro de agua continuo.

### 3.2 Alcance del suministro

El alcance del suministro se compone de:

- climatizador DTT
- instrucciones de servicio abreviadas del climatizador
- Paquete adicional: en función del modelo de la unidad: p. ej., juntas, material de fijación, conectores eléctricos
- En caso necesario, accesorios especiales (p. ej. sensor de temperatura TS2 en climatizadores con multicontrolador (MC))

### 3.3 Opciones de pedido

#### ATENCIÓN

##### ¡Daños en la unidad!

Daños en la unidad debido a piezas de repuesto de otros fabricantes.

- Solo los componentes originales han sido sometidos a los controles de calidad del fabricante.
- Para garantizar un funcionamiento seguro y fiable, utilice únicamente piezas originales del fabricante.

Para los números de referencia de las piezas de repuesto de Pfannenberg, consulte el capítulo «Piezas de repuesto y accesorios», Página 77.

Está disponible la ampliación opcional de un adaptador de filtro para distintas esteras filtrantes (filtro de tela, filtro de pliegue y filtro metálico).

Los climatizadores DTT ofrecen además la opción de un bastidor de instalación rápida. Este hace que el cambio de los climatizadores sea agradable y fácil. Los climatizadores poseen distintos tamaños.

- Para los números de referencia de pedidos de accesorios de Pfannenberg, consulte el capítulo «Piezas de repuesto y accesorios», Página 77.

### 3.4 Descripción del funcionamiento

#### 3.4.1 Circuito de aire

#### **⚠ PRECAUCIÓN**

##### **Peligro de sufrir quemaduras**

Peligro de sufrir quemaduras debido a altas temperaturas en la salida de aire ambiente. En función de la temperatura ambiente, la salida de aire puede estar muy caliente.

- No acerque partes del cuerpo a la salida de aire ambiente (A).

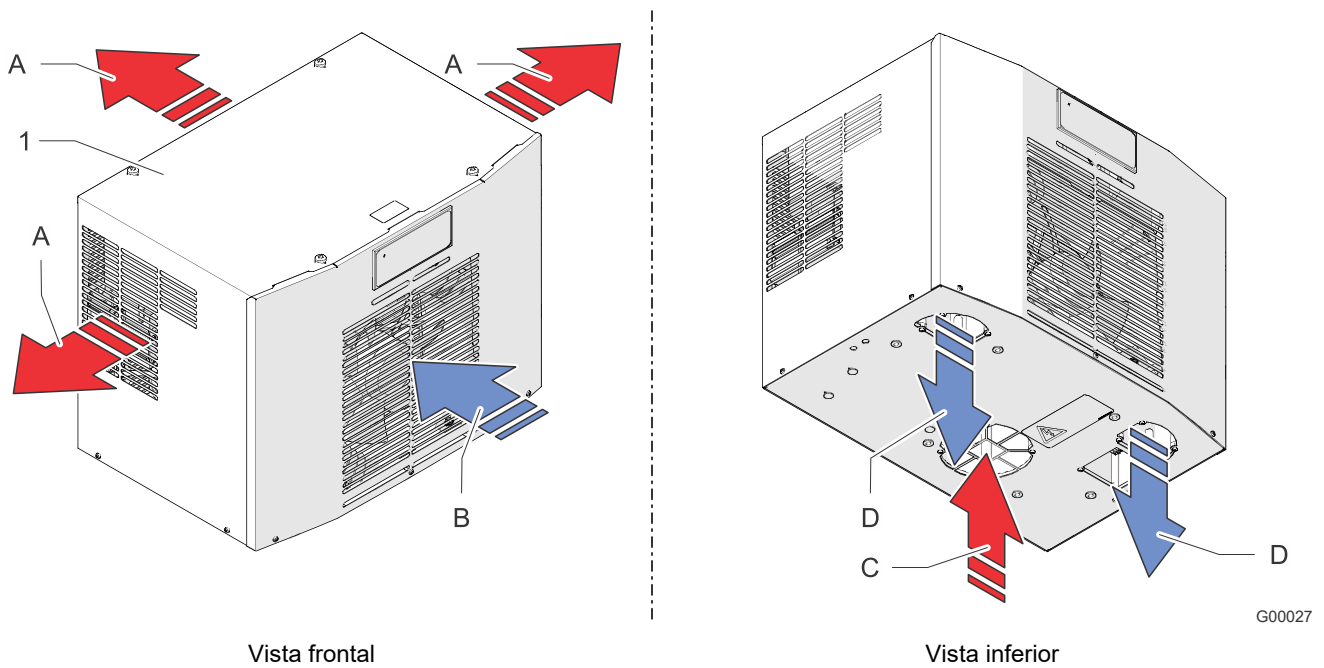
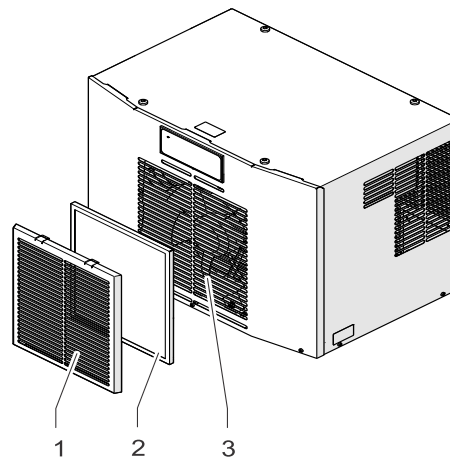


Fig. 1: Circuito de aire del armario eléctrico DTT

A	Salida de aire ambiente	1	Climatizador DTT
B	Entrada de aire ambiente		
C	Entrada de aire caliente (armario eléctrico)		
D	Salida de aire frío (armario eléctrico)		

### 3.4.2 Adaptador de filtro (opcional)



G00051

Fig. 2: Adaptador de filtro en el climatizador

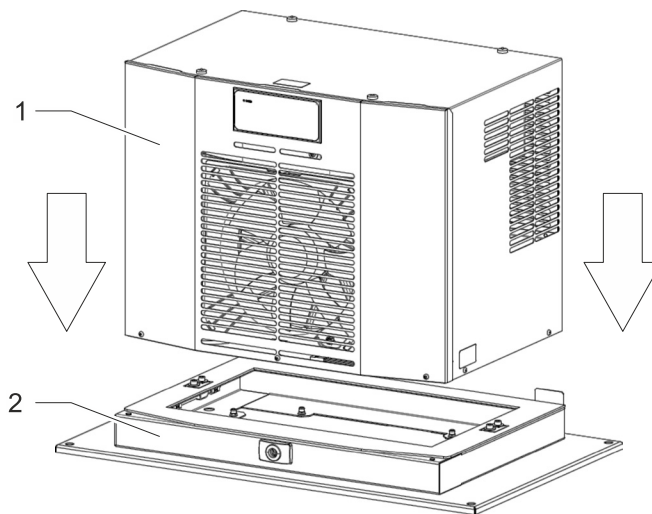
Para la protección continua del circuito de aire externo frente a suciedad puede montarse el adaptador de filtro opcional (1) con una estera filtrante (2) en la entrada de aire (3) del climatizador.

El adaptador de filtro (1) se fija mediante clips fácilmente en la entrada de aire (3). El adaptador de filtro solo se necesita una vez por unidad. Todos los tipos de filtro son adecuados para el adaptador.

Número de pedido	Descripción
18310000151	Adaptador de filtro, RAL 7035
18300000147	Filtro de tela (estándar, aire cargado de polvo sin vapores de aceite)
18300000148	Filtro de pliegues (duración más prolongada, aire cargado de polvo sin vapores de aceite)
18300000149	Filtro de aluminio (aire cargado de aceite)

Tab. 1: Información de pedido de los adaptadores de filtro y de las esteras filtrantes

### 3.4.3 Bastidor de instalación rápida (opcional)



G00028

Fig. 3: Bastidor de instalación rápida

Los climatizadores DTT (1) con bastidor de instalación rápida (2) se pueden instalar fácil y rápidamente. La flexibilidad hace que la sustitución de los climatizadores se lleve a cabo de manera cómoda y sencilla.

#### NOTA

Los bastidores de instalación rápida montados con un «Performance Cut» ofrecen una potencia óptima del climatizador con absorciones de corriente mínimas, véase el capítulo «Dimensiones del recorte de la unidad «Performance Cut»», Página 34.

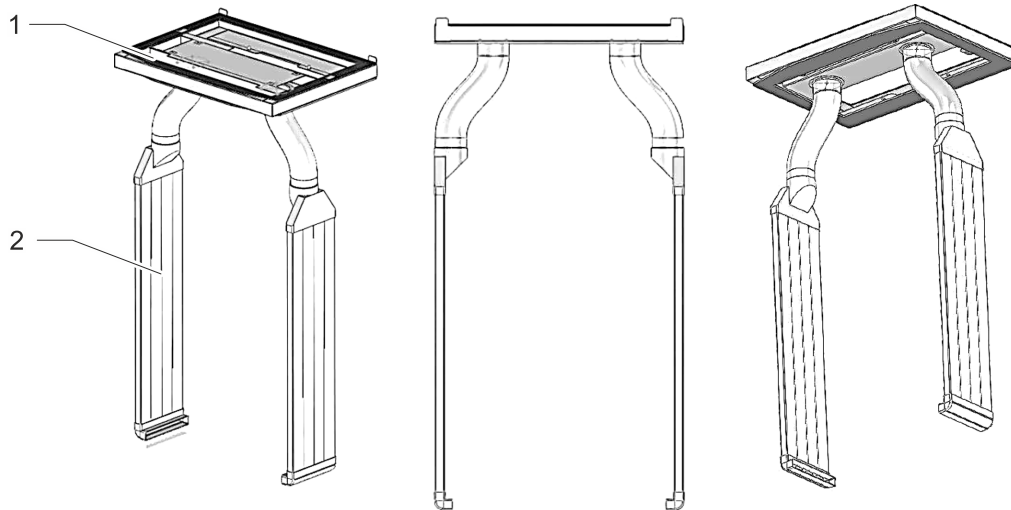
### 3.4.4 Sistema de canales planos (opcional)

#### **⚠ ADVERTENCIA**

##### **Peligro de incendio debido a cortocircuitos**

La formación de condensación en el armario eléctrico puede provocar peligro de incendio debido a cortocircuitos. En el sistema de canales planos puede formarse condensación.

- Compruebe periódicamente el sistema de canales planos en el armario eléctrico por si se ha formado condensación.
- En caso de que se haya formado condensación, apague inmediatamente la unidad e informe a su superior.
- Determine y solucione la causa de la formación de condensación (p. ej. armario eléctrico no cerrado de forma estanca).



G00029

Fig. 4: Sistema de canales planos

El sistema de canales planos (2) respalda la distribución de aire en armarios eléctricos apretados. Este permite una potencia optimizada del climatizador con absorción de corriente adaptada. El sistema de canales planos (2) se utiliza con un bastidor PAD (1).

### 3.4.4.1 Bastidor PAD

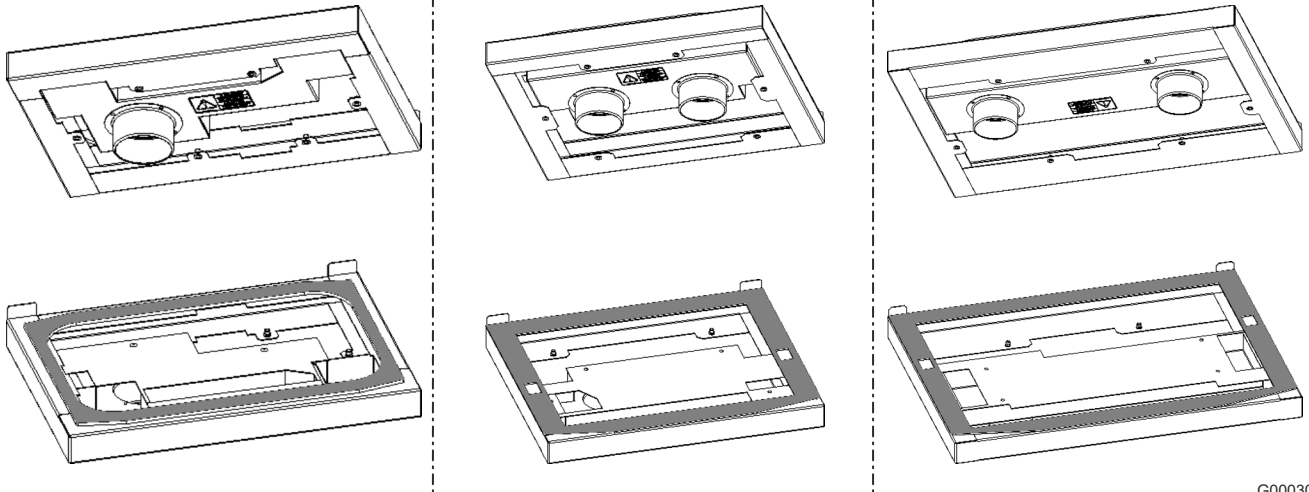
Para el sistema de canales planos se han previsto tres bastidores PAD distintos (véase Fig. 5):

- Climatizadores DTT 6101/6201 tamaño 1 (500 W/1000 W): Sistema de un canal PAD con bastidor de un canal PAD.
- Climatizadores DTT 6301/6401 tamaño 2 (1500 W/4000 W): Sistema de dos canales PAD\* con bastidor de dos canales PAD.
- Climatizadores DTT 6601/6801 tamaño 3 (1500 W/4000 W): Sistema de dos canales PAD\* con bastidor de dos canales PAD.

Bastidor PAD (sistema de un canal)  
climatizadores DTT 6101/6201

Bastidor PAD (sistema de dos  
canales\*)  
climatizadores DTT 6301/6401

Bastidor PAD (sistema de dos canales\*)  
climatizadores DTT 6601/6801



G00030

Fig. 5: Bastidor PAD

\* El sistema de dos canales PAD requiere el uso de dos sistemas de canales de aire PAD.

Los climatizadores DTT necesitan el siguiente bastidor PAD y el siguiente sistema de canales de aire PAD:

Número de pedido	Denominación	Número de pedido	Denominación
1831500005	DTT 6101/6201 bastidor PAD (sistema de un canal)	1831500002	Sistema de canales de aire PAD*
1831500001	DTT 6601/6801 bastidor PAD (sistema de dos canales*)	1831500004	Paquete de ampliación PAD
1831500000	DTT 6301/6401 bastidor PAD (sistema de dos canales*)		

Tab. 2: Información de pedido para sistemas PAD

\* El sistema de dos canales PAD requiere el uso de dos sistemas de canales de aire PAD.

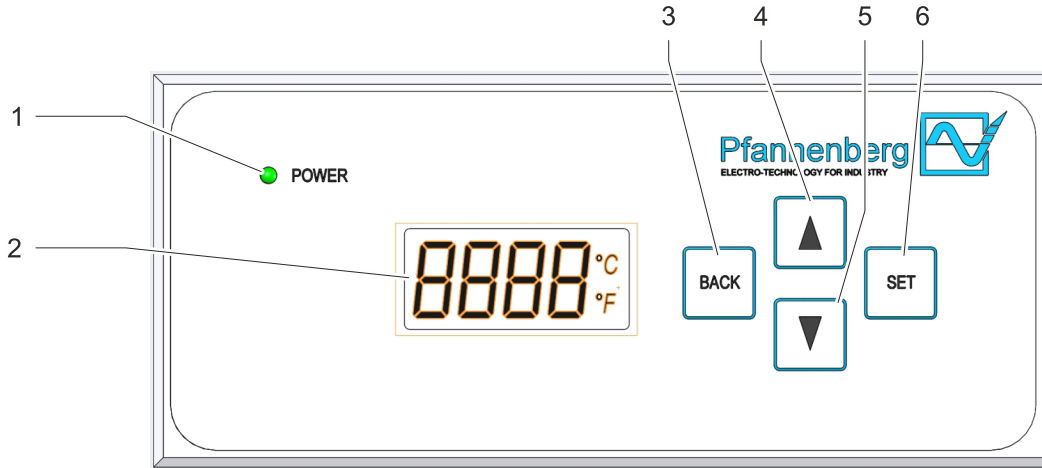


### 3.4.5 Controlador

Los controladores son unidades de regulación para ajustar funciones de la técnica de refrigeración y datos operativos. Permiten la lectura de mensajes de sistema y datos de diagnóstico.

Los controladores disponen de una interfaz de servicio en la que son posibles distintas configuraciones.

Además, hay una conexión para señal de fallo general.



G00018

Fig. 6: Unidad de control Multicontrolador (MC)

1	Luz LED	4	Tecla SCROLL UP
2	Tablero operativo	5	Tecla SCROLL DOWN
3	Tecla BACK	6	Tecla SET





Elemento de mando/visualización	Función
Luz LED	Indica el modo operativo: iluminación permanente = sin fallos/intermitente = fallo de funcionamiento
Tablero operativo (4 cifras)	Muestra información de sistema: unidad de medición de la temperatura, función de energía, modo operativo, datos de sistema, número de error y ajustes del menú/opciones de menú/nivel de menú.
Tecla BACK 	<ul style="list-style-type: none"> <li>Activación de los ajustes de menú.</li> <li>Regreso al nivel de menú inmediatamente superior.</li> </ul>
Tecla SCROLL UP/ DOWN 	SCROLL UP/DOWN o desplazamiento hacia arriba y abajo por las opciones de menú o los elementos de visualización en el nivel de menú actual.
Tecla SET 	<ul style="list-style-type: none"> <li>Selección de la opción de menú actual.</li> <li>Salto al nivel de menú inmediatamente inferior.</li> </ul>

Tab. 3: Elementos de mando y visualización en el multicontrolador

Los climatizadores con un multicontrolador (MC) poseen una unidad de control con una luz LED verde y un tablero operativo. La unidad de control se halla en el protector de la unidad.

La iluminación permanente de la luz LED verde, con la tensión de red aplicada, indica que el modo operativo no presenta ningún fallo. En el tablero operativo se muestra información de sistema.

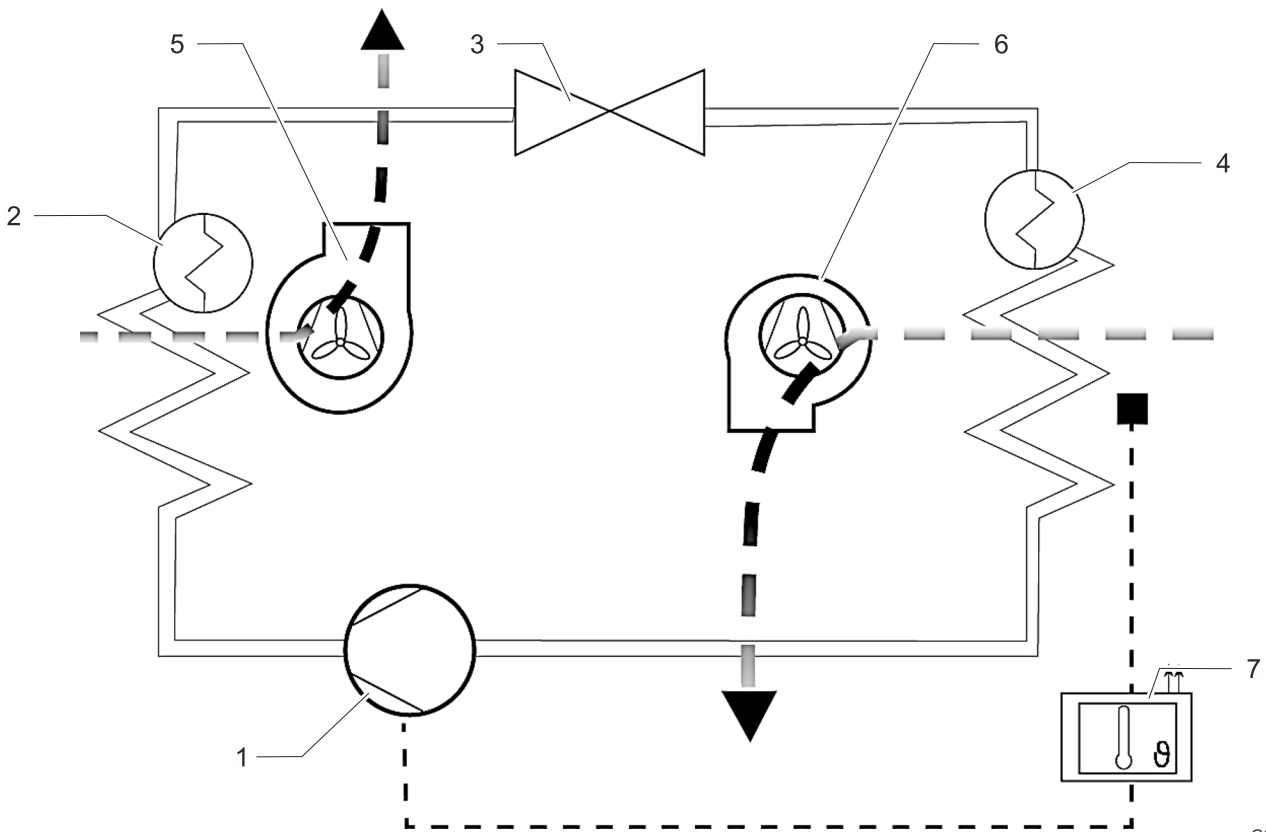
Son posibles las siguientes visualizaciones de informaciones de sistema:

Tablero operativo	Información de sistema
	Indicación – temperatura (°C/°F) del sensor de regulación en estado operativo normal.
	Indicación – ejecución del modo de parada. La puerta está abierta. Indicación alternante con temperatura y modo de parada, con el fallo Er00. Indicación: StoP → Er00 → Temperatura.
	Indicación - ejecución de la función de energía, se activa en el modo de ahorro de energía Indicación alternante con indicación de la temperatura (°C/°F).
	Indicación - número de error al producirse un fallo. En el fallo número de error (Er01-Er15) indicación alternante con temperatura (°C/°F). Excepción fallo Er00: StoP → Er00 → Temperatura.

Tab. 4: Informaciones de sistema en el multicontrolador

Para más información sobre los mensajes de error consulte «Mensajes de error», Página 69.

### 3.4.6 Circuito de refrigeración



G00004

Fig. 7: Circuito de refrigeración

1	Compresor	5	Ventilador del condensador (externo)
2	Condensador	6	Ventilador del evaporador (interno)
3	Válvula de expansión	7	Control electrónico con sensor de temperatura
4	Evaporador		

Los climatizadores constan de distintos componentes, véase Fig. 7.

- El compresor (1) comprime el refrigerante a alta presión. La temperatura aumenta.
- En el condensador (2) este calor se emite al aire ambiente. El refrigerante se condensa.
- El ventilador del condensador (5) aspira aire ambiental a través del condensador (2) y lo libera al entorno.
- Si el refrigerante pasa por la válvula de expansión (3), se produce una caída de presión.
- En el evaporador (4), el refrigerante extrae calor del aire interior del armario y lo evapora. El aire interior del armario se refrigera y deshumidifica.
- El ventilador del evaporador (interno) (6) aspira el aire interior del armario a través del evaporador (4) y lo vuelve a emitir refrigerado al armario eléctrico.

Los climatizadores se controlan mediante una sonda de temperatura (7). Esta registra el aire interior del armario eléctrico.

### 3.4.7 Plan de seguridad

#### **▲ ADVERTENCIA**

##### **Peligro de sufrir lesiones debido a la modificación de dispositivos de seguridad.**

Los dispositivos de seguridad que no funcionan, modificados o defectuosos provocan accidentes graves.

- Se prohíbe cualquier modificación en la unidad, especialmente de los dispositivos de seguridad.
- En caso de dispositivos de seguridad defectuosos, detenga inmediatamente la unidad y póngala fuera de servicio.

#### 3.4.7.1 Dispositivos de seguridad

- Los climatizadores poseen un interruptor de presión probado según EN 12263. El interruptor de presión reacciona al aumentar la presión en el circuito de refrigeración con una desconexión automática.
- Los ventiladores y compresores están protegidos contra sobrecarga y sobrecalentamiento. P. ej. el compresor está protegido contra overlocking.

#### 3.4.7.2 Función de protección adicional

Solo climatizadores con opción de anticongelante.

- En caso de riesgo de congelamiento, los compresores y ventiladores se desconectan.
- Solo al producirse una nueva puesta en marcha se anula esta función de desconexión.

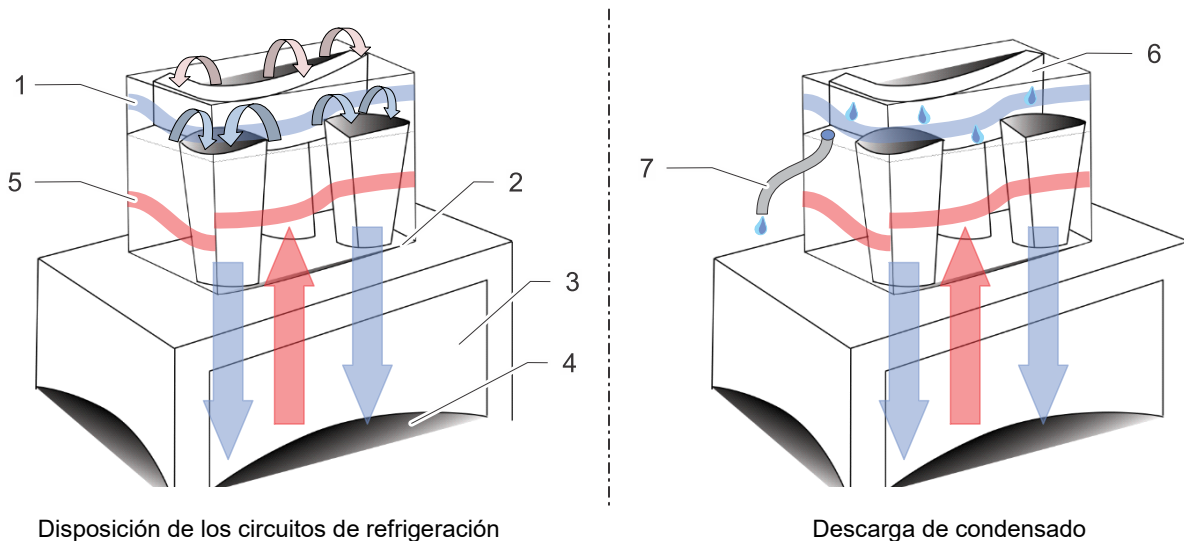
### 3.4.8 Tratamiento del condensado

#### ATENCIÓN

#### Daños en componentes del armario eléctrico debido a la formación de condensado

Las temperaturas en el interior del armario eléctrico por debajo del punto de rocío del aire ambiente o juntas del armario eléctrico dañadas pueden provocar una formación de condensado excesiva.

- Compruebe periódicamente las juntas del armario eléctrico para evitar una formación de condensado excesiva debido a la penetración de aire ambiente.
- Monte un interruptor de contacto de la puerta para reducir la formación de condensado con el armario eléctrico abierto.



G00032

Fig. 8: Circuitos de refrigeración y descarga de condensado

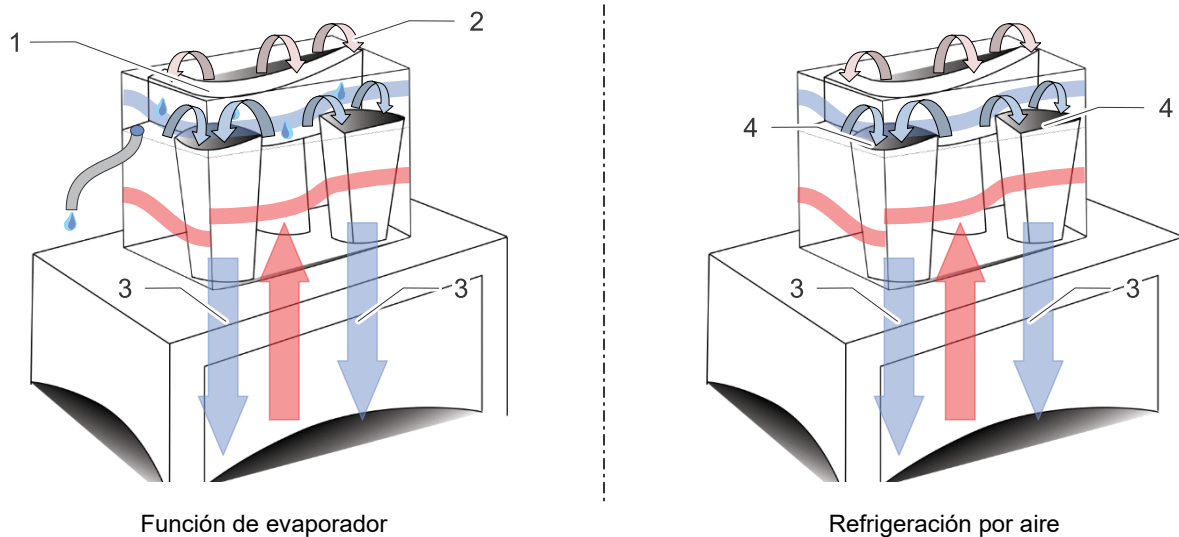
La principal característica de los climatizadores DTT es el cambio de posición de los circuitos de refrigeración.

El circuito frío (1) se halla arriba y el circuito caliente (5) abajo. No puede formarse ningún puente térmico (2) al armario eléctrico (3) y por ello no se forma condensado en el interior del armario eléctrico (4), véase la figura Circuitos de refrigeración.

La unidad del evaporador (6) está situada en la parte superior del climatizador DTT, por ello es posible una derivación vertical del agua condensada. El agua condensada no tiene contacto con el armario eléctrico.

Por motivos de seguridad, en la evaporación de condensado hay un desagüe con manguera de salida (7) mediante el que se conduce el condensado sobrante de la unidad.

El condensado que sale por la manguera de salida (7) puede recogerse mediante la botella colectora de condensado disponible como accesorio (véase «Piezas de repuesto y accesorios», Página 77).



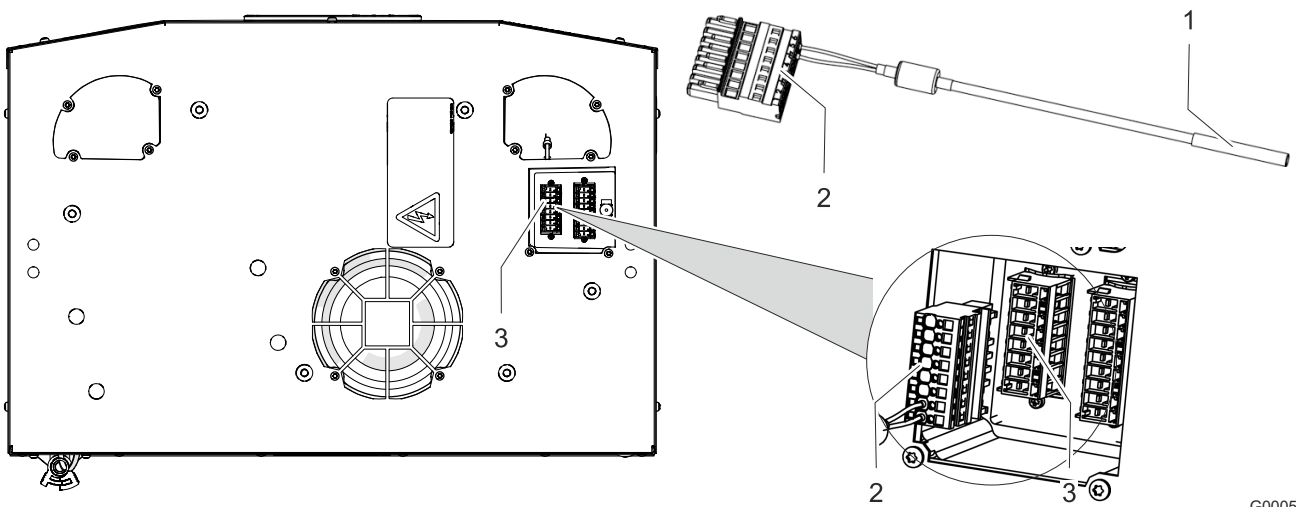
G00033

*Fig. 9: Función de refrigeración*

El aire caliente, que llega concentrado al evaporador, genera agua condensada. En el climatizador DTT, el aire caliente (2) se distribuye por toda la superficie del evaporador (1). La velocidad del aire reducida de este modo evita remolinos, por este motivo el flujo de aire (3) está exento de condensado en dirección al armario eléctrico.

Los climatizadores DTT poseen boquillas de salida de aire dispuestas en ambos lados (4) en lugar de mangueras de aire. Estas boquillas de salida de aire (4) aceleran el aire frío (3) y se dirigen exentas de condensado hasta la base del armario eléctrico.

### 3.4.9 Modo de ahorro de energía



G00054

Fig. 10: Sensor de temperatura - TS2

Los climatizadores con multicontrolador (MC) están equipados con un modo de ahorro de energía.

Por este motivo, el multicontrolador (MC) posee una conexión para un segundo sensor de temperatura TS2 (1).

El sensor de temperatura TS2 (1) se instala externamente en el climatizador y supervisa la temperatura en el interior del armario eléctrico.

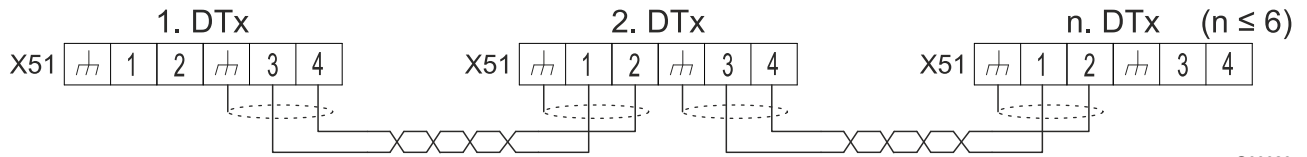
#### Descripción del funcionamiento:

- En el estado de suministro se activa el modo de ahorro de energía, si el modo de refrigeración no está activado durante 30 minutos. El tablero operativo muestra entonces «En», véase el capítulo «Controlador», Página 17.
- Si la temperatura en el interior del armario eléctrico aumenta en el modo activado por encima de la temperatura nominal ajustada, se envía una solicitud de refrigeración y se interrumpe el modo de ahorro de energía.
- El modo de refrigeración permanece activado hasta que se ha alcanzado la temperatura nominal, descontando la histéresis. 30 minutos después de alcanzar la temperatura nominal, siempre se activa el modo de ahorro de energía.
- Si en el modo de ahorro de energía, el sensor de temperatura TS2 externo (1) mide un exceso inferior de la temperatura nominal, se desconecta el ventilador del evaporador (interno). La temperatura nominal se mide descontando la histéresis.
- Si el sensor de temperatura TS2 externo (1) mide un exceso superior de la temperatura nominal, se conecta el ventilador del evaporador (interno). El valor de la temperatura nominal se mide descontando la histéresis.
- Si no se produce ninguna avería, la salida de avisos de fallo en el modo de ahorro de energía está cerrada.

#### NOTA

- Para más detalles sobre la conexión eléctrica, véase el capítulo «Sensor de temperatura TS2», Página 47.

### 3.4.10 Función Multimaster



G00020

Fig. 11: Control Multimaster

La función Multimaster puede controlar hasta seis climatizadores conjuntamente (función bus). Para ello, se conectan entre sí varios climatizadores mediante un bus de 2 hilos.

#### Descripción del funcionamiento

- El modo de refrigeración activa en la función de bus el climatizador que alcanza primero el umbral de conmutación « $T_{nom} + 2K$ ».
- Este es finalizado por el climatizador que alcanza en último lugar el umbral inferior de conmutación « $T_{nom} - 2K$ ».
- El modo de ahorro de energía finaliza mediante la solicitud de refrigeración de uno de los climatizadores en la función de bus.
- 30 minutos (estado de suministro) después de la última solicitud de refrigeración de uno de los climatizadores en la función de bus, se vuelve a activar el modo de ahorro de energía.
- Si se produce una alarma por temperatura mínima ( $LIT_{-}$ , Rebasamiento por defecto del límite inferior de temperatura), se debe comprobar la unidad afectada. Si la unidad formase parte de un sistema Multimaster, la solicitud de refrigeración podrá llevarse a cabo de manera forzada desde otra unidad. En este caso, se deberá comprobar el correcto funcionamiento de todas las unidades que participen en el modo Multimaster.

#### NOTA

- Todos los climatizadores en la función de bus pueden activar o finalizar el modo de refrigeración o el modo de ahorro de energía. No hay ninguna «función Master and Slave».
- Para más detalles sobre la conexión eléctrica, véase el capítulo «Control Multimaster», Página 44.



### 3.5 Placa de características

#### ⚠ ADVERTENCIA

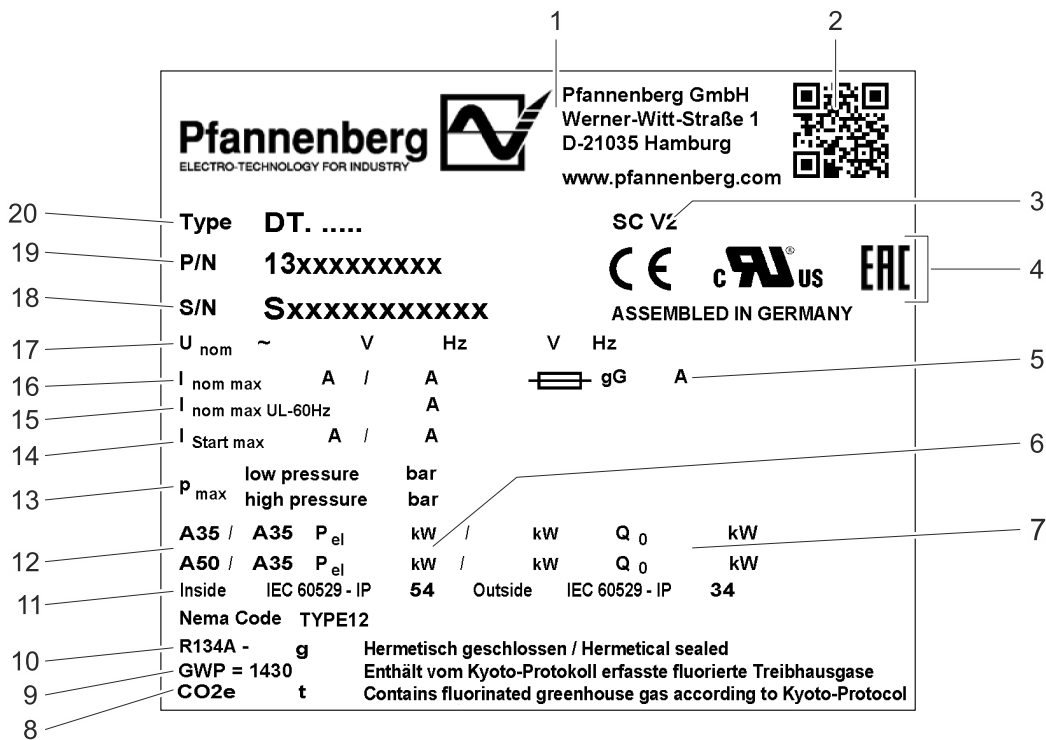
##### Peligro de sufrir lesiones

Peligro de sufrir lesiones debido al incumplimiento de las indicaciones de la placa de características.

- Al instalar y llevar a cabo los trabajos de mantenimiento de las unidades, tenga en cuenta los datos de la placa de características.

#### NOTA

- La placa de características se halla en la parte posterior de la unidad del climatizador.
- La figura muestra el diseño estándar de los estados miembros de la UE. En otros países, puede variar el diseño de la placa de características.



G00005


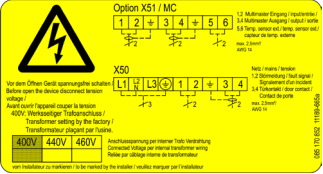
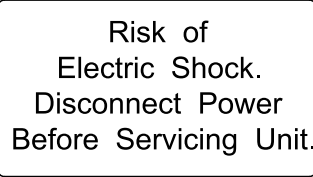
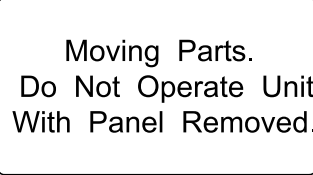
Fig. 12: Placa de características para países miembros de la UE (ejemplo)

1	Logotipo del fabricante	11	Clase de protección
2	Código QR	12	Condiciones ambientales en el interior/externo
3	Opciones	13	Presiones del refrigerante
4	Marcas/homologaciones	14	Corriente de arranque
5	Protección por fusible	15	Corriente nominal (UL 60 Hz)
6	Potencia eléctrica	16	Corriente nominal
7	Potencia frigorífica	17	Tensión nominal/frecuencia
8	Valor equivalente de CO <sub>2</sub>	18	Número de serie
9	Global Warming Potential - Potencial de calentamiento global	19	Número de artículo
10	Refrigerante	20	Modelo de la unidad

### 3.6 Rótulos y símbolos en la unidad

Los rótulos y símbolos colocados en la unidad deben tenerse en cuenta imprescindiblemente.

Los rótulos y símbolos colocados en la unidad no deben retirarse y deben mantenerse en estado completamente legible. Los rótulos y símbolos dañados o ilegibles deben sustituirse.

Rótulo/símbolo	Posición	Descripción
	Parte inferior de la unidad en la conexión para la conexión de protección equipotencial	Conexión de protección equipotencial para la conexión de componentes metálicos y la derivación de una posible tensión de contacto.
	Parte inferior de la unidad	<b>Figura de conexiones</b> <b>Advertencia</b> – antes de abrir la unidad, desconectar la unidad de la tensión <b>X51</b> – bornes de conexión entrada/salida Multimaster <b>X50</b> – bornes de conexión suministro de red, contacto de la puerta y mensaje de fallo
	Protector de la unidad, delante a la derecha	<b>Advertencia</b> – peligro de descarga eléctrica. Antes de trabajar en la unidad, desconectar la unidad de la tensión.
	Protector de la unidad, arriba en el centro	<b>Advertencia</b> – piezas en movimiento. No accionar la unidad sin el protector de la unidad.

Tab. 5: Rótulos y símbolos en la unidad

### 3.7 Datos técnicos

#### 3.7.1 Circuito de refrigerante

Denominación		Modelo DTT 6201
Potencia frigorífica con A35/A35 */*	Q <sub>0</sub> 50 Hz	1000 W
	Q <sub>0</sub> 60 Hz	1100 W
Potencia frigorífica con A50/A35 */*	Q <sub>0</sub> 50 Hz	600 W
	Q <sub>0</sub> 60 Hz	640 W
Tipo de refrigerante *		R134A
Cantidad de refrigerante *		400 g
Temperatura nominal (ajustada de fábrica)		+35 °C (+95 °F)
Mensaje de fallo: temperatura en el interior del armario eléctrico (ajustada de fábrica)		Controlador SC: > +50 °C (+122 °F)
		Controlador MC: > +52 °C (+125,6 °F)
Temperatura del aire ambiente		+15 °C (+59 °F) a +55 °C (+131 °F)
Temperatura en el interior del armario eléctrico		+25 °C (+77 °F) a +45 °C (+113 °F)
Volumen de la corriente de aire, circuito externo		1820 m <sup>3</sup> /h
Volumen de la corriente de aire, circuito interno		570 m <sup>3</sup> /h
Separación del condensado		Evaporador de condensado
Nivel de presión acústica (1m)		≤ 62 dB(A)

Tab. 6: Datos técnicos frigoríficos

\* Datos en la placa de características.

#### NOTA

El uso de esteras filtrantes opcionales reduce la potencia frigorífica

#### 3.7.2 Datos eléctricos

Denominación		Modelo DTT 6201
Tensión nominal * ***		400 V, 2~
Frecuencia nominal *		50/60 Hz
Ámbito de funcionamiento		DIN IEC 60038
Consumo de potencia * A35/A35	P <sub>el</sub> 50 Hz	530 W
	P <sub>el</sub> 60 Hz	660 W
Consumo de potencia del evaporador de condensado	P <sub>el</sub>	30 a 110 W (A35/A35 aprox. 70 W)
Corriente nominal *	I <sub>nom max</sub> 50 Hz	1,6 A
	I <sub>nom max</sub> 60 Hz	1,7 A
Corriente de arranque *	I <sub>Start max</sub> 50 Hz	5,2 A
	I <sub>Start max</sub> 60 Hz	6,2 A

\* Datos en la placa de características.

\*\*\* En caso de modificación de la tensión asignada, debe adaptarse el fusible previo, véase «Adaptación de la unidad a la tensión de red», Página 51.

### 3.7.3 Dimensiones

Denominación	Modelo DTT 6201
Altura	451 mm
Ancho	588 mm
Profundidad con protector (estándar)	393 mm
Peso	40 kg
Posición de instalación	vertical
Estructura de la unidad	Estándar: Chapa de acero/plástico

### 3.7.4 Otros datos de la unidad

Denominación	
Protección contra la corrosión	Estándar: galvanizada, revestimiento de polvo electrostático (200 °C) Variante: tapa de acero inoxidable
Clase de protección	En caso de uso previsto: <ul style="list-style-type: none"> <li>• IP 54 en lo que respecta al armario eléctrico (EN 60529).</li> <li>• IP 34 en lo que respecta al armario eléctrico (EN 60529).</li> </ul>

## 4 Montaje y primera puesta en marcha

### 4.1 Indicaciones de seguridad

#### PELIGRO

##### **¡Peligro de muerte producido por descargas eléctricas!**

Con la unidad abierta, las piezas pueden hallarse bajo tensión y provocar una descarga eléctrica en caso de contacto.

Al trabajar con la unidad abierta, observe los siguientes puntos:

- Los trabajos en el sistema eléctrico solo deben realizarlos técnicos electricistas autorizados.
- Antes de empezar a trabajar en el sistema eléctrico, desconecte la alimentación eléctrica, compruebe la ausencia de tensión y asegúrelo contra reconexión.
- Delimite la zona de trabajo y márquela con un rótulo de advertencia.
- La conexión eléctrica debe realizarse según las disposiciones válidas nacionales.

#### ADVERTENCIA

##### **Riesgo de caídas durante el montaje de la unidad en el techo del armario eléctrico**

Durante los trabajos de montaje en el techo del armario eléctrico, existe riesgo de caídas producidas por dispositivos de protección personal defectuosos, inexistentes o no comprobados.

- Prepare el montaje de la unidad minuciosamente y realícelo con cuidado.
- Utilice escaleras de seguridad adecuadas aseguradas contra vuelcos.
- Use equipo de protección personal.

#### PRECAUCIÓN

##### **¡Peligro de aplastamiento!**

Durante el montaje, existe riesgo de que se produzcan aplastamientos entre el armario eléctrico y el bastidor de la unidad.

- No coloque ninguna parte del cuerpo entre el bastidor y el recorte de la unidad.
- Lleve a cabo los trabajos cuidadosamente y lleve guantes de protección resistentes a los cortes.

#### ATENCIÓN

##### **Daños en el equipo del armario eléctrico a causa de virutas metálicas**

Al realizar los cortes de montaje es posible que penetren virutas metálicas en el armario eléctrico.

- Durante el montaje, proteja el armario eléctrico contra impurezas y utilice cubiertas protectoras.

## 4.2 Transporte

Para evitar daños personales y materiales tenga en cuenta lo siguiente:

- Los trabajos solo debe realizarlos personal especializado cualificado.
- Observe las indicaciones de seguridad.

### ADVERTENCIA

#### ¡Peligro de sufrir lesiones para las personas!

Elevado peligro de sufrir lesiones debido a un transporte inadecuado.

- El transporte de la unidad solo deben realizarlo personas familiarizadas con el mismo y que hayan sido instruidas sobre los peligros, además de poseer la cualificación necesaria.

#### Peligro de aplastamiento por componentes durante el transporte.

Al transportar componentes pueden aplastarse miembros del cuerpo y provocar lesiones graves.

- Utilice medios de transporte adecuados.
- Utilice materiales antideslizantes de protección, p. ej., alfombrillas antideslizantes.
- Asegure las cargas.
- Use equipo de protección personal.

### ATENCIÓN

#### ¡Daños en la unidad!

Daños en la unidad debido a un transporte incorrecto.

- Al transportar la unidad observe los rótulos de aviso (si existen) de la unidad.
- Transporte la unidad solo con un dispositivo de elevación adecuado.
- Transporte la unidad únicamente en la posición de uso.

### NOTA

El transporte de los climatizadores debe realizarse siempre con el embalaje de fábrica.

Se compone de una caja de cartón, una base de soporte y acolchado para la base y la parte superior.

### 4.2.1 Transporte del climatizador

#### Prerrequisitos

El climatizador se encuentra en su embalaje de fábrica.

#### Herramientas y materiales necesarios

Correas de amarre y, si fuera necesario, grúa de carga

#### Procedimiento

1. Para transportar la unidad, asegúrela correctamente con correas de amarre. Transpórtela siempre en la posición de uso.
  2. Eleve la unidad solo por la carcasa.
  3. Eleve siempre la unidad despacio y uniformemente y deposítela de manera segura.
- ⇒ El climatizador se ha transportado y descargado correctamente.

### NOTA

El climatizador también puede descargarse mediante armellas M8.

Para el transporte con grúa observe las indicaciones del capítulo «Transporte con grúa», Página 31.

## 4.2.2 Transporte con grúa

### ⚠ PELIGRO

#### Peligro de muerte debido a cargas suspendidas

El vuelco o la caída de cargas pueden provocar lesiones graves hasta mortales.

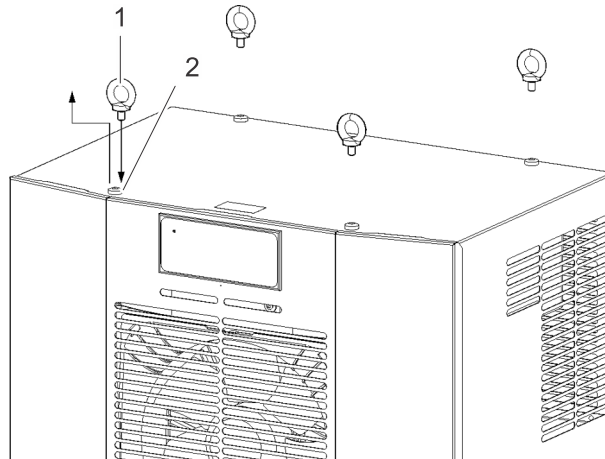
- Nunca se detenga bajo cargas suspendidas.
- Utilice solo dispositivos de elevación y medios de sujeción autorizados diseñados para el peso total de la carga suspendida.
- Utilice solo medios de sujeción/equipos elevadores que se hallen en correcto estado técnico.
- Observe los puntos de sujeción y el centro de gravedad de la carga.
- Asegure las cargas con dispositivos adecuados.

### ⚠ ADVERTENCIA

#### Peligro de sufrir lesiones debido a un transporte con grúa inadecuado

Se pueden producir accidentes al mover los armarios eléctricos con climatizadores integrados.

- El climatizador solo debe elevarse por las armellas M8.
- Asegúrese de que las armellas y las roscas de la unidad no presenten daños ni deformaciones.
- Utilice únicamente armellas con suficiente longitud de rosca según DIN 580 y compruebe que estén bien colocadas.



G00038

Fig. 13: Armellas M8 para climatizadores DTT

1	Armellas M8	2	Tornillos de fijación para el protector de la unidad
---	-------------	---	--

Los climatizadores cuentan con roscas atornillables para armellas M8. Los climatizadores con armellas M8 atornilladas se pueden utilizar para el **transporte con grúa**.

#### Prerrequisitos

- La unidad se ha desembalado completamente.
- Se cumple la profundidad de atornillado mínima de las armellas M8 según DIN 508.
- Las armellas M8 y las roscas de los climatizadores no presentan daños (corrosión, deformaciones).
- Se han retirado los tornillos de fijación (4×) del protector de la unidad.

#### Procedimiento

1. Enrosque completamente las armellas M8 (4×).
  2. Compruebe que las armellas M8 del climatizador estén bien colocadas.
- ⇒ Las armellas M8 se han atornillado en el climatizador y se puede mover la unidad.

### 4.3 Almacenamiento

#### ATENCIÓN

##### ¡Pérdida de la garantía!

El incumplimiento de las condiciones de almacenamiento provoca la pérdida de la garantía.

Al almacenar la unidad observe los puntos siguientes:

- No exponga la unidad a temperaturas superiores a +70 °C durante el almacenamiento.
- Almacene la unidad siempre en la posición de uso.

### 4.4 Desembalaje

#### ⚠ ADVERTENCIA

##### ¡Peligro de sufrir lesiones!

¡Peligro de sufrir lesiones para las personas debido al elevado peso de las unidades!

Al transportar la unidad debe tenerse en cuenta el peso total.

- Observe el peso según el capítulo «Dimensiones», Página 28.
- Realice el transporte de la unidad siempre entre varias personas y/o equipos de elevación adecuados.
- Use equipo de protección personal.

#### ⚠ PRECAUCIÓN

##### ¡Peligro de cortes y lesiones!

Peligro de cortes y lesiones debido a los bordes de chapa afilados de la unidad existentes por motivos de fabricación.

- Utilice el equipamiento de protección personal (guantes de protección resistentes a los cortes).
- Manipule los componentes con cuidado.

#### Desembalaje de la unidad

1. Compruebe si el embalaje presenta daños de transporte.
2. Retire todo el material de transporte y embalaje.
3. Después del desembalaje, compruebe la unidad en cuanto a daños de transporte u otros daños.
4. Si no se detectan daños, elimine el material de embalaje de forma medioambientalmente correcta.

En caso de que se hayan producido daños durante el transporte, tenga en cuenta los siguientes puntos:

- Informe a la compañía de transporte y al fabricante mediante una nota escrita. Además, se deben indicar la denominación del modelo y el número de serie.
- Guarde el material de embalaje.
- Anote los daños externos e internos.
- Documente los daños (p. ej., mediante fotos).
- Se aplicará la última versión vigente de las «Condiciones generales para suministros y prestaciones» de la ZVEI (Asociación alemana de la Industria Electrotécnica).

#### NOTA

Para evitar daños de transporte en caso de una posible devolución, la unidad únicamente debe devolverse en el embalaje original.



## 4.5 Montaje

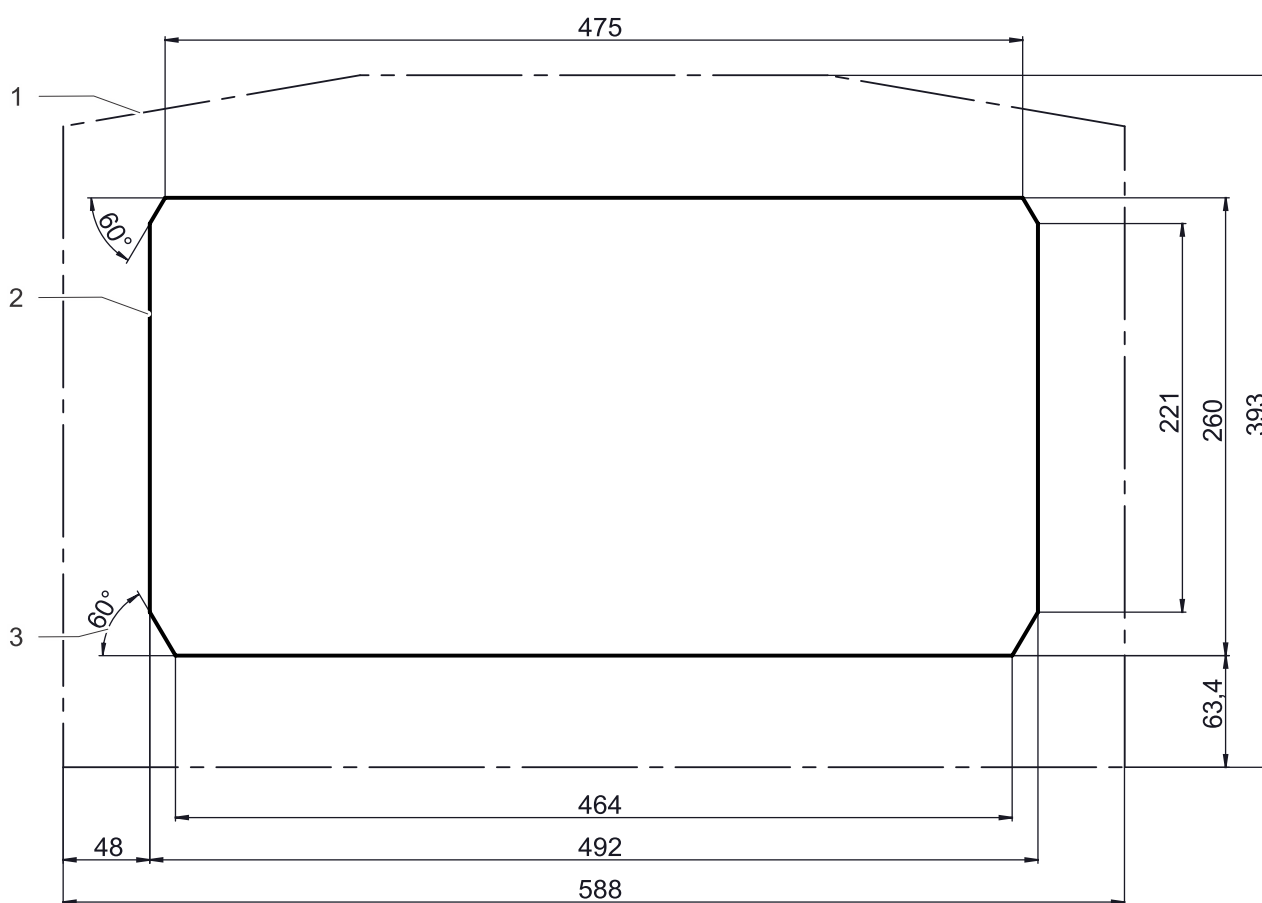
### 4.5.1 Generalidades

Para garantizar un funcionamiento seguro y eficaz de los climatizadores, asegúrese de que se cumplan los siguientes requisitos generales:

- Elija el lugar de instalación del armario eléctrico de modo que se garantice una ventilación y aireación suficientes del climatizador. La distancia mínima de las unidades entre sí o respecto a la pared debe ser de 200 mm.
- Los componentes instalados en el armario eléctrico no deben impedir la circulación de aire.
- Asegure el armario eléctrico contra vuelcos.
- El climatizador puede instalarse con o sin protector de la unidad externo.
- Utilice cubiertas para proteger el lugar de montaje contra suciedad persistente.

### 4.5.2 Realización de un recorte de montaje para el climatizador DTT

#### Dimensiones del recorte de la unidad «Easy Cut»

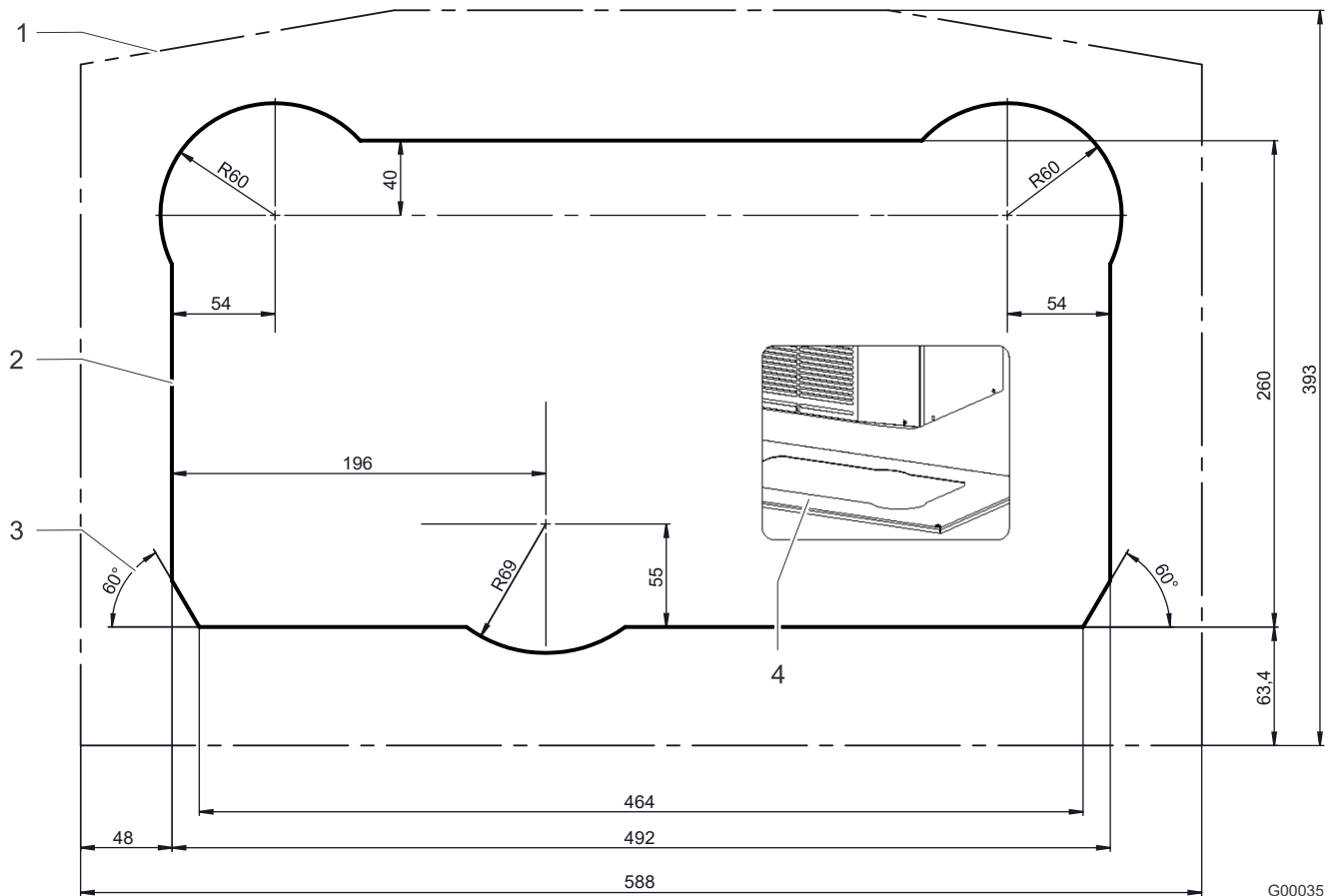


G00034

**¡Vista desde arriba del armario eléctrico!**

Fig. 14: Recorte del armario eléctrico «Easy Cut»

1	Contorno de la unidad	3	Ángulo de recorte 60°
2	Recorte del armario eléctrico		

**Dimensiones del recorte de la unidad «Performance Cut»**


G00035

**¡Vista desde arriba del armario eléctrico!**


Fig. 15: Recorte del armario eléctrico «Performance Cut»

1	Contorno de la unidad	3	Ángulo de recorte 60°
2	Recorte del armario eléctrico	4	Vista de conjunto: Climatizador DTT y recorte

**NOTA**

El recorte del armario eléctrico «Performance Cut» garantiza un pleno rendimiento del climatizador con una absorción de corriente mínima. Además, resulta muy adecuado para climatizadores con sistema de canales planos, véase el capítulo «Sistema de canales planos (opcional)», Página 15.

### Prerrequisitos

-  **PELIGRO** – Peligro de muerte por electrocución. Asegúrese de que la unidad se halla sin tensión.
- Se cumplen todos los requisitos generales, véase «Generalidades», Página 33.

### Herramientas y materiales necesarios

- Sierra
- Fresadora para el armario eléctrico, en caso de que sea necesario
- Cubiertas de protección

### Procedimiento

- Coloque cubiertas de protección para proteger el armario eléctrico contra las virutas.
  - Realice los recortes y los orificios de montaje según Fig. 14 o Fig. 15.
  - Quite las rebabas de los bordes del corte.
  - Quite las virutas y los residuos de montaje del armario eléctrico.
- ⇒ Se han realizado los recortes y la junta de superficie puede adherirse.

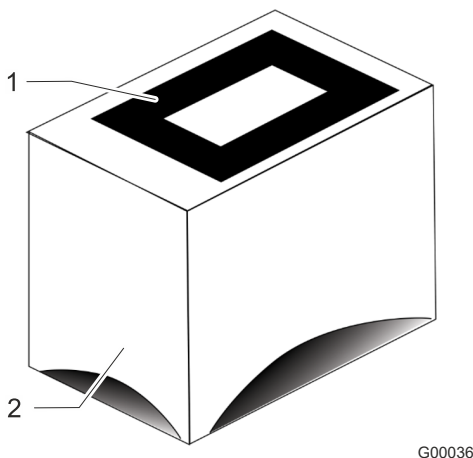
### 4.5.3 Adhesión de la junta de superficie

#### ATENCIÓN

#### ¡Daños en el armario eléctrico y el climatizador!

Las juntas mal instaladas pueden generar una formación excesiva de condensación en el armario eléctrico y con ello provocar cortocircuitos y daños debidos a la condensación.


- Instale la junta de modo que impermeabilice el armario eléctrico.
- Al llevar a cabo los trabajos de limpieza y de mantenimiento, compruebe siempre las juntas.



G00036

Fig. 16: Adhesión de la junta de superficie

### Prerrequisitos

-  **PELIGRO** – Peligro de muerte por electrocución. Asegúrese de que la unidad y el armario eléctrico se hallen sin tensión.
- Se ha realizado el recorte adecuado para la unidad, véase «Dimensiones del recorte de la unidad «Easy Cut»», Página 33o «Dimensiones del recorte de la unidad «Performance Cut»», Página 34.

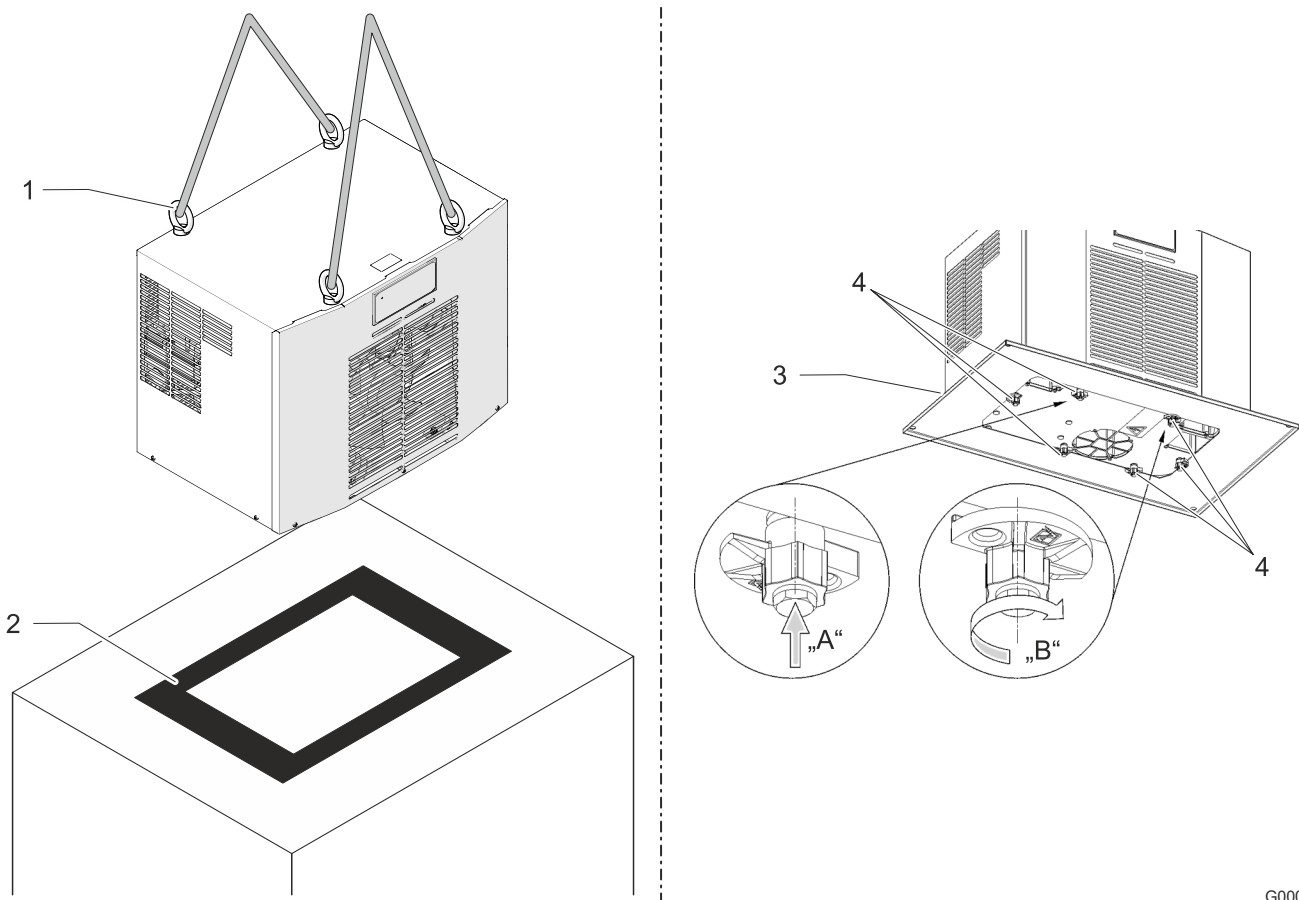
### Herramientas y materiales necesarios

- Junta de superficie

### Procedimiento

- Pegue la junta de superficie autoadhesiva (1) en el armario eléctrico (2).
- ⇒ La junta de superficie está colocada y puede montarse el climatizador.

#### 4.5.4 Montaje del climatizador en el armario eléctrico



Instalación del climatizador

Bloqueo del climatizador con albadillas

G00037

Fig. 17: Montaje del climatizador con albadillas

#### Prerrequisitos

**⚠ PELIGRO** – Peligro de muerte por electrocución. Asegúrese de que la unidad se halla sin tensión.

- Se cumplen todos los requisitos generales, véase el capítulo «Generalidades», Página 33.
- Las armellas M8 (1) están atornilladas en el climatizador, véase el capítulo «Transporte con grúa», Página 31.
- El climatizador está asegurado de forma correcta con correas de amarre.
- El armario eléctrico está alineado horizontalmente de forma exacta.

#### Herramientas y materiales necesarios

- Correas de amarre y, si fuera necesario, grúa de carga

**Procedimiento**

1. Eleve el climatizador asegurado correctamente despacio y de forma uniforme, véase la figura Fig. 17.
  2. Monte el climatizador horizontalmente.
    - Se permite una inclinación de hasta 0,5° respecto al plano horizontal (armario eléctrico + climatizador).
  3. Coloque el climatizador sobre la junta de superficie (2) en el techo del armario eléctrico y alinéelo hacia los recortes.
  4. Asegúrese de que el drenaje de condensado (3) se halla en el punto más bajo. Tienda el tubo flexible de drenaje del condensado en pendiente y sin dobleces.
    - El tubo flexible de drenaje del condensado deberá tener como máximo 3 m de largo.
    - Durante el funcionamiento, compruebe periódicamente si el agua condensada desagua correctamente.
  5. Coloque el climatizador de forma precisa en el recorte.
  6. Fije las seis albadillas (4) en el interior del armario eléctrico, véase Fig. 17 - vista detallada «A».
  7. Gire las seis albadillas (4) en el interior del armario eléctrico sobre el carril y de este modo monte de forma fija el climatizador, véase Fig. 17 - vista detallada «B».
- ⇒ El climatizador ahora está colocado en el armario eléctrico y listo para la conexión eléctrica, véase el capítulo «Conexión eléctrica», Página 42.

#### 4.5.5 Montaje con bastidor de instalación rápida (opcional)

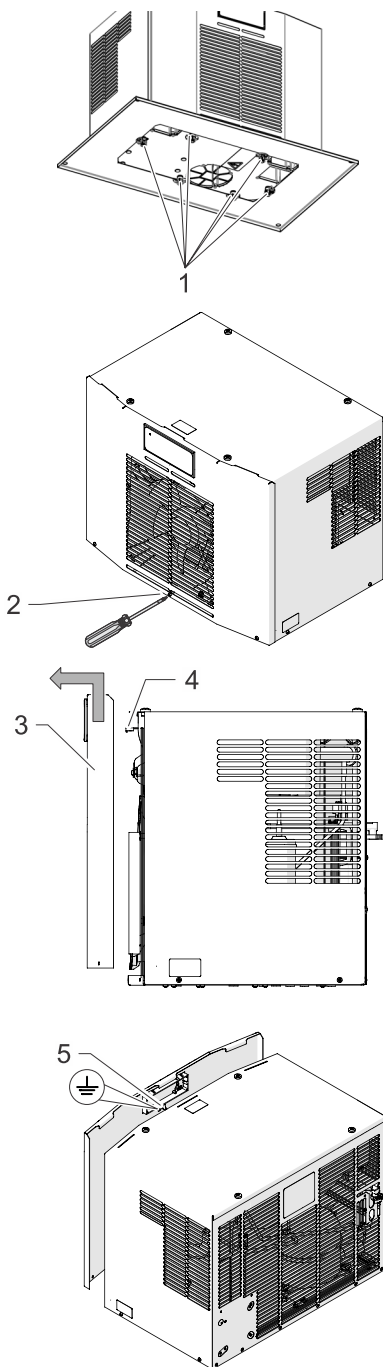
El bastidor de instalación rápida ofrece la máxima flexibilidad al desmontar y montar los climatizadores.

De este modo, el cambio de los climatizadores es sencillo y rápido. Los recortes de montaje y los puntos de fijación son idénticos a los del montaje del climatizador individual, véase el capítulo «Dimensiones del recorte de la unidad «Easy Cut»», Página 33 o «Dimensiones del recorte de la unidad «Performance Cut»», Página 34.

Por ello, el bastidor de instalación rápida puede reequiparse sin problemas, véase el capítulo «Piezas de repuesto y accesorios», Página 77.

El bastidor de instalación rápida dispone de un mecanismo de bloqueo que garantiza una conexión totalmente segura con el climatizador DTT.

##### 4.5.5.1 Preparación de la unidad – retirada de la tapa frontal



G00039

Fig. 18: Retirada de la tapa frontal

##### Prerrequisitos

**⚠ PELIGRO** – Peligro de muerte por electrocución. Asegúrese de que la unidad se halla sin tensión. Espere 5 minutos para que se descarguen los componentes eléctricos. Solo entonces podrá abrir la unidad.

- Se cumplen todos los requisitos generales, véase «Generalidades», Página 33.
- Los recortes para el climatizador se han realizado, véase el capítulo «Realización de un recorte de montaje para el climatizador DTT», Página 33.
- La junta de superficie para el armario eléctrico está colocada.

##### Herramientas y materiales necesarios

- Herramienta de montaje, destornillador
- Paquete adicional: soporte (2×), tornillos M6×10 mm (4×), arandelas (4×)

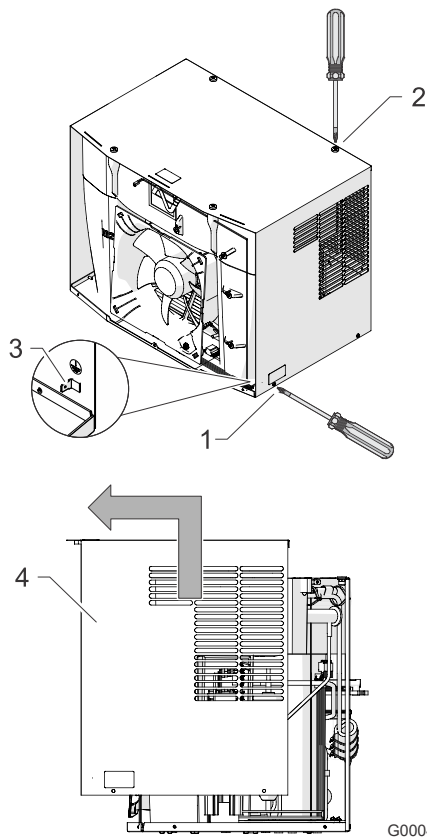
##### Procedimiento

1. Suelte los seis tornillos (armario eléctrico/interior) con las albadillas (1).
  - Los tornillos y las albadillas se necesitan después para el montaje del bastidor de instalación rápida.
2. Suelte los tres tornillos (2) de la tapa frontal. Para aflojarlos gire el destornillador en el sentido antihorario.
3. Eleve la tapa frontal (3) con cuidado.
 

**ATENCIÓN** – Daños en la unidad.  
Antes de quitar la tapa frontal, suelte siempre las conducciones de conexión de la unidad de visualización o tablero operativo (MC) (4), así como el cable a tierra (5).
4. Extraiga hacia delante con cuidado la tapa frontal.
 

⇒ Se ha retirado la tapa frontal.

#### 4.5.5.2 Preparación de la unidad – retirada del protector de la unidad



G00048

Fig. 19: Retirar el protector de la unidad

#### Prerrequisitos

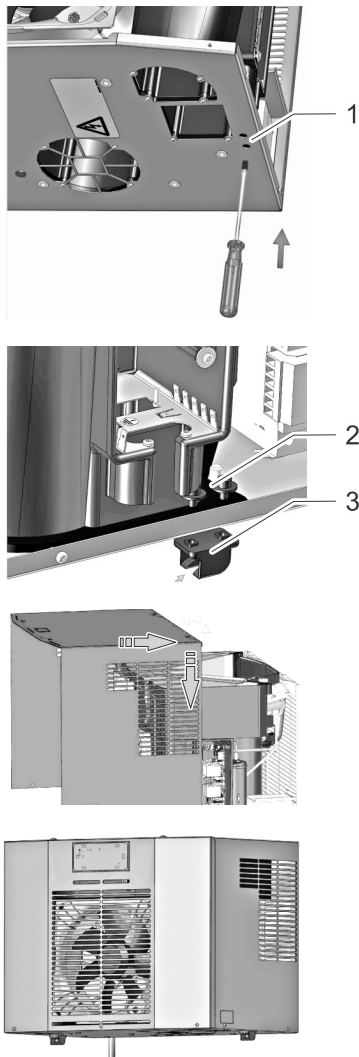
**⚠ PELIGRO** – Peligro de muerte por electrocución. Asegúrese de que la unidad se halla sin tensión.

- Espere 5 minutos para que se descarguen los componentes eléctricos. Solo entonces podrá abrir la unidad.

#### Procedimiento

1. Suelte los cuatro tornillos del lado derecho e izquierdo de la unidad (1).
  2. Extraiga el cable a tierra (3).
  3. Retire los cuatro tornillos del lado superior de la unidad (2).
  4. Eleve el protector de la unidad (4) y extráigalo hacia delante.
- ⇒ El protector de la unidad se ha retirado.

#### 4.5.5.3 Preparación de la unidad – Montar el soporte



##### Procedimiento

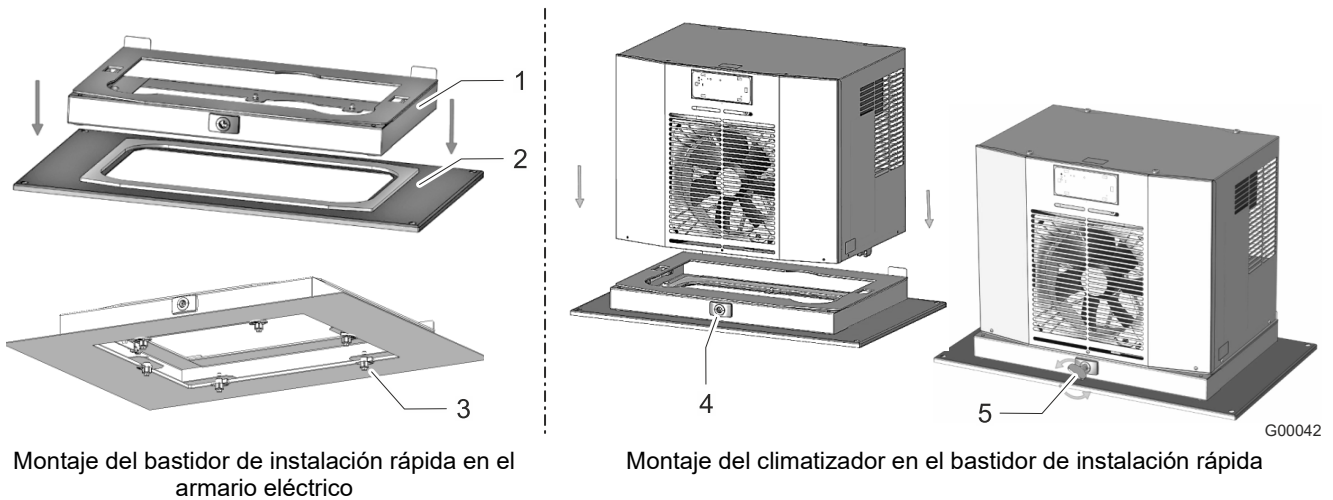
1. Perfore el aislamiento del orificio del soporte (1) con un destornillador. Para ello, gírelo 2 veces hacia la derecha y 2 veces hacia la izquierda.
  2. Monte los dos soportes (3) con los cuatro tornillos (2) y las cuatro arandelas (paquete adicional).
    - Los orificios del soporte miran hacia delante.
  3. Vuelva a montar el protector y la tapa frontal en la secuencia inversa.
  4. Apriete los tornillos y enchufe los cables a tierra.
- ⇒ La preparación de la unidad ha finalizado. El climatizador está listo para el montaje con el bastidor de instalación rápida.

G00041

Fig. 20: Montaje del soporte



#### 4.5.5.4 Montaje del climatizador en el bastidor de instalación rápida



Montaje del bastidor de instalación rápida en el armario eléctrico

Montaje del climatizador en el bastidor de instalación rápida

Fig. 21: Montaje del soporte

#### Procedimiento

1. Coloque el bastidor de instalación rápida (1) sobre el recorte de montaje (2).
    - Los recortes de montaje y los puntos de fijación son idénticos a los del montaje del climatizador individual, véase el capítulo «Dimensiones del recorte de la unidad «Easy Cut»», Página 33o «Dimensiones del recorte de la unidad «Performance Cut»», Página 34.
  2. Fije el bastidor de instalación rápida con tornillos y albadillas (3) desde el interior en el armario eléctrico.
    - En caso de reequipamiento utilice los tornillos y las albadillas con los que estaba fijado el climatizador anteriormente, véase el capítulo «Preparación de la unidad – retirada del protector de la unidad», Página 39.
  3. Inserte el climatizador en el bastidor de instalación rápida (4).
  4. Bloquee el climatizador en el bastidor de instalación rápida. Para ello, utilice la llave de tubo (5) adjunta.
- ⇒ El climatizador está montado y listo para la conexión eléctrica.

## 4.6 Conexión eléctrica

### **⚠ PELIGRO**

#### **¡Peligro de muerte producido por descargas eléctricas!**

Con la unidad abierta, las piezas pueden hallarse bajo tensión y provocar una descarga eléctrica en caso de contacto.

Al trabajar con la unidad abierta, observe los siguientes puntos:

- Los trabajos en el sistema eléctrico solo deben realizarlos técnicos electricistas autorizados.
- Antes de empezar a trabajar en el sistema eléctrico, desconecte la alimentación eléctrica, compruebe la ausencia de tensión y asegúrelo contra reconexión.
- Delimite la zona de trabajo y márquela con un rótulo de advertencia.
- La conexión eléctrica debe realizarse según las disposiciones válidas nacionales.

### **ATENCIÓN**

#### **Fallo del funcionamiento de la unidad**

Fallo del funcionamiento de la unidad debido a un campo giratorio incorrecto en la conexión de red y debido a interferencias de alta frecuencia (interferencias CEM).

- Asegúrese de que la unidad está conectada a una red trifásica con campo giratorio a la derecha.
- ¡Antes de la puesta en servicio de la unidad, compruebe siempre el campo giratorio!
- Deben evitarse instalaciones eléctricas con interferencias (alta frecuencia).
- Las líneas de señales deben tenderse separadas de los cables de alimentación.

### **ATENCIÓN**

#### **¡Tensión de conexión incorrecta!**

Las tensiones de conexión incorrectas pueden provocar daños en los componentes.

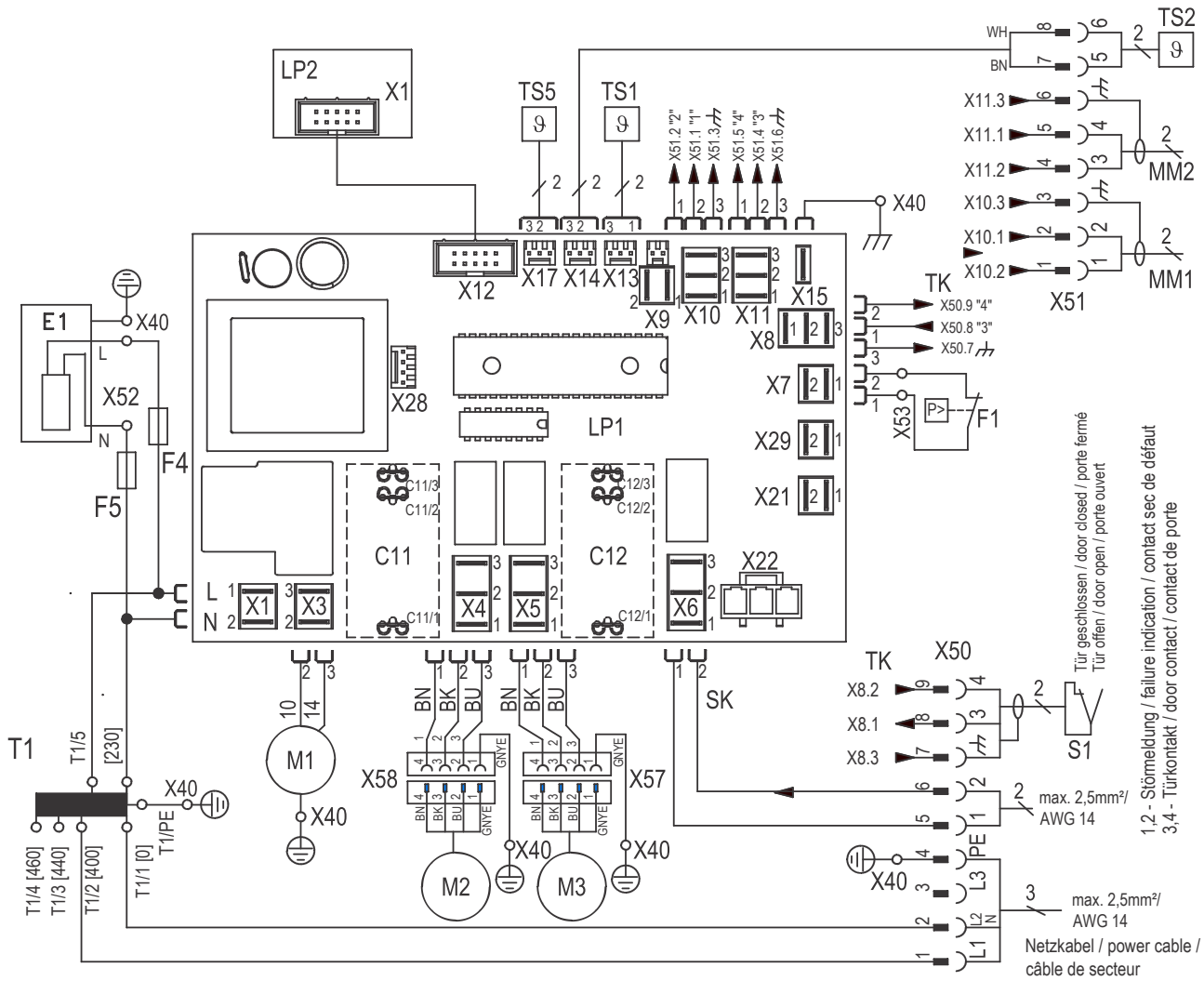
- Compare la tensión de conexión con la placa de características de la unidad. Protección por fusible necesaria según el capítulo «Datos eléctricos», Página 27.

### 4.6.1 Indicaciones para la conexión de cables en la unidad

Observe los siguientes puntos al conectar los cables a la unidad:

- todos los cables deben interceptarse con una descarga de tracción adecuada,
- sección de cable máxima 2,5 mm<sup>2</sup> (AWG 14),
- longitud de pelado de los hilos de cable: 8 ... 9 mm,
- cumpla la asignación de conexiones según el esquema de conexiones.

4.6.2 Esquema de conexiones eléctrico – Multicontrolador (MC)



085 000 439 11189-828b

Fig. 22: Esquema eléctrico

C11	Ventilador del condensador (externo)	MM1	Entrada Multimaster	X40	Contacto de apriete de masa
C12	Ventilador del evaporador (interno)	MM2	Salida Multimaster	X50	Contacto de apretadura red, contacto de puerta + mensaje de fallo
E1	Evaporación de condensado	S1	Contacto de la puerta	X51	Contacto de apretadura sensor de temperatura Multimaster (externo)
F1	Presostato de alta presión	SK	Indicación de fallos (1,2)	X52	Contacto la calefacción condensado
F4-F5	Fusible	TK	Contacto de la puerta/señal (3,4)	X53	Contacto de apretadura presostato de alta presión
LP1	Controlador	TS1	Sensor de temperatura (interno)		
LP2	Tablero operativo (MC)	TS2	Sensor de temperatura (externo)		
M1	Compresor	TS5	Sensor de temperatura (interno)		
M2	Ventilador del condensador (externo)				
M3	Ventilador del evaporador (interno)				

### 4.6.3 Control Multimaster

#### ATENCIÓN

##### ¡Daños en la unidad!

Daños en la unidad y el controlador debido a la aplicación de tensión ajena en las entradas/salidas Multimaster.

- No aplicar tensión ajena en las entradas/salidas Multimaster (MM1/MM2).
- Las entradas/salidas Multimaster se alimentan desde el climatizador con una tensión baja (< 20 V, 20 mA).

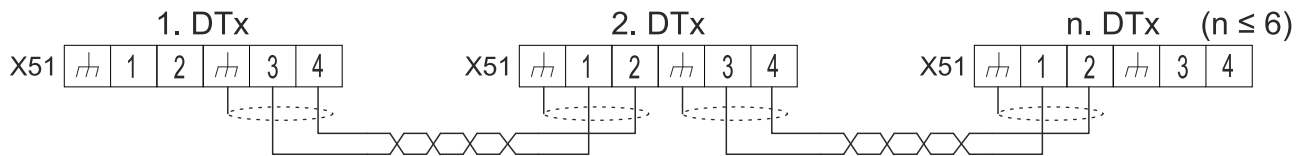
La función Multimaster puede controlar hasta seis climatizadores conjuntamente (función bus). La conexión se realiza en el lado de entrada y salida mediante los bornes MM1 y MM2.

#### 4.6.3.1 Conexión del control Multimaster

##### Prerrequisitos

**⚠ PELIGRO** – Peligro de muerte por electrocución. Asegúrese de que la unidad se halla sin tensión.

##### Procedimiento



G00020

Fig. 23: Control Multimaster

1. Conecte los controladores de los climatizadores según el esquema de conexiones y Fig. 23 en la correspondiente regleta de bornes MM1/MM2, véase «Esquema de conexiones eléctrico – Multicontrolador (MC)», Página 43.
    - Para evitar interferencias utilice una conducción apantallada con pares trenzados. Conecte el blindaje por un lado al borne para la tierra funcional.
    - Si no se utilizan cables apantallados, asegúrese de que en las inmediaciones no haya fuentes de interferencias. Las fuentes de interferencias son: Cables de alimentación y componentes con elevada irradiación electromagnética, estos incluyen p. ej. convertidores de frecuencia o accionamientos a motor.
- ⇒ El control Multimaster está conectado.

#### 4.6.4 Interruptor de contacto de puerta

##### ATENCIÓN

##### ¡Daños en la unidad!

Daños en la unidad y el controlador debido a la aplicación de tensión ajena en la entrada del contacto de la puerta.

- No aplicar tensión ajena en la entrada del contacto de la puerta.
- La entrada del contacto de la puerta pone a disposición para el interruptor de contacto de puerta una baja tensión (< 20 V, 20 mA).

La colocación de un interruptor de contacto de puerta aumenta la seguridad y evita una generación de condensación elevada. El interruptor de contacto de puerta desconecta los motores (ventilador, compresor) del climatizador al abrir el armario eléctrico. El interruptor de contacto de puerta debe interrumpir la conexión entre los bornes **X50:3** y **X50:4** con la puerta del armario eléctrico abierta.

Regleta de conectores/bornes	Tensión	Corriente máxima	Versión
X50:3 Contacto de la puerta	< 20 V	20 mA	Contacto de puerta libre de potencial (contacto normalmente cerrado)
X50:4 Contacto de la puerta			

Tab. 7: Señal de fallo general

##### 4.6.4.1 Conexión del interruptor de contacto de puerta

##### Prerrequisitos

**⚠ PELIGRO** – Peligro de muerte por electrocución. Asegúrese de que la unidad se halla sin tensión.

##### Procedimiento

1. Conecte el interruptor de contacto de puerta (S1) según el esquema de conexiones a la regleta de bornes **X50** en la parte inferior del equipo, véase «Esquema de conexiones eléctrico – Multicontrolador (MC)», Página 43.
    - Para evitar interferencias utilice una conducción apantallada con pares trenzados. Conecte el blindaje por un lado al borne para la tierra funcional.
    - Si no se utilizan cables apantallados, asegúrese de que en las inmediaciones no haya fuentes de interferencias. Las fuentes de interferencias son: Cables de alimentación y componentes con elevada irradiación electromagnética, estos incluyen p. ej. convertidores de frecuencia o accionamientos a motor.
  2. Cierre el armario eléctrico, vuelva a poner la unidad en marcha y compruebe el funcionamiento del interruptor de contacto de puerta.
    - Abra la puerta del armario eléctrico con la unidad en marcha, los motores (ventilador, compresor) del climatizador deben desconectarse.
- ⇒ El interruptor de contacto de puerta está conectado.

#### 4.6.5 Señal de fallo general

La unidad está equipada con un contacto de relé libre de potencial para la señal de fallo general.

Regleta de conectores/bornes	Tensión	Corriente máxima	Versión
X50:1 Contacto radicular X50:2 Contacto normalmente cerrado (NC)	Máximo 230 V	Máximo 1 A	Contacto de relé libre de potencial (contacto normalmente cerrado)

Tab. 8: Señal de fallo general

##### 4.6.5.1 Conexión de la señal de fallo general

###### Prerrequisitos

**⚠ PELIGRO** – Peligro de muerte por electrocución. Asegúrese de que la unidad se halla sin tensión.

###### Procedimiento

1. Conecte la señal de fallo general (SK) según el esquema de conexiones a la regleta de conectores **X50** en la parte inferior de la unidad, véase «Esquema de conexiones eléctrico – Multicontrolador (MC)», Página 43.
- ⇒ La señal de fallo general está conectada.

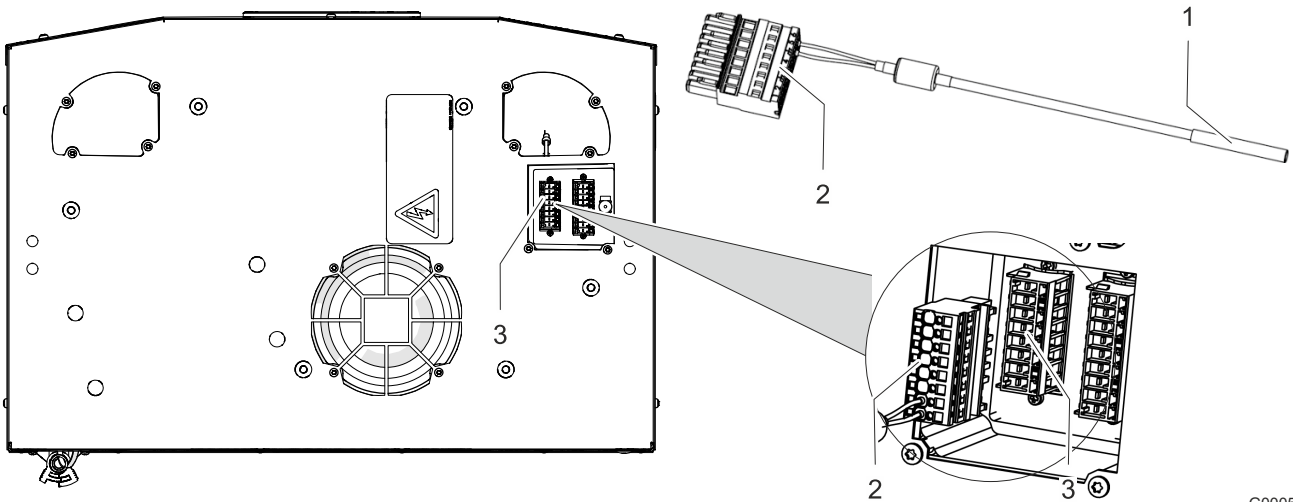
#### 4.6.6 Sensor de temperatura TS2

##### ATENCIÓN

##### ¡Daños en la unidad!

Daños en la unidad y el controlador debido a la aplicación de tensión ajena en la entrada del sensor de temperatura.

- No aplique tensión ajena en la entrada del sensor de temperatura.



G00054

Fig. 24: Sensor de temperatura - TS2

Los climatizadores con multicontrolador (MC) están equipados con un modo de ahorro de energía.

Por este motivo, el multicontrolador (MC) posee una conexión para un segundo sensor de temperatura TS2 (1).

El sensor de temperatura TS2 (1) se instala externamente en el climatizador y supervisa la temperatura en el interior del armario eléctrico.

##### 4.6.6.1 Conexión del sensor de temperatura TS2 externo

##### Prerrequisitos

**▲ PELIGRO** – Peligro de muerte por electrocución. Asegúrese de que la unidad se halla sin tensión.

##### Procedimiento

1. Enchufe el conector de conexión (2) en el conector ficha (3) del climatizador. El conector ficha (3) está marcado con X51 en el esquema de conexiones eléctricas, véase «Esquema de conexiones eléctrico – Multicontrolador (MC)», Página 43.
  2. Coloque el sensor de temperatura TS2 (1) en el armario eléctrico y fíjelo con un sujetacables.
    - Recomendamos posicionar el sensor de temperatura TS2 en una zona donde se produzca la máxima generación de calor.
- ⇒ El sensor de temperatura TS2 externo está conectado.

#### 4.6.7 Conexión de red

##### PELIGRO

###### **¡Peligro de muerte producido por descargas eléctricas!**

Los conductores de protección no conectados o montados de manera errónea pueden causar tensiones y descargas eléctricas peligrosas y producir accidentes graves.

- Los trabajos solo debe realizarlos personal especializado cualificado.
- Diseñe los conductores de protección con arreglo a la norma DIN EN 60204- 1, cap. 8.2.
- Todos los componentes del equipo eléctrico se deben conectar al conductor de protección.
- Nunca interrumpa el conductor de protección, si se instalan los equipos eléctricos en protectores, puertas o placas de cubiertas.
- Si se retiran algunos componentes, p. ej., durante los trabajos de mantenimiento, asegúrese de que no se interrumpa el conductor de protección del resto de los componentes.

##### PELIGRO

###### **¡Peligro de sufrir lesiones y de incendio a causa de arcos eléctricos!**

Al conectar o desconectar los conectores de la conexión de red que se encuentran bajo carga o tensión, se pueden producir arcos voltaicos, tensiones y descargas eléctricas peligrosas.

- Nunca desconecte ni conecte los conectores de la conexión de red bajo tensión.
- Antes de trabajar en la conexión de red de la unidad, desconecte la alimentación de tensión y asegúrela contra reconexión.
- Lleve a cabo únicamente los trabajos en los conectores con suficiente iluminación.

##### ADVERTENCIA

###### **¡Peligro de incendio!**

Peligro de incendio debido a secciones transversales de la conducción muy pequeñas. Una sección transversal de la conducción muy pequeña produce sobrecalentamientos de la conducción.

- Dimensione las secciones transversales de la conducción según la absorción de corriente de las unidades y de la longitud de cable.
- Proteja el cable de conexión de red con el fusible previo indicado en la placa de características y en los datos técnicos.

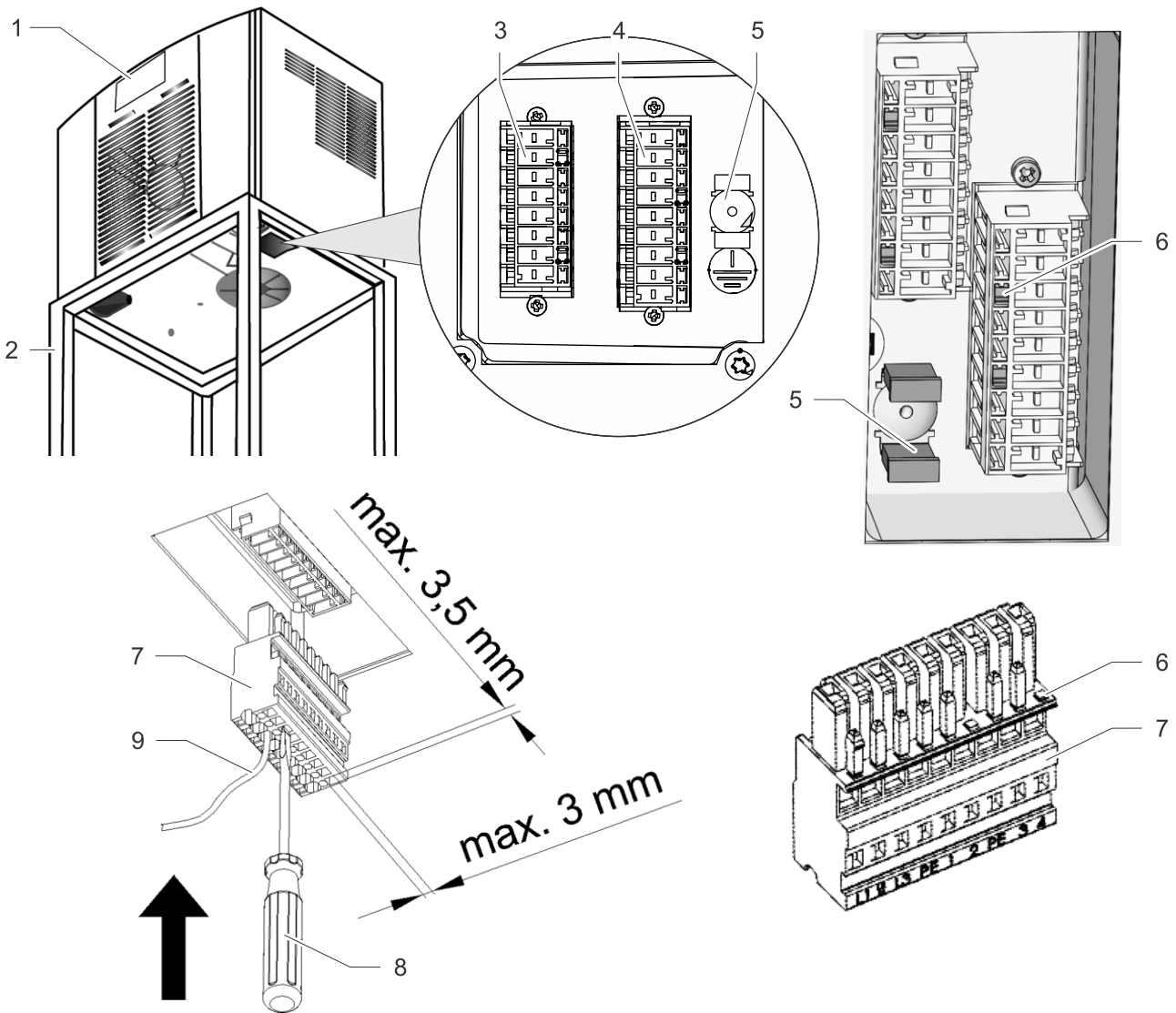


### 4.6.7.1 Conexión eléctrica del climatizador

La unidad se corresponde con la categoría de sobretensión II.

Para garantizar un manejo seguro y fiable del climatizador, asegúrese de que se cumplan los siguientes requisitos generales:

- Queda prohibido instalar un regulador de temperatura en el lado de la alimentación.
- Instale el fusible indicado en la placa de características a modo de disyuntor, véase el capítulo «Placa de características», Página 25y «Adaptación de la unidad a la tensión de red», Página 51.
- Conecte siempre el climatizador a través de un dispositivo de desconexión (interruptor/contactador) a la red.
  - El dispositivo de desconexión debe contar con una apertura de contacto de 3 mm. El dispositivo de desconexión lo facilita y monta el cliente.
- Al utilizar un convertidor de frecuencia monte un filtro sinusoidal omnipolar (fase-fase y fase-tierra).



G00044

Fig. 25: Conector de conexión a la red del climatizador

1	Climatizador	5	Conexión de puesta a tierra
2	Armario eléctrico	6	Patillas codificadas
3	Conector hembra de conexión X51 (solo en unidades con controlador MC)	7	Conector de conexión
4	Conector hembra de conexión X50	8	Destornillador (de ranura, máx. 3,5 mm)
		9	Conducción de 0,5 a 2,5 mm <sup>2</sup>

---

**NOTA**

---

Los conductores de protección del cable de conexión de red no son conductores equipotenciales.

---

**Prerrequisitos**

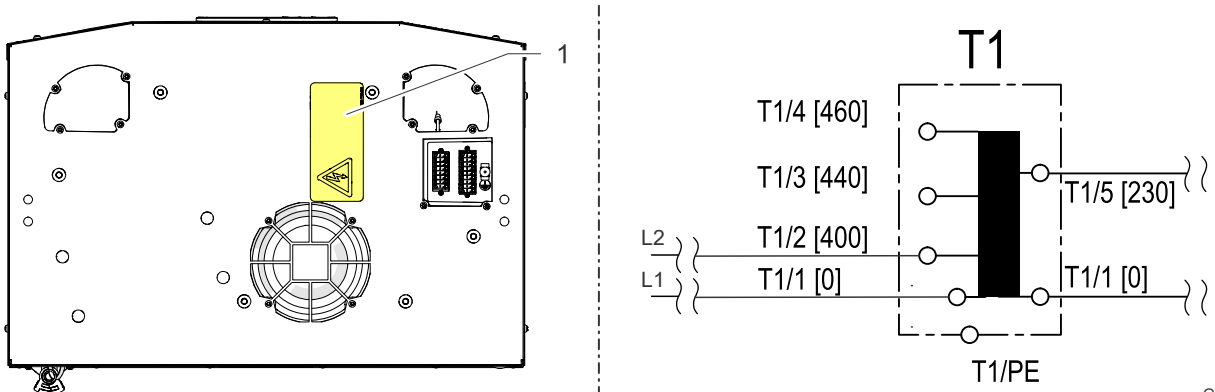
**⚠ PELIGRO** – Peligro de muerte por electrocución. Asegúrese de que la unidad se halla sin tensión.

- Se ha garantizado que se cumplen todos los requisitos generales para un funcionamiento seguro y fiable.

**Procedimiento**

1. Realice la conexión de red según el esquema de conexiones, véase el capítulo «Esquema de conexiones eléctrico – Multicontrolador (MC)», Página 43.
  2. Con el destornillador de ranura abra el borne de jaula del conector de conexión y conecte los cables al conector.
    - Introduzca con firmeza el destornillador en el borne de jaula. No lo gire, ya que podría dañar el borne de jaula.
  3. Antes de la conexión asegúrese de que la tensión de red se corresponda con los datos de la placa de características y de que el sentido de giro sea a la derecha.
- ⇒ El climatizador está conectado eléctricamente.

#### 4.6.8 Adaptación de la unidad a la tensión de red



Ajustes de fábrica del transformador de balastro

Devanado de entrada del transformador de balastro

Fig. 26: Adaptación de la tensión de red en el transformador de balastro

Las unidades con una tensión asignada de 400/460 V se pueden conectar opcionalmente a otra tensión de red.

Para ello, debe adaptarse la tensión de red en el transformador de balastro.

- La adaptación se realiza mediante el cambio de la línea de alimentación en el lado primario del transformador.
- El fusible previo debe corresponderse con la tensión de red modificada, véase la columna «Fusible previo» en **Fehler! Verweisquelle konnte nicht gefunden werden.**
- Los datos sobre los ajustes de fábrica del transformador se hallan en la figura de conexiones amarilla (1) en la parte trasera de la unidad.
- De conformidad con UL con los siguientes fusibles: Categoría «Class CC», lento, adecuado para la protección del transformador.

Tensión de red	Devanado de entrada del transformador	Fusible previo (mín. 480 V)
		DTT 6201
400 V	T1/ 1 [0] – T 1/ 2 [400]	Máx. 5 A
440 V	T1/ 1 [0] – T 1/ 3 [440]	Máx. 5 A
460 V	T1/ 1 [0] – T 1/ 4 [460]	Máx. 5 A

Tab. 9: Opciones del transformador y fusible previo

#### NOTA

La tensión de red modificada en el transformador debe identificarse en la figura de conexiones amarilla (1) en la parte trasera de la unidad.

## 5 Manejo

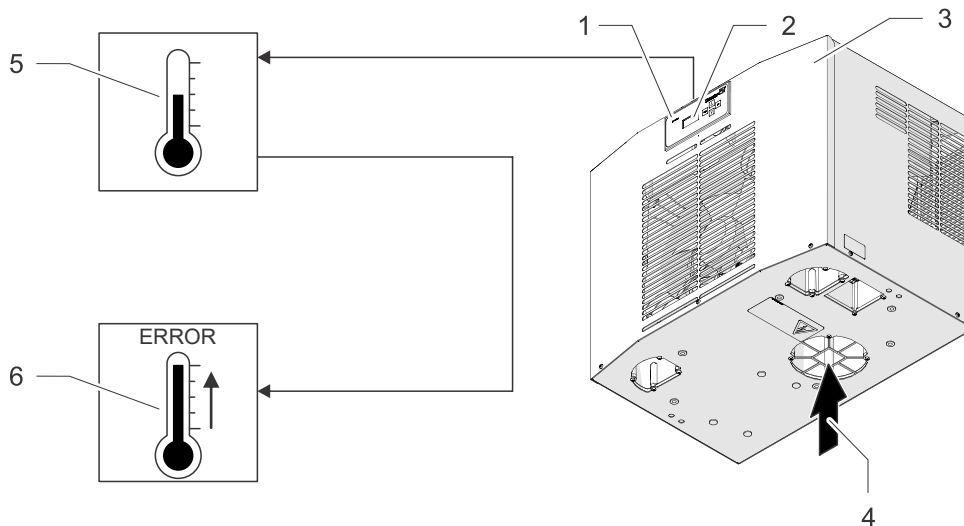
### 5.1 Funciones generales

#### ATENCIÓN

##### Daños en la unidad

El funcionamiento sin el protector de la unidad evita una alimentación de aire suficiente al condensador y provoca una limitación de la función de refrigeración prevista.

- Opere el climatizador solo con el protector de la unidad montado.



G00055

Fig. 27: Función del control electrónico

El multicontrolador (MC) posee una unidad de visualización con una luz LED verde (1).

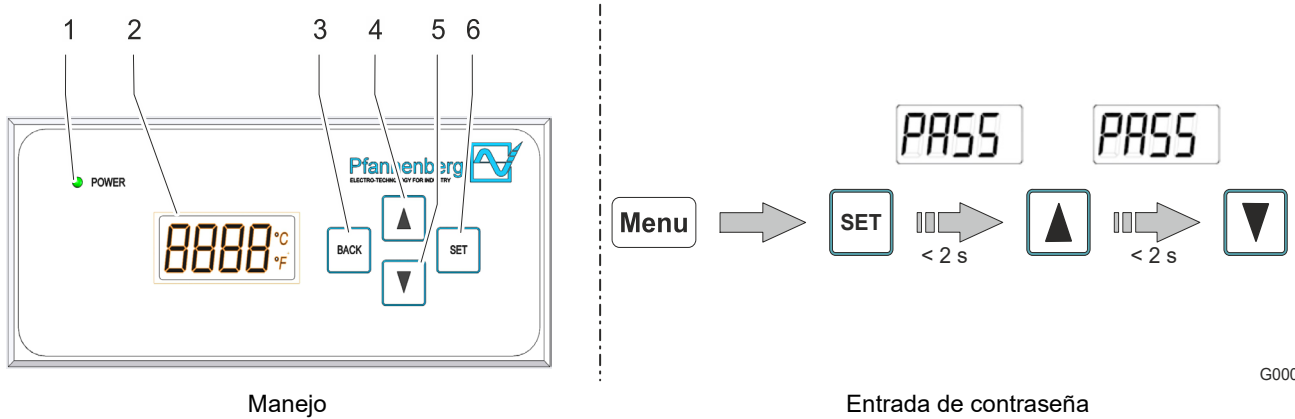
Si se produce un fallo, la luz LED verde parpadea (1) y en el tablero operativo (2) se muestran distintas informaciones de sistema, véase «Controlador», Página 17.

- Al finalizar los trabajos de montaje e instalación, conecte el suministro eléctrico al climatizador.
- El climatizador (3) empieza a funcionar y la luz LED (1) de la unidad de visualización cambia a luz verde continua. Tras aplicar la tensión de alimentación y con la puerta cerrada, las unidades funcionan de forma continua.
  - Excepción: modo de ahorro de energía y climatizadores con opción anticongelante.
  - El sensor de temperatura externo controla el modo de ahorro de energía, véase el capítulo «Modo de ahorro de energía», Página 23.
- La función Multimaster puede controlar hasta seis climatizadores en la función bus.
- El tablero operativo (5) muestra los estados de funcionamiento actuales.
- El climatizador (3) está equipado con un control electrónico. Una sonda de temperatura (5) registra la temperatura del aire interior del armario eléctrico (4).
- En caso de excederse o no alcanzarse la temperatura límite inferior o superior se produce la activación de un mensaje de fallo (6).
- La luz LED verde parpadea en caso de mensaje de fallo, el tablero operativo (2) muestra el número de error alternativamente con la temperatura.

#### NOTA

- Las condiciones ambientales y las temperaturas en el interior del armario eléctrico deben cumplir los datos técnicos prescritos, véase el capítulo «Datos técnicos», Página 27.

## 5.2 Manejo del multicontrolador (MC)



G00022

Fig. 28: Manejo del multicontrolador (MC)

1	Luz LED	4	Tecla SCROLL UP
2	Tablero operativo	5	Tecla SCROLL DOWN
3	Tecla BACK	6	Tecla SET

La unidad de control ofrece cuatro menús que se muestran en el tablero operativo(1).

Tablero operativo	Información de sistema	Rango de valores
SEtP	SetP: valor nominal (Setpoint) de la temperatura del armario eléctrico.	0 ... 90 °C
Lit <sup>-</sup>	Lit <sup>-</sup> : valor máximo (valor límite alto) de la temperatura del armario eléctrico.	-55 ... 95 °C
Lit <sub>-</sub>	Lit <sub>-</sub> : valor mínimo (valor límite bajo) de la temperatura del armario eléctrico.	-55 ... 95 °C
Unit	Unit: unidad de la temperatura del armario eléctrico.	°C/°F

Tab. 10: Menús en el multicontrolador

### 5.2.1 Realización de los ajustes del menú

Véase también el capítulo «Vista general de los menús», Página 54.

#### Prerrequisitos

- El climatizador ha iniciado el funcionamiento.
- La luz LED (6) de la unidad de control se ilumina en verde.

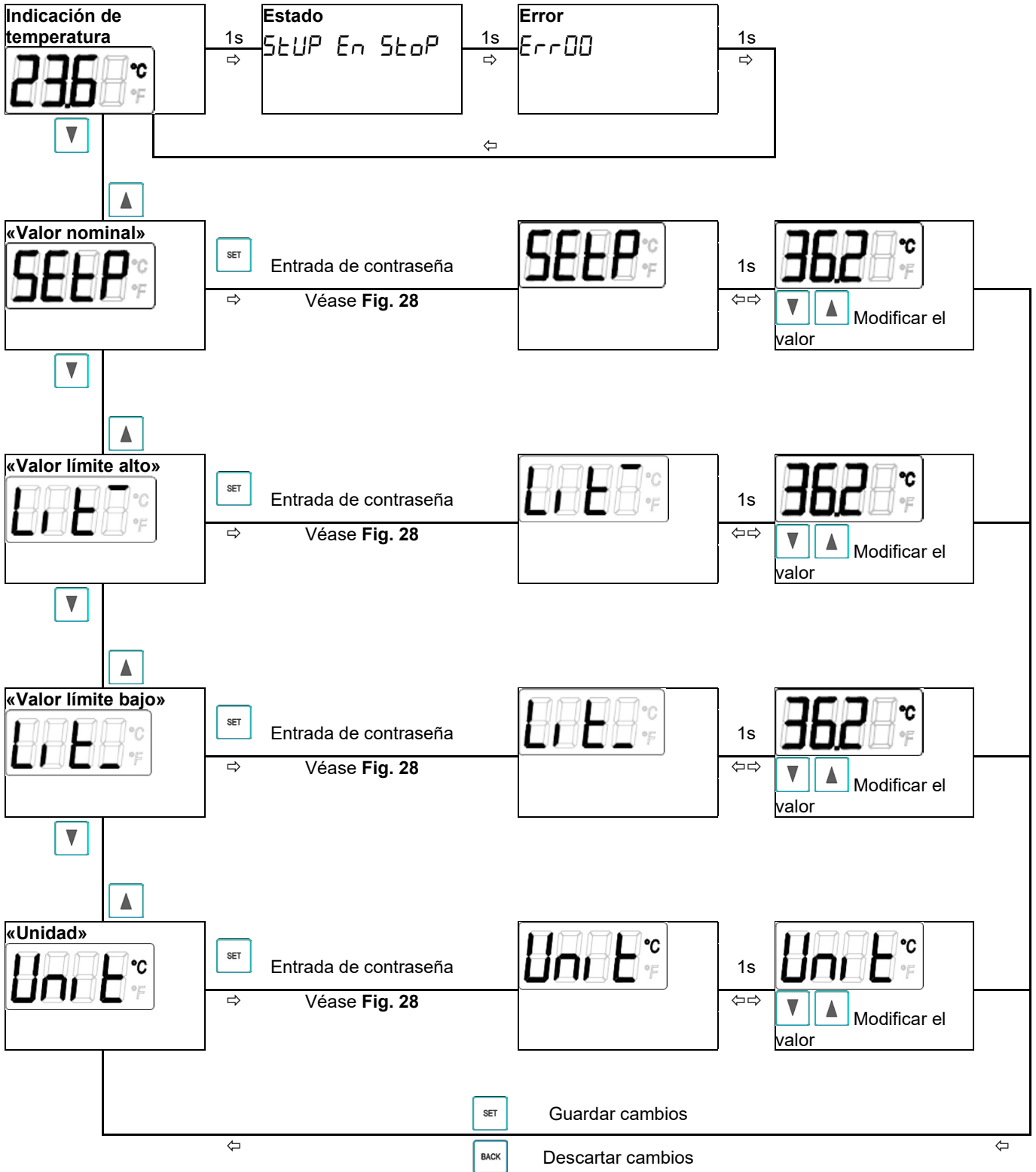
#### Procedimiento

1. Desde la indicación de temperatura (1) navegue con las teclas SCROLL UP (3) y SCROLL DOWN (4) por los menús (SetP, Lit<sup>-</sup>, Lit<sub>-</sub>, Unit).
2. Seleccione un menú con la tecla SET (5).
3. Entre la contraseña. Tras pulsar la tecla SET (5), en el plazo de dos segundos pulse la tecla SCROLL UP (3) y la tecla SCROLL DOWN (4), véase Fig. 28 – Entrada de contraseña.
4. Ajuste el valor deseado mediante las teclas SCROLL UP (3) y SCROLL DOWN (4).
5. Confirme el valor con la tecla SET (5).
  - Regrese con la tecla BACK (2), en este caso el valor no se guarda.
6. Selección de otro menú desplazándose con las teclas SCROLL UP (3) y SCROLL DOWN (4).

**Nota** – Si no se produce ninguna entrada en el plazo de 30 segundos, se produce un TIMEOUT y el tablero operativo salta a la indicación de temperatura.

⇒ El menú está ajustado en el climatizador.

5.2.2 Vista general de los menús



**NOTA**

Si no se produce ninguna entrada en el plazo de 30 segundos, se produce un TIMEOUT y el tablero operativo salta a la indicación de temperatura.

## 5.3 Manejo del climatizador

### ATENCIÓN

#### **Daños en componentes del armario eléctrico debido a la formación de condensado**

Las temperaturas en el interior del armario eléctrico por debajo del punto de rocío del aire ambiente o juntas del armario eléctrico dañadas pueden provocar una formación de condensado excesiva.

- Compruebe periódicamente las juntas del armario eléctrico para evitar una formación de condensado excesiva debido a la penetración de aire ambiente.
- Monte un interruptor de contacto de puerta para reducir la formación de condensado con el armario eléctrico abierto.

- Después de aplicar la tensión de red, la unidad pasa directamente al modo de arranque/prueba o al modo de funcionamiento. El modo que se activa depende del equipamiento del controlador.
- En el modo de funcionamiento, en caso necesario el climatizador se conecta en el modo de refrigeración. Esto sucede en función de si se alcanza o excede el umbral de conmutación de temperatura ( $T_{nom}$ ).
  - El modo de refrigeración se desconecta en caso de no alcanzarse el umbral de conmutación de temperatura ( $T_{nom}$ ).
  - El ventilador del evaporador (interno), el ventilador del condensador (externo), así como del compresor se desconectan al abrir la puerta (solo con el interruptor de contacto de puerta conectado).

#### **5.3.1.1 Condiciones de servicio**

- La tensión de red debe hallarse dentro del valor indicado, véase el capítulo «Datos eléctricos», Página 27.
  - Se permite una desviación de  $\pm 10\%$ .
  - La frecuencia nominal debe encontrarse dentro de un margen de  $\pm 3\text{ Hz}$  con respecto al valor especificado.
- La temperatura ambiente debe ser inferior a  $55\text{ °C}$ . Para más opciones consulte el capítulo «Circuito de refrigerante», Página 27.
  - Utilice el climatizador de modo que la potencia frigorífica especificada pueda cubrir la demanda real.
  - Solo debe utilizarse el refrigerante indicado.

#### **NOTA**

Para los números de referencia de las piezas de repuesto de Pfannenberg, consulte el capítulo «Piezas de repuesto y accesorios», Página 77.

## 5.4 Interfaz de servicio

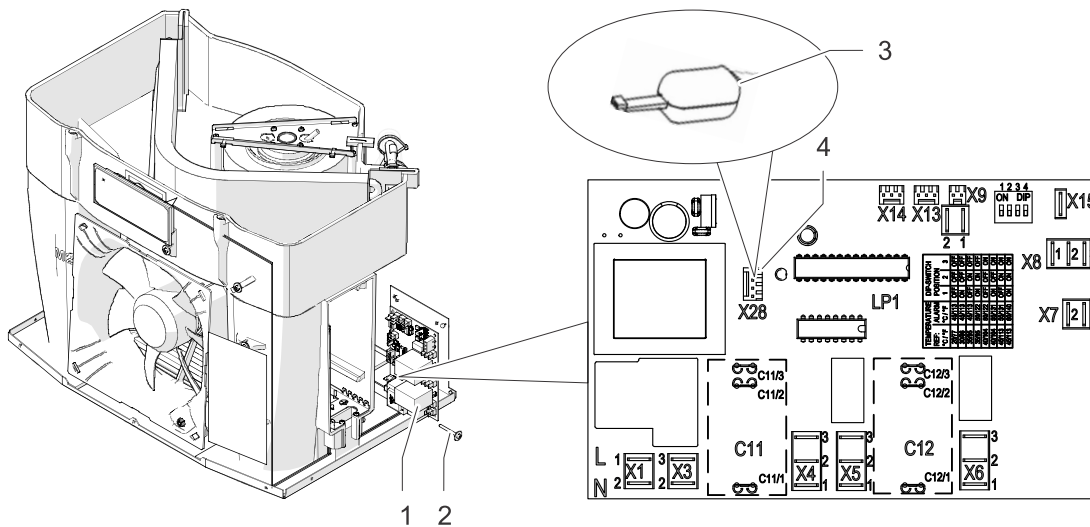
### ⚠ PELIGRO

#### ¡Peligro de muerte producido por descargas eléctricas!

Con la unidad abierta, las piezas pueden hallarse bajo tensión y provocar una descarga eléctrica en caso de contacto.

Al trabajar con la unidad abierta, observe los siguientes puntos:

- Los trabajos en el sistema eléctrico solo deben realizarlos técnicos electricistas autorizados.
- Antes de empezar a trabajar en el sistema eléctrico, desconecte la alimentación eléctrica, compruebe la ausencia de tensión y asegúrelo contra reconexión.
- Delimite la zona de trabajo y márkela con un rótulo de advertencia.
- La conexión eléctrica debe realizarse según las disposiciones válidas nacionales.



G00046

Fig. 29: Interfaz de servicio

1	Placa de circuito impreso del controlador	3	Adaptador USB
2	Tornillo de plástico	4	Interfaz de servicio en el controlador (X28)

La interfaz de servicio permite modificar parámetros de servicio.

- Para ello se necesita el adaptador USB y el software de configuración ECoolPLANT 2.X, incluido el software de controlador USB.
- La conexión para el adaptador USB (Fig. 29, pos. 3) en la interfaz está marcada en el esquema de conexiones con la denominación del material de servicio X28 (Fig. 29, pos. 4).
- El adaptador USB permite la conexión a un ordenador que funciona con el software de configuración ECoolPLANT 2.X.
  - El adaptador USB se suministra como accesorio, véase el capítulo «Piezas de repuesto y accesorios», Página 77.
  - Después de utilizar el adaptador USB, retírelo de la unidad. La interfaz de servicio solo se ha previsto para el intercambio de datos temporal, p. ej. para leer mensajes de sistema. Se prohíbe el funcionamiento continuo.

### NOTA



- El software ECoolPLANT está disponible como descarga gratuita en la página web [www.pfannenberg.com/](http://www.pfannenberg.com/). Alternativamente, puede escanear el código QR adjunto.
- Las instrucciones de servicio correspondientes para el software ECoolPLANT están disponibles como descarga en [My Pfannenberg](http://My Pfannenberg)



### 5.4.1.1 Conexión/retirada del adaptador USB

#### Prerrequisitos

**⚠ PELIGRO** – Peligro de muerte por electrocución. Asegúrese de que la unidad se halla sin tensión.

- Espere 5 minutos para que se descarguen los componentes eléctricos. Solo entonces podrá abrir la unidad.

#### Procedimiento

1. Retire la tapa frontal y el protector de la unidad, véase el capítulo «Preparación de la unidad – retirada del protector de la unidad», Página 39y «Preparación de la unidad – Montar el soporte», Página 40.
  2. Retire el tornillo de plástico (Fig. 29, pos. 2).
  3. Extraiga la placa de circuito impreso del controlador (Fig. 29, pos. 1).
  4. Conecte el adaptador USB (Fig. 29, pos. 3) en la interfaz de servicio X28 (Fig. 29, pos. 4).
  5. Vuelva a insertar la placa de circuito impreso del controlador en el climatizador.
  6. Vuelva a conectar el climatizador.
    - Lleve a cabo los ajustes deseados con el software de configuración ECoolPLANT 2.X.
  7. Tras los ajustes, vuelva a desconectar el climatizador.
  8. Después de utilizar el adaptador USB, retírelo de la unidad.
  9. Atornille la placa de circuito impreso del controlador con el tornillo de plástico y vuelva a montar la tapa frontal y el protector de la unidad.
- ⇒ El climatizador puede volver a ponerse en marcha.

#### NOTA

---

Para una descripción detallada de los mensajes de error y las indicaciones sobre la solución de errores véase el capítulo «Mensajes de error», Página 69.

---

## 5.5 Modo de prueba

### **⚠ PELIGRO**

#### **¡Peligro de muerte producido por descargas eléctricas!**

Si el armario eléctrico está abierto y el modo de prueba se prolonga, puede formarse una condensación elevada en el climatizador.

En combinación con componentes bajo tensión, puede producir riesgos eléctricos.

- El modo de prueba solo debe activarlo personal especializado autorizado y con formación en electrotecnia.
- El funcionamiento de la unidad en el modo de prueba solo debe realizarse bajo supervisión.

El modo de prueba hace que el climatizador entre en el modo de climatización absoluto durante 90 s, lo que significa que los ventiladores interno y externo y el compresor se conectan. Los errores y las alarmas tienen prioridad, pero se ignora el error "Contacto de la puerta abierto".

Transcurridos 90 s, se reanuda automáticamente el modo normal.

#### **Prerrequisitos**

- El climatizador está listo para funcionar.
- La luz LED de la unidad de control se ilumina en verde.

#### **Procedimiento**

1. Pulsar simultáneamente las teclas **Back + Set** durante como mínimo 5 s.
  - Los ventiladores y los compresores se ponen en marcha.
2. El temporizador de cuenta atrás se muestra en la pantalla (alternativamente con la temperatura REAL):



- ⇒ El modo de prueba está activado. Transcurridos los 90 s, el climatizador reanuda el modo normal. Si, durante la cuenta atrás, se vuelve a pulsar la combinación de teclas **Back + Set**, el modo de prueba volverá a iniciar la cuenta atrás de 90 s.

El modo de prueba se puede iniciar tantas veces como se desee.

## 6 Conservación y mantenimiento

### 6.1 Indicaciones de seguridad

#### PELIGRO

##### ¡Peligro de muerte producido por descargas eléctricas!

Con la unidad abierta, las piezas pueden hallarse bajo tensión y provocar una descarga eléctrica en caso de contacto.

Al trabajar con la unidad abierta, observe los siguientes puntos:

- Los trabajos en el sistema eléctrico solo deben realizarlos técnicos electricistas autorizados.
- Antes de empezar a trabajar en el sistema eléctrico, desconecte la alimentación eléctrica, compruebe la ausencia de tensión y asegúrelo contra reconexión.
- Delimite la zona de trabajo y márkela con un rótulo de advertencia.
- La conexión eléctrica debe realizarse según las disposiciones válidas nacionales.

#### ADVERTENCIA

##### ¡Peligro debido a un mantenimiento/conservación incorrectos!

Existe un elevado peligro de sufrir lesiones para las personas que realizan trabajos para los que no están cualificadas ni instruidas.

- El mantenimiento/la conservación de la unidad solo deben realizarlo personas familiarizadas con los mismos y que hayan sido instruidas sobre los peligros, además de poseer la cualificación necesaria.
- Antes de iniciar los trabajos de mantenimiento, desconecte siempre el disyuntor/contactador.
- Espere 5 minutos para que se descarguen los componentes eléctricos. Solo entonces podrá abrir la unidad.
- Asegúrese de que los ventiladores se encuentren en posición de reposo y hayan dejado de girar.
- Una vez se hayan sustituido los componentes o piezas dañados, compruebe que la unidad funciona de manera correcta y segura.
- Después de haber llevado a cabo los trabajos de mantenimiento o de sustitución de piezas de repuesto, compruebe la capacidad de rendimiento del drenaje del condensado.

#### ATENCIÓN

##### ¡Daños en la unidad!

Daños en la unidad por trabajos de mantenimiento no realizados periódicamente. El incumplimiento de los trabajos de mantenimiento recomendados reduce la potencia de refrigeración del climatizador y puede producir una reducción de la funcionalidad de la máquina.

- Lleve a cabo los trabajos de mantenimiento periódicamente con arreglo al listado de comprobación de los trabajos de mantenimiento.
- La garantía solo cubre a aquellas unidades en las que se hayan llevado a cabo los trabajos de mantenimiento con arreglo a las especificaciones.

#### ATENCIÓN

##### ¡Daños en la unidad!

Daños en la unidad debido a piezas de repuesto de otros fabricantes.

- Solo los componentes originales han sido sometidos a los controles de calidad del fabricante.
- Para garantizar un funcionamiento seguro y fiable, utilice únicamente piezas originales del fabricante.

## 6.2 Generalidades

El circuito de refrigeración es un sistema exento de mantenimiento y cerrado herméticamente.

Las unidades están probadas de fábrica al 100 %.

### **Recomendación del fabricante al operador para trabajos de mantenimiento:**

- Realice los trabajos de mantenimiento según la lista de comprobación de mantenimiento periódicamente cada 12 meses, véase el capítulo «Plan de mantenimiento», Página 61.
  - Para climatizadores que refrigeren en ambientes oleosos y polvorientos se precisarán intervalos de mantenimiento más cortos. Los intervalos de mantenimiento se reducirán y pasarán a ser cada dos o seis meses.
- Las funciones de los filtros Pfannenberg están adaptados de forma óptima a los climatizadores. Por este motivo, el uso de filtros Pfannenberg tiene efectos positivos en el alcance de los trabajos de mantenimiento.

### 6.3 Plan de mantenimiento

<b>Intervalo de mantenimiento:</b>	Llevar a cabo cada doce meses. Llevar a cabo cada dos o seis meses en ambientes oleosos y polvorientos.			
<b>Modelo:</b>				
<b>Número de serie:</b>				
<b>Fecha del mantenimiento:</b>				
<b>Técnico especialista encargado (nombre):</b>				
	<b>Denominación del área de la unidad/ Trabajos de mantenimiento necesarios</b>	<b>Inspección visual</b>	<b>Pendiente</b>	<b>Resultado</b>
<b>1</b>	<b>Unidad antes del mantenimiento</b>			
1.1	Inspección visual general de la unidad			
1.2	Comprobación de daños por corrosión			
<b>2</b>	<b>Circuito de refrigeración</b>			
2.1	Compruebe si hay restos de aceite en los componentes que conducen refrigerante			
2.2	Compruebe si los componentes que conducen refrigerante presentan fugas			
2.3	Compruebe si las conexiones eléctricas presentan daños			
<b>3</b>	<b>Condensador/intercambiador de calor</b>			
3.1	Compruebe si hay sedimentaciones en el banco de tubos			
3.2	Comprobación de daños generales por corrosión			
3.3	Compruebe, limpie y oriente las aletas*			
<b>4</b>	<b>Evaporador/intercambiador de calor</b>			
4.1	Compruebe si hay sedimentaciones en el banco de tubos			
4.2	Comprobación de daños generales por corrosión			
4.3	Compruebe, limpie y oriente las aletas*			
<b>5</b>	<b>Ventilador del condensador (externo)</b>			
5.1	Compruebe si hay componentes sueltos en el soporte			
5.2	Compruebe si la conexión eléctrica presenta daños			
5.3	Compruebe el nivel de ruido del cojinete del motor			
5.4	Compruebe si hay indicios de sobrecalentamiento en el accionamiento			
5.5	Limpie el ventilador*			
<b>6</b>	<b>Ventilador del evaporador (interno)</b>			
6.1	Compruebe si hay componentes sueltos en el soporte			
6.2	Compruebe si la conexión eléctrica presenta daños			
6.3	Compruebe el nivel de ruido del cojinete del motor			
6.4	Compruebe si hay indicios de sobrecalentamiento en el accionamiento			
6.5	Limpie el ventilador*			
<b>7</b>	<b>Filtro de soporte</b>			
7.1	Cambiar la estera filtrante*			
7.2	Limpiar la estera filtrante*			

Tab. 11: Plan de mantenimiento del climatizador

\* Intervalos de mantenimiento más frecuentes en función del grado de suciedad.

## 6.4 Trabajos de mantenimiento

### 6.4.1 Limpieza

#### **⚠ ADVERTENCIA**

##### **Peligro de accidente y daños en componentes**

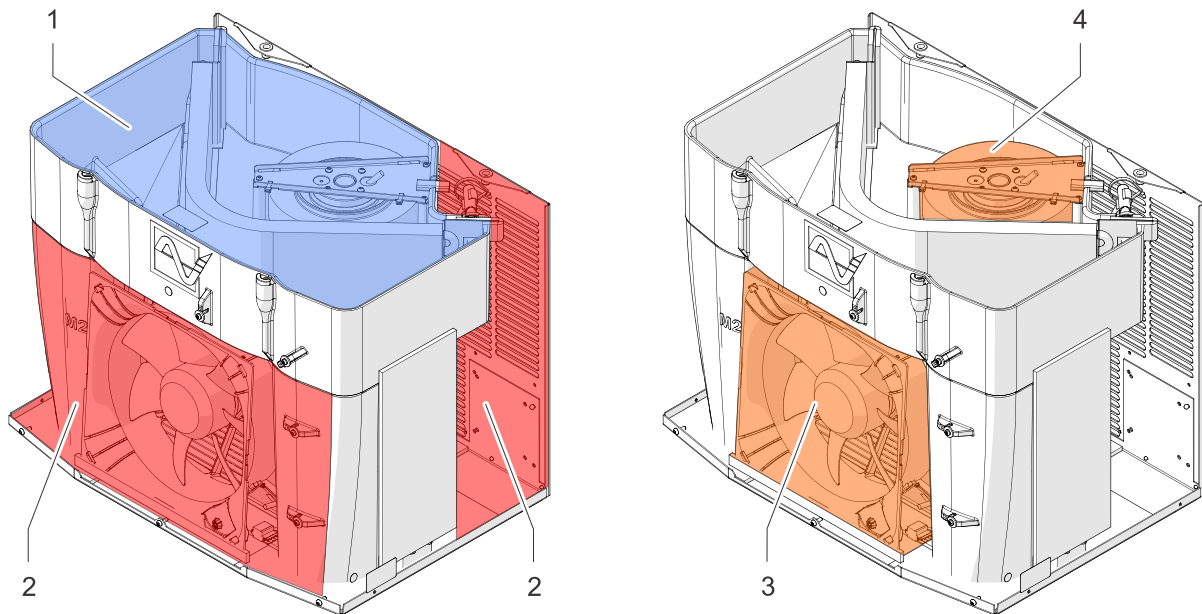
Peligro de accidente y daños en componentes a causa de una limpieza inadecuada.

Se pueden producir daños en los grupos constructivos eléctricos y electrónicos, si los climatizadores se limpian con chorros de agua, limpiadores por chorro de vapor o hidrolimpiadoras u objetos punzantes. Los fallos de funcionamiento pueden producir accidentes.

- No lleve a cabo los trabajos de limpieza con chorros de agua, hidrolimpiadoras ni productos de limpieza inflamables.
- Proteja los componentes eléctricos para evitar que penetre la humedad.
- No utilice objetos punzantes ni afilados para limpiar las aletas. No deben aplastarse ni dañarse.

La frecuencia de los intervalos de limpieza depende de las condiciones de funcionamiento. Para garantizar un funcionamiento seguro y fiable de los climatizadores, asegúrese de llevar a cabo periódicamente los siguientes trabajos de limpieza:

- Limpie el intercambiador de calor para eliminar el polvo o los residuos ambientales.
- Compruebe periódicamente el drenaje del condensado.



G00050

Fig. 30:

1	Circuito de aire interno (azul, zona fría)	3	Ventilador del condensador (externo)
2	Circuito de aire externo (rojo, zona caliente)	4	Ventilador del evaporador (interno)

#### **Circuito de aire interno**

El circuito de aire interno del climatizador (zona fría), siempre que esté bien instalado en el armario eléctrico, está protegido contra suciedad del entorno. En circunstancias normales, en este caso no es necesario llevar a cabo ninguna limpieza.

#### **Circuito de aire externo**

El circuito de aire externo del climatizador (zona caliente) puede estar contaminado debido a la suciedad del aire. Por ello, el circuito de aire externo debe limpiarse periódicamente.

#### **Ventiladores**

Para fines de mantenimiento y limpieza, los ventiladores pueden desmontarse fácilmente.

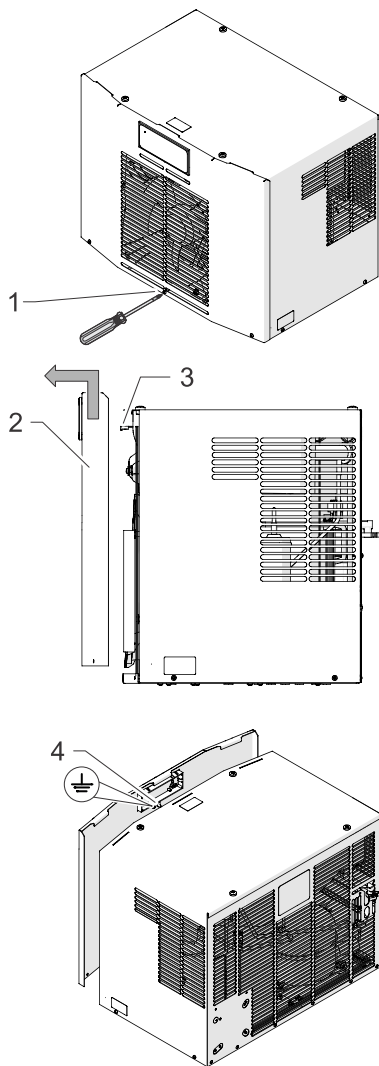
### 6.4.1.1 Desmontaje de la tapa frontal y del protector de la unidad

#### **⚠ PRECAUCIÓN**

#### Riesgo de sufrir aplastamientos al desmontar la tapa frontal y el protector de la unidad

Al desmontar y volver a colocar la tapa frontal y el protector de la unidad, se pueden producir aplastamientos en las manos y otras partes del cuerpo.

- Lleve a cabo los trabajos cuidadosamente y lleve guantes de protección resistentes a los cortes.



G00047

Fig. 31: Desmontaje de la tapa frontal

#### Prerrequisitos

**⚠ PELIGRO** – Peligro de muerte por electrocución. Asegúrese de que la unidad se halla sin tensión.

- Espere 5 minutos para que se descarguen los componentes eléctricos. Solo entonces podrá abrir la unidad.

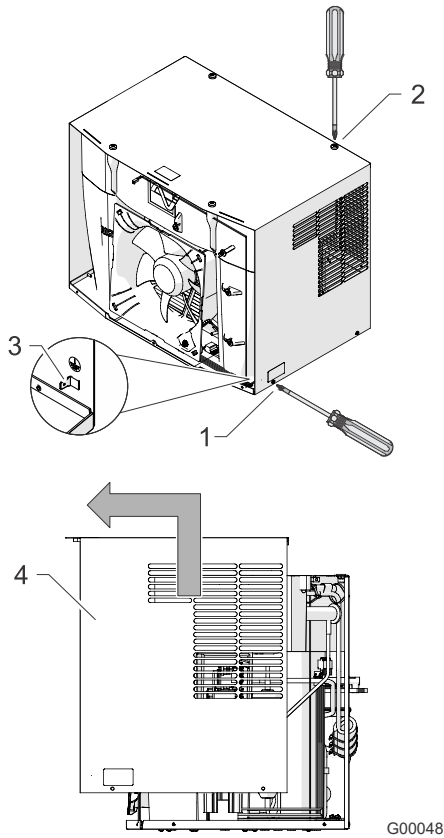
#### Procedimiento

1. Suelte los tres tornillos (1) de la tapa frontal. Para aflojarlos gire el destornillador en el sentido antihorario.
2. Eleve la tapa frontal (2) con cuidado.

**ATENCIÓN** – Daños en la unidad.

Antes de quitar la tapa frontal, suelte siempre las conducciones de conexión de la unidad de visualización o tablero operativo (MC) (3), así como el cable a tierra (4).

3. Extraiga hacia delante con cuidado la tapa frontal.
- ⇒ Se ha retirado la tapa frontal.



G00048

Fig. 32: Desmontaje de la tapa frontal

### Prerrequisitos

**⚠ PELIGRO** – Peligro de muerte por electrocución. Asegúrese de que la unidad se halla sin tensión.

- Espere 5 minutos para que se descarguen los componentes eléctricos. Solo entonces podrá abrir la unidad.

### Procedimiento

1. Suelte los cuatro tornillos del lado derecho e izquierdo de la unidad (1).
2. Extraiga el cable a tierra (3).
3. Retire los cuatro tornillos del lado superior de la unidad (2).
4. Eleve el protector de la unidad (4) y extráigalo hacia delante.  
⇒ El protector de la unidad se ha retirado.



### 6.4.1.2 Limpieza del intercambiador de calor externo (condensador)

#### ATENCIÓN

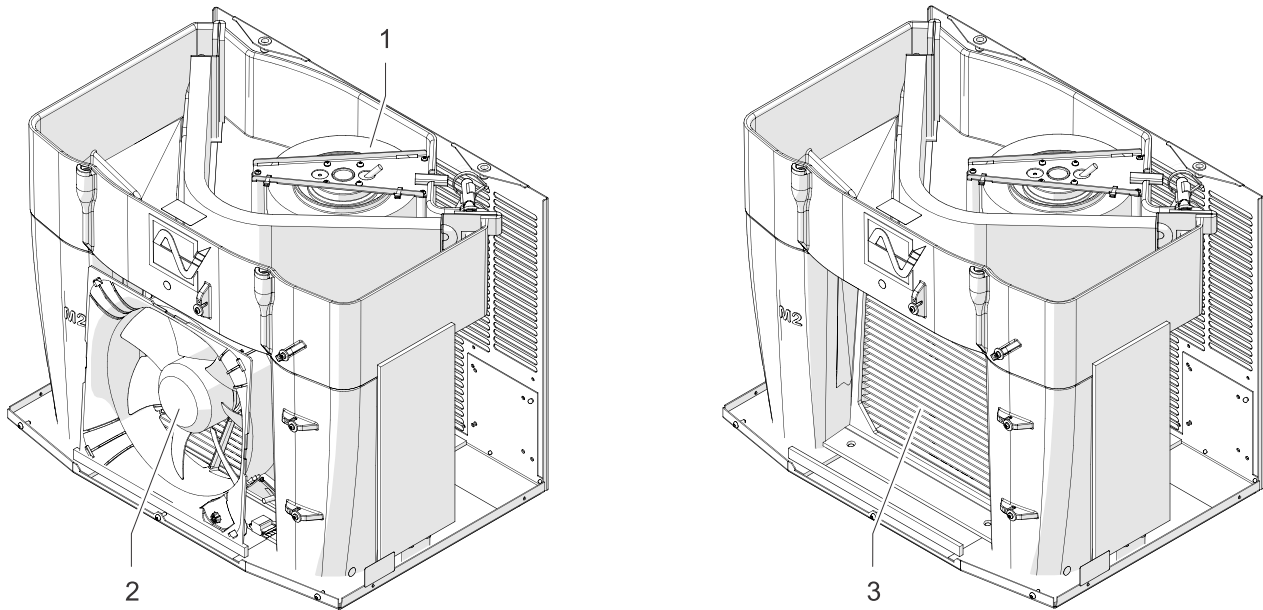
##### Daños en componentes

Daños en las aletas del intercambiador de calor debido a una limpieza inadecuada.

- Limpie las aletas del intercambiador de calor con un cepillo blando, con aire comprimido o con un aspirador de polvo con inserto de cepillo.

#### NOTA

Los intervalos de tiempo para la limpieza dependen mucho de la suciedad del aire del entorno.



G00049

Fig. 33: Limpieza del intercambiador de calor y de los ventiladores

#### Prerrequisitos

**⚠ PELIGRO** – Peligro de muerte por electrocución. Asegúrese de que la unidad se halla sin tensión.

- El protector de la unidad y la tapa frontal están desmontados, véase el capítulo «Desmontaje de la tapa frontal y del protector de la unidad», Página 63.

#### Herramientas y materiales necesarios

- Cepillo blando
- Aspirador de polvo con inserto de cepillo o limpiador de aire comprimido
- Peine de aletas

**Procedimiento**

1. Limpie el ventilador del evaporador (1) y el ventilador del condensador (2) con un cepillo blando, con aire comprimido o con un aspirador de polvo con inserto de cepillo.  
**⚠ PRECAUCIÓN** – peligro de sufrir lesiones. No toque las aletas del intercambiador de calor de cantos vivos.  
**⚠ PRECAUCIÓN** – generación de polvo al limpiar el aire comprimido. Al limpiar con aire comprimido, utilice protección ocular y respiratoria.
  2. Desmonte el ventilador del condensador (2).
  3. Limpie el intercambiador de calor (3) con un cepillo blando, con aire comprimido o con un aspirador de polvo con inserto de cepillo.  
**⚠ PRECAUCIÓN** – peligro de sufrir lesiones. No toque las aletas del intercambiador de calor de cantos vivos.  
**⚠ PRECAUCIÓN** – generación de polvo al limpiar el aire comprimido. Al limpiar con aire comprimido, utilice protección ocular y respiratoria.
  4. Compruebe si el intercambiador de calor (3) tiene las aletas dobladas, alinee las aletas con un peine de aletas.
  5. Vuelva a montar el ventilador del condensador (2).
  6. Vuelva a montar el protector de la unidad y la tapa frontal.
  7. Compruebe que después de la limpieza se garantiza el funcionamiento correcto y seguro.
- ⇒ El intercambiador de calor está limpio.

### 6.4.1.3 Limpieza de las esteras filtrantes

#### ATENCIÓN

##### **Daños en componentes**

Daños en las esteras filtrantes debido a una limpieza inadecuada.

- Evite chorros de agua con alta presión.
- No escurra la estera filtrante.
- Sustituya inmediatamente las esteras filtrantes con aceite o grasa.

#### NOTA

Los intervalos de tiempo para la limpieza o la sustitución de las esteras filtrantes dependen mucho de la suciedad del aire del entorno.

##### **Prerrequisitos**

- La unidad está desconectada.

##### **Herramientas y materiales necesarios**

- Cepillo
- Agua por debajo de 40 °C
- Detergente suave
- Aspirador de polvo o limpiador de aire comprimido

##### **Procedimiento**

En climatizadores con filtro de soporte, la estera filtrante debe limpiarse a intervalos periódicos.

1. Suspenda el adaptador de filtro en el climatizador.
  2. Retire la estera filtrante y límpiela o sustitúyala si no puede limpiarse.
    - Lave la estera filtrante con agua hasta 40 °C y un detergente suave usual en el comercio.
    - En caso de suciedad seca, golpee la estera filtrante, aspirela o soplela.
  3. Coloque la estera filtrante limpia en el adaptador de filtro.
  4. Vuelva a suspender el adaptador de filtro en el climatizador.
  5. Compruebe que después de la limpieza se garantice el funcionamiento correcto y seguro.
- ⇒ El climatizador está limpio.

## 7 Solución de fallos de funcionamiento

### 7.1 Generalidades

#### NOTA

El parpadeo de la luz LED roja en la placa de circuito impreso del controlador **no** es una indicación de avería ni un mensaje de error.

Esta luz LED roja indica que el climatizador conduce tensión.

Avería	Posibles causas	Medidas correctivas
La unidad no refrigera, ventilador del evaporador (interno) en marcha	Ajuste de temperatura demasiado elevado.	Compruebe el ajuste de temperatura.
La unidad no refrigera suficientemente	Sobrepasados los límites de aplicación.	Compruebe la temperatura ambiente y la carga interna.
	Falta de refrigerante.	Solicite a personal técnico autorizado que compruebe si la unidad presenta fugas.
	Intercambiador de calor sucio.	Limpie el intercambiador de calor.
	Ventilador del evaporador (interno) defectuoso. Ventilador del condensador (externo) defectuoso.	Solicite a personal técnico autorizado que sustituya el ventilador.
	Circulación de aire en el armario eléctrico perturbada.	Compruebe los componentes instalados y la circulación en el armario eléctrico. Compruebe el flujo de entrada y de salida de aire del climatizador en el orificio de entrada y de salida del armario eléctrico. Compruebe el conmutador DIP y las conexiones de cable.
La unidad solo refrigera a veces	Conmutador DIP mal ajustado o defectuoso.	Ajuste una temperatura más elevada en el conmutador DIP.
Formación de condensación en el armario eléctrico	Temperatura de salida demasiado baja.	Cierre la puerta del armario eléctrico.
	El armario eléctrico no está suficientemente impermeabilizado.	Elimine las fugas o desmonte las juntas con fugas del armario eléctrico. Compruebe el ajuste de temperatura.
No se drena el condensado	El tubo flexible de drenaje del condensado está obstruido.	Limpie el tubo flexible de drenaje del condensado. Compruebe si el tubo flexible de drenaje de condensado presenta dobleces y si se ha tendido en pendiente.
Sale condensado de la unidad	Evaporador de condensado defectuoso o se genera demasiado condensado.	Cambie los fusibles para el evaporador de condensado.
	El armario eléctrico no está suficientemente impermeabilizado.	Elimine las fugas o desmonte las juntas con fugas del armario eléctrico.

Tab. 12: Fallos de funcionamiento generales

### 7.1.1 Mensajes de error

En unidades con controladores estándar, los números de error no se muestran. Mediante el software ECoolPLANT es posible leer los números de error en el ordenador.

#### NOTA

El parpadeo de la luz LED roja en la placa de circuito impreso del controlador **no** es una indicación de avería ni un mensaje de error.

Esta luz LED roja indica que el climatizador conduce tensión.

N.º error	Avería/comportamiento de la unidad	Posibles causas	Medidas correctivas
<b>Er00</b>	LED: intermitente	<b>Contacto de la puerta:</b> El bucle de contacto de puerta está interrumpido.	Cerrar la puerta. Conectar el interruptor de contacto de puerta. Puentear el contacto de la puerta. Controlar el cableado.
	Compresor: OFF		
	Ventilador del evaporador (interno): OFF		
	Ventilador del condensador (externo): OFF		
	Calefacción (externa): OFF		
	Indicación de fallos Cerrado		
<b>Er01</b>	LED: intermitente	<b>Presostato disparado:</b> Se ha generado una presión demasiado elevada en el circuito de refrigeración. El climatizador no puede desviar el calor del circuito de refrigeración.	Espere a que la unidad se enfríe. Limpie las aletas del intercambiador de calor (interno/externo). Compruebe el funcionamiento del ventilador del condensador (externo).
	Compresor: OFF		
	Ventilador del evaporador (interno): ON		
	Ventilador del condensador (externo): OFF		
	Calefacción (externa): OFF		
	Indicación de fallos Abierta		
<b>Er04</b>	LED: intermitente	<b>Secuencia de fase/fallo de fase:</b> Fallo de como mínimo una fase o la secuencia de fase es incorrecta (solo en equipos trifásicos con compresores de pistón giratorio).	Controle el campo giratorio - (es necesario el campo giratorio a la derecha). Todas las fases deben conducir tensión nominal.
	Compresor: OFF		
	Ventilador del evaporador (interno): OFF		
	Ventilador del condensador (externo): OFF		
	Calefacción (externa): OFF		
	Indicación de fallos Abierta		
<b>Er05</b>	LED: intermitente	<b>Sensor 1 (TS1) defectuoso.</b>	Según el modelo de la unidad, sustituya el sensor 1 (soldado de forma fija en la placa de circuito impreso del controlador) o toda la placa de circuito impreso del controlador.
	Compresor: ON		
	Ventilador del evaporador (interno): ON		
	Ventilador del condensador (externo): ON		
	Calefacción (externa): OFF		
	Indicación de fallos Abierta		

Tab. 13: Posibles mensajes de error

N.º error	Avería/comportamiento de la unidad	Posibles causas	Medidas correctivas
<b>E<sub>r</sub>06</b>	LED: intermitente	<b>Sensor 1 mínimo:</b> Se ha alcanzado o excedido el valor mínimo de la temperatura del armario eléctrico «Lit <sub>1</sub> » (indicación).	<p>Seleccione un valor nominal de temperatura del armario eléctrico más elevado.</p> <p>Compruebe la estanqueidad del armario eléctrico.</p> <p>Siga moviendo los componentes que se hallan cerca de la entrada de aire y la salida de aire para evitar un cortocircuito de aire. (El aire frío se desvía mediante componentes directamente hacia la entrada de aire.)</p>
	Compresor: OFF		
	Ventilador del evaporador (interno): ON		
	Ventilador del condensador (externo): ON		
	Calefacción (externa): OFF		
	Indicación de fallos Abierta		
<b>E<sub>r</sub>07</b>	LED: intermitente	<b>Sensor 1 máximo:</b> Se ha alcanzado o excedido el valor máximo de la temperatura del armario eléctrico «Lit <sub>2</sub> » (indicación).  El climatizador no puede refrigerar lo suficiente el aire del armario eléctrico.	<p>Compruebe los ajustes del climatizador.</p> <p>Limpie las aletas del intercambiador de calor (interno/externo).</p> <p>Compruebe el funcionamiento del ventilador del evaporador (interno).</p> <p>Compruebe si ha salido refrigerante o se han producido fugas en el circuito de refrigeración.</p> <p>En caso necesario, instale el climatizador con una potencia frigorífica más elevada.</p>
	Compresor: ON		
	Ventilador del evaporador (interno): ON		
	Ventilador del condensador (externo): ON		
	Calefacción (externa): OFF		
	Indicación de fallos Abierta		
<b>E<sub>r</sub>08</b>	LED: intermitente	<b>Sensor 2 (TS2) defectuoso.</b>	<p>Según el modelo de la unidad, sustituya el sensor 2.</p> <p>El sensor 2 está insertado en la placa de circuito impreso, pero no soldado de forma fija.</p>
	Compresor: ON		
	Ventilador del evaporador (interno): ON		
	Ventilador del condensador (externo): ON		
	Calefacción (externa): OFF		
	Indicación de fallos Abierta		

Tab. 13: Posibles mensajes de error (continuación)

N.º error	Avería/comportamiento de la unidad	Posibles causas	Medidas correctivas
<b>Er 15</b>	LED: intermitente	<b>Anticongelante (opcional):</b> Sensor anticongelante $\leq 1$ °C. Desconexión de seguridad, puesto que hay peligro de congelación del evaporador.	<p>Reiniciamiento del funcionamiento una vez se haya evaporado el condensado.</p> <p>El reiniciamiento del funcionamiento solo es posible mediante aislamiento y nueva aplicación de la tensión de red.</p> <p>Por motivos de seguridad, no se ha previsto ningún nuevo reinicio.</p> <p>Limpie las aletas del intercambiador de calor (interno/externo). Compruebe la estanqueidad del armario eléctrico.</p> <p>Seleccione un valor nominal de temperatura del armario eléctrico más elevado.</p> <p>Compruebe el funcionamiento del ventilador del evaporador (interno).</p>
	Compresor: OFF		
	Ventilador del evaporador (interno): OFF		
	Ventilador del condensador (externo): OFF		
	Calefacción (externa): OFF		
	Indicación de fallos Abierta		
<b>Er 19</b>	LED: intermitente	Sensor 5 (TS5) defectuoso.	Según el modelo de la unidad, sustituya el sensor 5 o la placa de circuito impreso del controlador.
	Compresor: OFF		
	Ventilador del evaporador (interno): OFF		
	Ventilador del condensador (externo): OFF		
	Calefacción (externa): OFF		
	Indicación de fallos Abierta		

Tab. 13: Posibles mensajes de error (continuación)

### 7.1.2 Mensajes de sistema

Mensaje	Comportamiento de la unidad	Información de sistema
<b>En</b>	LED: encendido	<b>Modo de ahorro de energía activado</b> <ul style="list-style-type: none"> <li>Ejecución de la función de energía, se activa en el modo de ahorro de energía.</li> <li>Para más detalles sobre el modo de ahorro de energía, véase el capítulo «Modo de ahorro de energía», Página 23.</li> </ul>
	Compresor: OFF	
	Ventilador del evaporador (interno): OFF	
	Ventilador del condensador (externo): OFF	
	Calefacción (externa): OFF	
	Indicación de fallos Cerrado	
<b>StUP</b>	LED: encendido	<b>Modo de arranque</b> El climatizador inicia su funcionamiento
	Compresor: OFF	
	Ventilador del evaporador (interno): OFF	
	Ventilador del condensador (externo): OFF	
	Calefacción (externa): OFF	
	Indicación de fallos Cerrado	
<b>StoP</b>	LED: encendido	<b>Modo de parada</b> La unidad se paró debido a: <ul style="list-style-type: none"> <li>la apertura de la puerta del armario eléctrico,</li> <li>el climatizador ha recibido una orden de parada, p. ej. mediante la aplicación de software.</li> </ul>
	Compresor: OFF	
	Ventilador del evaporador (interno): OFF	
	Ventilador del condensador (externo): OFF	
	Calefacción (externa): OFF	
	Indicación de fallos Cerrado	

Tab. 14: Posibles mensajes de sistema



## 8 Puesta fuera de servicio

### PELIGRO

#### ¡Peligro de muerte producido por descargas eléctricas!

Con la unidad abierta, las piezas pueden hallarse bajo tensión y provocar una descarga eléctrica en caso de contacto.

Al trabajar con la unidad abierta, observe los siguientes puntos:

- Los trabajos en el sistema eléctrico solo deben realizarlos técnicos electricistas autorizados.
- Antes de empezar a trabajar en el sistema eléctrico, desconecte la alimentación eléctrica, compruebe la ausencia de tensión y asegúrelo contra reconexión.
- Delimite la zona de trabajo y márquela con un rótulo de advertencia.
- La conexión eléctrica debe realizarse según las disposiciones válidas nacionales.

### 8.1 Puesta fuera de servicio temporal

#### ADVERTENCIA

#### Riesgo de lesiones producidas por materiales y sustancias

Un trabajo inadecuado en la unidad o la apertura del circuito de refrigeración pueden provocar daños a la salud.

- Antes de llevar a cabo cualquier trabajo, asegúrese siempre de que la unidad está desconectada de la tensión eléctrica.
- La unidad solo debe ser eliminada por personal cualificado y con arreglo a las normativas aplicables en materia medioambiental.

Si el climatizador se deja de usar durante un período prolongado de tiempo, se debe interrumpir la alimentación eléctrica.

- Asegúrese de que la unidad no sea puesta en marcha de manera indebida por terceros.

### 8.2 Puesta fuera de servicio definitiva

#### PRECAUCIÓN

#### Riesgo de sufrir aplastamientos durante la puesta fuera de servicio de las unidades

Al desmontar las unidades, se pueden producir aplastamientos en las manos y otras partes del cuerpo.

- No coloque ninguna parte del cuerpo entre el bastidor, los resortes y el recorte de la unidad.

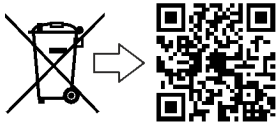
¡Si se ponen fuera de servicio o eliminan definitivamente climatizadores, observe las indicaciones del capítulo «Desmontaje y eliminación», Página 74!

#### NOTA

Pfannenber se encargará también de eliminar correctamente las unidades antiguas. El envío a una de nuestras fábricas deberá realizarse sin costes.

## 9 Desmontaje y eliminación

Una vez se ha alcanzado el final de la vida útil, la unidad debe desmontarse y eliminarse de forma respetuosa con el medio ambiente.



Las unidades que están marcadas con el símbolo adjunto, no deben eliminarse como residuo residencial no clasificado (basura doméstica).

Deben entregarse a un punto de recogida independiente de equipos eléctricos y electrónicos.

Para más información sobre la eliminación escanee el código QR o consulte [www.pfannenberg.com/disposal](http://www.pfannenberg.com/disposal).

### 9.1 Indicaciones de seguridad

Los trabajos solo debe realizarlos personal formado de manera demostrable teniendo en cuenta lo siguiente:

- la cualificación mínima
- este manual
- las disposiciones y leyes vigentes localmente
- disposiciones de trabajo, operativas y de seguridad internas de la empresa

Siempre que se trabaje debe utilizarse el equipo de protección personal necesario para la respectiva tarea.

#### **⚠ PELIGRO**

##### **¡Peligro de muerte producido por descargas eléctricas!**

Con la unidad abierta, las piezas pueden hallarse bajo tensión y provocar una descarga eléctrica en caso de contacto.

Al trabajar con la unidad abierta, observe los siguientes puntos:

- Los trabajos en el sistema eléctrico solo deben realizarlos técnicos electricistas autorizados.
- Antes de empezar a trabajar en el sistema eléctrico, desconecte la alimentación eléctrica, compruebe la ausencia de tensión y asegúrelo contra reconexión.
- Delimite la zona de trabajo y márquela con un rótulo de advertencia.
- La conexión eléctrica debe realizarse según las disposiciones válidas nacionales.

#### **⚠ PRECAUCIÓN**

##### **¡Peligro de cortes y lesiones!**

Peligro de cortes y lesiones debido a los bordes de chapa afilados de la unidad existentes por motivos de fabricación.

- Utilice el equipamiento de protección personal (guantes de protección resistentes a los cortes).
- Manipule los componentes con cuidado.

#### **⚠ PRECAUCIÓN**

##### **¡Peligro de sufrir lesiones debido a un trabajo inadecuado!**

Peligro de sufrir lesiones debido a un trabajo inadecuado en el climatizador.

- El desmontaje del climatizador solo deben llevarlo a cabo empresas especializadas en climatizadores.

**ATENCIÓN****Peligros para el medio ambiente**

Los refrigerantes son nocivos para el medio ambiente en cuanto se liberan a la atmósfera.

- Los trabajos en la instalación de refrigeración solo deben encargarse a peritos según el Reglamento de productos químicos para la mitigación del cambio climático.
- No dañe las tuberías de refrigerante.
- Envíe los refrigerantes para su reacondicionamiento adecuado.

**NOTA**

El desmontaje y la eliminación debe realizarlos el operador o personal contratado por él.

En caso de preguntas sobre la eliminación respetuosa con el medio ambiente, solicite información a las autoridades municipales o a empresas especializadas en eliminación.

**9.2 Desmontaje****Prerrequisitos**

**⚠ PELIGRO** – Peligro de muerte por electrocución. Asegúrese de que la unidad se halla sin tensión.

**Procedimiento**

1. Desconecte la unidad, asegúrela contra reconexión y espere hasta que todos los componentes tengan una temperatura por debajo de 40 °C.
2. Aísle físicamente toda la alimentación de energía y medios de la unidad y descargue las energías residuales almacenadas.
3. Limpie la unidad de suciedad e impurezas.
4. Retire las sustancias operativas y auxiliares y elimínelas de forma respetuosa con el medio ambiente.
5. Desarme la unidad clasificando los distintos materiales que pueden separarse.
  - Observe las disposiciones de protección laboral y medioambientales vigentes localmente.

### 9.3 Eliminación

#### NOTA

Pfannenberg se encargará también de eliminar correctamente las unidades antiguas. El envío a una de nuestras fábricas deberá realizarse sin costes.

Siempre que no se haya llegado a ningún acuerdo de devolución o eliminación, los componentes desmontados deberán derivarse para su reciclaje:

- desguazar los metales
- enviar los elementos de plástico para su reciclaje
- eliminar de forma clasificada otras piezas según la calidad del material

#### ATENCIÓN

##### Peligros para el medio ambiente

Una eliminación inadecuada de productos químicos (p. ej. aditivos, suplementos) provoca una contaminación del medio ambiente.

- Los productos químicos no deben eliminarse a través de la basura doméstica ni deben penetrar en el alcantarillado o el subsuelo.
- Para la eliminación utilice la ropa de protección correspondiente (guantes de protección, protección ocular, etc.).
- Los productos químicos utilizados deben eliminarse por separado (dado el caso como residuos especiales) y derivarse para su reciclaje.
- Los refrigerantes no deben expulsarse a la atmósfera. Envíe los refrigerantes para su reacondicionamiento adecuado.
- Los trabajos en el circuito de refrigeración solo deben realizarlos peritos según el Reglamento de productos químicos para la mitigación del cambio climático.
- Deben observarse las hojas de datos de seguridad y las disposiciones nacionales y locales válidas.

Los componentes de la instalación y/o de la unidad constan principalmente de los siguientes materiales:

- plástico
- metales no féreos
- acero inoxidable
- componentes de acero y aluminio
- módulos electrónicos
- refrigerantes en el circuito de refrigeración (para el tipo y la cantidad véase el capítulo «Circuito de refrigerante», Página 27)

## 10 Piezas de repuesto y accesorios

### NOTA

- Al pedir piezas de repuesto y accesorios, indique siempre el número de referencia de Pfannenberg.
- Encontrará el número de referencia de Pfannenberg para el controlador en el transformador del controlador.

N.º	Denominación	N.º	Denominación
18811100077	Ventilador del evaporador (interno)	18315000005	DTT 6101/6201 bastidor PAD
18811000081	Ventilador del condensador (externo)	18315000000	DTT 6301/6401 bastidor PAD
18810200138	Protector de la unidad	18315000001	DTT 6601/6801 bastidor PAD
18810200141	Tapa de acero inoxidable	18310000007	Bastidor de cambio rápido climatizador DTT 6101/6201
18810000058	Tablero operativo (MC)	18300000145	Bastidor de cambio rápido climatizador DTT 6301/6401
18810000001	Unidad indicadora (SC)	18300000146	Bastidor de cambio rápido climatizador DTT 6601/6801
18310000004	Adaptador USB	18315000002	Sistema de canales de aire PAD *
18314000100	Botella colectora de condensado	18315000004	Paquete de ampliación PAD
18816300003	Juego mecánico DTT 61-6801 SC/MC		

Tab. 15: Lista de piezas de repuesto y accesorios

- \* El sistema de dos canales PAD requiere el uso de dos sistemas de canales de aire PAD.

## 11 Índice de palabras clave

<b>A</b>	
Accesorios .....	77
Acerca de este documento	
Instrucciones de manejo.....	7
Adaptador de filtro .....	13
Adaptador USB.....	56
Adaptar la tensión de red.....	51
Almacenamiento .....	32
<b>B</b>	
Bastidor de instalación rápida.....	14
<b>C</b>	
Circuito de refrigeración.....	19
Conexión de red .....	48
Conexión eléctrica .....	42
Conexión de red .....	48
Esquema de conexiones .....	43
Señal de fallo general.....	46
Control Multimaster.....	44
<b>D</b>	
Datos técnicos .....	27
Circuito de refrigerante.....	27
Datos eléctricos.....	27
Dimensiones.....	28
Otros datos.....	28
Descarga de tracción.....	42
Descripción del funcionamiento	
Circuito de aire .....	12
Desembalaje.....	32
Desmontaje.....	74
Desmontaje del protector de la unidad .....	63
Disposiciones de garantía.....	10
<b>E</b>	
Easy-Cut.....	33
ECoolPLANT .....	56
Eliminación .....	74
Estera filtrante.....	13
<b>F</b>	
Fallos de funcionamiento.....	68
Función Multimaster .....	24
Funcionamiento .....	55
<b>I</b>	
Indicaciones de seguridad .....	29, 59, 74
Interfaz de servicio.....	56
Interruptor de contacto de puerta.....	45
<b>J</b>	
Junta de superficie.....	35
<b>L</b>	
Limpieza .....	62
Limpieza de las esteras filtrantes.....	67
Limpieza del condensador .....	65
Limpieza del intercambiador de calor .....	65
<b>M</b>	
Manejo	
Modo de prueba .....	58
Mensajes de error.....	69
Mensajes de sistema.....	72
Modo de ahorro de energía .....	23, 47
Modo de prueba .....	58
Montaje	
Junta de superficie .....	35
Montaje del climatizador en el armario eléctrico .....	36
Realizar recortes.....	33
Multicontrolador (MC).....	17, 44
Contraseña .....	53
Elementos de mando/visualización.....	17
Esquema de conexiones.....	43
Función Multimaster.....	24
Informaciones de sistema .....	18
Manejo .....	53
Menús .....	53
Modo de ahorro de energía.....	23
Vista general de los menús.....	54
<b>O</b>	
Opcional	
Bastidor de instalación rápida .....	14
Sistema de canales planos .....	15
Opciones de pedido.....	11
<b>P</b>	
Piezas de repuesto.....	77
Placa de características .....	25
Plan de mantenimiento.....	61
Puesta fuera de servicio .....	73
<b>R</b>	
Rótulos .....	26
<b>S</b>	
Sección de cable .....	42
Señal de fallo general.....	46
Sensor de temperatura TS2 .....	23, 47
Símbolos .....	26
Sistema de canales planos.....	15
Sistemas PAD .....	16
<b>T</b>	
Trabajos de mantenimiento .....	62
Limpieza.....	62
Transporte .....	30
Transporte con grúa.....	31
<b>U</b>	
Uso incorrecto .....	9
<b>V</b>	
Vista general de los menús .....	54



**Exclusión de responsabilidad:**

Toda la información aquí contenida ha sido cuidadosamente revisada.

Sin embargo, no asumimos ninguna responsabilidad por la integridad y exactitud de los contenidos.

**Aviso legal:**

PfannenberG GmbH  
Werner-Witt-Straße 1  
21035 Hamburgo  
Tel. +49 40 734 12-0  
[www.pfannenberG.com](http://www.pfannenberG.com)



# Руководство по эксплуатации

## Устройства охлаждения для монтажа на крыше

### Серия DTT 6201

### Мультиконтроллер (МС) – 400 В, 2~

Оригинальная инструкция по эксплуатации – Версия 1.4, июль 2022



<b>1</b>	<b>О данном Руководстве по эксплуатации.....</b>	<b>5</b>
1.1	Использование и хранение .....	5
1.2	Исключение ответственности .....	5
1.3	Объяснение примечаний.....	6
1.4	Маркировка содержаний.....	7
1.4.1	Инструкции по выполнению действий .....	7
1.4.2	Ссылки и перекрестные ссылки .....	7
<b>2</b>	<b>Безопасность .....</b>	<b>8</b>
2.1	Применение по назначению .....	8
2.2	Допустимые условия эксплуатации .....	8
2.3	Предсказуемые нарушения в применении.....	9
2.4	Обязанности ответственного за эксплуатацию .....	9
2.5	Гарантийные обязательства .....	10
2.5.1	Возврат устройств .....	10
<b>3</b>	<b>Описание устройства.....</b>	<b>11</b>
3.1	Описание применения .....	11
3.2	Объем поставки .....	11
3.3	Варианты заказа .....	11
3.4	Описание принципа действия .....	12
3.4.1	Циркуляция воздуха .....	12
3.4.2	Адаптер фильтра (опция) .....	13
3.4.3	Быстросъемная рама (опция).....	14
3.4.4	Система плоских каналов (опция).....	15
3.4.5	Контроллер .....	17
3.4.6	Холодильный контур .....	19
3.4.7	Концепция обеспечения безопасности.....	20
3.4.8	Обращение с конденсатом .....	21
3.4.9	Режим энергосбережения.....	23
3.4.10	Функция мультимастера .....	24
3.5	Заводская табличка .....	25
3.6	Таблички и символы на устройстве.....	26
3.7	Технические данные .....	27
3.7.1	Холодильный контур .....	27
3.7.2	Электрические данные.....	27
3.7.3	Габаритные размеры .....	28
3.7.4	Другие данные устройства.....	28

<b>4</b>	<b>Монтаж и первый ввод в эксплуатацию.....</b>	<b>29</b>
4.1	Правила техники безопасности.....	29
4.2	Транспортировка.....	30
4.2.1	Транспортировка устройства охлаждения.....	30
4.2.2	Транспортировка краном .....	31
4.3	Хранение .....	32
4.4	Распаковка.....	32
4.5	Монтаж.....	33
4.5.1	Общие положения .....	33
4.5.2	Сделать монтажный вырез для устройства охлаждения DTT .....	33
4.5.3	Наклеивание поверхностного уплотнения.....	35
4.5.4	Установка устройства охлаждения на шкаф управления.....	36
4.5.5	Монтаж с быстросменной рамой (опция).....	38
4.6	Подключение к электросети .....	42
4.6.1	Рекомендации для подключения кабелей к устройству .....	42
4.6.2	Электрическая схема мультиконтроллера (MC) .....	43
4.6.3	Мультимастерное управление .....	44
4.6.4	Дверной контактный выключатель.....	45
4.6.5	Сообщение об общей неисправности.....	46
4.6.6	Наружный датчик температуры TS2 .....	47
4.6.7	Сетевое подключение .....	48
4.6.8	Настройка устройства к сетевому напряжению .....	51
<b>5</b>	<b>Управление .....</b>	<b>52</b>
5.1	Общие функции.....	52
5.2	Блок управления мультиконтроллера (MC) .....	53
5.2.1	Выполнить настройки меню.....	53
5.2.2	Общий вид меню .....	54
5.3	Эксплуатация устройства охлаждения.....	55
5.4	Сервисный интерфейс.....	56
5.5	Тестовый режим.....	58
<b>6</b>	<b>Текущий ремонт и техническое обслуживание .....</b>	<b>59</b>
6.1	Правила техники безопасности.....	59
6.2	Общие положения.....	60
6.3	График технического обслуживания.....	61
6.4	Работы по техническому обслуживанию.....	62
6.4.1	Очистка.....	62

<b>7</b>	<b>Устранение неисправностей в процессе эксплуатации .....</b>	<b>68</b>
7.1	Общие положения.....	68
7.1.1	Сообщения об ошибках .....	69
7.1.2	Системные сообщения.....	72
<b>8</b>	<b>Вывод из эксплуатации.....</b>	<b>73</b>
8.1	Временный вывод из эксплуатации.....	73
8.2	Окончательный вывод из эксплуатации.....	73
<b>9</b>	<b>Демонтаж и утилизация.....</b>	<b>74</b>
9.1	Правила техники безопасности.....	74
9.2	Демонтаж.....	75
9.3	Утилизация .....	76
<b>10</b>	<b>Запчасти и дополнительные принадлежности .....</b>	<b>77</b>
<b>11</b>	<b>Указатель ключевых слов .....</b>	<b>78</b>

## 1 О данном Руководстве по эксплуатации

### 1.1 Использование и хранение

#### ПРИМЕЧАНИЕ

Перед началом любых работ на устройстве / системе следует прочитать Руководство по эксплуатации.

#### Соблюдайте следующие правила:

- Данное руководство по эксплуатации является частью устройства и должно всегда иметься в распоряжении оператора рядом с продуктом. Руководство по эксплуатации должно быть полным, храниться вблизи машины и с возможностью постоянного доступа к нему ответственного персонала.
- Только с помощью этого руководства устройство можно правильно и безопасно вводить в эксплуатацию, обслуживать и осуществлять техобслуживание.
- Это руководство относится только к продукту, указанному на титульном листе.
- Мы оставляем за собой право на изменения этого руководства при технических усовершенствованиях.
- Это руководство входит в комплект поставки.
- Это руководство применимо, начиная с транспортировки оборудования и до окончательной утилизации. Его следует соблюдать.
- Руководство должно храниться в надлежащем для чтения состоянии.
- Руководство должно передаваться вместе с устройством при его дальнейшей продаже.
- От устройства могут исходить неизбежные остаточные риски для людей и материальных ценностей. Поэтому Руководство по эксплуатации перед началом любых работ следует тщательно прочитать и понять, его положения должны соблюдаться при всех выполняемых работах. Кроме того, любое лицо, каким-либо образом работающее с устройством, должно пройти инструктаж и быть знакомо с потенциальными опасностями.
- Это Руководство предназначено для проинструктированного и уполномоченного персонала.
- Эксплуатирующая организация должна обеспечивать, чтобы перед началом работ это руководство было прочитано и понято всеми работающими на машине лицами.
- Приведенные в настоящем Руководстве по эксплуатации изображения имеют лишь принципиальное значение и могут отличаться от настоящего исполнения оборудования.

### 1.2 Исключение ответственности

Компания Pfannenber не несет ответственности за возможные ошибки в данном документе. Ответственность за прямой или косвенный ущерб, понесенный в связи с поставкой или использованием данной документации, исключается в пределах, допустимых законом.

Компания Pfannenber оставляет за собой право в любое время без предварительного уведомления изменять этот документ, в том числе заявление об ограничении ответственности, и не несет ответственности за любые последствия этого изменения.

### 1.3 Объяснение примечаний

Эти предупреждения поясняются сигнальными словами, которые подчёркивают величину опасности. Предупреждения следует соблюдать обязательно для предотвращения несчастных случаев, травм и материального ущерба.

Значение символов, используемых в данном руководстве:

#### **ОПАСНОСТЬ**

##### **Краткое описание опасности**

Сигнальное слово **ОПАСНО** указывает на непосредственную опасность. Несоблюдение приводит к серьезным травмам или смерти.

#### **ПРЕДОСТЕРЕЖЕНИЕ**

##### **Краткое описание опасности**

Сигнальное слово **ПРЕДУПРЕЖДЕНИЕ** указывает на потенциальную опасность. Несоблюдение приводит к серьезным травмам или смерти.

#### **ВНИМАНИЕ**

##### **Краткое описание опасности**

Сигнальное слово **ОСТОРОЖНО** указывает на потенциальную опасность. Несоблюдение этого указания по технике безопасности может привести к легким или средней степени тяжести травмам.

#### **ВНИМАНИЕ**

##### **Краткое описание**

Сигнальное слово **Внимание** указывает на потенциальную опасность повреждения имущества. Несоблюдение этих требований может привести к повреждению оборудования или установки.

#### **ПРИМЕЧАНИЕ**

Сигнальное слово **ПРИМЕЧАНИЕ** обозначает дополнительную информацию об устройстве или его использовании.

## 1.4 Маркировка содержаний

### 1.4.1 Инструкции по выполнению действий

Инструкции в данном руководстве отмечаются следующим образом:

#### Условия

Условия и дополнительные предупреждения.

#### Требующиеся инструменты и материалы

Необходимые инструменты и материалы

#### Порядок действий

1. <Handlungsschritte>
  2. ...
    - <Zwischenergebnis / Weitere Hinweise>
  3. ...
- ⇒ <Endergebnis>

### 1.4.2 Ссылки и перекрестные ссылки

Ссылки и перекрестные ссылки в данном руководстве отмечаются следующим образом:

- Если руководство по эксплуатации имеется в цифровой форме, то ссылки интерактивны. С помощью простого КЛИКА вы получите желаемый пункт назначения.
  - Возвращаться назад к исходному пункту всегда с помощью комбинации клавиш <ALT> +<Cursor links> .
- Оглавление также интерактивное.

#### Перекрестные ссылки (пример)

Дополнительную информацию см. а разделе «Ссылки и перекрестные ссылки», стр. 7.

## 2 Безопасность

### 2.1 Применение по назначению

Устройства охлаждения фирмы Pfannenber для монтажа на крыше, серии DTT, являются стационарными устройствами охлаждения для отвода тепла из шкафов управления. Устройства охлаждения DTT монтируются на крыше шкафа управления.

Устройства охлаждения имеют различную холодопроизводительность. Данные о производительности - см. раздел «Холодильный контур», Страница 27.

Устройства охлаждения располагают совместимостью по вырезам с воздухо-воздушными теплообменниками и воздухо-водяными теплообменниками. С помощью дополнительного адаптера возможно использование алюминиевого фильтра, флисового фильтра или складчатого фильтра.

Устройства охлаждения поставляются с различными контроллерами. Имеются устройства охлаждения со стандартным контроллером (SC) или мультиконтроллером (MC). Эти контроллеры являются блоками регулирования для настройки холодильных функций и рабочих параметров. Помимо этого они позволяют считывать системные сообщения и диагностические данные.

Мультиконтроллер (MC) оснащен дополнительно функцией мультимастер и режимом энергосбережения.

- Подробная информация о контроллере - см. раздел «Технические данные», Страница 27, «Подключение к электросети», Страница 42und «Управление», Страница 52.

Все устройства охлаждения компании Pfannenber отвечают требованиям ROHS (Директивы ЕС об ограничении применения опасных веществ) и не содержат:

- силиконовых соединений
- РСТ, асбеста, формальдегида, кадмия
- субстанций, препятствующих смачиванию

### 2.2 Допустимые условия эксплуатации

- Допустимая температура наружного воздуха устройств охлаждения DTT составляет от +15 °C до +55 °C (+59 °F до +131 °F).
- Допустимая температура хранения устройств охлаждения DTT не должна быть больше +70 °C (+158 °F).
- Эксплуатация устройств охлаждения DTT допускается только в стационарном монтаже и в закрытых шкафах управления.



### 2.3 Предсказуемые нарушения в применении

В следующих пунктах описываются предсказуемые нарушения при использовании устройства:

- Использование устройства как места складирования, как рабочей площадки.
- Закрепление транспортировочных приспособлений.
- Установка в неподходящих местах.
- Эксплуатация вне помещения.
- Работа при превышении допустимых технических данных. См. раздел «Технические данные».
- Эксплуатация без узлов, служащих для обеспечения безопасности людей и машины, или с неисправными устройствами обеспечения безопасности.
- Использование охлаждающих сред, не приведенных и не разрешенных в «Технических данных».
- Для охлаждения сред и предметов, не предусмотренных для эксплуатации устройства.
- Блокирование поступления воздуха из окружающей среды, например, поставленными предметами.

### 2.4 Обязанности ответственного за эксплуатацию

- Фирма, эксплуатирующая оборудование, должна обеспечить, чтобы устройства охлаждения использовались только по назначению и были исключены опасности любого рода для жизни и здоровья пользователя или третьих лиц. Помимо этого, должны соблюдаться предписания по предотвращению несчастных случаев и правила техники безопасности.
- На неисправности устройства следует незамедлительно реагировать.
- Фирма, эксплуатирующая оборудование, должна обеспечить ознакомление всех пользователей с данным руководством по эксплуатации.

При несоблюдении этого руководства по эксплуатации гарантия утрачивает силу. То же самое действует, когда клиент и/или третьи лица, без согласия изготовителя, выполняют ненадлежащие работы при помощи устройства.

## 2.5 Гарантийные обязательства

### ВНИМАНИЕ

#### Утрата гарантийных обязательств!

Утрата гарантийных обязательств при использовании неоригинальных запасных частей.

- Только оригинальные детали подлежат контролю качества изготовителя.
- Использование запасных частей от сторонних производителей приводит к утрате гарантийных обязательств.
- Для безопасной и надежной работы использовать только оригинальные детали изготовителя.

Гарантия не действует или теряет силу в следующих случаях:

- Ненадлежащее использование устройства.
- Несоблюдение рабочих условий или несоблюдение руководства по эксплуатации.
- Нерегулярное проведение технического обслуживания устройств охлаждения.
- Повреждения, возникшие в результате несоблюдения рекомендаций по техническому обслуживанию.
- Повреждения на устройствах охлаждения, возникшие из-за загрязненных или засорившихся фильтров.
- Повреждения, которые возникают при неправомерном вскрытии холодильного контура.
- Модификации, выполняемые на устройстве, или изменение серийного номера.
- Транспортные повреждения или другие аварии.
- Замена деталей неуполномоченным персоналом.

### 2.5.1 Возврат устройств

Для сохранения гарантии и возврата устройства необходимо учитывать следующее:

- Приложить к устройству охлаждения точное описание дефекта и присвоенный компанией Pfannenber номер SRO (RMA).
- Приложить подтверждение приобретения (копия накладной или счета).
- Возвращать устройство охлаждения со всеми поставленными принадлежностями, в оригинальной или равноценной упаковке, включая фрахт до места назначения и с транспортным страхованием.
- Соблюдать рекомендации по транспортировке, см. раздел «Транспортировка», Страница 30.

## 3 Описание устройства

### 3.1 Описание применения

#### **⚠ ПРЕДОСТЕРЕЖЕНИЕ**

Опасность травмирования от недопустимого применения устройств.

Применение устройств не по назначению может привести к тяжелым авариям.

- Использовать устройства охлаждения только в стационарном режиме работы.

Устройства охлаждения фирмы Pfannenber для монтажа на крыше, серии DTT, предусмотрены для отвода тепла из шкафов управления. Инновационное расположение контуров климатизации препятствует образованию мостика холода со шкафом управления, исключается опасность образования конденсата в шкафу управления.

Блок испарителя в верхней части устройства охлаждения гарантирует беспроблемный отвод водного конденсата, без контакта со шкафом управления.

- Устройства охлаждения работают с хладагентом, который очень трудно воспламеняется и безвреден для озонового слоя.
- Устройства охлаждения DTT разрешены только для стационарной работы.

Как устройства охлаждения с классом защиты IP 54 данные устройства охлаждения имеют значительную пылезащиту.

Ограничение: При длительном воздействии пыль тем не менее может проникнуть. Устройства охлаждения противостоят брызгам воды, но не постоянной струе воды.

### 3.2 Объем поставки

Объем поставки состоит из:

- Устройство охлаждения DTT
- Краткое руководство по эксплуатации устройства охлаждения
- Дополнительный пакет: в соответствии с типом устройства, например, уплотнения, крепежный материал, электрические штекерные соединители
- При необходимости специальные принадлежности (например, датчик температуры TS2 в устройствах охлаждения с мультиконтроллером (MC))

### 3.3 Варианты заказа

#### **ВНИМАНИЕ**

#### **Опасность повреждения устройства!**

Риск повреждения устройства при использовании неоригинальных запасных частей.

- Только оригинальные детали подлежат контролю качества изготовителя.
- Для безопасной и надежной работы использовать только оригинальные детали изготовителя.

Номера запасных частей компании Pfannenber приводятся в разделе «Запчасти и дополнительные принадлежности», Страница 77.

Имеется опциональное расширение на адаптер фильтра для различных фильтр-матов (флисовый фильтр, складчатый фильтр и металлический фильтр).

Устройства охлаждения DTT опционально предлагают быстросъемную раму. Она делает замену устройств охлаждения приятной и простой. Устройства охлаждения имеют различные размеры.

- Номера для заказа принадлежностей компании Pfannenber приводятся в разделе «Запчасти и дополнительные принадлежности», Страница 77.

### 3.4 Описание принципа действия

#### 3.4.1 Циркуляция воздуха

**⚠ ВНИМАНИЕ**

**Опасность ожога**

Опасность ожогов под воздействием высоких температур на выходе окружающего воздуха. В зависимости от окружающей температуры воздух из выходного отверстия может становиться очень горячим.

- Не держать части тела непосредственно перед выходом окружающего воздуха (А).

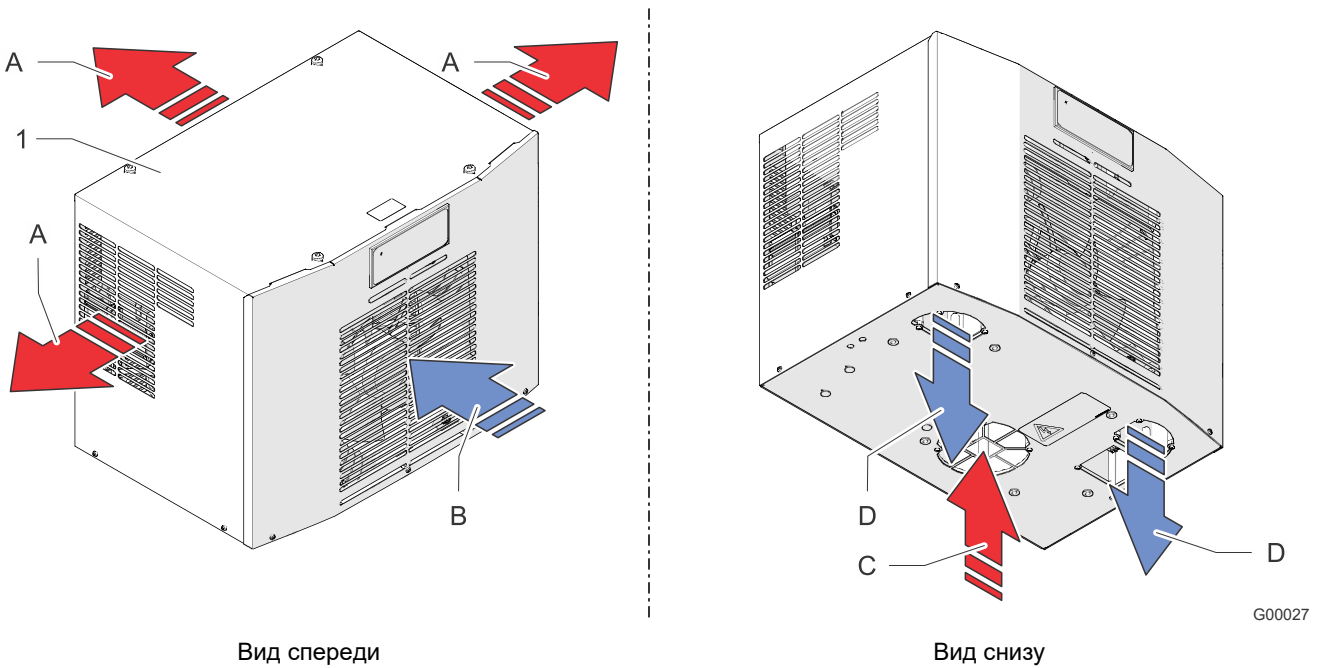
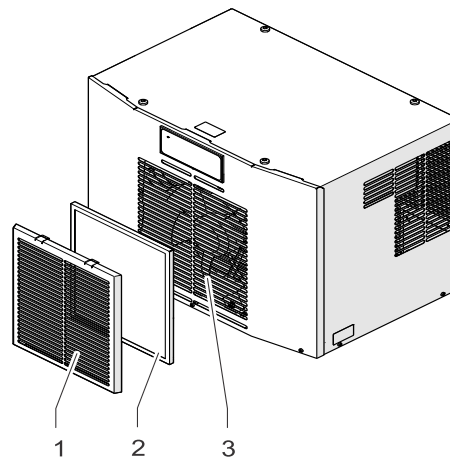


Рис. 1: Циркуляция воздуха в шкафу управления DTT

A	Выход окружающего воздуха	1	Устройство охлаждения DTT
B	Вход окружающего воздуха		
C	Вход теплого воздуха (распределительный шкаф)		
D	Выход холодного воздуха (шкаф управления)		

### 3.4.2 Адаптер фильтра (опция)



G00051

Рис. 2: Адаптер фильтра устройства охлаждения

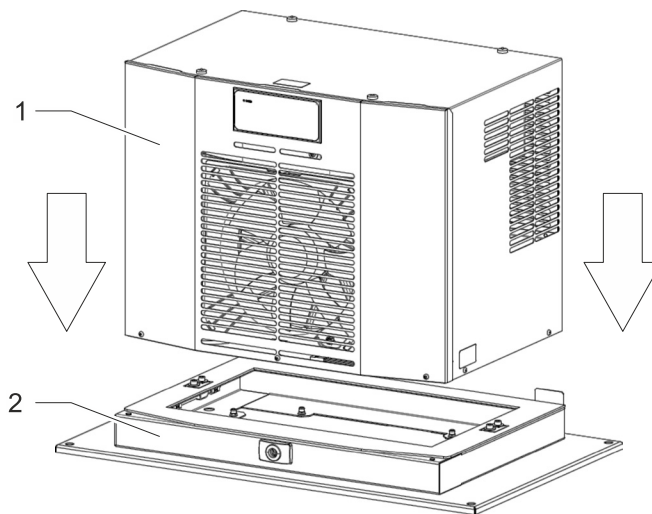
Для постоянной защиты контура внешнего воздуха от загрязнения можно устанавливать дополнительный адаптер фильтра (1) с фильтр-матом (2) на вводе воздуха (3) в устройство охлаждения.

Адаптер фильтра (1) просто вставляется перед воздухозаборником (3). Адаптер фильтра требуется в устройстве только один раз. Для адаптера пригодны все типы фильтров.

Номер заказа	Описание
18310000151	Адаптер фильтра, RAL 7035
18300000147	Флисовый фильтр (для стандартного запыленного воздуха без паров масла)
18300000148	Гофрированный фильтр (более длительный срок службы, для пыльного воздуха без паров масла)
18300000149	Алюминиевый фильтр (для содержащего масло воздуха)

Табл. 1: Информация для заказа адаптеров фильтров и фильтр-матов

### 3.4.3 Быстросъемная рама (опция)



G00028

Рис. 3: Быстросъемная рама

Монтаж устройств охлаждения DTT (1) с быстросъемной рамой (2) выполняется быстро и без проблем. Гибкость делает замену устройств охлаждения приятной и простой.

#### **ПРИМЕЧАНИЕ**

Быстросъемная рама, монтируемая с «эффективным вырезом», обеспечивает оптимальную мощность устройства охлаждения при минимальном расходе электроэнергии, см. «Размеры выреза «Performance-Cut» (эффективный вырез)», Страница 34.

#### 3.4.4 Система плоских каналов (опция)

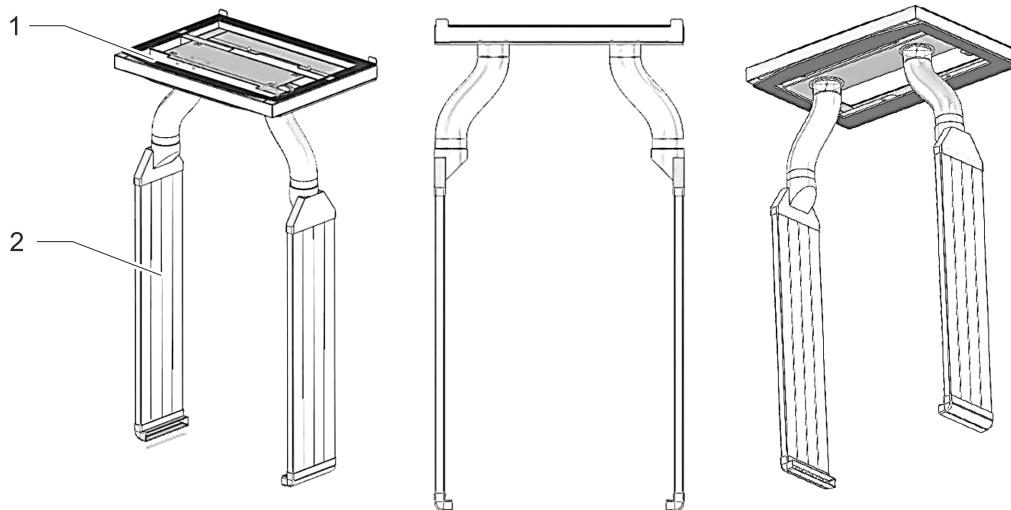
##### **⚠ ПРЕДОСТЕРЕЖЕНИЕ**

###### **Опасность возгорания из-за короткого замыкания**

Конденсация в шкафу управления может привести к пожару из-за короткого замыкания.

В системе плоских каналов может образовываться водяной конденсат.

- Регулярно проверяйте систему плоских каналов в шкафу управления на наличие конденсата.
- В случае образования конденсата устройство сразу же остановить и проинформировать начальника.
- Определить и устранить причину конденсации (например, шкаф управления закрыт неплотно).



G00029

Рис. 4: Система плоских каналов

Система плоских каналов (2) поддерживает распределение воздуха в переполненных шкафах управления. Она обеспечивает оптимальную производительность устройства охлаждения с согласованным потреблением электроэнергии. Система плоских каналов (2) используется с рамой PAD (1).

### 3.4.4.1 PAD-рама

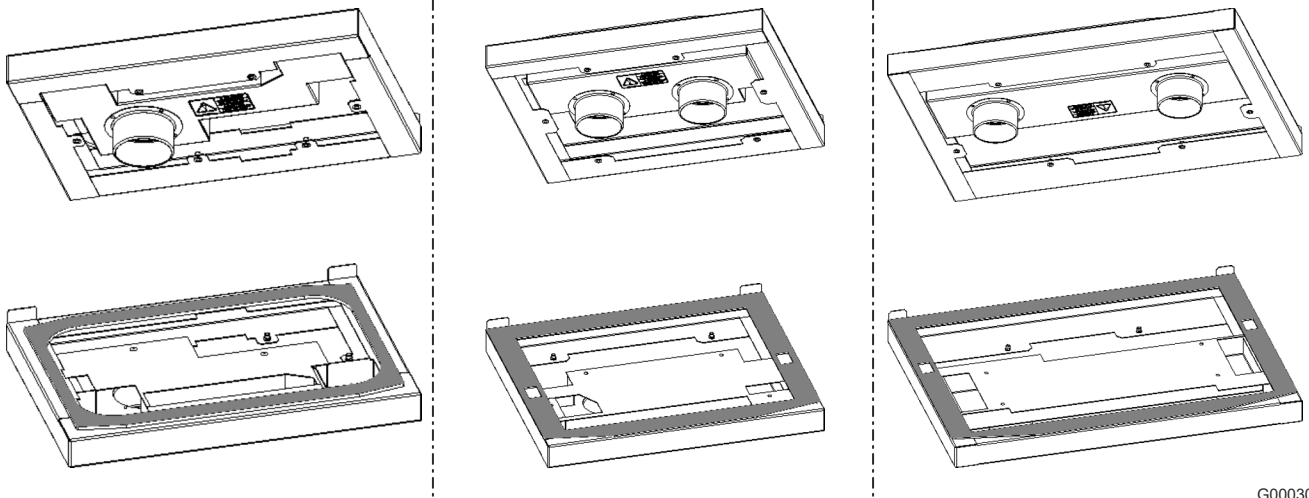
Для системы плоских каналов предусмотрены три различные PAD-рамы (см. Рис. 5.):

- Устройства охлаждения DTT 6101/6201 Типоразмер 1 (500 Вт / 1000 Вт): Одноканальная система PAD с одноканальной рамой PAD.
- Устройства охлаждения DTT 6301/6401 Типоразмер 2 (1500 Вт / 4000 Вт): Двухканальная система PAD\* с двухканальной рамой PAD.
- Устройства охлаждения DTT 6601/6801 Типоразмер 3 (1500 Вт / 4000 Вт): Двухканальная система PAD\* с двухканальной рамой PAD.

PAD-рама (одноканальная система)  
Устройства охлаждения DTT  
6101/6201

PAD-рама (двухканальная система\*)  
Устройства охлаждения DTT  
6301/6401

PAD-рама (двухканальная система\*)  
Устройства охлаждения DTT  
6601/6801



G00030

Рис. 5.: PAD-рама

\* Для двухканальной системы PAD требуется применение двух систем воздушных каналов PAD.

Для устройств охлаждения DTT требуются следующие рамы PAD и следующая система воздушных каналов PAD:

Номер заказа	Обозначение	Номер заказа	Обозначение
1831500005	Рама PAD DTT 6101/6201 (одноканальная система)	1831500002	Система воздушных каналов PAD*
1831500001	Рама PAD DTT 6601/6801 (двухканальная система*)	1831500004	Дополнительный пакет PAD
1831500000	Рама PAD DTT 6301/6401 (двухканальная система*)		

Табл. 2: Информация для заказа систем PAD

\* Для двухканальной системы PAD требуется применение двух систем воздушных каналов PAD.

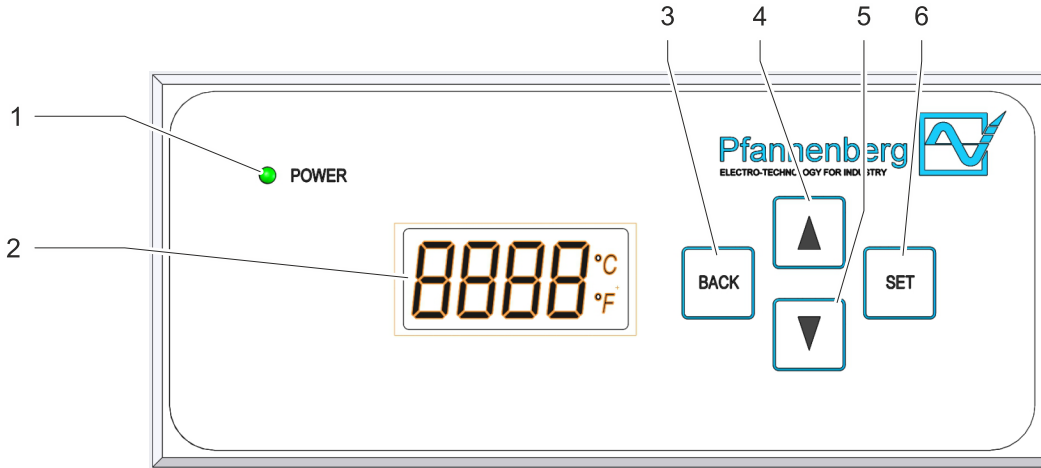


### 3.4.5 Контроллер

Контроллеры являются блоками регулирования для настройки холодильных функций и рабочих параметров. Они позволяют считывать системные сообщения и диагностические данные.

Контроллеры имеют сервисный интерфейс, на котором возможны различные конфигурации.

Кроме того, имеется подключение для сводного отчета об ошибках.



G00018

Рис. 6: Блок управления мультиконтроллера (MC)

1	Зеленый СИД	4	Кнопка SCROLL UP (прокрутить вверх)
2	ЖК-дисплей	5	Кнопка SCROLL DOWN (прокрутить вниз)
3	Кнопка BACK (назад)	6	Кнопка SET (установить)




Элемент управления и индикации	Функция
Зеленый СИД	Показывает рабочий режим: Непрерывный свет = без нарушений / мигание = нарушение в работе
ЖК-дисплей (4-разрядный)	Показывает системную информацию: Блок измерения температуры, энергетическая функция, рабочий режим, системные данные, номер ошибки и настройки меню / пункты меню / уровень меню.
Кнопка BACK (назад) 	<ul style="list-style-type: none"> <li>Активация настроек меню.</li> <li>Возврат на один уровень меню выше.</li> </ul>
Кнопка SCROLL UP / DOWN (прокрутить вниз) 	SCROLL UP / DOWN (прокрутка вниз) пунктов меню или элементов индикации в актуальном уровне меню.
Кнопка SET (установить) 	<ul style="list-style-type: none"> <li>Выбор актуального пункта меню.</li> <li>Переход на один уровень меню ниже.</li> </ul>

Табл. 3: Элементы управления и индикации на мультиконтроллере

Устройства охлаждения с мультиконтроллером (МС) имеют блок управления с зеленым светодиодом- и жидкокристаллическим дисплеем. Блок управления находится на крышке устройства.

Непрерывное свечение зеленого светодиода, при включенном напряжении питания, показывает режим работы без нарушений. На жидкокристаллическом дисплее показывается системная информация.

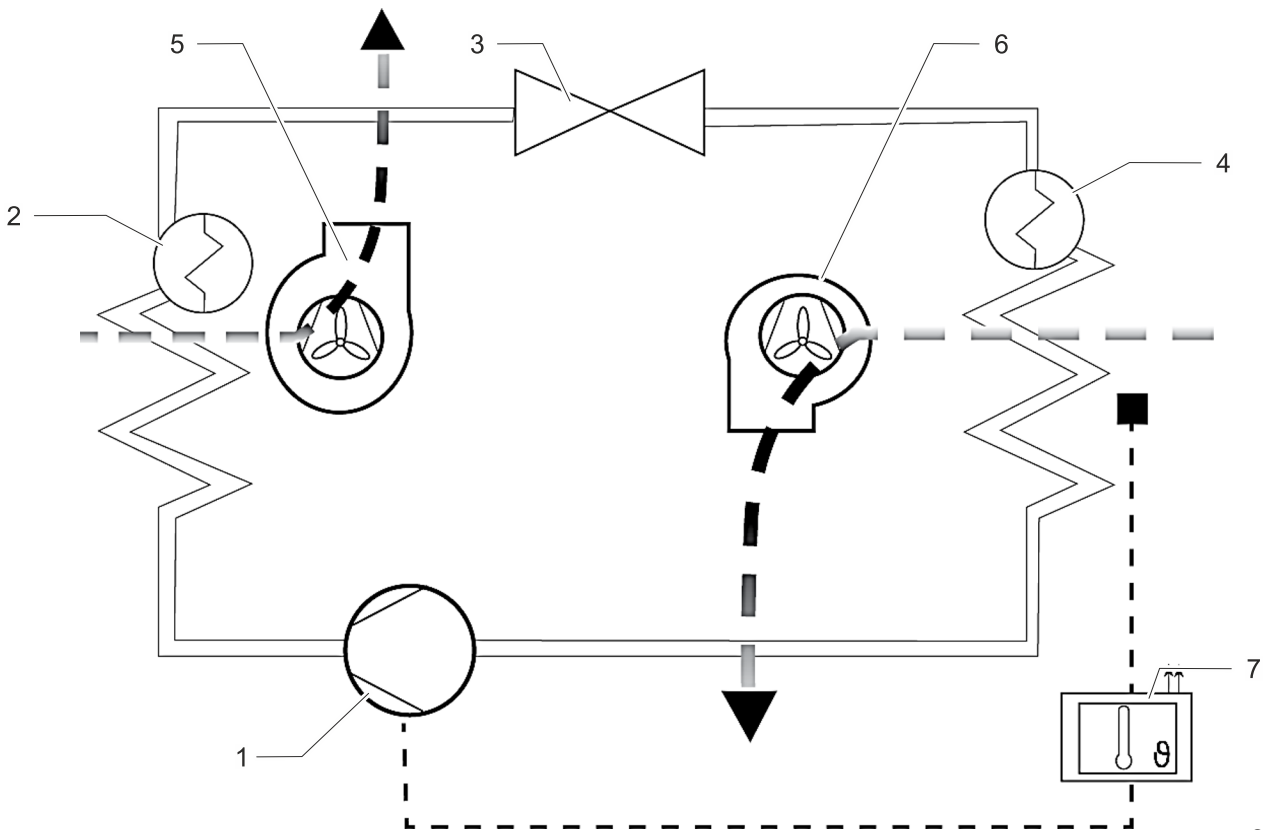
Возможна следующая индикация системной информации:

Жидкокристаллический дисплей	Системная информация
	Индикация – температура (°C/°F) регулирующего датчика в нормальном рабочем состоянии.
	Индикация– выполнение режима останова. Дверь открыта. Поочередная индикация температуры и режима останова, при неисправности - Er00. Индикация: StoP → Er00 → Температура.
	Индикация - выполнение энергетической функции, активируется в режиме энергосбережения Поочередная индикация с индикацией температуры (°C/°F).
	Индикация - номер ошибки при возникновении неисправности. При неисправности - номер ошибки (Er01-Er15), поочередная индикация с температурой (°C/°F). Исключение - неисправность Er00: StoP → Er00 → Температура.

Табл. 4: Системная информация на мультиконтроллере

Подробную информацию о сообщениях об ошибках, см. «Сообщения об ошибках», Страница 69.

**3.4.6 Холодильный контур**



G00004

Рис. 7.: Холодильный контур

1	Компрессор	5	Вентилятор конденсатора (внешний)
2	Конденсатор	6	Вентилятор испарителя (внутренний)
3	Расширительный клапан	7	Электронное управление с температурным датчиком
4	Испаритель		

Устройства охлаждения состоят из различных компонентов, смотри Рис. 7..

- Компрессор (1) сжимает хладагент с высоким давлением. Температура повышается.
- В конденсаторе (2) это тепло отдается наружному воздуху. Хладагент сжижается.
- Вентилятор конденсатора (5) всасывает воздух из помещения через конденсатор (2) и отдает его в окружающую среду.
- Если хладагент проходит через расширительный клапан (3), происходит падение давления.
- В испарителе (4) хладагент забирает тепло из воздуха внутри шкафа и испаряется. Воздух внутри шкафа охлаждается и из него удаляется влага.
- Вентилятор испарителя (внутренний) (6) всасывает воздух изнутри шкафа через испаритель (4) и отдает его охлажденным опять в распределительный шкаф.

Устройства охлаждения управляются с помощью температурного датчика (7). Он регистрирует температуру воздуха внутри распределительного шкафа.

### 3.4.7 Концепция обеспечения безопасности

#### **▲ ПРЕДОСТЕРЕЖЕНИЕ**

##### **Опасность травмирования от измененных предохранительных устройств.**

Не функционирующие или дефектные предохранительные устройства ведут к тяжелым авариям.

- Любые изменения на устройстве охлаждения, в частности, предохранительных устройств, запрещены.
- В случае дефектных предохранительных устройств необходимо сразу же остановить и вывести устройство охлаждения из эксплуатации.

#### 3.4.7.1 Оборудование обеспечения безопасности

- Устройства охлаждения имеют проверенный манометрический выключатель в соответствии с EN 12263. Манометрический выключатель реагирует при повышении давления в холодильном контуре автоматическим отключением.
- Вентиляторы и компрессор защищены от перегрузки и перегрева. Например, компрессор защищен от чрезмерных оборотов.

#### 3.4.7.2 Дополнительная защита

Только устройства охлаждения с опцией антифриза.

- В случае опасности обледенения компрессор и вентиляторы отключаются.
- Лишь повторное запуск позволяет отменить эту функцию отключения.

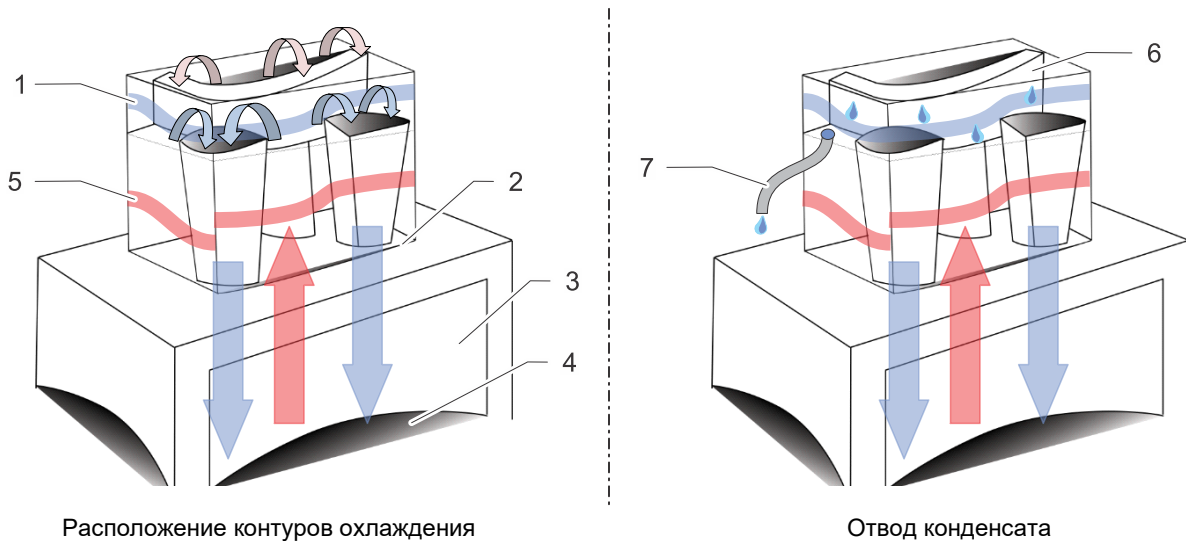
3.4.8 Обращение с конденсатом

**ВНИМАНИЕ**

**Повреждение компонентов шкафа управления образованием конденсата**

Внутренние температуры шкафа управления ниже точки росы окружающего воздуха или поврежденные уплотнения шкафа могут привести к чрезмерной конденсации.

- Уплотнения шкафа управления должны регулярно проверяться, чтобы избежать чрезмерного образования конденсата из-за проникновения окружающего воздуха.
- Встроить в дверь контактный выключатель, чтобы уменьшить образование конденсата при открытом шкафу.



G00032

Расположение контуров охлаждения  
Рис. 8: Контуров охлаждения и отвод конденсата

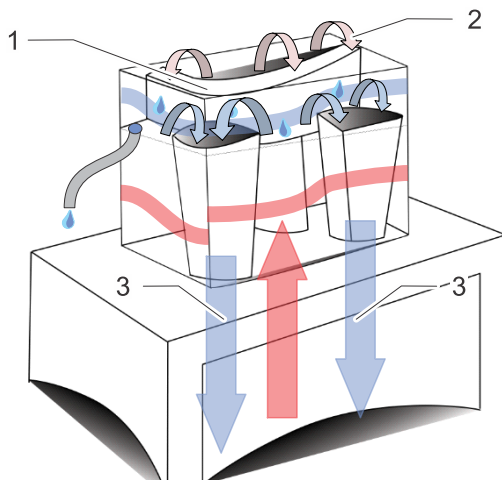
Основным признаком устройств охлаждения DTT является транспозиция охлаждающих контуров.

Холодный контур (1) расположен сверху, а теплый контур (5) расположен снизу. Мостик холода (2) к шкафу управления (3) не может возникнуть, и поэтому внутри распределительного шкафа (4) не образуется конденсат, смотри рисунок охлаждающих контуров.

Блок испарителя (6) расположен в верхней части устройства охлаждения DTT, поэтому возможен вертикальный отвод конденсата. Конденсат не имеет контакта со шкафом управления.

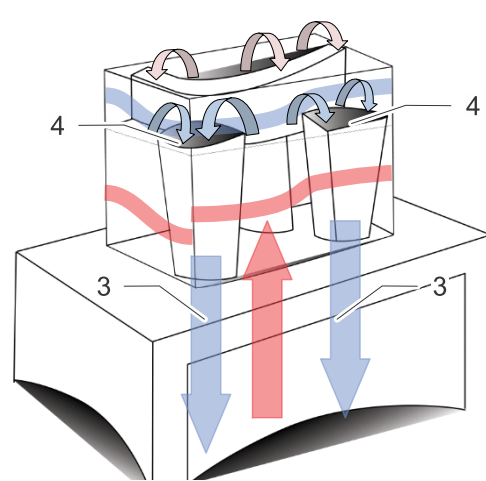
Из соображений безопасности на испарителе конденсата имеется сливной патрубок со шлангом (7), через который избыток конденсата вытекает из устройства.

Возникающий на выходе сливного шланга (7) конденсат может собираться в сосуд, который можно получить в качестве дополнительной принадлежности (см. «Запчасти и дополнительные принадлежности», Страница 77).



Функция испарителя

Рис. 9: Функция охлаждения



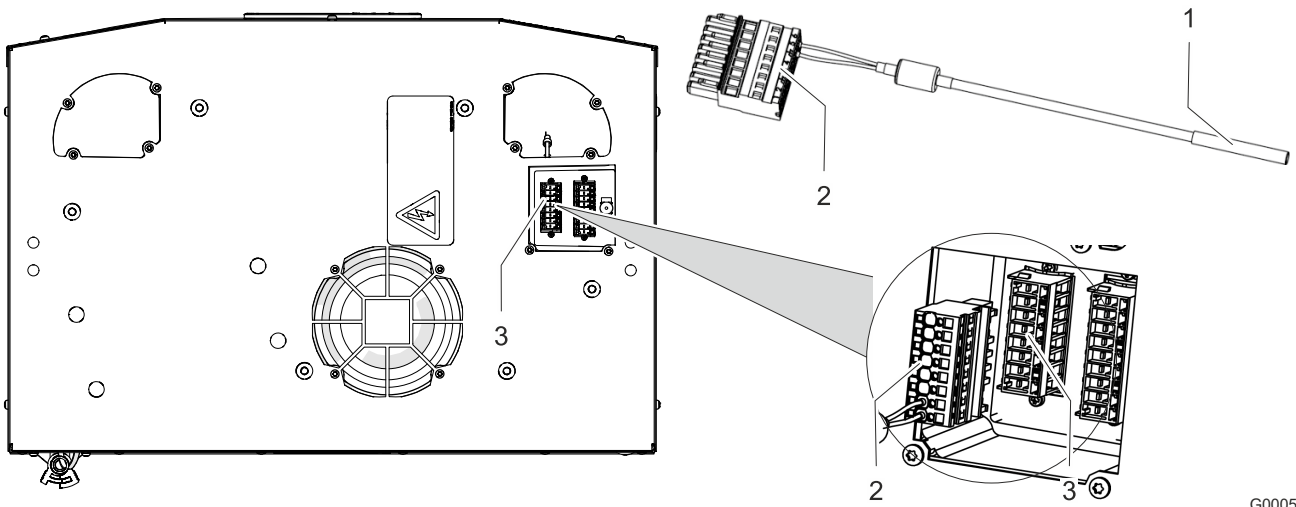
Воздушное охлаждение

G00033

Теплый воздух, концентрированно попадающий на испаритель, вызывает образование конденсата. В устройстве охлаждения DTT теплый воздух (2) распределяется по большой площади на испарителе (1). Пониженная скорость воздуха предотвращает турбулентность, поэтому поток воздуха (3) к шкафу управления не конденсируется.

Устройства охлаждения DTT имеют расположенные с двух сторон сопла для выхода воздуха (4) вместо воздушных шлангов. Эти сопла для выпуска воздуха (4) ускоряют подачу холодного воздуха (3) и направляют его без конденсации на пол шкафа управления.

### 3.4.9 Режим энергосбережения



G00054

Рис. 10: Датчик температуры TS2

Устройства охлаждения с мультиконтроллером (МС) оснащены режимом энергосбережения.

Поэтому мультиконтроллер (МС) имеет соединение для второго датчика температуры TS2 (1).

Датчик температуры TS2 (1) установлен снаружи на устройстве охлаждения и контролирует внутреннюю температуру шкафа управления.

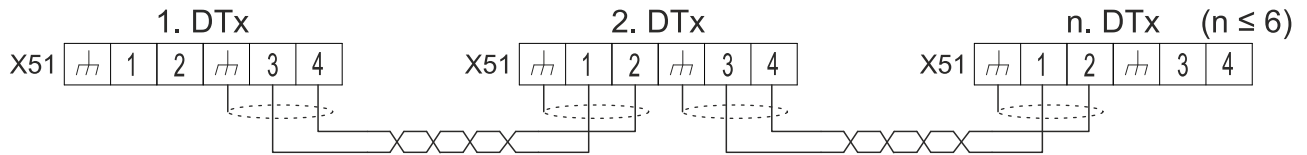
#### Описание принципа действия:

- В состоянии поставки режим энергосбережения активируется, когда режим охлаждения не активен в течение 30 минут. На ЖК-дисплее отображается сообщение «En», см. раздел «Контроллер», Страница 17.
- Если при активной эксплуатации внутренняя температура в распределительном шкафу становится выше заданной температуры, посылается требование охлаждения и режим энергосбережения прерывается.
- Режим охлаждения остается постоянно активным до тех пор, пока не будет достигнута заданная температура за вычетом гистерезиса. Через 30 минут после достижения заданной температуры всегда активируется режим энергосбережения.
- Если в режиме энергосбережения наружный датчик температуры TS2 (1) измерит температуру ниже заданной температуры, отключается вентилятор испарителя (внутренний). Заданная температура измеряется за вычетом гистерезиса.
- Если наружный датчик температуры TS2 (1) измерит температуру выше заданной температуры, включается вентилятор испарителя (внутренний). Значение заданной температуры измеряется с прибавлением гистерезиса.
- Если не возникает неисправность, то выход сообщения о неисправности в режиме энергосбережения закрыт.

#### ПРИМЕЧАНИЕ

- Подробности к электрическому подключению см. раздел «Наружный датчик температуры TS2», Страница 47.

### 3.4.10 Функция мультимастера



G00020

Рис. 11: Мультимастерное управление

Функция мультимастер может управлять устройствами охлаждения в количестве до шести штук в соединении (шинная функция). Для этого несколько охлаждающих устройств соединяются друг с другом по 2-проводной шине.

#### Описание принципа действия

- Режим охлаждения активируется в шинной функции устройством охлаждения, которое первым достигает порога переключения « $T_{Soil} + 2K$ ».
- Режим охлаждения заканчивается тем устройством охлаждения, у которого последним температура будет ниже порога переключения « $T_{Soil} + 2K$ ».
- Режим энергосбережения заканчивается запросом на охлаждение одного из устройств охлаждения в шинной функции.
- Через 30 минут (состояние поставки) после последнего запроса на охлаждение одного из устройств охлаждения в шинной функции режим энергосбережения активируется вновь.
- При появлении аварийного сигнала в связи с минимальной температурой ( $LIT_{-}$ , выход за нижнее предельное значение температуры) следует проверить соответствующее устройство. Если устройство находится в соединении мультимастер, запрос на охлаждение может быть принудительно осуществлен с другого устройства. В этом случае необходимо проверить надлежащее функционирование каждого устройства, участвующего в режиме мультимастер.

#### ПРИМЕЧАНИЕ

- Все устройства охлаждения в шинной функции могут активировать или закончить режим охлаждения или режим энергосбережения. Нет «функции ведущий-ведомый».
- Подробности к электрическому подключению см. раздел «Мультимастерное управление», Страница 44.



### 3.5 Заводская табличка

#### ⚠ ПРЕДОСТЕРЕЖЕНИЕ

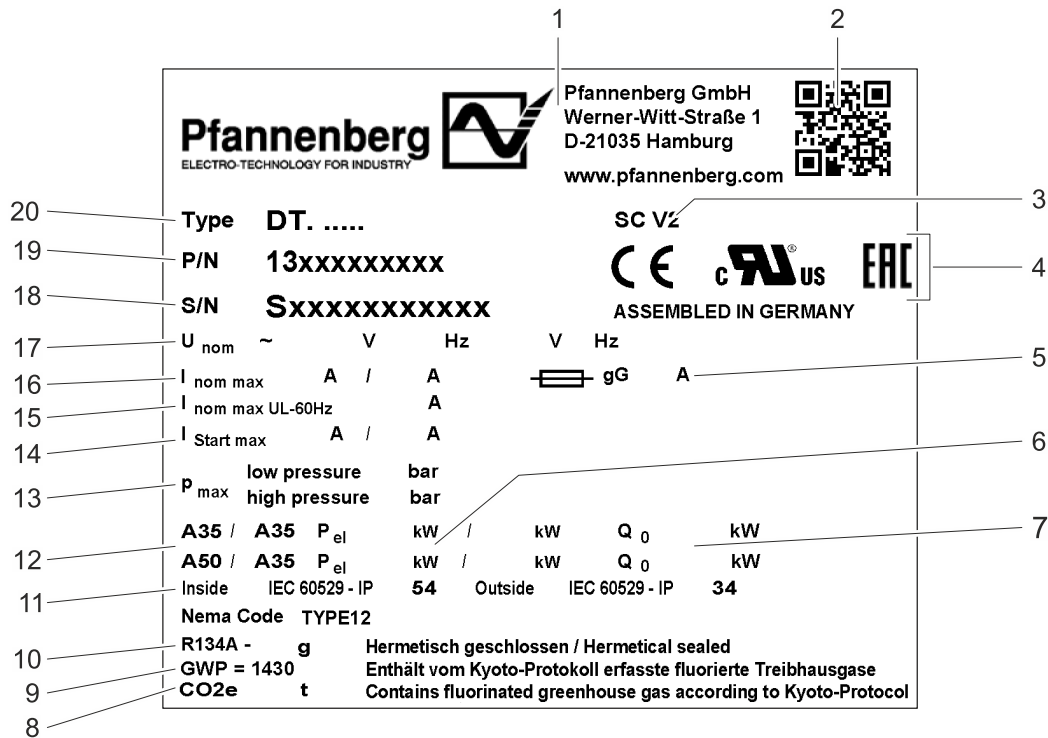
##### Опасность травмирования

Опасность травмирования из-за несоблюдения данных на заводской табличке.

- При установке и техническом обслуживании устройств следует всегда учитывать данные на заводской табличке.

#### ПРИМЕЧАНИЕ

- Заводская табличка находится на задней стенке корпуса устройства охлаждения.
- На рисунке показано стандартное исполнение в странах-членах ЕС. В других странах исполнение заводской таблички может иметь отклонения.



G00005

Рис. 12: Заводская табличка для стран-членов ЕС (пример)

1	Логотип изготовителя	11	Степень защиты
2	QR-код	12	Наружные / внутренние окружающие условия
3	Опции	13	Давления хладагента
4	Маркировка / допуски	14	Пусковой ток
5	Предохранитель	15	Номинальный ток (UL 60 Гц)
6	Электрическая мощность	16	Номинальный ток
7	Холодопроизводительность	17	Номинальное напряжение / частота
8	Эквивалентное значение CO <sub>2</sub>	18	Серийный номер
9	Global Warming Potential – потенциал глобального потепления	19	Номер изделия
10	Хладагент	20	Тип устройства

### 3.6 Таблички и символы на устройстве

Прикрепленные на устройстве заводские таблички и символы должны обязательно соблюдаться.

Прикрепленные на устройстве заводские таблички и символы не могут быть удалены и должны содержаться в полностью разборчиво читаемом состоянии. Поврежденные или потерянные таблички и символы должны быть заменены.

Табличка / символ	Позиция	Описание
	Нижняя часть устройства на присоединении для защитного выравнивания потенциалов	Защитное выравнивание потенциалов для присоединения металлических компонентов и разряда возможного напряжения прикосновения.
	Нижняя часть устройства	<b>Схема соединений</b> <b>Предупреждение:</b> Перед открытием устройства отключите электропитание <b>X51</b> – Присоединительные клеммы мультимастерного ввода / вывода <b>X50</b> – Присоединительные клеммы питания, дверного контакта и сигнала неисправности
	Кожух устройства, спереди справа	<b>Предостережение:</b> поражение электрическим током! Перед началом работы с устройством отключите электропитание.
	Кожух устройства, верхняя центральная часть	<b>Предостережение:</b> Движущиеся части! Не работайте с устройством без кожуха!

Табл. 5: Таблички и символы на устройстве

### 3.7 Технические данные

#### 3.7.1 Холодильный контур

Обозначение		Модель DTT 6201
Холодопроизводительность при A35 / A35 */*	Q <sub>0</sub> 50 Гц	1000 Вт
	Q <sub>0</sub> 60 Гц	1100 Вт
Холодопроизводительность при A50 / A35 */*	Q <sub>0</sub> 50 Гц	600 Вт
	Q <sub>0</sub> 60 Гц	640 Вт
Тип хладагента *		R134A
Количество хладагента *		400 г
Заданная температура (заводская настройка)		+35 °C (+95 °F)
Сообщение о неисправности: Внутренняя температура шкафа управления (устанавливается на заводе)		Контроллер SC: > +50 °C (+122 °F)
		Контроллер MC: > +52 °C (+125,6 °F)
Температура окружающего воздуха		от +15 °C (+59 °F) до +55 °C (+131 °F)
Внутренняя температура в шкафу управления		от +25 °C (+77 °F) до +45 °C (+113 °F)
Объемный поток воздуха, наружный контур		1820 м³/ч
Объемный поток воздуха, внутренний контур		570 м³/ч
Отделение конденсата		Испаритель конденсата
Уровень звукового давления (1 м)		≤ 62 дБ(А)

Табл. 6: Холодильные данные

\* Данные на типовой табличке.

#### ПРИМЕЧАНИЕ

Использование опциональных фильтр-матов снижает холодопроизводительность.

#### 3.7.2 Электрические данные

Обозначение		Модель DTT 6201
Номинальное напряжение * ***		400 В, 2~
Номинальная частота *		50 / 60 Гц
Диапазон функционирования		DIN IEC 60038
Потребляемая мощность * A35 / A35	P <sub>el</sub> 50 Гц	530 Вт
	P <sub>el</sub> 60 Гц	660 Вт
Потребляемая испарителем конденсата мощность	P <sub>el</sub>	30 до 110 Вт (A35 / A35 ок. 70 Вт)
Номинальный ток *	I <sub>nom max</sub> 50 Гц	1,6 А
	I <sub>nom max</sub> 60 Гц	1,7 А
Пусковой ток *	I <sub>Start max</sub> 50 Гц	5,2 А
	I <sub>Start max</sub> 60 Гц	6,2 А

\* Данные на типовой табличке.

\*\*\* При изменении номинального напряжения следует отрегулировать предыдущий предохранитель, см. «Настройка устройства к сетевому напряжению», Страница 51.

### 3.7.3 Габаритные размеры

Обозначение	Модель DTT 6201
Высота	451 мм
Ширина	588 мм
Глубина с кожухом (стандарт)	393 мм
Вес	40 кг
Монтажное положение	вертикальное
Конструкция устройства	Стандарт: стальной лист / пластик

### 3.7.4 Другие данные устройства

Обозначение	
Защита от коррозии	Стандарт: Оцинкован, с электростатическим порошковым покрытием (200 °С) Вариант: Крышкаиз нержавеющей стали
Степень защиты	При применении по назначению: <ul style="list-style-type: none"> <li>• IP 54 по отношению к распределительному шкафу (EN 60529).</li> <li>• IP 34 по отношению к окружению (EN 60529).</li> </ul>

## 4 Монтаж и первый ввод в эксплуатацию

### 4.1 Правила техники безопасности

#### ОПАСНОСТЬ

##### **Опасность для жизни при поражении электрическим током!**

При открытом устройстве его компоненты могут находиться под напряжением, при касании может случиться поражение электрическим током.

При работах с открытым устройством следует иметь в виду:

- Работы на электрической системе могут выполняться только уполномоченными профессиональными электриками.
- Перед началом работ на электрической системе отключить электропитание, проверить отсутствие напряжения и заблокировать ее от непреднамеренного включения.
- Оградить зону работы и повесить предупреждающую табличку.
- Электрическое подключение должно быть выполнено в соответствии с действительными правилами.

#### ПРЕДОСТЕРЕЖЕНИЕ

##### **Опасность падения при монтаже устройства на крыше распределительного шкафа**

При выполнении монтажных работ на крыше распределительного шкафа существует опасность падения из-за дефектов, отсутствия средств индивидуальной защиты или из-за отсутствия проверки.

- Тщательно подготовить и выполнить установку устройства.
- Использовать подходящие безопасные лестницы, которые защищены от опрокидывания.
- Носить средства индивидуальной защиты.

#### ВНИМАНИЕ

Опасность заземления!

При монтаже устройства имеется опасность заземления между распределительным шкафом и рамой устройства.

- Не помещать никаких частей тела между рамой и вырезом для устройства.
- Работать осмотрительно и носить перчатки.

#### **ВНИМАНИЕ**

##### **Повреждение внутренности шкафа металлическими стружками**

При выполнении вырезов для устройств охлаждения в распределительный шкаф могут попасть металлические стружки.

- Защищать распределительный шкаф от загрязнений при монтаже и использовать защитные покрытия.

## 4.2 Транспортировка

Для предотвращения несчастных случаев, травм и материального ущерба следует соблюдать следующие правила:

- Работы должны выполняться квалифицированным персоналом.
- Соблюдать правила техники безопасности.

### **⚠ ПРЕДОСТЕРЕЖЕНИЕ**

#### **Опасность травмирования для людей!**

Повышенный риск травмы во время не правильной транспортировки.

- Транспортировку устройства должны осуществлять лица, имеющие достаточную квалификацию и знакомые с функционированием устройства, а также проинструктированные относительно имеющихся опасностей.

#### **Опасность защемления компонентами устройства при транспортировке.**

При транспортировке компонентов могут защемляться конечности и повлечь за собой тяжелые травмы.

- Используйте подходящие транспортировочные средства.
- Использовать противоскользящие материалы для фиксации, например, противоскользящий мат.
- Закреплять грузы.
- Надеть защитное снаряжение.

### **ВНИМАНИЕ**

#### **Опасность повреждения устройства!**

Риск повреждения устройства при ненадлежащей транспортировке.

- При транспортировке устройства соблюдать указания предупредительных табличек (если таковые имеются), размещенных на устройстве.
- Транспортировать устройство только с помощью соответствующих подъемных устройств.
- Устройство транспортировать только в рабочем положении

### **ПРИМЕЧАНИЕ**

Транспортировка устройств охлаждения выполняется всегда в заводской упаковке.

Она состоит из картонного упаковочного ящика, основания, нижней и верхней упругой прокладки.

### 4.2.1 Транспортировка устройства охлаждения

#### **Условия**

Устройства охлаждения находятся в предусмотренной заводом упаковке.

#### **Требующиеся инструменты и материалы**

Стяжные ремни, при необходимости разгрузочный кран

#### **Порядок действий**

1. Для транспортировки зафиксировать устройство надлежащим образом с помощью стяжных ремней. Транспортировать всегда в рабочем положении.
  2. Поднимайте устройство всегда только за корпус.
  3. Устройство охлаждения поднимать всегда медленно и равномерно и надежно устанавливать.
- ⇒ Устройство охлаждения транспортировалось и разгрузалось надлежащим образом.

### **ПРИМЕЧАНИЕ**

Устройство охлаждения можно также перегружать с помощью подъёмных проушин M8.

При транспортировке краном следует соблюдать рекомендации раздела «Транспортировка краном», Страница 31.

**4.2.2 Транспортировка краном**

**⚠ ОПАСНОСТЬ**

**Опасность для жизни под подвешенным грузом**

Опрокидывание или падение груза может привести к серьезным травмам или смерти.

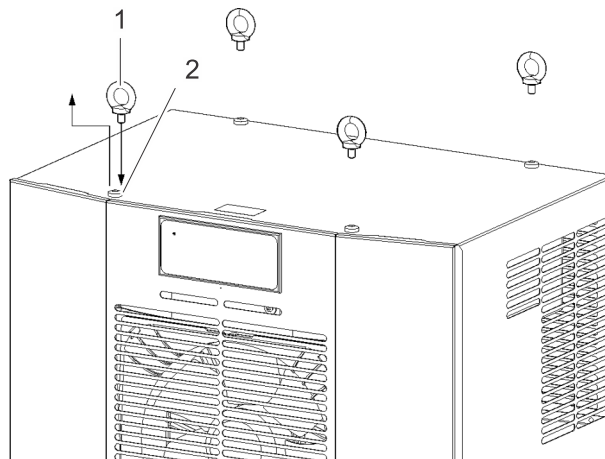
- Категорически запрещается нахождение под висящим грузом.
- Используйте только утвержденные грузоподъемные приспособления и стропы, рассчитанные на общий вес подвешенного груза.
- Используйте грузоподъемные и грузозахватные средства только в безукоризненном техническом состоянии.
- Соблюдайте точки крепления и центр тяжести груза.
- Закрепляйте грузы с помощью подходящих приспособлений.

**⚠ ПРЕДОСТЕРЕЖЕНИЕ**

**Опасность травмирования вследствие неправильной транспортировки краном**

Перемещение шкафов управления со встроенными устройствами охлаждения может привести к несчастным случаям.

- Подъем с помощью подъемных проушин М8 разрешается только для устройства охлаждения.
- Удостовериться, что подъемные проушины и резьба на устройстве не имеют повреждений и деформаций.
- Использовать подъемные проушины только с достаточной длиной резьбы согласно DIN 580 и проверять надежность их посадки.



G00038

Рис. 13: Подъемные проушины М8 устройств охлаждения ДТТ

1	Подъемные проушины М8	2	Крепежные винты крышки устройства
---	-----------------------	---	-----------------------------------

Устройства охлаждения имеют отверстия с резьбой для подъемных проушин М8. Устройства охлаждения с винченными подъемными проушинами М8 можно использовать для **перемещения краном**.

**Условия**

- Устройство было полностью распаковано.
- Соблюдать минимальную глубину зацепления подъемных проушин М8 согласно DIN 508.
- Подъемные проушины М8 и резьба на устройствах охлаждения не имеют повреждений (коррозии, деформаций).
- Крепежные винты (4 шт.) на крышке устройства опять удалены.

**Порядок действий**

1. Подъемные проушины М8 (4 шт.) полностью привинтить.
  2. Проверить надлежащую посадку подъемных проушин М8 в устройстве охлаждения.
- ⇒ Подъемные проушины М8 винчены в устройство охлаждения и устройство можно перемещать.

### 4.3 Хранение

#### **ВНИМАНИЕ**

##### **Утрата гарантийных обязательств!**

Несоблюдение условий хранения приводит к утрате гарантийных обязательств.

При хранении устройства учитывать следующие моменты:

- Не подвергать устройство охлаждения во время хранения воздействию температур выше +70°C.
- Всегда храните устройство в положении для использования.

### 4.4 Распаковка

#### **⚠ ПРЕДОСТЕРЕЖЕНИЕ**

##### **Опасность травмирования!**

Опасность получения травм из-за большого веса устройств!

При транспортировке устройства следует учитывать его общий вес.

- Учитывать вес в соответствии с разделом «Габаритные размеры», Страница 28.
- Транспортировка должна всегда выполняться силами нескольких работников либо нужно использовать соответствующие подъемные средства.
- Носить средства индивидуальной защиты.

#### **⚠ ВНИМАНИЕ**

##### **Опасность порезов и травм!**

Существует опасность порезов и травм вследствие имеющихся при производстве металлических острых кромок на устройстве.

- Носите средства индивидуальной защиты (прочные на разрез перчатки).
- Работайте с осторожностью.

#### **Распаковка устройства**

1. Проверить упаковку на наличие транспортных повреждений.
2. Удалить весь транспортный и упаковочный материал.
3. После распаковки проверьте устройство на наличие транспортировочных повреждений или других повреждений.
4. Если не найдено никаких повреждений, следует утилизировать упаковочный материал экологически безопасным способом.

Если повреждение произошло во время транспортировки, необходимо учитывать следующее:

- Информировать транспортную компанию и производителя в письменном виде. Дополнительно всегда указывать обозначение типа и серийный номер.
- Сохраните упаковочные материалы.
- Записать внешние и внутренние повреждения.
- Документировать повреждения (например, с помощью фотографий).
- Действуют «Общие условия для поставок и услуг» Центрального объединения предприятий электротехнической промышленности (ZVEI = Zentralverband der Elektrotechnischen Industrie), в самой последней версии.

#### **ПРИМЕЧАНИЕ**

Чтобы избежать возможных транспортных повреждений при возвращении устройства, следует всегда возвращать устройство только в оригинальной упаковке.



## 4.5 Монтаж

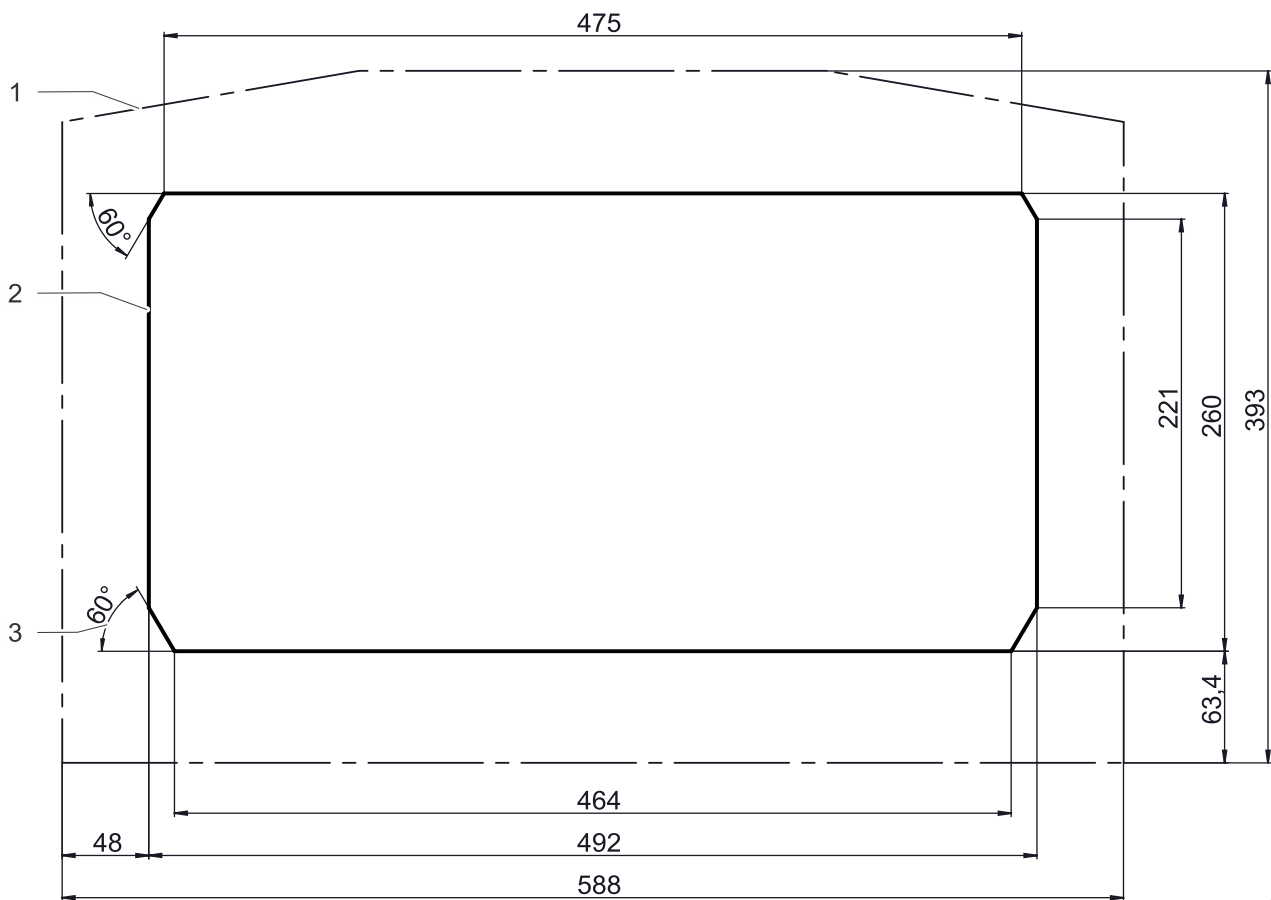
### 4.5.1 Общие положения

Для безопасной и надежной эксплуатации устройств охлаждения обеспечить выполнение следующих общих требований:

- Место установки шкафа управления нужно выбрать так, чтобы обеспечивалась достаточная приточная и вытяжная вентиляция устройства охлаждения. Минимальное расстояние между устройствами или до стены должно составлять 200 мм.
- Встроенные элементы в шкафу управления не должны препятствовать циркуляции воздуха.
- Защитить шкаф управления от опрокидывания.
- Монтаж устройства охлаждения может осуществляться с наружной крышкой устройства и без нее.
- Место монтажа укрыть от сильного загрязнения.

### 4.5.2 Сделать монтажный вырез для устройства охлаждения ДТТ

#### Размеры выреза «Easy-Cut» (простой вырез)



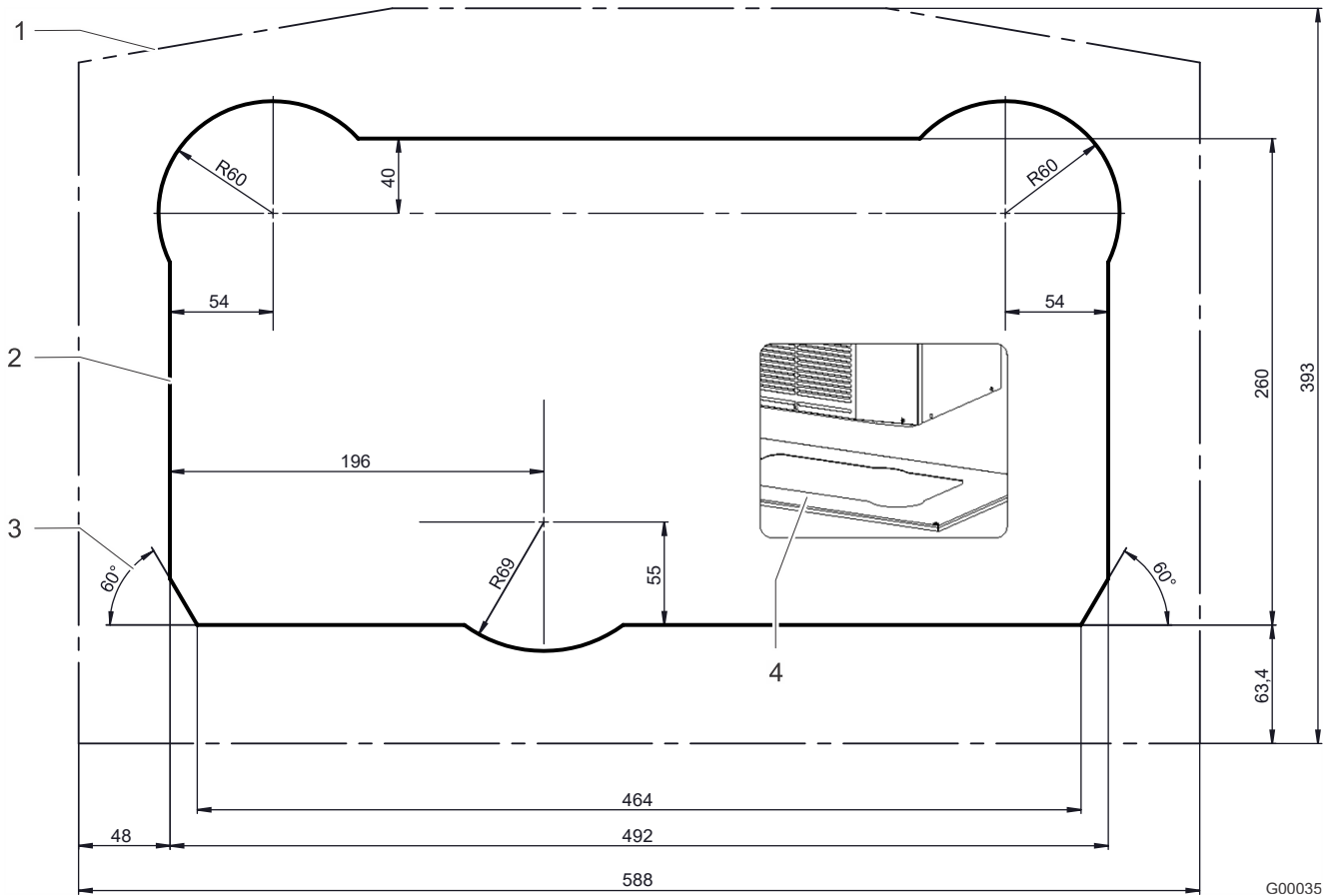
G00034

#### Вид сверху на шкаф управления!

Рис. 14.: Вырез «Easy-Cut» в шкафу управления

1	Контур устройства	3	Угол резания 60°
2	Шкаф управления – вырез		

**Размеры выреза «Performance-Cut» (эффективный вырез)**



**Вид сверху на шкаф управления!**

*Рис. 15.: Вырез в шкафу управления «Performance Cut»*

1	Контур устройства	3	Угол резания 60°
2	Шкаф управления – вырез	4	Общий вид: Устройство охлаждения DTT и вырез

**ПРИМЕЧАНИЕ**

Вырез в шкафу управления «эффективный вырез» обеспечивает полную мощность устройства охлаждения при минимальном расходе электроэнергии. Он также хорошо подходит для охлаждающих устройств с системой плоских каналов, см раздел «Система плоских каналов (опция)», Страница 15.

### Условия

**⚠ ОПАСНОСТЬ** – Опасность для жизни в результате поражения электрическим током. Убедиться в том, что устройство обесточено.

- Все общие требования соблюдены, см. «Общие положения», Страница 33.

### Требующиеся инструменты и материалы

- пила
- при необходимости фреза для шкафа управления
- защитные покрытия

### Порядок действий

1. Для защиты от стружки выложить шкаф управления защитным покрытием.
  2. Сделать вырезы и монтажные отверстия в соответствии с Рис. 14. или Рис. 15..
  3. Удалить с кромок реза заусенцы.
  4. Удалить из шкафа управления стружку и монтажные отходы.
- ⇒ Вырезы сделаны, теперь можно приклеить поверхностное уплотнение.

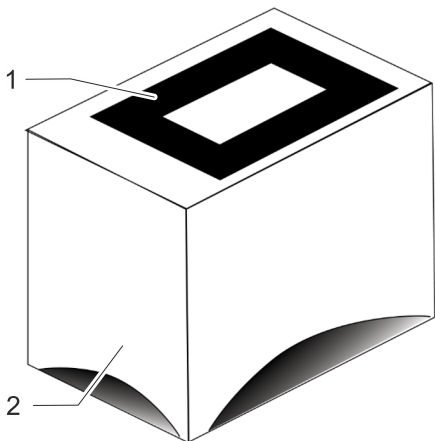
### 4.5.3 Наклеивание поверхностного уплотнения

#### ВНИМАНИЕ

#### Опасность повреждения шкафа управления и устройства охлаждения!

Неправильно установленные уплотнения могут привести к чрезмерному образованию конденсата в шкафу управления и тем самым короткому замыканию и повреждению.

- Прокладывать уплотнение так, чтобы оно уплотняло по отношению к шкафу управления.
- При чистке и техническом обслуживании всегда проверять уплотнения.



G00036

Рис. 16: Наклеивание поверхностного уплотнения

### Условия

**⚠ ОПАСНОСТЬ** – Опасность для жизни в результате поражения электрическим током. Убедитесь, что устройство и шкаф управления обесточены.

- Требуемый вырез для устройства сделан, см. «Размеры выреза «Easy-Cut» (простой вырез)», Страница 33 или «Размеры выреза «Performance-Cut» (эффективный вырез)», Страница 34.

### Требующиеся инструменты и материалы

- Поверхностное уплотнение

### Порядок действий

- Наклеить самоклеящееся поверхностное уплотнение (1) на шкаф управления (2).
- ⇒ Поверхностное уплотнение установлено и можно монтировать устройство охлаждения.

#### 4.5.4 Установка устройства охлаждения на шкаф управления

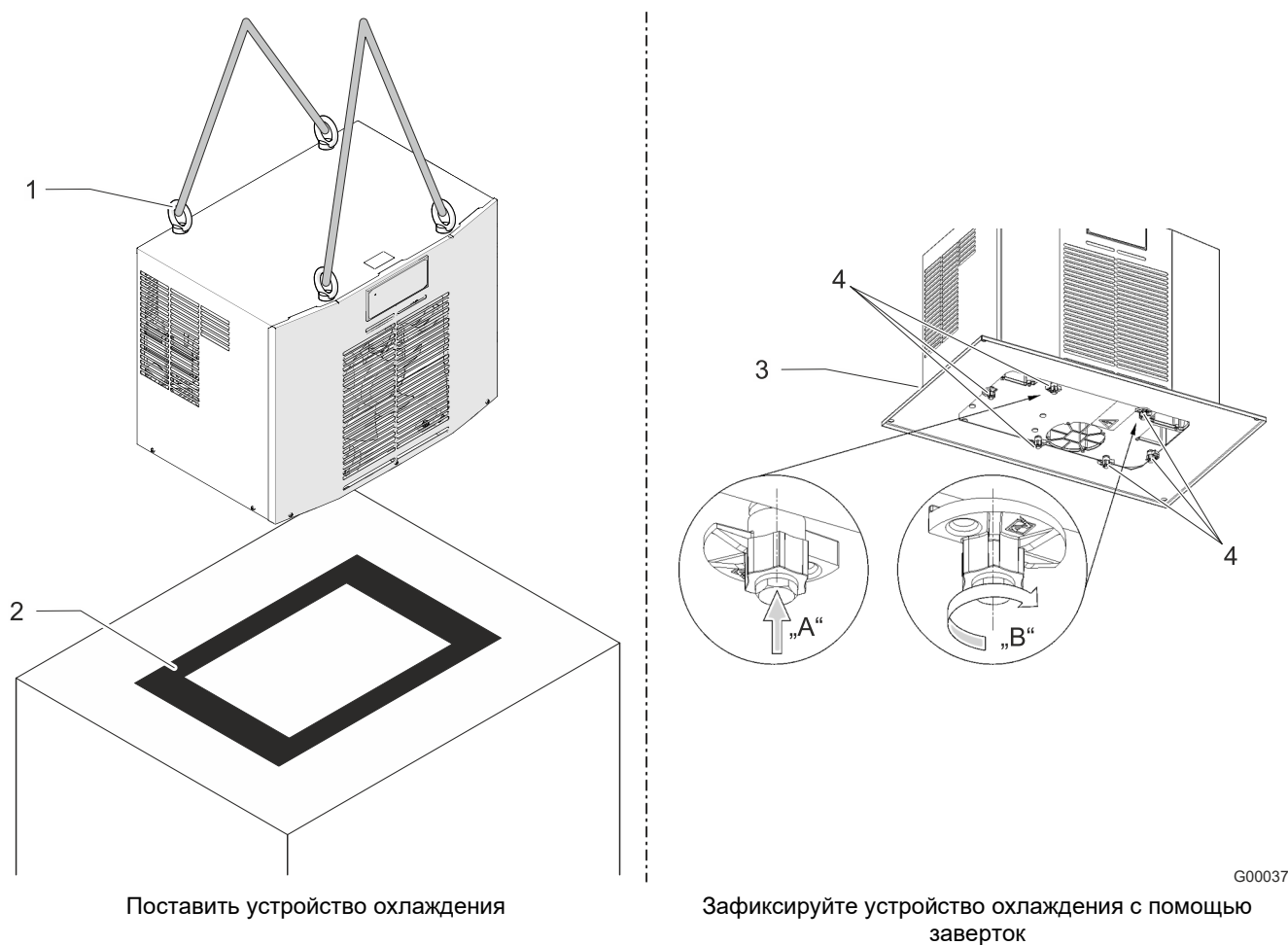


Рис. 17.: Монтаж устройства охлаждения с заертками

#### Условия

**⚠ ОПАСНОСТЬ** – Опасность для жизни в результате поражения электрическим током. Убедиться в том, что устройство обесточено.

- Все общие требования соблюдены, см. «Общие положения», Страница 33.
- Подъемные проушины M8 (1) ввинчены в устройство охлаждения, см. раздел «Транспортировка краном», Страница 31.
- Устройство охлаждения надлежащим образом зафиксировано с помощью стяжных ремней.
- Шкаф управления выровнен по горизонтали.

#### Требующиеся инструменты и материалы

- Стяжные ремни, при необходимости погрузочный кран

**Порядок действий**

1. Надлежащим образом зафиксированное устройство охлаждения медленно и равномерно приподнять, смотри рисунок Рис. 17..
  2. Смонтировать устройство охлаждения горизонтально.
    - Допускается наклон до  $0,5^\circ$  от горизонтальной плоскости (шкаф управления + устройство охлаждения).
  3. Устройство охлаждения установить на поверхностное уплотнение (2) на крыше шкафа управления и направить к вырезам.
  4. Удостовериться, что отвод конденсата (3) располагается в самом низком месте. Шланг отвода конденсата прокладывать на всем протяжении, с уклоном и без перегибов.
    - Шланг отвода конденсата может иметь длину максимум в 3 м.
    - Во время работы регулярно контролировать, правильно ли стекает конденсат.
  5. Точно поставить устройство охлаждения в вырезе.
  6. Все шесть заверток (4) закрепить на внутренней стороне шкафа управления, смотри - Рис. 17. - подробный чертеж «А».
  7. Все шесть заверток (4) на внутренней стороне шкафа управления повернуть над шиной и тем закрепить устройство охлаждения, смотри Рис. 17. - подробный чертеж «В».
- ⇒ Устройство охлаждения установлено на шкафу управления, и можно осуществлять подключение к электросети, см. «Подключение к электросети», Страница 42.

#### 4.5.5 Монтаж с быстросъемной рамой (опция)

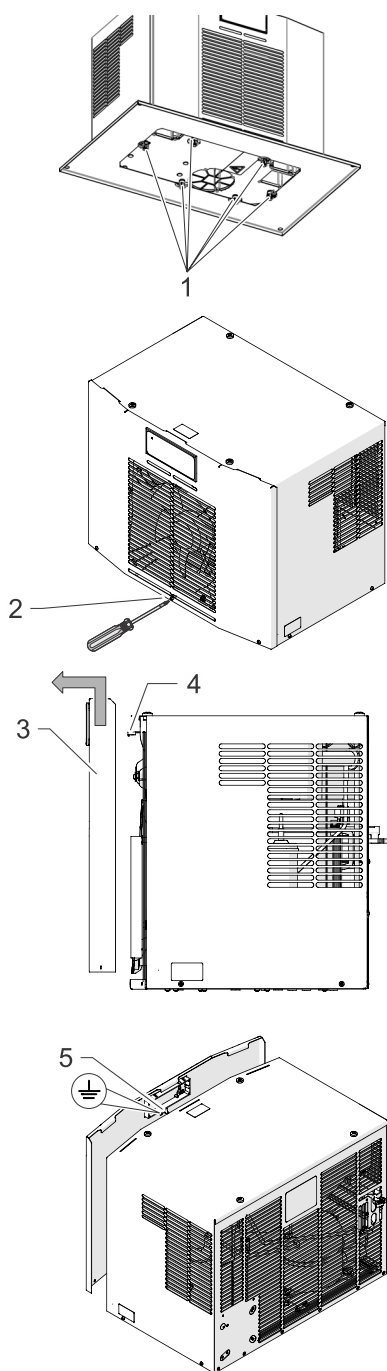
Быстросъемная рама обеспечивает максимальную гибкость при демонтаже и монтаже устройств охлаждения.

Благодаря ей замена устройств охлаждения выполняется просто и быстро. Монтажные прорези и точки крепления идентичны монтажным элементам для установки единственного устройства охлаждения, см. «Размеры выреза «Easy-Cut» (простой вырез)», Страница 33 или «Размеры выреза «Performance-Cut» (эффективный вырез)», Страница 34.

Поэтому быстросъемную раму можно легко установить и после, см. раздел «Запчасти и дополнительные принадлежности», Страница 77.

Быстросъемная рама имеет центральный запорный механизм, который гарантирует абсолютно надежное соединение с устройством охлаждения DTT.

##### 4.5.5.1 Подготовка устройства– снять переднюю панель



G00039

Рис. 18: Снятие передней панели

##### Условия

**⚠ ОПАСНОСТЬ** – Опасность для жизни в результате поражения электрическим током. Убедиться в том, что устройство обесточено. Выждать фазу разряда электрических компонентов длительностью в 5 минут. Лишь затем открывать устройство

- Все общие требования соблюдены, см. «Общие положения», Страница 33.
- Вырезы для устройства охлаждения сделаны, см. раздел «Сделать монтажный вырез для устройства охлаждения DTT», Страница 33.
- Поверхностное уплотнение к шкафу управления установлено.

##### Требующиеся инструменты и материалы

- Монтажный инструмент, отвертка
- Дополнительный пакет: Держатель (2×), винты M6×10 мм (4×), шайбы (4×)

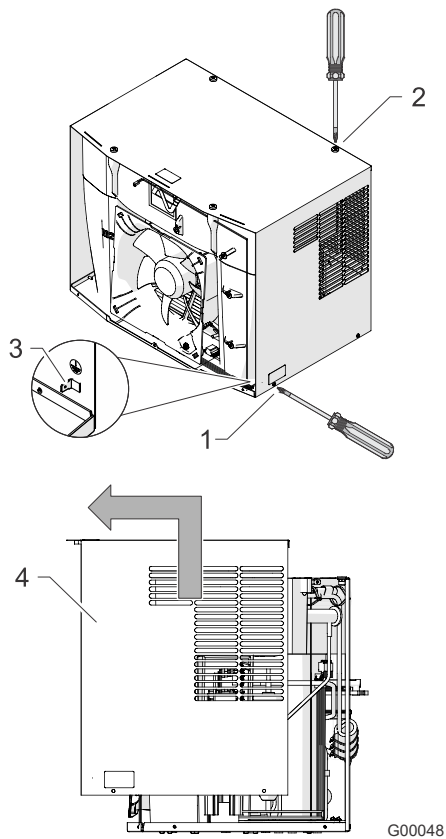
##### Порядок действий

1. Освободить шесть винтов (шкаф управления / внутри) с завертками (1).
  - Винты и завертки потребуются позже для монтажа быстросъемной рамы.
2. Ослабить три винта (2) передней панели. Для ослабления вращать отвертку в направлении против часовой стрелки.
3. Переднюю панель (3) осторожно поднять вверх.
 

**ВНИМАНИЕ** – риск повреждения устройства. Перед снятием передней панели следует всегда отключать соединительный кабель индикатора или блока управления (4) и провод заземления (5).
4. Осторожно потяните переднюю панель вперед.
 

⇒ Передняя панель снята.

#### 4.5.5.2 Подготовка устройства– Снять крышку устройства



##### Условие

**⚠ ОПАСНОСТЬ** – Опасность для жизни в результате поражения электрическим током. Убедиться в том, что устройство обесточено.

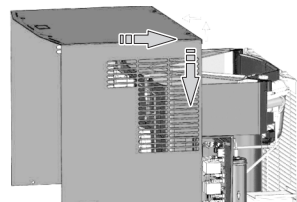
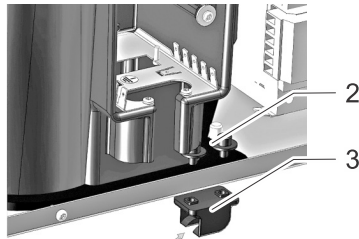
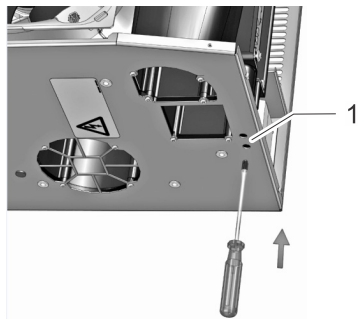
- Выждать одну фазу разряда электрических компонентов длительностью в 5 минут. Лишь затем открывать устройство.

##### Порядок действий

1. Ослабить четыре винта на правой и левой стороне устройства (1).
  2. Снять провод заземления (3).
  3. Удалить четыре винта на верхней стороне устройства (2).
  4. Подвинуть крышку устройства (4) вверх и снять вперед.
- ⇒ Крышка устройства снята.

Рис. 19: Снятие крышки устройства

#### 4.5.5.3 Подготовка устройства – Монтаж крепления



##### Порядок действий

1. Проткнуть изоляцию отверстия держателя (1) с помощью отвертки. Для этого повернуть 2× вправо и 2× влево.
  2. Смонтировать два держателя (3) с четырьмя винтами (2) и четырьмя шайбами (дополнительный комплект).
    - Отверстия держателей указывают вперед.
  3. Установите кожух и переднюю панель в обратном порядке.
  4. Затяните винты и подсоедините кабели заземления.
- ⇒ Подготовка устройства завершена. Устройство охлаждения готово к монтажу с быстросъемной рамой.

G00041

Рис. 20: Монтаж держателя



#### 4.5.5.4 Смонтировать устройство охлаждения на быстроразъемной раме

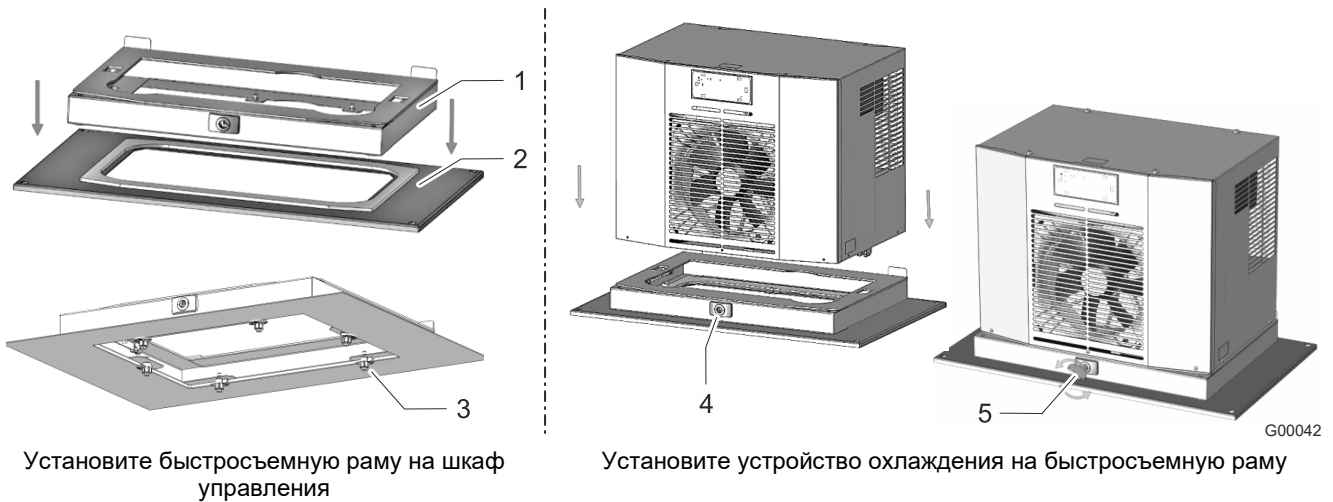


Рис. 21: Монтаж держателя

#### Порядок действий

1. Установите быстроразъемную раму (1) на монтажный вырез (2).
    - Монтажные вырезы и точки крепления идентичны монтажным элементам для установки единственного устройства охлаждения, см. «Размеры выреза «Easy-Cut» (простой вырез)», Страница 33 или «Размеры выреза «Performance-Cut» (эффективный вырез)», Страница 34.
  2. Закрепить быстроразъемную раму винтами и завертками (3) изнутри в шкафу управления.
    - При дооснащении использовать винты и завертки, которыми ранее было закреплено устройство охлаждения, см. раздел «Подготовка устройства– Снять крышку устройства», Страница 39.
  3. Вставить устройство охлаждения в быстроразъемную раму (4).
  4. Зафиксировать устройство охлаждения в быстроразъемной раме. Для этого использовать прилагаемый торцовый ключ (5).
- ⇒ Устройство охлаждения смонтировано и готово к подключению к электрической сети.

## 4.6 Подключение к электросети

### **ОПАСНОСТЬ**

#### **Опасность для жизни при поражении электрическим током!**

При открытом устройстве его компоненты могут находиться под напряжением, при касании может случиться поражение электрическим током.

При работах с открытым устройством следует иметь в виду:

- Работы на электрической системе могут выполняться только уполномоченными профессиональными электриками.
- Перед началом работ на электрической системе отключить электропитание, проверить отсутствие напряжения и заблокировать ее от непреднамеренного включения.
- Оградить зону работы и повесить предупреждающую табличку.
- Электрическое подключение должно быть выполнено в соответствии с действительными правилами.

### **ВНИМАНИЕ**

#### **Отказ функции устройства**

Неисправность устройства из-за неправильного вращающегося поля в сети и из-за высокочастотных помех (ЭМС-помех).

- Убедитесь, что устройство подключено к трехфазной сети с полем правого вращения.
- Перед запуском устройства всегда проверяйте поле вращения!
- Следует избегать установки мешающего электрооборудования (радиочастоты).
- Сигнальные линии должны прокладываться отдельно от линий питания.

### **ВНИМАНИЕ**

#### **Неправильное напряжение питания!**

Неправильное напряжение может стать причиной повреждения компонентов.

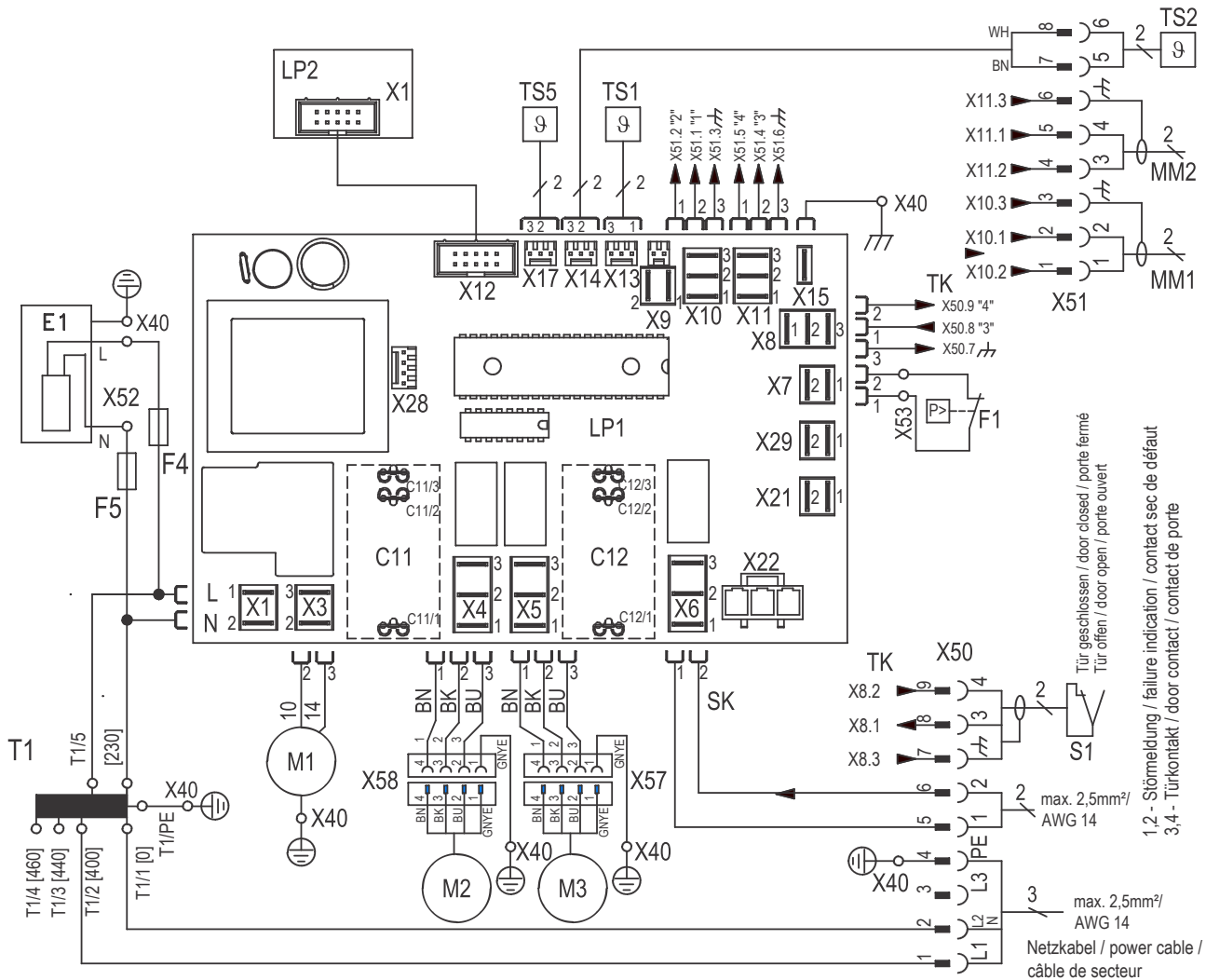
- Подключаемое напряжение питания должно соответствовать указанному в типовой табличке прибора. Необходимая защита в соответствии с разделом «Электрические данные», Страница 27.

### 4.6.1 Рекомендации для подключения кабелей к устройству

Учитывать следующие пункты при подключении кабелей к устройству:

- Все кабели должны присоединяться с соответствующей разгрузкой от натяжения.
- Сечение проводом максимально 2,5 мм<sup>2</sup> (AWG 14).
- Длина зачистки жил: 8 ... 9 мм.
- Занятия контактов должны выполняться в соответствии с электрической схемой.

4.6.2 Электрическая схема мультиконтроллера (MC)



085 000 439 11189-828b

Рис. 22: Принципиальная электрическая схема

C11	Конденсатор Вентилятор конденсатора (внешний)	MM1	Мультимастер вход	X40	Зажимной контакт массы
C12	Конденсатор Вентилятор испарителя (внутренний)	MM2	Мультимастер выход	X50	Зажимной контакт сети + дверной контакт + сообщение о неисправности
E1	Испаритель конденсата	S1	Дверной контакт	X51	Зажимной контакт мультимастера датчик температуры (наружный)
F1	Прессостат высокого давления	SK	Контакт сообщения о неисправности (1,2)	X52	Зажимной контакт нагрева конденсата
F4-F5	Предохранитель	TK	Дверной контакт/ сигнал (3,4)	X53	Зажимной контакт Прессостат высокого давления
LP1	ПЛК	TS1	Датчик температуры (внутренний)		
LP2	Блок управления (MC)	TS2	Датчик температуры (наружный)		
M1	Компрессор	TS5	Датчик температуры (внутренний)		
M2	Вентилятор конденсатора (внешний)				
M3	Вентилятор испарителя (внутренний)				

### 4.6.3 Мультимастерное управление

#### ВНИМАНИЕ

#### Опасность повреждения устройства!

Повреждение устройства и контроллера вследствие приложения внешнего напряжения ко входам и выходам мультимастера.

- Не прикладывать внешнее напряжение ко входам / выходам мультимастера (MM1 / MM2).
- На входы / выходы мультимастера подается низкое напряжение из охлаждающего устройства (< 20 V, 20 mA).

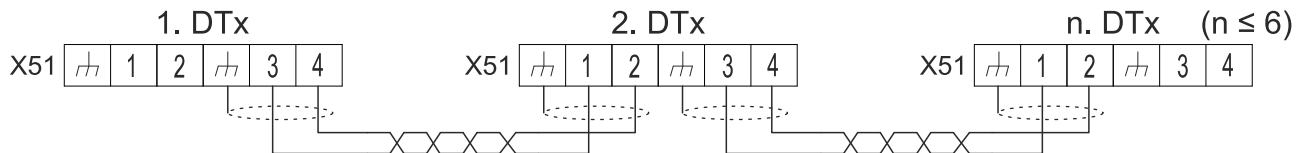
Функция мультимастер может управлять устройствами охлаждения в количестве до шести штук в соединении (шинная функция). Подключение осуществляется со стороны входа и выхода через два зажима MM1 и MM2.

#### 4.6.3.1 Включение мультимастерного управления

##### Условия

**▲ ОПАСНОСТЬ:** Опасность для жизни в результате поражения электрическим током. Убедиться в том что устройство обесточено.

##### Порядок действий



G00020

Рис. 23.: Мультимастерное управление

1. Присоединить контроллеры устройств охлаждения в соответствии со схемой присоединений и Рис. 23. на соответствующей клеммной колодке MM1 / MM2, см. «Электрическая схема мультиконтроллера (MC)», Страница 43.
    - Во избежание воздействия помех использовать экранированный провод с витыми парами. Присоединить экран с одной стороны к зажиму для заземления.
    - Если экранированные провода не используются, удостовериться, что в непосредственной близости не находятся источники помех. Источниками помех являются: Линии электропитания и компоненты с повышенным электромагнитным излучением, к ним относятся, например, преобразователи частоты или электроприводы.
- ⇒ Мультимастерное управление включено.

#### 4.6.4 Дверной контактный выключатель

##### ВНИМАНИЕ

##### Опасность повреждения устройства!

Повреждение устройства и контроллера вследствие приложения внешнего напряжения ко входу дверного контакта.

- Не подавайте внешнее напряжение на вход дверного контакта.
- Вход дверного контакта подает для дверного контактного выключателя малое напряжение (< 20В, 20мА).

Установка дверного контактного выключателя повышает безопасность и препятствует повышенному выпадению конденсата. Дверной контактный выключатель отключает при открытии шкафа управления двигателя (вентилятора, компрессора) устройства охлаждения.

Дверной контактный выключатель при открытой двери шкафа управления прерывает связь между зажимами **X50: 3** и **X50: 4**.

Контактная колодка / клеммы	Напряжение	Допустимая нагрузка по току	Конструкция
X50:3 Дверной контакт	< 20 В	20 мА	Беспотенциальный дверной контакт (нормально замкнутый контакт)
X50:4 Дверной контакт			

Табл. 7: Сообщение об общей неисправности

#### 4.6.4.1 Подключить дверной контактный выключатель

##### Условия

**⚠ ОПАСНОСТЬ** – Опасность для жизни в результате поражения электрическим током. Убедиться в том, что устройство обесточено.

##### Порядок действий

1. Подключить на нижней стороне устройства дверной выключатель (S1) в соответствии со схемой присоединений на соответствующей клеммной колодке **X50**, см. «Электрическая схема мультиконтроллера (МС)», Страница 43.
    - Во избежание воздействия помех использовать экранированный провод с витыми парами. Присоединить экран с одной стороны к зажиму для заземления.
    - Если экранированные провода не используются, удостовериться, что в непосредственной близости не находятся источники помех. Источниками помех являются: Линии электропитания и компоненты с повышенным электромагнитным излучением, к ним относятся, например, преобразователи частоты или электроприводы.
  2. Закрыть шкаф управления, ввести устройство охлаждения опять в эксплуатацию и проверить функцию дверного контактного выключателя.
    - Откройте дверь шкафа при работающем устройстве охлаждения, двигателя (вентилятора, компрессора) должны отключаться.
- ⇒ Дверной контактный выключатель подключен.

#### 4.6.5 Сообщение об общей неисправности

Устройство оснащено беспотенциальным релейным контактом для сообщения об общей неисправности.

Контактная колодка / клеммы	Напряжение	Допустимая нагрузка по току	Конструкция
X50:1 коренной контакт X50:2 размыкающий контакт (NC)	Максимально 230 В	макс. 1 А	Беспотенциальный релейный контакт (нормально замкнутый контакт)

Табл. 8: Сообщение об общей неисправности

##### 4.6.5.1 Подключение сообщения об общей неисправности

###### Условия

**▲ ОПАСНОСТЬ** – Опасность для жизни в результате поражения электрическим током. Убедиться в том, что устройство обесточено.

###### Порядок действий

1. Подключить на нижней стороне устройства сообщения об общей неисправности (SK) в соответствии со схемой присоединений на соответствующей клеммной колодке **X50**, см. «Электрическая схема мультиконтроллера (МС)», Страница 43.
- ⇒ Сообщение об общей неисправности подключено.

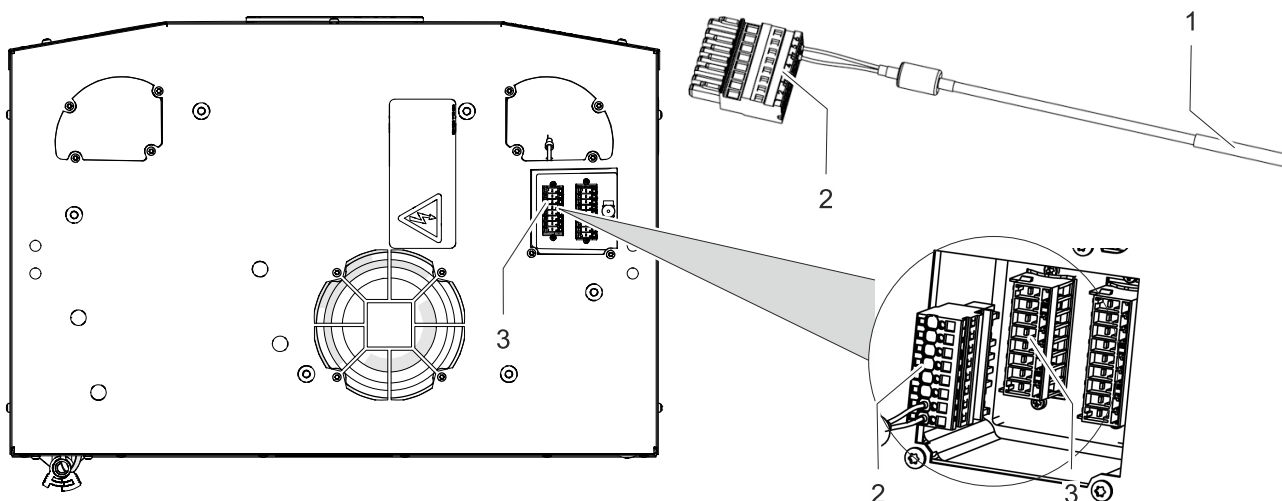
#### 4.6.6 Наружный датчик температуры TS2

##### ВНИМАНИЕ

##### Опасность повреждения устройства!

Повреждение устройства и контроллера вследствие приложения внешнего напряжения ко входу датчика температуры.

- Не подавайте внешнее напряжение на вход датчика температуры.



G00054

Рис. 24: Датчик температуры TS2

Устройства охлаждения с мультиконтроллером (МС) оснащены режимом энергосбережения.

Поэтому мультиконтроллер (МС) имеет соединение для второго датчика температуры TS2 (1).

Датчик температуры TS2 (1) установлен снаружи на устройстве охлаждения и контролирует внутреннюю температуру шкафа управления.

##### 4.6.6.1 Присоединение наружного датчика температуры

##### Условия

**▲ ОПАСНОСТЬ** – Опасность для жизни в результате поражения электрическим током. Убедиться в том, что устройство обесточено.

##### Порядок действий

1. Вставить соединительный штекер (2) на контр-штекер (3) на устройстве охлаждения. Контр-штекер (3) отмечен на электрической схеме обозначением X51, см. «Электрическая схема мультиконтроллера (МС)», Страница 43.
  2. Установите датчик температуры TS2 (1) в шкаф управления и закрепите его кабельной стяжкой.
    - Рекомендуется позиционировать датчик температуры TS2 в зоне, где происходит наибольшее теплообразование.
- ⇒ Внешний датчик температуры TS2 подключен.

#### 4.6.7 Сетевое подключение

##### ОПАСНОСТЬ

###### **Опасность для жизни при поражении электрическим током!**

Неприсоединенные или неправильно установленные системы защитного заземления могут создавать опасные напряжения и удары электрическим током и вызывать тяжелые несчастные случаи.

- Все работы должны производиться только специалистами!
- Выполнять системы защитного заземления в соответствии с DIN EN 60204- 1, разд. 8.2.
- Каждый корпус электрического оборудования должен быть соединен с системой защитного заземления.
- Если электрическое оборудование устанавливается на кожухе, дверях или верхних панелях, то систему защитного заземления никогда не прерывать.
- Если снимаются детали, например, при выполнении работ по техническому обслуживанию, удостовериться, что система защитного заземления для остальных деталей не прервана.

##### ОПАСНОСТЬ

###### **Электрическая дуга может стать причиной травм или пожара!**

При разъединении и соединении штекерных разъемов подключения к сети под нагрузкой или под напряжением могут возникать электрические дуги, опасные напряжения и удары электрическим током.

- Не разрешается никогда вставлять или извлекать штекерный разъем подключения к сети под напряжением.
- Отключить электропитание питания перед началом работы на блоке питания устройства и предотвратить его от непреднамеренного включения.
- Работы на штекерных соединителях выполнять только при достаточном освещении.

##### ПРЕДОСТЕРЕЖЕНИЕ

###### **Риск возгорания!**

Опасность возникновения пожара из-за малых сечений проводов. Слишком малое сечение провода ведет к его перегреву.

- Выполнять сечения проводов в соответствии с потреблением тока устройствами и длиной кабеля.
- Кабель сетевого питания защищать предохранителем, указанным на заводской табличке и в технических данных.

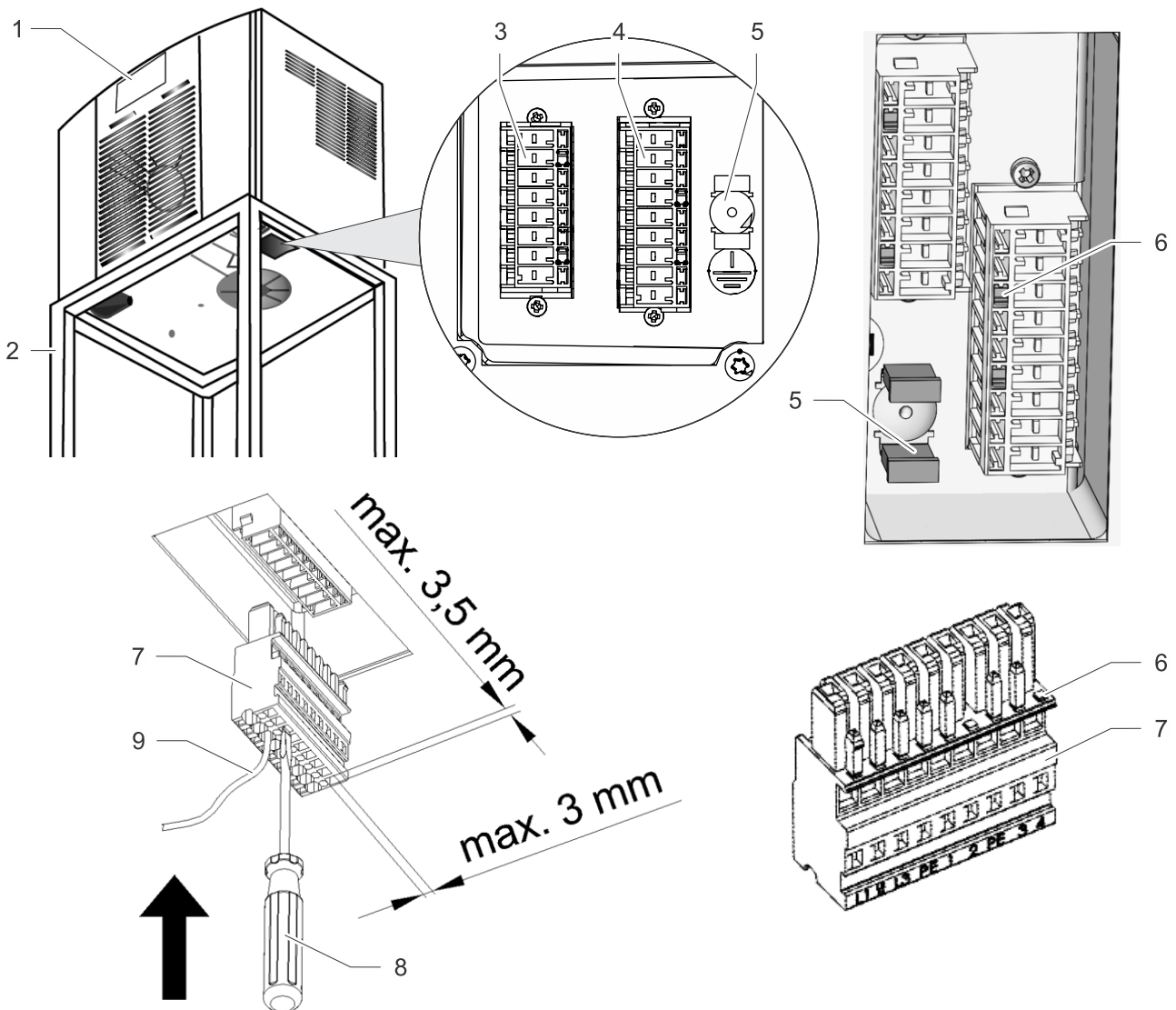


**4.6.7.1 Выполнить электрическое подключение устройства охлаждения**

Устройство соответствует категории перенапряжения II.

Для обеспечения безопасной и надежной эксплуатации устройства охлаждения выполнить следующие общие требования:

- Запрещается предвключение регулятора температуры со стороны подачи питания.
- Для защиты кабелей подключить указанный на заводской табличке входной предохранитель, см. раздел «Заводская табличка», Страница 25и «Настройка устройства к сетевому напряжению», Страница 51.
- Устройство охлаждения всегда подключать к сети через устройство отключения (выключатель/контактор).
  - Устройство расцепления должно иметь зазор размером в 3 мм между контактами. Устройство расцепления обеспечивается и устанавливается заказчиком.
- При использовании частотного преобразователя установите многополюсный синусоидальный фильтр (фаза-фаза и фаза-заземление).



G00044

Рис. 25: Сетевой разъем устройства охлаждения

1	Устройство охлаждения	5	Заземление
2	Шкаф управления	6	Кодовые штифты
3	Разъем подключения X51 (только для устройств с контроллером MC)	7	Соединительный штекер
4	Разъем X50	8	Отвертка (слот, макс. 3,5 мм)
		9	Кабель от 0,5 до 2,5 мм <sup>2</sup>

**ПРИМЕЧАНИЕ**

---

Защитные провода в кабеле для подключения к сети не являются проводами для выравнивания потенциалов.

---

**Условие**

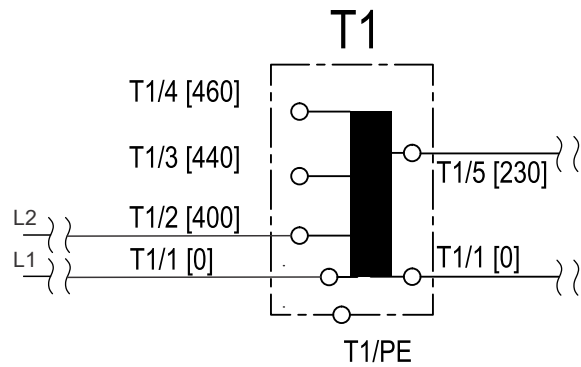
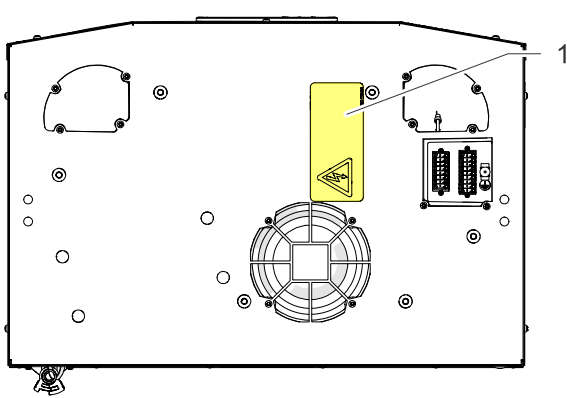
**⚠ ОПАСНОСТЬ** – Опасность для жизни в результате поражения электрическим током. Убедиться в том, что устройство обесточено.

- Все общие требования для безопасной и надежной эксплуатации обеспечены.

**Порядок действий**

1. Подключить сеть в соответствии с электрической схемой, см. раздел «Электрическая схема мультиконтроллера (МС)», Страница 43.
  2. С помощью щелевой отвертки открыть клемму с пружинным зажимом присоединительного разъема и подключить провода к разъему.
    - Прочно вставить отвертку в клемму с пружинным зажимом. Никогда не вращать - это повреждает клемму с пружинным зажимом.
  3. Перед включением убедиться, что сетевое напряжение соответствует данным на заводской табличке и приложено правое поле вращения.
- ⇒ Электрическое подключение устройства охлаждения выполнено.

4.6.8 Настройка устройства к сетевому напряжению



G00056

Заводские настройки для балластного трансформатора

Входная обмотка балластного трансформатора

Рис. 26: Настройка сетевого напряжения на балластном трансформаторе

Только устройства охлаждения с номинальным напряжением 400 В / 460 В, могут по усмотрению присоединяться к другому напряжению сети.

Для этого напряжение сетевого питания должно быть адаптировано к балластному трансформатору.

- Настройка осуществляется посредством переключения на другие зажимы линии подачи на первичной стороне трансформатора.
- Входной предохранитель должен соответствовать изменившемуся напряжению сети, см. столбец «Входной предохранитель» в **Fehler! Verweisquelle konnte nicht gefunden werden.**
- Данные о заводских настройках трансформатора находятся на желтой схеме соединений (1) на задней стенке устройства.
- Следующие соответствующие стандартам UL предохранители: Категория «Class CC», с задержкой срабатывания, подходит для защиты трансформатора.

Сетевое напряжение	Входная обмотка трансформатора	Входной предохранитель (мин. 480 В)
		ДТТ 6201
400 В	T1/ 1 [0] – T 1/ 2 [400]	макс. 5 А
440 В	T1/ 1 [0] – T 1/ 3 [440]	макс. 5 А
460 В	T1/ 1 [0] – T 1/ 4 [460]	макс. 5 А

Табл. 9: Варианты трансформаторов и входных предохранителей

**ПРИМЕЧАНИЕ**

Измененное напряжение сети на трансформаторе должно быть отмечено на желтой схеме соединений (1) на задней стороне устройства.

## 5 Управление

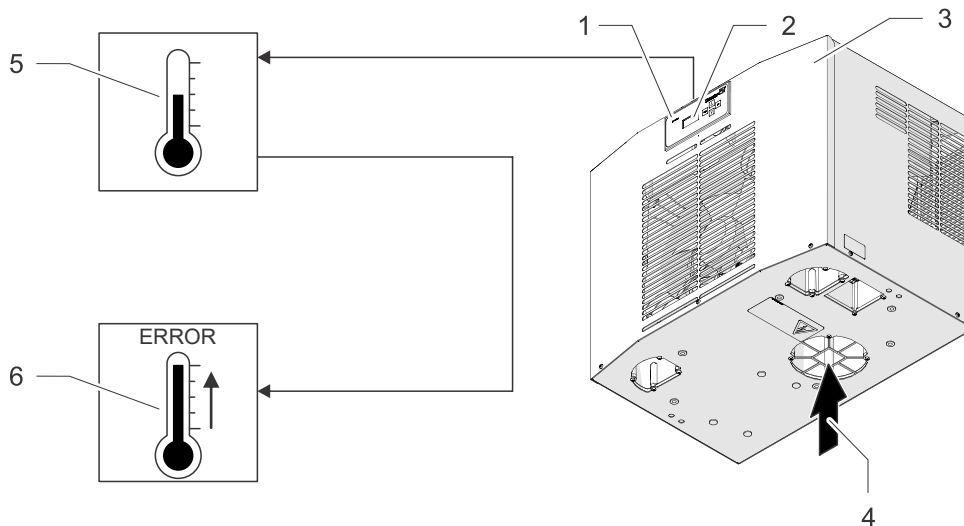
### 5.1 Общие функции

#### ВНИМАНИЕ

#### Повреждение устройства

Работа без крышки устройства препятствует достаточной подаче воздуха к конденсатору и ведет к ограничению предусмотренной функции охлаждения.

- Эксплуатировать устройство охлаждения только с установленной крышкой устройства.



G00055

Рис. 27: Функция электронного управления

Мультиконтроллер (MC) имеет индикатор с зеленым светодиодом (1).

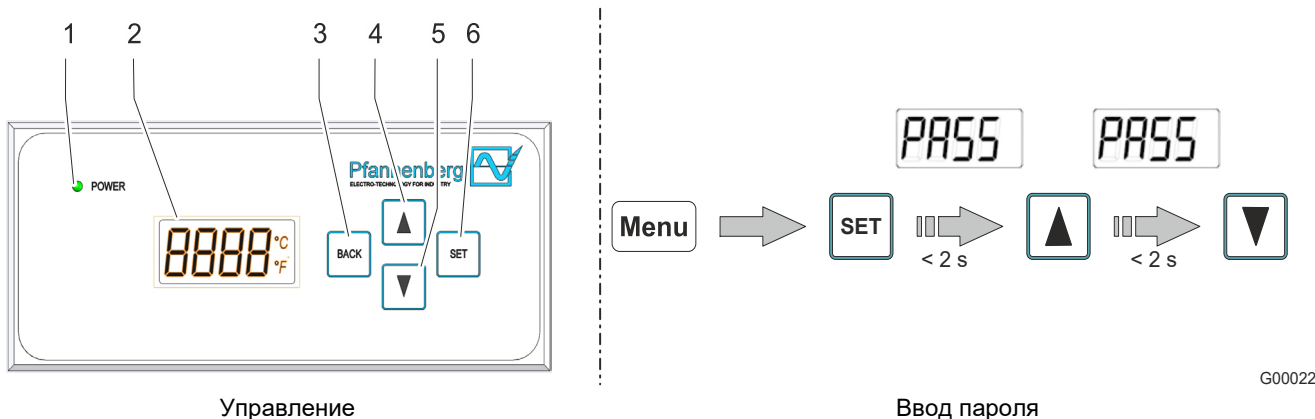
Если происходит ошибка, то зеленый светодиод (1) мигает, а на ЖК-дисплее (2) отображается различная системная информация, см. «Контроллер», Страница 17.

- Когда работы по монтажу и электропроводке завершены, включить подачу тока на устройство охлаждения.
- Устройство охлаждения (3) начинает работать и светодиод (1) индикатора переключается на постоянный зеленый свет. После подачи напряжения электропитания и при закрытой двери устройства работают непрерывно.
  - Исключение: Режим энергосбережения и устройства охлаждения с опцией антифриза.
  - Внешний датчик температуры регулирует мощность режима энергосбережения, см. раздел «Режим энергосбережения», Страница 23.
- Функция мультимастер может соединять устройства охлаждения в количестве до шести штук (шинная функция).
- На жидкокристаллическом дисплее (5) отображаются актуальные рабочие состояния.
- Устройство охлаждения (3) оснащено электронным управлением. Датчик температуры (5) регистрирует температуру засасываемого воздуха внутри шкафа управления (4).
- Выход за нижнюю и верхнюю предельную температуру ведет к выдаче сообщения о неисправности (6).
- Зеленый светодиод мигает при сообщении о неисправности, на ЖК-дисплее (2) отображается номер ошибки поочередно отображением температуры.

#### ПРИМЕЧАНИЕ

- Окружающие условия и температуры внутри шкафа управления должны соответствовать предписанным техническим данным, см. раздел «Технические данные», Страница 27.

## 5.2 Блок управления мультиконтроллера (MC)



G00022

Рис. 28.: Блок управления мультиконтроллера (MC)

1	Зеленый СИД	4	Кнопка SCROLL UP (прокрутить вверх)
2	ЖК-дисплей	5	Кнопка SCROLL DOWN (прокрутить вниз)
3	Кнопка BACK (назад)	6	Кнопка SET (установить)

Блок управления предлагает четыре меню, которые отображаются на жидкокристаллическом дисплее (1).

ЖК-дисплей	Системная информация	Диапазон значений
SEtP	SetP: Заданное значение (Setpoint) температуры в распределительном шкафу.	0 ... 90 °C
LiT <sup>-</sup>	LiT <sup>-</sup> : Максимальное значение (верхнее предельное значение) температуры в распределительном шкафу.	-55 ... 95 °C
LiT <sub>-</sub>	LiT <sub>-</sub> : Минимальное значение (нижнее предельное значение) температуры в распределительном шкафу.	-55 ... 95 °C
Unit	Unit: Единица измерения температуры в распределительном шкафу.	°C / °F

Табл. 10: Меню на мультиконтроллере

### 5.2.1 Выполнить настройки меню

См. также раздел «Общий вид меню», Страница 54.

#### Условие

- Устройство охлаждения начало работу.
- Светодиод (6) блока управления светится зеленым цветом.

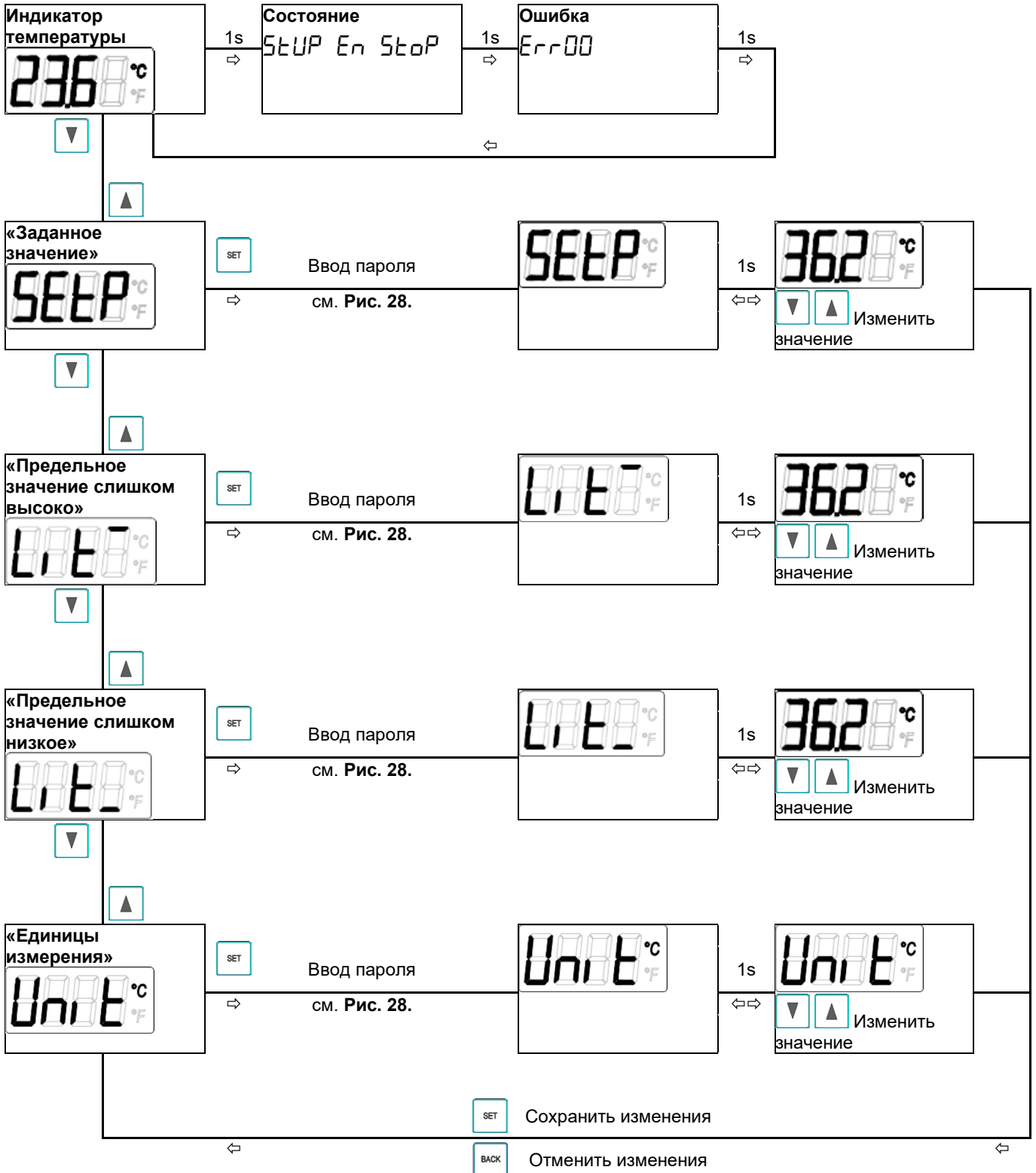
#### Порядок действий

1. Из индикации температуры (1) с помощью кнопок скроллинга SCROLL UP (3) и SCROLL DOWN (4) пройти по меню (SetP, LiT<sup>-</sup>, LiT<sub>-</sub>, Unit).
2. С помощью кнопки SET (5) выбрать меню.
3. Ввести пароль. После нажатия кнопки SET (5) в течение двух секунд сначала нажать кнопку SCROLL UP (3) и кнопку SCROLL DOWN (4), смотри Рис. 28. Ввод пароля.
4. Желаемое значение всегда настраивать с помощью кнопок SCROLL UP (3) и SCROLL DOWN (4).
5. Подтвердить значение с помощью кнопки SET (5).
  - Назад, с помощью кнопки BACK (2), значение тогда не сохранится.
6. Выбор другого меню путем скроллинга с помощью кнопок SCROLL UP (3) и SCROLL DOWN (4).

**Примечание** Если в течение 30 секунд ввода не происходит, возникает TIMEOUT и ЖК-дисплей переходит к индикации температуры.

⇒ Меню в устройстве для охлаждения настроено.

5.2.2 Общий вид меню



**ПРИМЕЧАНИЕ**

Если в течение 30 секунд ввода не происходит, возникает TIMEOUT и жидкокристаллический дисплей переходит к индикации температуры.

### 5.3 Эксплуатация устройства охлаждения

#### ВНИМАНИЕ

##### Повреждение компонентов распределительного шкафа образованием конденсата

Внутренние температуры распределительного шкафа ниже точки росы окружающего воздуха или поврежденные уплотнения шкафа могут привести к чрезмерной конденсации.

- Уплотнения распределительного шкафа должны регулярно проверяться, чтобы избежать чрезмерного образования конденсата из-за проникновения окружающего воздуха.
  - Встроить в дверь контактный выключатель, чтобы уменьшить образование конденсата при открытом шкафу.
- 
- После подачи напряжения электросети устройство переходит в пусковой/тестовый режим или непосредственно в рабочий режим. Какой режим включается, зависит от оснащения контроллера.
  - В рабочем режиме устройство охлаждения при необходимости переходит в режим охлаждения. Это происходит в зависимости от достижения или превышения температурного порога переключения ( $T_{\text{sol}}$ ).
    - Режим охлаждения отключается, когда температура становится ниже температурного порога переключения ( $T_{\text{sol}}$ ).
    - Вентилятор испарителя (внутренний), вентилятор конденсатора (внешний), а также компрессор отключаются, когда открывается дверь (только при подключенном дверном контактном выключателе).

#### 5.3.1.1 Рабочие условия

- Напряжение питания должно быть в пределах заданного значения, см. раздел «Электрические данные», Страница 27.
  - Допускается отклонение в  $\pm 10\%$ .
  - Номинальная частота должна быть в пределах  $\pm 3$  Гц от указанного значения.
- Температура наружного воздуха должна быть ниже  $55\text{ }^{\circ}\text{C}$ . Другие варианты, см. раздел «Холодильный контур», Страница 27.
  - Устройство охлаждения использовать только так, чтобы указанная холодопроизводительность могла покрывать фактическую потребность.
  - Разрешается использовать только указанный хладагент.

#### ПРИМЕЧАНИЕ

Номера запасных частей компании Pfannenber приводятся в разделе «Запчасти и дополнительные принадлежности», Страница 77.

## 5.4 Сервисный интерфейс

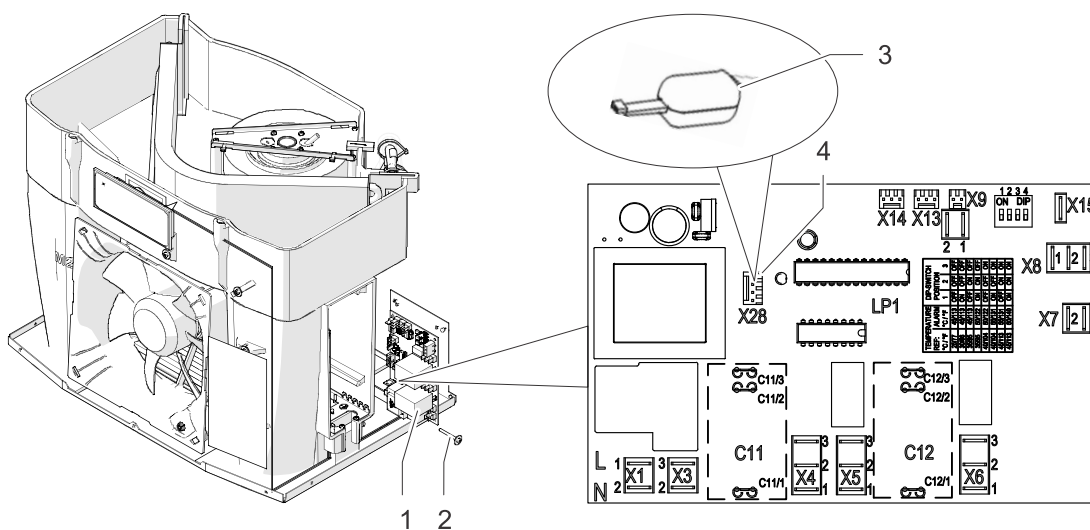
### **ОПАСНОСТЬ**

#### Опасность для жизни при поражении электрическим током!

При открытом устройстве его компоненты могут находиться под напряжением, при касании может случиться поражение электрическим током.

При работах с открытым устройством следует иметь в виду:

- Работы на электрической системе могут выполняться только уполномоченными профессиональными электриками.
- Перед началом работ на электрической системе отключить электропитание, проверить отсутствие напряжения и заблокировать ее от непреднамеренного включения.
- Оградить зону работы и повесить предупреждающую табличку.
- Электрическое подключение должно быть выполнено в соответствии с действительными правилами.



G00046

Рис. 29.: Сервисный интерфейс

1	Плата контроллера	3	USB-адаптер
2	Пластмассовый винт	4	Сервисный интерфейс на контроллере (X28)

Сервисный интерфейс позволяет изменять рабочие параметры.

- Для этого требуются USB-адаптер и конфигурационное ПО ECoolPLANT 2.X, включая USB-драйвер.
- Присоединение для USB-адаптера (Рис. 29., Поз. 3) отмечено на электрической схеме идентифицирующим обозначением X28 (Рис. 29., Поз. 4).
- USB-адаптер позволяет выполнить соединение с компьютером, который работает с конфигурационным ПО ECoolPLANT 2.X.
  - USB-адаптер доступен как дополнительная принадлежность, см. раздел «Запчасти и дополнительные принадлежности», Страница 77.
  - После использования USB-адаптер удалить из устройства. Сервисный интерфейс предусмотрен только для временного обмена данными, например, чтобы считать системные сообщения. Постоянная работа запрещена.

### ПРИМЕЧАНИЕ



- ПО ECoolPLANT можно получить в виде бесплатной загрузки с интернет-страницы [www.pfannenberg.com/](http://www.pfannenberg.com/). В качестве альтернативы просто сканировать находящийся рядом QR-код.
- Соответствующее руководство по эксплуатации программного обеспечения ECoolPLANT доступно для загрузки в [My Pfannenberg zur Verfügung](http://My Pfannenberg zur Verfügung)



#### 5.4.1.1 Подключение/удаление адаптера USB

##### Условия

**⚠ ОПАСНОСТЬ** – Опасность для жизни в результате поражения электрическим током. Убедиться в том, что устройство обесточено.

- Выждать фазу разряда электрических компонентов длительностью в 5 минут. Лишь затем открывать устройство.

##### Порядок действий

1. Снять переднюю панель и крышку устройства, см. раздел «Подготовка устройства– Снять крышку устройства», Страница 39 und «Подготовка устройства – Монтаж крепления», Страница 40.
  2. Снять пластмассовый винт (Рис. 29., Поз. 2).
  3. Вытянуть плату контроллера (Рис. 29., Поз. 1).
  4. Подключить USB-адаптер (Рис. 29., Поз. 3) к сервисному интерфейсу X28 (Рис. 29., Поз. 4).
  5. Вставить плату контроллера опять в устройство охлаждения.
  6. Опять включить устройство охлаждения.
    - Используйте конфигурационное программное обеспечение ECoolPLANT 2.X для установки необходимых параметров.
  7. После выполнения настроек снова выключите устройство охлаждения.
  8. После использования вынуть USB-адаптер из устройства.
  9. Привинтите плату контроллера с помощью пластмассового винта и установите на место переднюю дверцу и крышку устройства.
- ⇒ Устройство охлаждения можно снова включить.

##### **ПРИМЕЧАНИЕ**

Более подробное описание сообщений об ошибках и устранении неисправностей см. в разделе «Сообщения об ошибках», Страница 69.

## 5.5 Тестовый режим

### ОПАСНОСТЬ

#### Опасность для жизни при поражении электрическим током!

При открытой двери распределительного шкафа и продолжительном времени тестового режима на охлаждающем устройстве может образоваться более высокий конденсат.

В сочетании с деталями, находящимися под напряжением, это может привести к возникновению опасности поражения электрическим током.

- Тестовый режим может быть активирован только электротехническим обученным и уполномоченным персоналом.
- Работа устройства в тестовом режиме может выполняться только под наблюдением.

Тестовый режим инициирует выполнение устройством охлаждения безусловного режима охлаждения в течение 90 с. Это означает, что включаются внутренний и внешний вентиляторы, а также компрессор. Ошибки и аварийные сигналы имеют приоритет, но ошибка «Дверной контакт открыт» игнорируется. По истечении 90 с вновь автоматически включается нормальный режим.

#### Условия

- Устройство охлаждения готово к использованию.
- Светодиод блока управления светится зеленым цветом.

#### Порядок действий

1. Нажать одновременно кнопки **Back + Set** (назад + настройка) минимум на 5 с.
  - Включатся вентиляторы и компрессор.
2. Таймер обратного отсчета отображается на дисплее (чередуюсь с фактической температурой):



- ⇒ Тестовый режим активен. По истечении 90 секунд охлаждающее устройство возобновит нормальный режим. Если во время обратного отсчета снова нажать комбинацию клавиш **Back + Set**, тестовый режим снова запустится с обратным отсчетом в 90 с.

Тестовый режим можно запускать произвольное количество раз.

## 6 Текущий ремонт и техническое обслуживание

### 6.1 Правила техники безопасности

#### **⚠ ОПАСНОСТЬ**

##### **Опасность для жизни при поражении электрическим током!**

При открытом устройстве его компоненты могут находиться под напряжением, при касании может случиться поражение электрическим током.

При работах с открытым устройством следует иметь в виду:

- Работы на электрической системе могут выполняться только уполномоченными профессиональными электриками.
- Перед началом работ на электрической системе отключить электропитание, проверить отсутствие напряжения и заблокировать ее от непреднамеренного включения.
- Оградить зону работы и повесить предупреждающую табличку.
- Электрическое подключение должно быть выполнено в соответствии с действительными правилами.

#### **⚠ ПРЕДОСТЕРЕЖЕНИЕ**

##### **Опасность в результате неправильного технического обслуживания / ремонта!**

Риску получения травмы особенно подвержены лица, не имеющие необходимой квалификации и не прошедшие инструктаж по проведению соответствующих работ.

- Техническое обслуживание / текущий ремонт устройства должны осуществлять лицами, знакомыми с этими работами, а также ознакомленными с возможными опасностями и имеющие достаточную квалификацию.
- Перед началом работ по техническому обслуживанию всегда выключать разъединитель/контактор.
- Выждать фазу разряда электрических компонентов длительностью в 5 минут. Лишь затем открывать устройство.
- Удостовериться, что вентиляторы остановлены и больше не вращаются.
- После замены неисправных деталей или компонентов необходимо проверить надлежащую и безопасную работу устройства.
- После каждого технического обслуживания или замены запасных деталей проверять полный отвод конденсата.

#### **ВНИМАНИЕ**

##### **Опасность повреждения устройства!**

Опасность повреждения устройства в результате нерегулярного технического обслуживания. Несоблюдение рекомендованных работ по техническому обслуживанию снижает холодопроизводительность устройства охлаждения и может привести к снижению его эксплуатационной готовности.

- Регулярно проводить работы по техническому обслуживанию, в соответствии с перечнем работ по техническому обслуживанию.
- Гарантия сохраняется исключительно для устройств с проведенным техническим обслуживанием в соответствии с предписаниями.

#### **ВНИМАНИЕ**

##### **Опасность повреждения устройства!**

Риск повреждения устройства при использовании неоригинальных запасных частей.

- Только оригинальные детали подлежат контролю качества изготовителя.
- Для безопасной и надежной работы использовать только оригинальные детали изготовителя.

## 6.2 Общие положения

Холодильный контур является необслуживаемой, герметично закрытой системой.  
Устройства на 100 % проверены на заводе.

### Рекомендации изготовителя по техническому обслуживанию для оператора:

- Работы по техническому обслуживанию в соответствии с контрольным списком должны регулярно проводиться каждые 12 месяцев, см. раздел «График технического обслуживания», Страница 61.
  - Для устройств охлаждения, которые охлаждаются в наружном воздухе, содержащем масло и пыль, требуются более короткие интервалы технического обслуживания. Сокращенное ориентировочное значение срока между интервалами технического обслуживания составляет от двух до шести месяцев.
- Функции фильтров компании Pfannenberg оптимально адаптированы к устройствам охлаждения. Поэтому применение фильтров компании Pfannenberg положительно сказывается на объеме работ по техническому обслуживанию.

### 6.3 График технического обслуживания

<b>Интервал проведения технического обслуживания:</b>	Проводить каждые двенадцать месяцев. Проводить каждые два - шесть месяцев на наружном воздухе, содержащем масло и пыль.			
<b>Тип:</b>				
<b>Серийный номер:</b>				
<b>Дата технического обслуживания:</b>				
<b>Специалист-исполнитель (ФИО):</b>				
	<b>Обозначение диапазона устройств / Необходимые работы по техническому обслуживанию</b>	<b>Визуальный контроль</b>	<b>Перечень заданий</b>	<b>Результат</b>
<b>1</b>	<b>Агрегат перед техническим обслуживанием</b>			
1.1	Общий визуальный контроль агрегата			
1.2	Проверка отсутствия коррозионных повреждений			
<b>2</b>	<b>Холодильный контур</b>			
2.1	Проверить детали, проводящие хладагент, на наличие масляных следов			
2.2	Проверить детали, проводящие хладагент, на герметичность			
2.3	Проверить электроподключения на отсутствие повреждений			
<b>3</b>	<b>Конденсатор / теплообменник</b>			
3.1	Проверить пакет труб на отсутствие отложений			
3.2	Проверка отсутствия общих коррозионных повреждений			
3.3	Проверить, очистить, выправить ребра*			
<b>4</b>	<b>Испаритель / теплообменник</b>			
4.1	Проверить пакет труб на отсутствие отложений			
4.2	Проверка отсутствия общих коррозионных повреждений			
4.3	Проверить, очистить, выправить ребра*			
<b>5</b>	<b>Вентилятор конденсатора (внешний)</b>			
5.1	Проверить крепление на отсутствие ослабленных деталей			
5.2	Проверить электроподключение на отсутствие повреждений			
5.3	Проверить подшипники двигателей на отсутствие шумов			
5.4	Проверить привод на отсутствие признаков перегрева			
5.5	Очистить вентилятор*			
<b>6</b>	<b>Вентилятор испарителя (внутренний)</b>			
6.1	Проверить крепление на отсутствие ослабленных деталей			
6.2	Проверить электроподключение на отсутствие повреждений			
6.3	Проверить подшипники двигателей на отсутствие шумов			
6.4	Проверить привод на отсутствие признаков перегрева			
6.5	Очистить вентилятор*			
<b>7</b>	<b>Фильтр предварительной очистки</b>			
7.1	Заменить фильтр-мат*			
7.2	Очистить фильтр-мат*			

Табл. 11: График технического обслуживания устройства охлаждения

\* Интервалы проведения технического обслуживания чаще, в зависимости от степени загрязнения.

## 6.4 Работы по техническому обслуживанию

### 6.4.1 Очистка

#### **⚠ ПРЕДОСТЕРЕЖЕНИЕ**

##### **Риск несчастных случаев и повреждения компонентов**

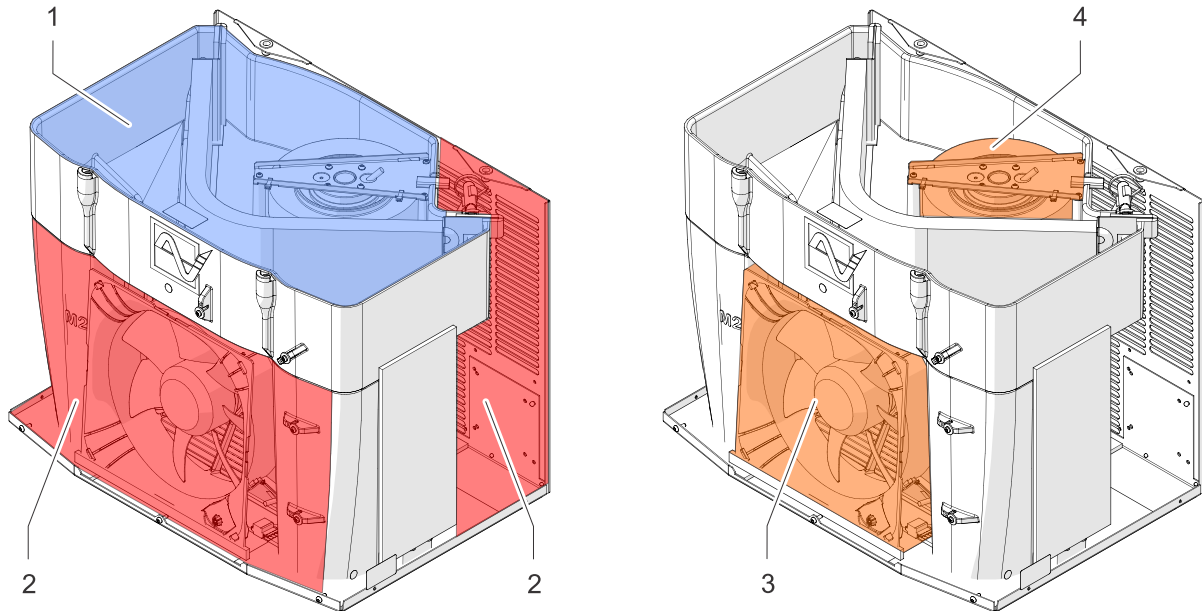
Риск несчастных случаев и повреждения компонентов из-за неправильной очистки.

Очистка устройств охлаждения с помощью очистителей водяной струей, паровой струей или струйных аппаратов высокого давления или острых предметов может привести к повреждениям электрических и электронных узлов. Неисправности могут вызывать несчастные случаи.

- Не подвергать очистке водяной струей, струйными аппаратами высокого давления и горючими чистящими средствами.
- Защищать электрические детали от проникновения влаги.
- Не использовать острые предметы или кромки для очистки ребер. Не разрешается их передавливать или повреждать.

Частота интервалов чистки зависит от соответствующих рабочих условий. Для обеспечения безопасной и надежной эксплуатации устройств охлаждения регулярно проводить следующие работы по очистке:

- Очистка теплообменников от пыли или окружающих остатков.
- Регулярно проверять отвод конденсата.



G00050

Рис. 30:

1	Внутренний воздушный контур (синий, холодная зона)	3	- Вентилятор конденсатора (внешний)
2	Внешний воздушный контур (красный, горячая зона)	4	- Вентилятор испарителя (внутренний)

#### **Внутренний воздушный контур**

Внутренний воздушный контур устройства охлаждения (холодная зона) защищен от загрязнения окружающей среды при правильной установке на шкафу управления. В нормальных условиях очистка не требуется.

#### **Внешний воздушный контур**

Внешний воздушный контур блока охлаждения (горячая зона) может быть загрязнен загрязнением воздуха. Внешний воздушный контур должен поэтому регулярно очищаться.

#### **Вентиляторы**

Вентиляторы можно легко снять для технического обслуживания и очистки.

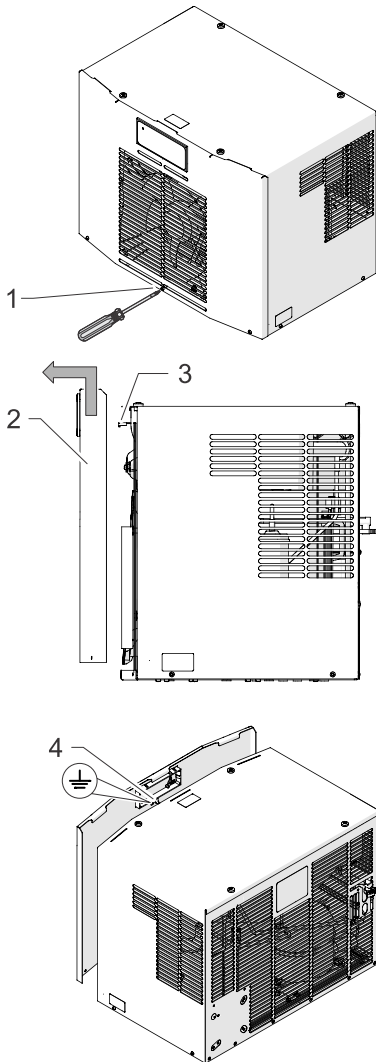
#### 6.4.1.1 Снятие передней панели и крышки устройства

##### **⚠ ВНИМАНИЕ**

##### **Опасность заземления при демонтаже передней панели и крышки устройства**

При демонтаже и новой установке передней панели и крышки устройства можно заземлить руки и другие части тела.

- Работать осмотрительно и носить перчатки.



G00047

Рис. 31: Снятие передней панели

##### **Условие**

**⚠ ОПАСНОСТЬ** – Опасность для жизни в результате поражения электрическим током. Убедиться в том, что устройство обесточено.

- Выждать одну фазу разряда электрических компонентов длительностью в 5 минут. Лишь затем открывать устройство.

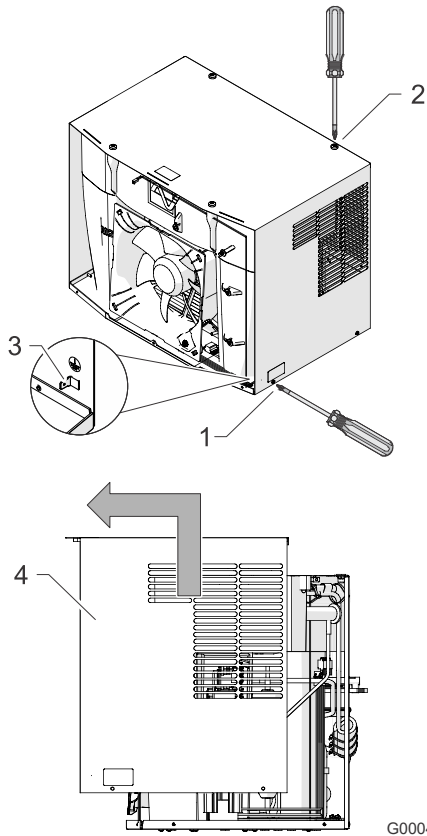
##### **Порядок действий**

1. Ослабить три винта (1) передней панели. Для ослабления вращать отвертку в направлении против часовой стрелки.
2. Переднюю панель (2) осторожно поднять вверх.

**ВНИМАНИЕ** – риск повреждения устройства.

Перед снятием передней панели следует всегда отключать соединительный кабель индикатора или блока управления (3) и провод заземления (4).

3. Осторожно потяните переднюю панель вперед.
- ⇒ Передняя панель снята.



#### Условие

**⚠ ОПАСНОСТЬ** – Опасность для жизни в результате поражения электрическим током. Убедиться в том, что устройство обесточено.

- Выждать одну фазу разряда электрических компонентов длительностью в 5 минут. Лишь затем открывать устройство.

#### Порядок действий

1. Ослабить четыре винта на правой и левой стороне устройства (1).
  2. Снять провод заземления (3).
  3. Удалить четыре винта на верхней стороне устройства (2).
  4. Подвинуть крышку устройства (4) вверх и снять вперед.
- ⇒ Крышка устройства снята.

Рис. 32: Снятие передней панели

G00048



### 6.4.1.2 Очистка внешнего теплообменника (конденсатор)

#### ВНИМАНИЕ

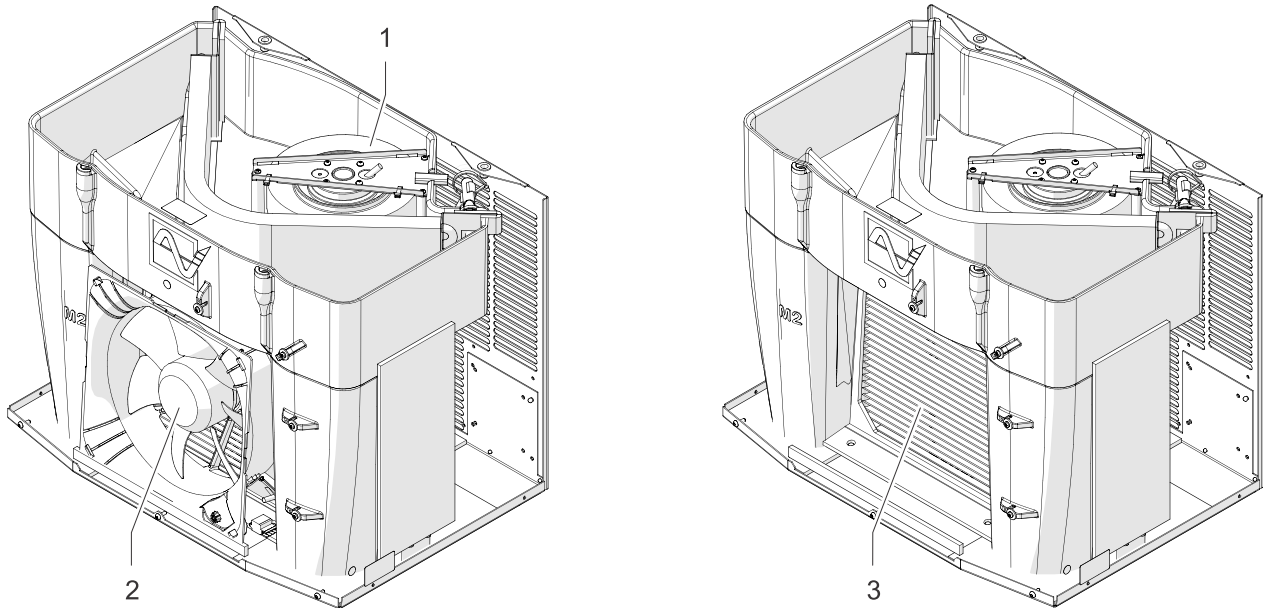
##### Возможность повреждения компонентов!

Возможность повреждения ребер теплообменника в результате ненадлежащего выполнения работ по очистке.

- Ребра теплообменника следует очищать мягкой щеткой, сжатым воздухом или пылесосом с насадкой-щеткой.

#### ПРИМЕЧАНИЕ

Интервалы времени для очистки сильно зависят от загрязнения воздуха окружающей среды.



G00049

Рис. 33: Очистка теплообменников и вентиляторов

#### Условия

**⚠ ОПАСНОСТЬ** – Опасность для жизни в результате поражения электрическим током. Убедиться в том, что устройство обесточено.

- Крышка устройства и передняя панель демонтированы, см. раздел «Снятие передней панели и крышки устройства», Страница 63.

#### Требующиеся инструменты и материалы

- Мягкая щетка
- Пылесос с насадкой-щеткой или напорный воздушный очиститель
- Гребень для ребер

**Порядок действий**

1. Вентилятор конденсатора (1) и вентилятор испарителя (2) следует очищать мягкой щеткой, сжатым воздухом или пылесосом с насадкой-щеткой.  
**⚠ ВНИМАНИЕ** - Опасность получения травм. Не касаться острых ребер теплообменника!  
**⚠ ВНИМАНИЕ** - Возникновение пыли пыль при очистке сжатым воздухом. При очистке сжатым воздухом носить средства защиты для глаз и органов дыхания.
  2. Снимите вентилятор конденсатора (2).
  3. Теплообменники (3) следует очищать мягкой щеткой, сжатым воздухом или пылесосом с насадкой-щеткой.  
**⚠ ВНИМАНИЕ** - Опасность получения травм. Не касаться острых ребер теплообменника!  
**⚠ ВНИМАНИЕ** - Возникновение пыли пыль при очистке сжатым воздухом. При очистке сжатым воздухом носить средства защиты для глаз и органов дыхания.
  4. Проверить теплообменник (3) на наличие согнутых ребер, выправить ребра гребнем.
  5. Опять установите вентилятор конденсатора (2).
  6. Опять установите крышку устройства и переднюю панель.
  7. Проверить, чтобы после чистки была обеспечена надлежащая и безопасная эксплуатация.
- ⇒ Теплообменник очищен.

### 6.4.1.3 Очистка фильтр-матов

#### **ВНИМАНИЕ**

##### **Возможность повреждения компонентов!**

Повреждение фильтр-мата в результате ненадлежащего выполнения работ по очистке.

- Избегать водяной струи с высоким давлением.
- Фильтр-мат не выжимать.
- Незамедлительно заменять фильтр-маты, загрязненные маслом или консистентной смазкой.

#### **ПРИМЕЧАНИЕ**

Интервалы времени для чистки или замены фильтр-матов сильно зависят от загрязненности окружающего воздуха.

#### **Условия**

- Устройство выключено.

#### **Требующиеся инструменты и материалы**

- Щетка
- Вода ниже 40 °C
- Мягкое моющее средство
- Пылесос или напорный воздушный очиститель

#### **Порядок действий**

В устройствах охлаждения с фильтром предварительной очистки чистить фильтр-мат через регулярные промежутки времени.

1. Вывесить адаптер фильтра охлаждающего устройства.
  2. Снять фильтр-мат и очистить или заменить, если он не может быть очищен.
    - Фильтр-мат промыть водой до 40 °C и обычным мягким моющим средством.
    - В случае сухих загрязнений фильтр-мат выбить, пропылесосить или продуть.
  3. Поместить очищенный фильтр-мат в адаптер фильтра.
  4. Адаптер фильтра снова установить на охлаждающем устройстве.
  5. Проверить, чтобы после чистки была обеспечена надлежащая и безопасная эксплуатация.
- ⇒ Устройство охлаждения очищено.

## 7 Устранение неисправностей в процессе эксплуатации

### 7.1 Общие положения

#### ПРИМЕЧАНИЕ

Мигание красного светодиода на панели контроллера не является индикацией неисправности или сообщением об ошибке.

Красный светодиод показывает, что устройство охлаждения находится под напряжением.

Неисправность	Возможные причины	Меры по устранению
Устройство не охлаждает, вентилятор испарителя (внутренний) работает	Настроена слишком высокая температура.	Проверить настройку температуры.
Устройство охлаждает недостаточно	Фактические условия применения выходят за рамки рабочего режима.	Проверить температуру наружного воздуха и внутреннюю нагрузку.
	Недостаток хладагента.	Пригласить авторизованный персонал, проверить устройство на герметичность.
	Загрязнен теплообменник.	Очистить теплообменник.
	Неисправен вентилятор испарителя (внутренний). Неисправен вентилятор конденсатора (внешний).	Связаться по телефону с авторизованным персоналом, заменить вентилятор.
	Нарушена циркуляция воздуха в распределительном шкафу.	Проверить встроенные элементы и обходные пути в распределительном шкафу. Проверить приток и отток воздуха из устройства охлаждения, во впускное и выпускное отверстия распределительного шкафа. Проверить DIP-переключатель и присоединения проводов.
Устройство охлаждает только иногда	Не правильно настроен или не исправен DIP-переключатель.	Установить на DIP-переключателе более высокую температуру.
Образование конденсата в распределительном шкафу	Слишком низкая температура воздуха на выпуске.	Закрыть дверь распределительного шкафа.
	Распределительный шкаф загерметизирован не достаточно.	Устранить неплотные места или уплотнения на распределительном шкафу. Проверить настройку температуры.
Конденсат не стекает	Отвод конденсата засорился.	Прочистить отвод конденсата. Проверить, проложен ли шланг отвода конденсата без перегибов и под уклоном.
Конденсат вытекает из устройства	Не исправен испаритель конденсата или же конденсата образуется слишком много.	Заменить предохранители для устройства испарения конденсата.
	Распределительный шкаф загерметизирован не достаточно.	Устранить неплотные места или уплотнения на распределительном шкафу.

Табл. 12: Общие оперативные проблемы

**7.1.1 Сообщения об ошибках**

В устройствах со стандартными контроллерами номера ошибок не отображаются: С помощью ПО ECoolPLANT можно считать номера ошибок на компьютере.

**ПРИМЕЧАНИЕ**

Мигание красного светодиода на панели контроллера не является индикацией неисправности или сообщением об ошибке.

Красный светодиод показывает, что устройство охлаждения находится под напряжением.

Ошибка №	Неисправность / Поведение устройства		Возможные причины	Меры по устранению
E-00	Светодиод:	Мигает	<b>Дверной контакт:</b> Шлейф дверного контакта разомкнут.	Закрыть дверь. Присоединить дверной контактный выключатель. Перемкнуть дверной контакт. Проверить разводку.
	Компрессор:	ВЫКЛ		
	Вентилятор испарителя (внутренний):	ВЫКЛ		
	Вентилятор конденсатора (внешний):	ВЫКЛ		
	Нагрев (внешний):	ВЫКЛ		
	Контакт сообщения о неисправности:	Закрото		
E-01	Светодиод:	Мигает	<b>Сработал прессостат:</b> В холодильном контуре создано слишком высокое давление. Устройство охлаждения не может отводить тепло из холодильного контура.	Дать устройству остыть. Очистить ребра теплообменника (внутренние/внешние). Проверить работу вентилятора конденсатора (внешнего).
	Компрессор:	ВЫКЛ		
	Вентилятор испарителя (внутренний):	ВКЛ		
	Вентилятор конденсатора (внешний):	ВЫКЛ		
	Нагрев (внешний):	ВЫКЛ		
	Контакт сообщения о неисправности:	Открыт		
E-04	Светодиод:	Мигает	<b>Последовательность фаз/ выпадение фазы:</b> Выпадение, по меньшей мере, одной фазы или неправильная последовательность фаз (только при устройствах охлаждения на трехфазном токе с ротационным компрессором с катящимся поршнем-ротором).	Проверить направление вращения поля - (требуется поле правого вращения). Все фазы должны подавать номинальное напряжение.
	Компрессор:	ВЫКЛ		
	Вентилятор испарителя (внутренний):	ВЫКЛ		
	Вентилятор конденсатора (внешний):	ВЫКЛ		
	Нагрев (внешний):	ВЫКЛ		
	Контакт сообщения о неисправности:	Открыт		
E-05	Светодиод:	Мигает	<b>Неисправен датчик 1 (TS1).</b>	В соответствии с типом устройства заменить датчик 1 (припаян на панели контроллера) или всю панель контроллера.
	Компрессор:	ВКЛ		
	Вентилятор испарителя (внутренний):	ВКЛ		
	Вентилятор конденсатора (внешний):	ВКЛ		
	Нагрев (внешний):	ВЫКЛ		
	Контакт сообщения о неисправности:	Открыт		

Табл. 13: Возможные сообщения об ошибках

Ошибка №	Неисправность / Поведение устройства		Возможные причины	Меры по устранению
<b>E<sub>r</sub>06</b>	Светодиод:	Мигает	<b>Датчик 1, минимум:</b> Достигнуто или превышено максимальное значение температуры в распределительном шкафу «Lit_» (индикатор).	Более высокого уровня распределительный шкаф, выбрать заданное значение температуры. Проверить герметичность распределительного шкафа. Компоненты, расположенные рядом со входным и выходным отверстием для воздуха, убрать дальше, чтобы не допустить короткого замыкания по воздуху. (Холодный воздух перенаправляется компонентами непосредственно к входному отверстию для воздуха.)
	Компрессор:	ВЫКЛ		
	Вентилятор испарителя (внутренний):	ВКЛ		
	Вентилятор конденсатора (внешний):	ВКЛ		
	Нагрев (внешний):	ВЫКЛ		
	Контакт сообщения о неисправности:	Открыт		
<b>E<sub>r</sub>07</b>	Светодиод:	Мигает	<b>Датчик 1, максимум:</b> Достигнуто или превышено максимальное значение температуры в распределительном шкафу «Lit » (индикатор). Устройство охлаждения не может охладить в достаточной мере воздух в распределительном шкафу.	Проверить настройки устройства охлаждения. Очистить ребра теплообменника (внутренние/внешние). Проверить работу вентилятора испарителя (внутреннего). Проверить холодильный контур на предмет вытекшего хладагента или утечек. При необходимости установить устройство охлаждения с более высокой холодопроизводительностью.
	Компрессор:	ВКЛ		
	Вентилятор испарителя (внутренний):	ВКЛ		
	Вентилятор конденсатора (внешний):	ВКЛ		
	Нагрев (внешний):	ВЫКЛ		
	Контакт сообщения о неисправности:	Открыт		
<b>E<sub>r</sub>08</b>	Светодиод:	Мигает	<b>Неисправен датчик 2 (TS2).</b>	В соответствии с типом устройства заменить датчик 2. Датчик 2 вставлен в панель, не припаян.
	Компрессор:	ВКЛ		
	Вентилятор испарителя (внутренний):	ВКЛ		
	Вентилятор конденсатора (внешний):	ВКЛ		
	Нагрев (внешний):	ВЫКЛ		
	Контакт сообщения о неисправности:	Открыт		

Табл. 13: Возможные сообщения об ошибках (продолжение)

Ошибка №	Неисправность / Поведение устройства	Возможные причины	Меры по устранению
Er 15	Светодиод: Мигает	<b>Антифриз (опция):</b> Датчик антифриза $\leq 1$ °С. Аварийное отключение, так как грозит обледенение испарителя.	Перезапуск рабочего режима после того, как испарится образовавшийся конденсат. Перезапуск рабочего режима возможен только путем отключения и повторного включения напряжения электросети. Для обеспечения безопасности никакого другого перезапуска не предусмотрено. Очистить ребра теплообменника (внутренние/внешние). Проверить герметичность распределительного шкафа. Более высокого уровня распределительный шкаф, выбрать заданное значение температуры. Проверьте работу вентилятора испарителя (внутреннего).
	Компрессор: ВЫКЛ		
	Вентилятор испарителя (внутренний): ВЫКЛ		
	Вентилятор конденсатора (внешний): ВЫКЛ		
	Нагрев (внешний): ВЫКЛ		
	Контакт сообщения о неисправности: Открыт		
Er 19	Светодиод: Мигает	Неисправен датчик 5 (TS5).	В соответствии с типом устройства заменить датчик 5 или панель контроллера.
	Компрессор: ВЫКЛ		
	Вентилятор испарителя (внутренний): ВЫКЛ		
	Вентилятор конденсатора (внешний): ВЫКЛ		
	Нагрев (внешний): ВЫКЛ		
	Контакт сообщения о неисправности: Открыт		

Табл. 13: Возможные сообщения об ошибках (продолжение)

## 7.1.2 Системные сообщения

Сообщение	Поведение устройства	Системная информация	
E <sub>n</sub>	Светодиод:	Светится	<b>Активен режим энергосбережения</b> <ul style="list-style-type: none"> <li>Выполнение энергетической функции, активируется в режиме энергосбережения.</li> <li>Подробности к режиму энергосбережения см. раздел «Режим энергосбережения», Страница 23.</li> </ul>
	Компрессор:	ВЫКЛ	
	Вентилятор испарителя (внутренний):	ВЫКЛ	
	Вентилятор конденсатора (внешний):	ВЫКЛ	
	Нагрев (внешний):	ВЫКЛ	
	Контакт сообщения о неисправности:	Закрето	
S <sub>TUP</sub>	Светодиод:	Светится	<b>Режим запуска</b> Устройство охлаждения начинает свою работу
	Компрессор:	ВЫКЛ	
	Вентилятор испарителя (внутренний):	ВЫКЛ	
	Вентилятор конденсатора (внешний):	ВЫКЛ	
	Нагрев (внешний):	ВЫКЛ	
	Контакт сообщения о неисправности:	Закрето	
S <sub>TOP</sub>	Светодиод:	Светится	<b>Режим останова</b> Устройство остановлено в результате: <ul style="list-style-type: none"> <li>Открытия двери распределительного шкафа.</li> <li>Устройство охлаждения получило команду останова, например, от программного приложения.</li> </ul>
	Компрессор:	ВЫКЛ	
	Вентилятор испарителя (внутренний):	ВЫКЛ	
	Вентилятор конденсатора (внешний):	ВЫКЛ	
	Нагрев (внешний):	ВЫКЛ	
	Контакт сообщения о неисправности:	Закрето	

Табл. 14: Возможные системные сообщения



## 8 Вывод из эксплуатации

### ОПАСНОСТЬ

#### Опасность для жизни при поражении электрическим током!

При открытом устройстве его компоненты могут находиться под напряжением, при касании может случиться поражение электрическим током.

При работах с открытым устройством следует иметь в виду:

- Работы на электрической системе могут выполняться только уполномоченными профессиональными электриками.
- Перед началом работ на электрической системе отключить электропитание, проверить отсутствие напряжения и заблокировать ее от непреднамеренного включения.
- Оградить зону работы и повесить предупреждающую табличку.
- Электрическое подключение должно быть выполнено в соответствии с действительными правилами.

### 8.1 Временный вывод из эксплуатации

#### ПРЕДОСТЕРЕЖЕНИЕ

#### Опасность травмирования материалами и субстанциями

Неквалифицированные работы на устройстве или вскрытие холодильного контура могут привести к ущербу для здоровья.

- Перед началом работ на устройстве необходимо всегда удостовериться в отсутствии напряжения.
- Устройство разрешается утилизировать только компетентным специалистам и в соответствии с действующими предписаниями по охране окружающей среды.

Если устройство охлаждения не потребуется в течение длительного времени, необходимо отключить подачу напряжения.

- Обеспечить, чтобы неквалифицированный ввод в эксплуатацию третьими лицами был невозможен.

### 8.2 Окончательный вывод из эксплуатации

#### ВНИМАНИЕ

#### Опасность заземления при выводе устройств из эксплуатации

При демонтаже устройств можно заземлить руки и другие части тела.

- Не помещать никакие части тела между рамой, пружинами и вырезом для устройства.

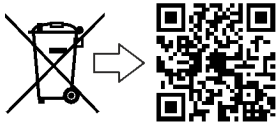
Если устройства охлаждения окончательно выведены из эксплуатации и утилизированы, соблюдайте рекомендации в разделе «Демонтаж и утилизация», Страница 74!

#### ПРИМЕЧАНИЕ

Отслужившие свой срок устройства надлежащим образом утилизирует также компания Pfannenberg. Доставка на один из наших заводов должна осуществляться безвозмездно.

## 9 Демонтаж и утилизация

После истечения срока службы устройство должно быть демонтировано и утилизировано экологически безопасным способом.



Оборудование, помеченное рядом символом, не должно утилизироваться как несортированные муниципальные отходы (бытовые отходы).

Оно должно собираться как отходы электрического и электронного оборудования.

Для получения дополнительной информации по утилизации отсканируйте QR-код или посмотрите на веб-сайте [www.pfannenberg.com/disposal](http://www.pfannenberg.com/disposal).

### 9.1 Правила техники безопасности

Все работы могут выполняться только квалифицированным персоналом. При этом должно быть учтено следующее:

- минимальная квалификация
- это Руководство
- применимые местные правила и законы
- внутрипроизводственные правила работы, эксплуатации и техники безопасности

При выполнении всех работ необходимо носить соответствующие индивидуальные защитные средства.

#### ОПАСНОСТЬ

##### **Опасность для жизни при поражении электрическим током!**

При открытом устройстве его компоненты могут находиться под напряжением, при касании может случиться поражение электрическим током.

При работах с открытым устройством следует иметь в виду:

- Работы на электрической системе могут выполняться только уполномоченными профессиональными электриками.
- Перед началом работ на электрической системе отключить электропитание, проверить отсутствие напряжения и заблокировать ее от непреднамеренного включения.
- Оградить зону работы и повесить предупреждающую табличку.
- Электрическое подключение должно быть выполнено в соответствии с действительными правилами.

#### ВНИМАНИЕ

##### **Опасность порезов и травм!**

Существует опасность порезов и травм вследствие имеющих при производстве металлических острых кромок на устройстве.

- Носите средства индивидуальной защиты (прочные на разрез перчатки).
- Работайте с осторожностью.

#### ВНИМАНИЕ

##### **Опасность получения травм из-за ненадлежащей работы!**

Ненадлежащее проведение работ на холодильном агрегате является источником опасности травмирования.

- Демонтаж холодильного агрегата может производить только специализированная фирма.

**ВНИМАНИЕ****Опасности для окружающей среды**

Хладагенты являются вредными для окружающей среды, если они попадают в атмосферу.

- Работы на холодильной установке должны выполняться только квалифицированным персоналом в соответствии с Постановлением по защите климата от химических веществ.
- Нельзя повреждать трубопроводы хладагента.
- Хладагенты должны надлежащим образом обрабатываться.

**ПРИМЕЧАНИЕ**

Демонтаж и утилизация должны выполняться эксплуатирующей организацией или назначенными ею лицами.

За получением информации по экологически безопасной утилизации обращайтесь в местные муниципальные органы власти или в специализированные фирмы.

**9.2 Демонтаж****Условия**

**⚠ ОПАСНОСТЬ:** Опасность для жизни в результате поражения электрическим током. Убедиться в том, что устройство обесточено.

**Порядок действий**

1. Отключить устройство, заблокировать его от непреднамеренного включения и выждать, пока температура всех элементов не опустится ниже 40 °С.
2. Физически отключить все линии подачи энергии и рабочей среды от устройства, разрядить аккумулированную оставшуюся энергию.
3. Очистить устройство от загрязнений.
4. Удалить производственные и вспомогательные материалы и утилизировать в соответствии с требованиями по охране окружающей среды.
5. Разобрать устройство по материалам.
  - Соблюдайте все действующие местные правила охраны труда и охраны окружающей среды.

### 9.3 Утилизация

#### ПРИМЕЧАНИЕ

Отслужившие свой срок устройства надлежащим образом утилизирует также компания Pfannenberg. Доставка на один из наших заводов должна осуществляться безвозмездно.

Если не было достигнуто соглашение о возврате и утилизации, то следует разобранные компоненты отправлять на переработку:

- Металлический лом
- Передать детали из пластмассы для повторной переработки
- Прочие части утилизировать, рассортировав их в зависимости от материала, из которого они изготовлены

#### ВНИМАНИЕ

##### Опасности для окружающей среды

Ненадлежащая утилизация химикатов (например, добавок, присадок) приводит к нанесению вреда окружающей среде.

- Химикаты не должны утилизироваться вместе с бытовыми отходами и не должны попадать в канализацию или в почву.
- При утилизации следует надевать соответствующую защитную одежду (перчатки, защитные очки и т. д.).
- Используемые химикаты утилизировать отдельно (например, как специальные отходы) и отправлять на переработку.
- Не допускается попадание хладагентов в атмосферу. Хладагенты должны надлежащим образом обрабатываться.
- Работы в холодильном контуре должны выполняться только квалифицированным персоналом в соответствии с Постановлением по защите климата от химических веществ.
- Соблюдать рекомендации в сертификатах безопасности, а также местные предписания.

Элементы установки или устройства включают в себя следующие материалы:

- пластмассы
- цветные металлы
- нержавеющую сталь
- стальные и алюминиевые элементы
- электронные узлы
- хладагент в холодильном контуре (тип и количество - см. раздел «Холодильный контур», Страница 27)

## 10 Запчасти и дополнительные принадлежности

### ПРИМЕЧАНИЕ

- При заказе запасных деталей и принадлежностей всегда указывать номер детали компании Pfannenberg.
- Номер детали компании Pfannenberg для контроллера находится на трансформаторе контроллера.

№	Обозначение	№	Обозначение
18811100077	Вентилятор испарителя (внутренний)	18315000005	Рама PAD DTT 6101/6201
18811000081	Вентилятор конденсатора (внешний)	18315000000	Рама PAD DTT 6301/6401
18810200138	Крышка устройства	18315000001	Рама PAD DTT 6601/6801
18810200141	Крышка из нержавеющей стали	18310000007	Быстросъемная рама Устройство охлаждения DTT 6101/6201
18810000058	Блок управления (MC)	18300000145	Быстросъемная рама Устройство охлаждения DTT 6301/6401
18810000001	Индикатор (SC)	18300000146	Быстросъемная рама Устройство охлаждения DTT 6601/6801
18310000004	USB-адаптер	18315000002	Система воздушных каналов PAD*
18314000100	Сборник конденсата	18315000004	Дополнительный пакет PAD
18816300003	Механический комплект DTT 61-6801 SC/MC		

Табл. 15: Список запасных частей и дополнительных принадлежностей

\* Для двухканальной системы PAD требуется применение двух систем воздушных каналов PAD.

## 11 Указатель ключевых слов

<b>Е</b>		Очистка.....	62
ECoolPLANT .....	56	Очистка конденсатора.....	65
<b>U</b>		Очистка теплообменника.....	65
USB-адаптер .....	56	Очистка фильтр-матов.....	67
<b>A</b>		<b>П</b>	
Адаптер фильтра.....	13	Поверхностное уплотнение.....	35
<b>Б</b>		Подключение к электросети.....	42
Быстросъемная рама.....	14	Сетевое подключение.....	48
<b>В</b>		Сообщение об общей неисправности.....	46
Варианты заказа .....	11	Электрическая схема.....	43
Вывод из эксплуатации .....	73	Поперечное сечение кабеля.....	42
<b>Г</b>		Правила техники безопасности .....	29, 59, 74
Гарантийные обязательства .....	10	Примечание к этому документу	
График технического обслуживания.....	61	Инструкции по выполнению действий .....	7
<b>Д</b>		Простой вырез .....	33
Датчик температуры TS2.....	23, 47	<b>Р</b>	
Дверной контактный выключатель .....	45	Работы по техническому обслуживанию .....	62
Демонтаж.....	74	Очистка .....	62
Демонтаж крышки устройства охлаждения.....	63	Распаковка .....	32
Дополнительные принадлежности .....	77	Режим энергосбережения.....	23, 47
<b>З</b>		<b>С</b>	
Заводская табличка .....	25	С разгрузкой от натяжения .....	42
Запасные части .....	77	Сервисный интерфейс .....	56
<b>М</b>		Сетевое подключение .....	48
Монтаж		Символы.....	26
Поверхностное уплотнение .....	35	Система плоских каналов .....	15
Сделайте вырезы .....	33	Системные сообщения.....	72
Установка устройства охлаждения на шкаф		Системы PAD.....	16
управления.....	36	Сообщение об общей неисправности.....	46
Мультиконтроллер (MC) .....	17, 44	Сообщения об ошибках.....	69
Меню.....	53	<b>Т</b>	
Общий вид меню .....	54	Таблички.....	26
Пароль.....	53	Тестовый режим .....	58
Режим энергосбережения.....	23	Технические данные.....	27
Системная информация.....	18	Габаритные размеры .....	28
Управление .....	53	Другие данные .....	28
Функция мультимастера.....	24	Холодильный контур .....	27
Электрическая схема .....	43	Электрические данные .....	27
Элементы управления и индикации.....	17	Транспортировка .....	30
Мультимастерное управление .....	44	Транспортировка краном .....	31
<b>Н</b>		<b>У</b>	
Настроить сетевое напряжение.....	51	Управление	
Неисправности в процессе эксплуатации .....	68	Тестовый режим .....	58
ненадлежащая эксплуатация.....	9	Утилизация.....	74
<b>О</b>		<b>Ф</b>	
Общий вид меню.....	54	Фильтр-мат.....	13
Описание принципа действия		Функция мультимастера.....	24
Циркуляция воздуха .....	12	<b>Х</b>	
Опция		Холодильный контур .....	19
Быстросъемная рама .....	14	Хранение .....	32
Система плоских каналов .....	15		

Э  
Эксплуатация ..... 55

**Исключение ответственности:**

Вся содержащаяся информация была  
тщательно проверена.  
Но мы не даем никакой гарантии в  
отношении полноты и правильности данных.

**Выходные данные:**

Pfannenberg GmbH  
Werner-Witt-Straße 1  
21035 Hamburg  
Тел. +49 40 734 12-0  
[www.pfannenberg.com](http://www.pfannenberg.com)