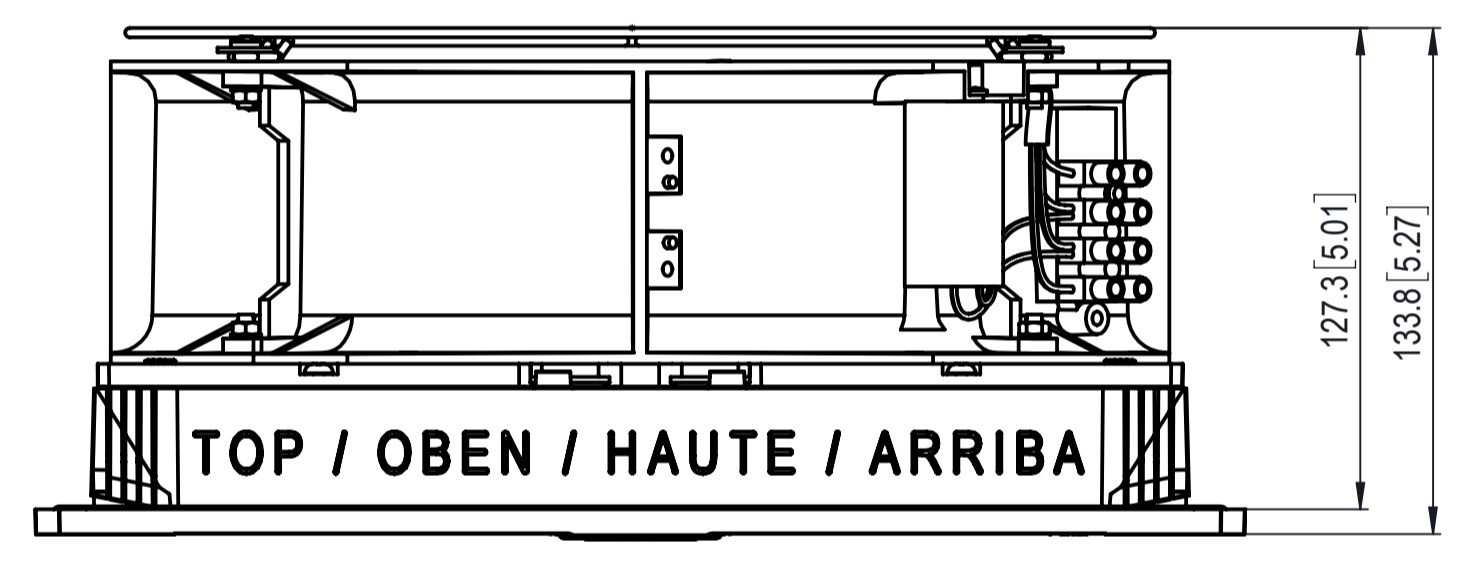
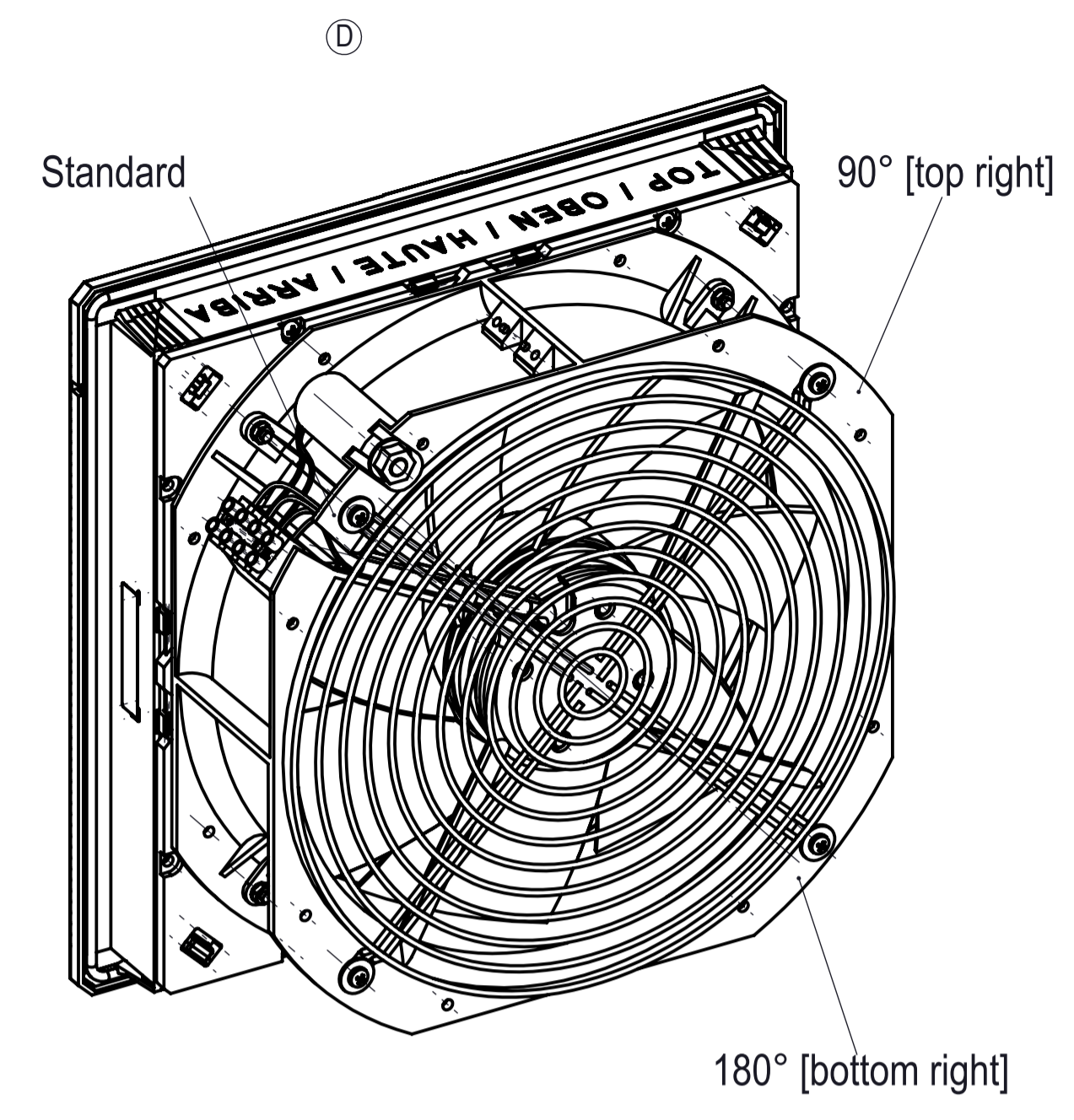
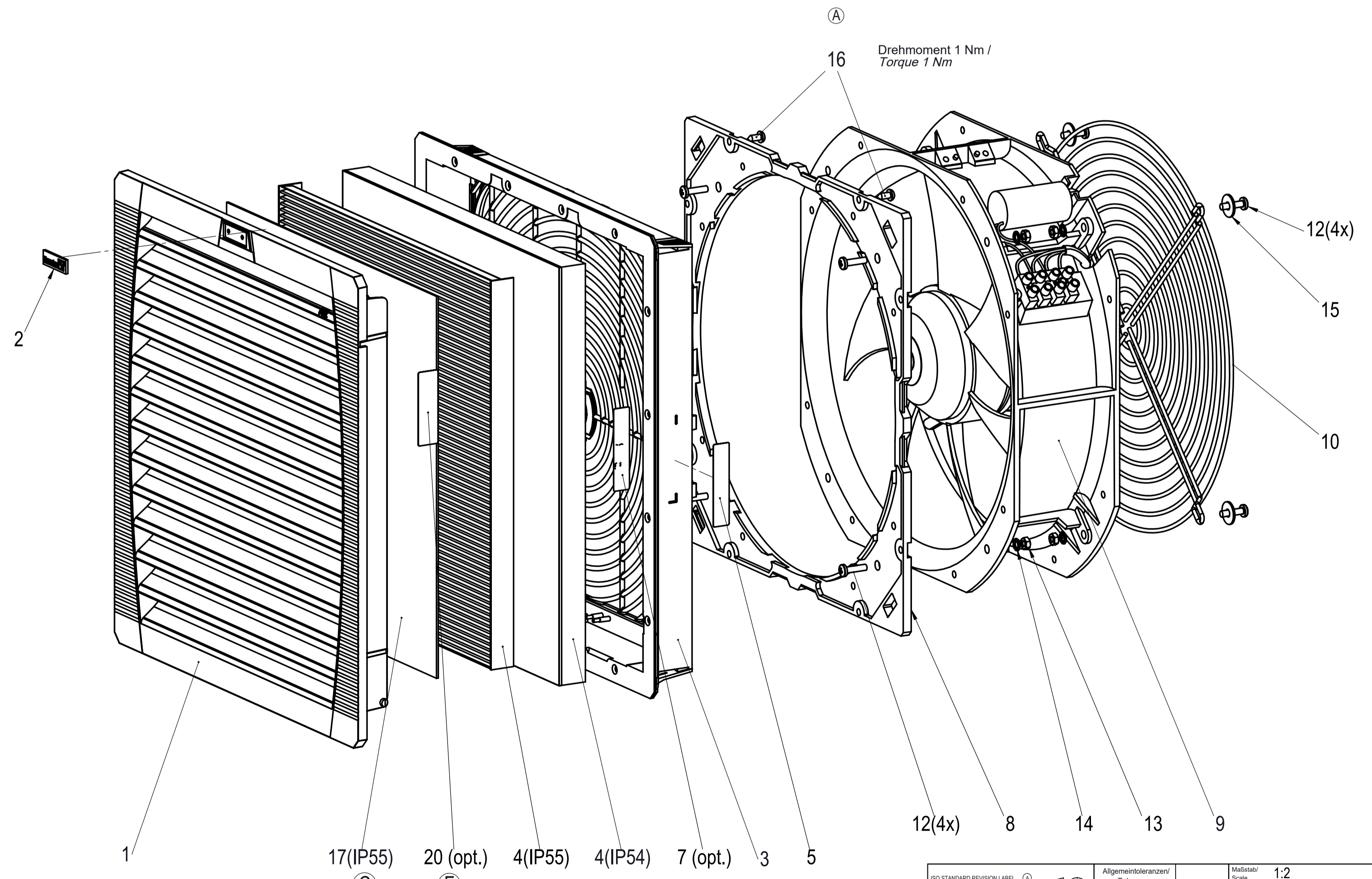
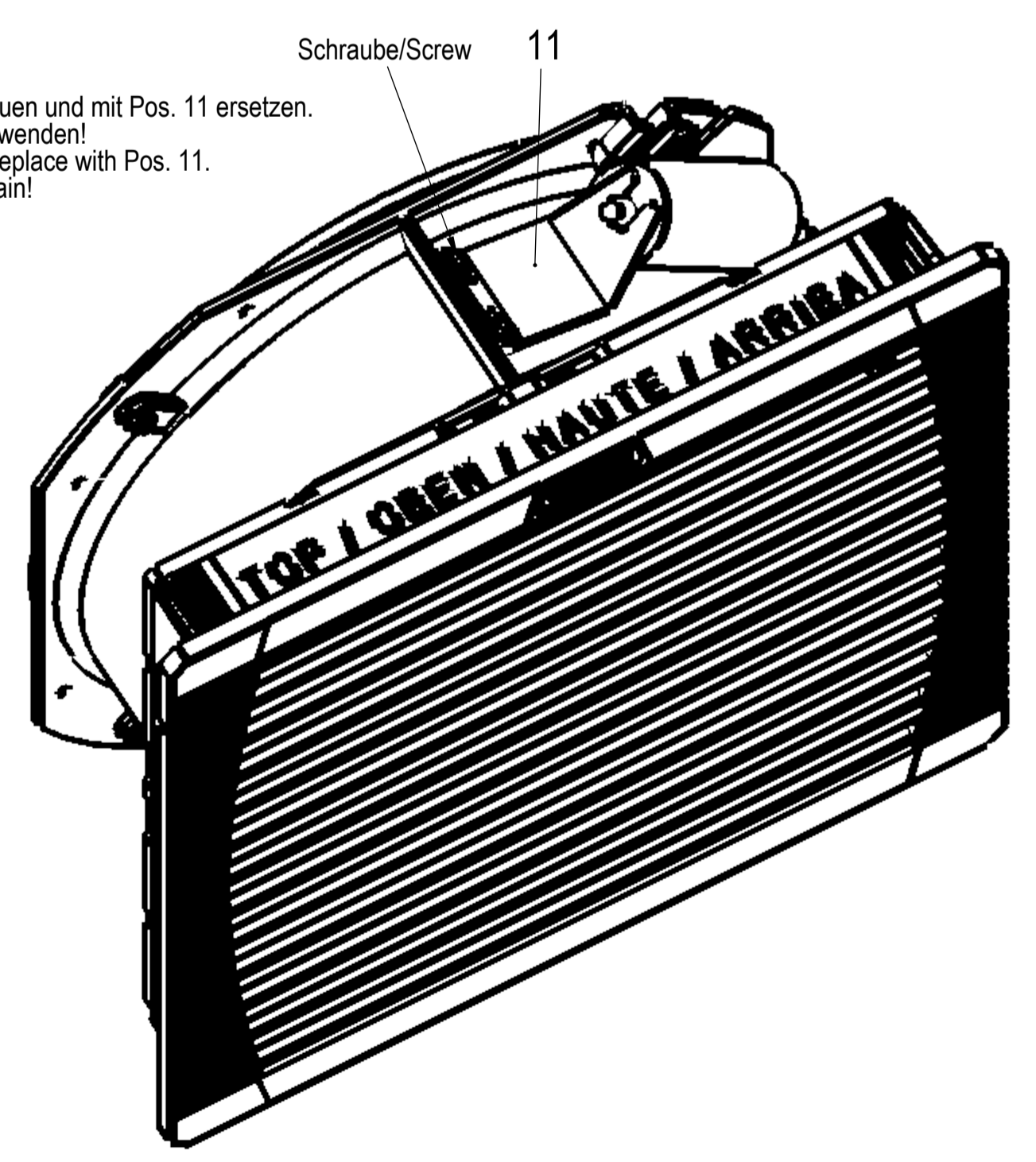


Electrical connection by fan rotation ...



115V:
 vorhandenen Halter abbauen und mit Pos. 11 ersetzen.
 Die Schrauben wiederverwenden!
 Existed holder unfix and replace with Pos. 11.
 The same screws use again!



ISO STANDARD REVISION LABEL ANSI STANDARD REVISION LABEL	Algemeintoleranzentoleranz Tolerance ISO 2768-m	Maßstab/Scale 1:2	Teil-Nr./Part No.
Bezeichnung/Description Dimension/Dimension: mm [inch]	Datum/Date 14.05.08	Name/Name Eichler	Benennung/Description: PF/PFB 66.000 + 67.000 SL Filterlüfter / Filter Fan
01-A AAN01865 26 Feb 2013 pdg_mwe	Beauftragter/Drawn by 14.05.08	Name/Name S. Jansen	30167-104
01-B AAN02173_03 06 Feb 2015 pdg_mwe	Geprüft/Checked by 06 Mar 2023	Name/Name M. Rietz	
01-C AAN02307_01 11 Feb 2016 pdg_mwe	Geändert/Modified by 24 Feb 2023	Name/Name	
01-D AAN02402 10 Aug 2016 pdg_sl			
01-E AAN03318 20 Jan 2023 pdg_sm			
01-F AAN03321 28 Feb 2023 PDG_MRI			
Änderungsbezeichnung No. / Datum/Date Name / Ursprung/Source	Pfannenberg ELECTRIC TECHNOLOGY FOR HUMIDITY		01-F REVISION 1/1 DIN A1