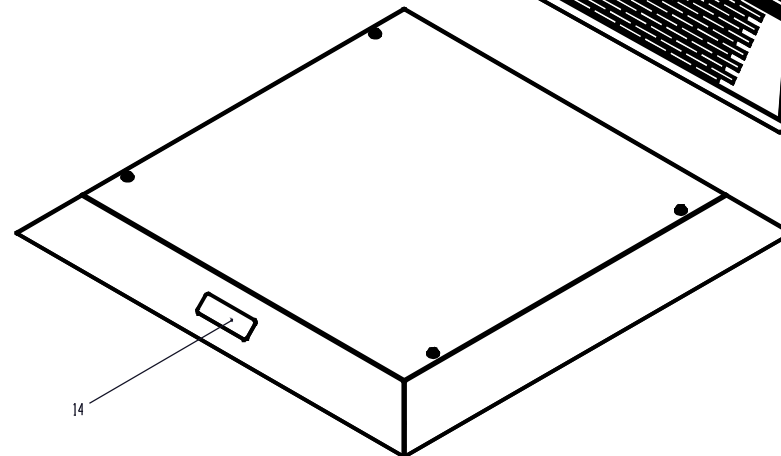
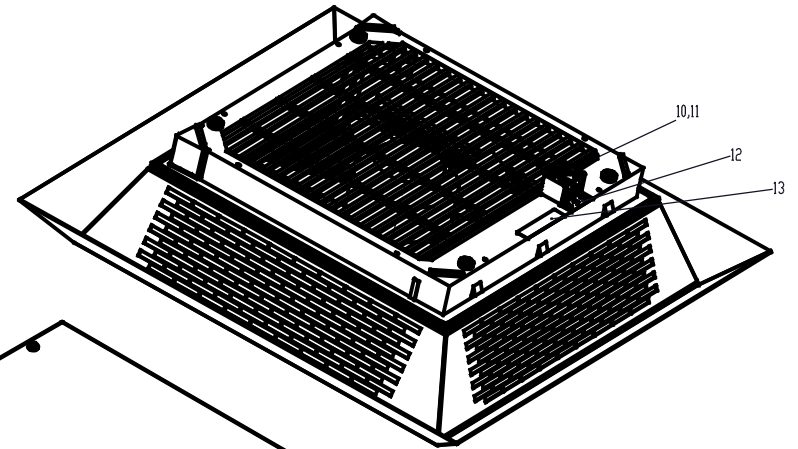
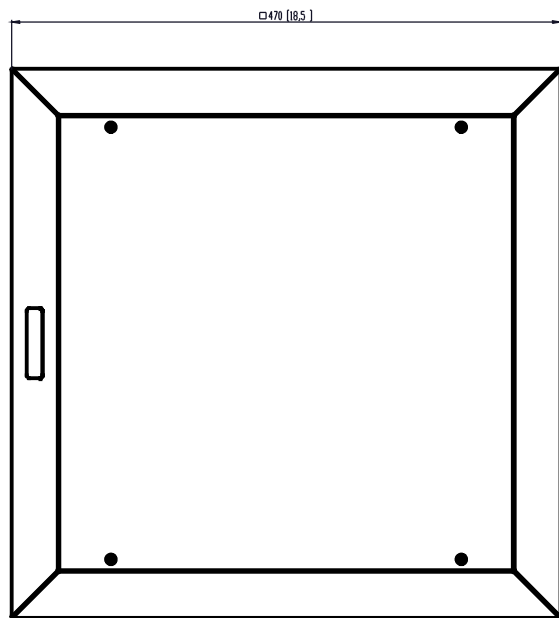
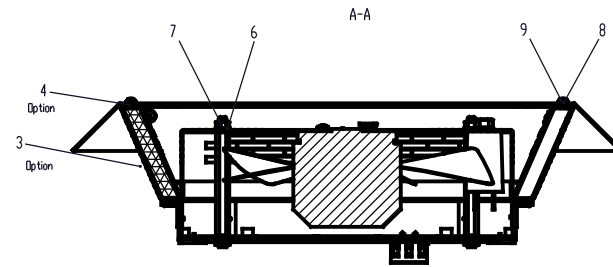
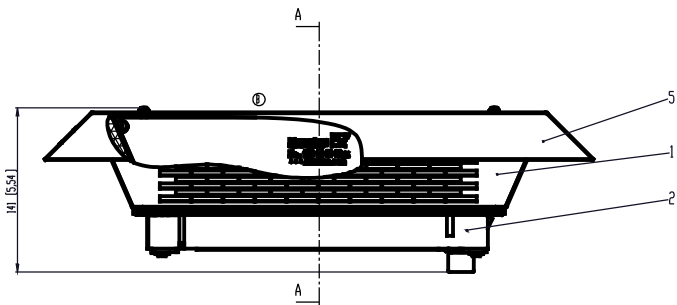


VERSIONEN				
BEREICH	VERSION	BESCHREIBUNG	DATUM	GEWÄHRGT
	I		16.02.2007	
	II-B		16.02.2007	



		Regulatorversion/ Seriennummer ED 2708-n	Hersteller SCHULZ	Zeichner 12	Blatt 12
Bestenfalls/Bestehen im Detail		Material 16.02.2006	Zeichner SCHULZ	Bestimmung / Verwendung PTF 61000 230V FM PTF 61000 230V FM	
Blatt 12	Blatt 12	Blatt 12	Blatt 12	Blatt 12	
Blatt 12		Pfenningberg		Blatt 12	