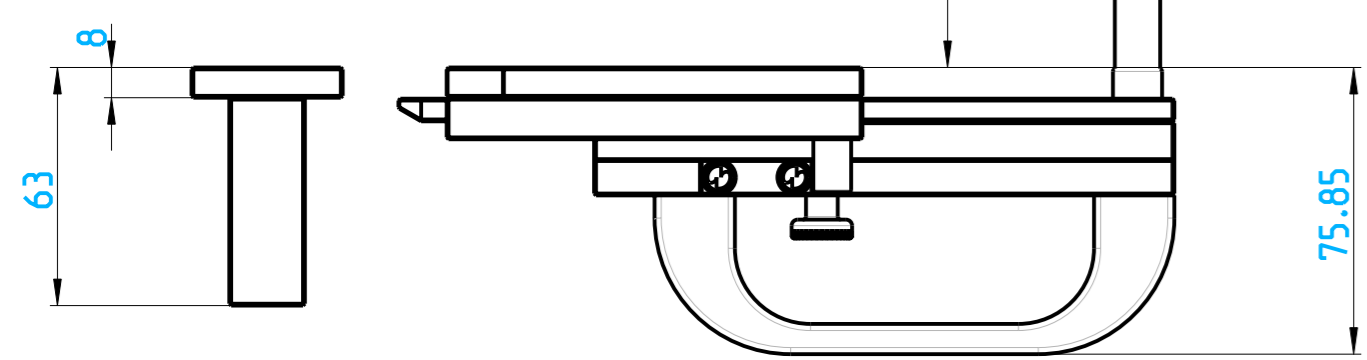
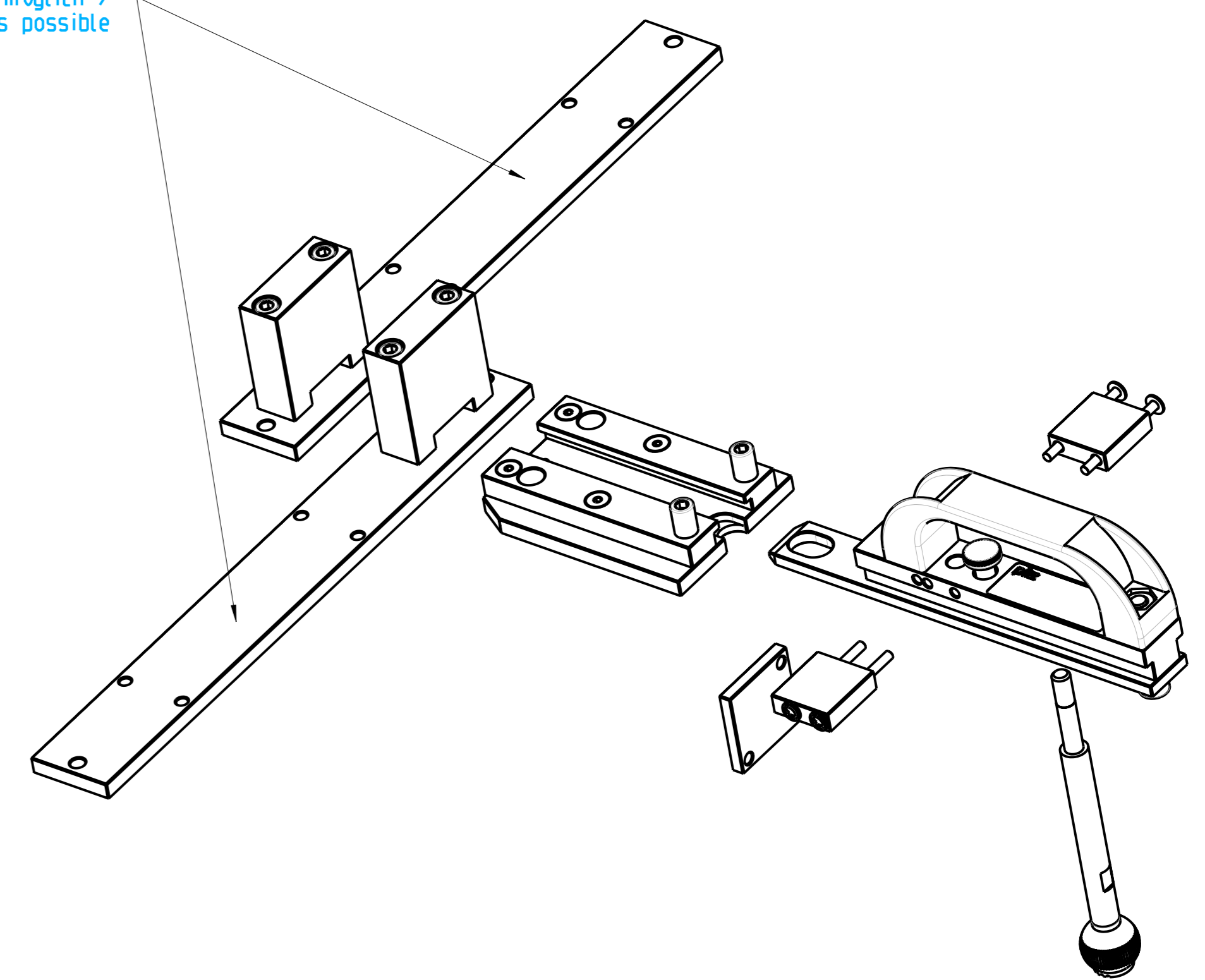


Rechts/Links Montage möglich /  
Right/Left side assembly is possible



Index	20100165	16.06.2010	EP-HK	EP-HK	Neuanlage		
Scale	1:2				new drawing		
Material						MODEL: 2007419	DRW: 2007420
Surface						Internet Dokument	
						Internet dokument	
						PS EN D	
						Doc.-No.	2007420
						Mat.-No.	-
							Page 1
							of 1

