

- ▶ **D Betriebsanleitung**
- ▶ **GB Operating instructions**
- ▶ **F Manuel d'utilisation**

- ▶ **E Instrucciones de uso**
- ▶ **I Istruzioni per l'uso**
- ▶ **NL Gebruiksaanwijzing**



Sicherheitsbestimmungen

- Das Gerät darf nur von einer Elektrofachkraft oder unterwiesenen Personen installiert und in Betrieb genommen werden, die mit dieser Betriebsanleitung und den geltenden Vorschriften über Arbeitssicherheit und Unfallverhütung vertraut sind. Beachten Sie die VDE- sowie die örtlichen Vorschriften, insbesondere hinsichtlich der Schutzmaßnahmen.
- Halten Sie beim Transport, bei der Lagerung und im Betrieb die Bedingungen nach EN 60068-2-6 ein.
- Entsorgen Sie das Gerät nach Ablauf seiner Lebensdauer sachgerecht.
- Durch Öffnen des Gehäuses oder eigenmächtige Umbauten erlischt die Garantie.
- Bauen Sie das Gerät in einen Schaltschrank mit der Schutzart IP54 ein, um einer Beeinträchtigung der Funktion durch Staub und Feuchtigkeit vorzubeugen.
- Sorgen Sie an allen Ausgangskontakten bei kapazitiven und induktiven Lasten für eine ausreichende Schutzbeschaltung.
- Diese Betriebsanleitung dient der Instruktion und ist für künftige Verwendung aufzubewahren.

Bestimmungsgemäße Verwendung

Das Isolationsüberwachungsrelais S1EN dient als Schutzeinrichtung vor Isolationsfehlern in galvanisch getrennten Spannungsnetzen (IT-Netzen). Das S1EN ist bestimmt für den Einsatz

- als Isolationswächter
- als Auslöseeinrichtung bei Erreichen von unzulässigen Isolationswiderständen

Das S1EN ist ausschließlich für den Einsatz in Industrieumgebung bestimmt. Beim Einsatz im Wohnbereich können Funkstörungen entstehen.

Gerätebeschreibung

Das Isolationsüberwachungsrelais ist in einem S-95-Schmalbau-Gehäuse untergebracht. Es stehen 2 Varianten, 50 kΩ und 200 kΩ mit verschiedenen Messbereichen zur Verfügung. Das zu überwachende Netz kann ein Gleich- oder Wechselspannungsnetz sein. Das eingebaute Universal-Netzteil arbeitet mit allen Versorgungsspannungen. Galvanische Trennung ist auch bei 24 V AC/DC gegeben.

Merkmale:

- Relaisausgang: 1 Hilfskontakt (U)
- LED als Versorgungsspannungsanzeige



Safety Regulations

- The unit may only be installed and commissioned by a competent, qualified electrician or personnel instructed accordingly, who are familiar with both these operating instructions and the current regulations for health and safety at work and accident prevention. Follow VDE and local regulations especially regarding preventive measures.
- Transport, storage and operating conditions should all conform to EN 60068-2-6.
- At the end of its life cycle, dispose of the unit in an environmentally safe way and according to any relevant regulations.
- Any guarantee is void if the housing is opened or unauthorised modifications are carried out.
- The unit should be cabinet mounted (IP54), otherwise dampness or dust could lead to malfunction of the unit.
- Adequate protection must be provided on all output contacts, especially with capacitive and inductive loads.
- These operating instructions should be retained for future reference.

Intended Application

The S1EN insulation monitoring relay provides protection against insulation faults in galvanically isolated voltage supplies (IT supplies).

The S1EN is designed for use as

- an insulation monitor
- trip device if insulation resistances are outside the permitted range

The S1EN is designed for use in industrial environments only. It is not suitable for use in a domestic environment, as this can lead to interferences.

Unit Description

The insulation monitoring relay is enclosed in an S-95, slimline housing. There are 2 versions available, 50 kΩ and 200 kΩ, each with different measuring ranges. It can monitor both AC and DC supplies and the universal power supply can operate with all supply voltages. The built-in universal power supply operates with all supply voltages. Galvanic isolation is also available with 24 V AC/DC.

Features:

- Relay outputs: 1 auxiliary contact (C/O)
- LED display for supply voltage



Prescriptions de sécurité

- L'installation et la mise en œuvre de l'appareil doivent être effectuées par un électricien ou une personne spécialisée en installations électriques qui s'est familiarisé(e) avec le présent manuel d'utilisation et avec les prescriptions relatives à la sécurité du travail et à la prévention des accidents. Tenez compte des normes locales ou VDE applicables, notamment en ce qui concerne les mesures de protection.
- Pour le transport, le stockage et l'utilisation, respectez les exigences de la norme EN 60068-2-6.
- Recyclez l'appareil au bout de sa durée de vie conformément aux règles en vigueur.
- L'ouverture du boîtier et toute modification non autorisée faite par l'utilisateur rendent la garantie caduque.
- Montez l'appareil dans une armoire ayant un indice de protection de IP54 afin d'éviter tout dysfonctionnement dû à la poussière et à l'humidité.
- Veillez à ce tous les contacts de sortie disposent d'un circuit de protection suffisant en cas de charges capacitives et inductives.
- Ce manuel d'utilisation sert à la formation et doit être conservé pour une utilisation future.

Utilisation conforme aux prescriptions

Le relais de surveillance d'isolement S1EN sert de dispositif de protection contre les défauts d'isolement de réseaux isolés galvaniquement (réseaux informatiques).

Le S1EN peut être utilisé comme :

- contrôleur permanent d'isolement
- dispositif de protection en cas de valeurs résistives d'isolement non autorisées

Le relais S1EN est utilisable uniquement en milieu industriel. Des interférences sont possibles en cas d'utilisation en milieu résidentiel.

Description de l'appareil

Le relais de surveillance d'isolement S1EN est monté dans un boîtier étroit S-95. Il est disponible en 2 versions, 50 kΩ et 200 kΩ, avec différentes gammes de mesure. Le réseau à surveiller peut être en continu ou en alternatif. Le bloc d'alimentation universel interne permet d'alimenter l'appareil avec toutes les tensions de commande. Une isolation galvanique est également garantie en 24 V AC/DC.

Particularités :

- Sortie relais : 1 inverseur (OF)
- LEDs de visualisation présence tension d'alimentation

- LED für Erdschlussanzeige
 - Bedienelemente:
 - Potentiometer für Messbereich 12,5 kΩ...50 kΩ bzw. 50 kΩ ... 200 kΩ
 - Schiebeschalter für manuellen/automatischen Reset
 - Schiebeschalter für Normal-/Testbetrieb
 - Anschlussmöglichkeit für externen Reset-Schalter
 - Prüfschalter zur Funktionsüberprüfung
 - zwei Betriebsarten:
 - automatischer Reset und manueller Reset (Wiedereinschaltsperr)
 - Fehlerzustand speicherbar
 - Ruhestromprinzip
 - zwei Isolations-Messkreise
 - Erkennung von symmetrischen Isolationsfehlern
 - für Wechsel- und Gleichspannungsnetze
 - Anschluss für externe Schaltkontakte zum Auslösen der Reset-Funktion
- Das Gerät S1EN erfüllt folgende Sicherheitsanforderungen:
- Schutz der zu überwachenden Anlage ist gewährleistet bei:
 - Spannungsausfall
 - Spulendefekt
 - Leiterbruch
 - Kurzschluss des Messkreises

Funktionsbeschreibung

Das Isolationsüberwachungsrelais verhindert das Entstehen gefährbringender Isolationsfehler in galvanisch getrennten Spannungsnetzen. Dazu werden die Isolationswiderstände zwischen den Phasen des Netzes und der Betriebserde gemessen. Bei Erreichen des Ansprechwiderstandes R_{an} löst das Gerät aus. Solange in keinem der beiden Messkreise der Isolationswiderstand den Ansprechwert unterschritten hat ($R_E > R_{an}$) und die Versorgungsspannung am Gerät anliegt, ist das Ausgangsrelais K1 im Arbeitszustand. Die LED "Power" leuchtet. Der Kontakt 11-14 ist geschlossen, der Kontakt 11-12 ist geöffnet. Wenn der Isolationswiderstand R_E in einem der beiden Messkreise den Ansprechwert unterschreitet, fällt das Ausgangsrelais ab und die LED "Störung" leuchtet. Der Kontakt 11-14 öffnet, der Kontakt 11-12 schließt. Das verwendete Messprinzip erkennt auch symmetrische Isolationsfehler. Der Ansprechwert ist dabei die Parallelschaltung der beiden Isolations-

- LED display for earth faults
 - Operator elements:
 - Potentiometer for measuring range 12.5 kΩ...50 kΩ or 50 kΩ ... 200 kΩ
 - Sliding switch for manual/automatic reset
 - Sliding switch for normal operation/test mode
 - Connection option for external reset switch
 - Test switch for function testing
 - Two operating modes:
 - Automatic reset and manual reset (reset latch)
 - Fault status can be stored
 - Two insulation measuring circuits
 - Two insulation measuring circuits
 - Symmetrical insulation fault detection
 - For AC and DC supplies
 - Connection for external switch contacts to trigger reset function
- The S1EN unit fulfils the following safety requirements:
- Protection of the monitored unit is maintained in the following cases:
 - Loss of voltage
 - Coil defect
 - Cable break
 - Short-circuit of the measuring circuit

Function description

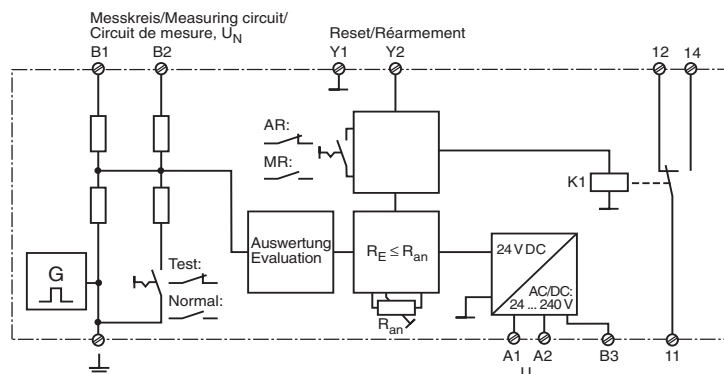
The insulation monitoring relay prevents of hazardous insulation faults in galvanically separated supply networks. The insulation resistance is measured between the network phases and the operating earth. If the response value R_{an} (resistance) is reached the unit is triggered. As long as the response value in both measuring circuits is less than the insulation resistance ($R_E > R_{an}$) and the supply voltage is applied, then the output relay K1 is in operating mode, i.e. energised. The "Power" LED is illuminated. Contact 11-14 is closed and 11-12 open. If the insulation resistance R_E in one of the measuring circuits falls below the response value, the output relay de-energises and the "Fault" LED is illuminated. Contact 11-14 opens and 11-12 closes. The measuring principle used also recognizes symmetrical insulation faults. The response value is also the parallel circuit of both insulation faults.

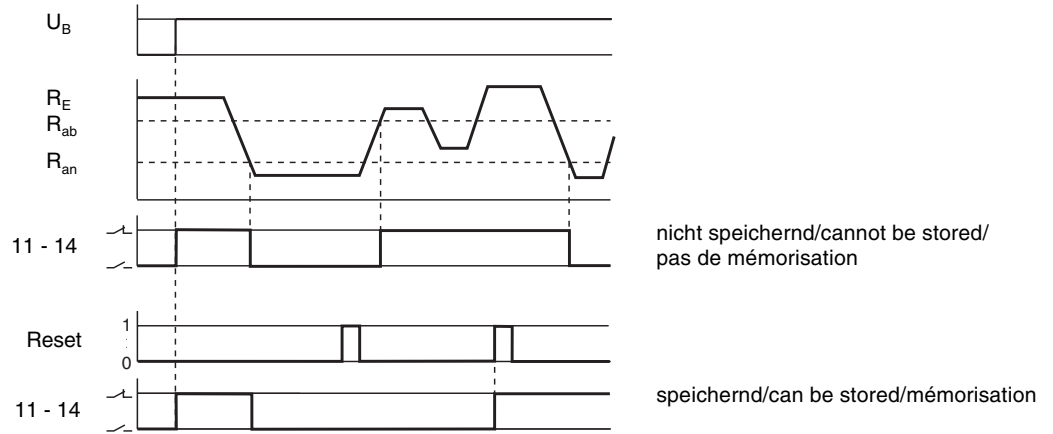
- LED de visualisation de mise à la terre
 - Éléments de commande :
 - Potentiomètre pour gamme de mesure 12,5 kΩ...50 kΩ ou 50 kΩ ... 200 kΩ
 - Commutateur à glissière pour réarmement automatique ou manuel
 - Commutateur à glissière pour fonctionnement normal ou test
 - Raccordement possible d'un poussoir de réarmement externe
 - Poussoir de test
 - 2 modes de fonctionnement :
 - réarmement automatique ou réarmement manuel (protection contre les démarrages intempestifs)
 - Mémorisation du défaut possible
 - Principe de l'action positive
 - Deux circuits de mesure de la valeur d'isolement
 - Détection des défauts d'isolement symétriques
 - Pour réseaux continus et alternatifs
 - Raccordement pour contact de commutation externe servant à déclencher la fonction de réarmement
- Le relais S1EN répond aux exigences de sécurité suivantes :
- Protection de l'installation surveillée garantie en cas de :
 - défaillance tension d'alimentation
 - défaillance bobine
 - coupure de phase
 - court-circuit dans le circuit de mesure

Descriptif du fonctionnement

Le contrôleur permanent d'isolement permet d'éviter les dangers liés à un défaut d'isolement dans des réseaux alternatifs isolés galvaniquement. À cet effet, les résistances d'isolement entre les phases du réseau et la terre sont mesurées. Lorsque la résistance de déclenchement R_{an} est atteinte, le relais se déclenche. Tant que la résistance d'isolement ne passe pas en dessous du seuil de déclenchement ($R_E > R_{an}$) dans les deux circuits de mesure et que la tension d'alimentation est appliquée, le relais de sortie K1 est en position travail. La LED "Power" est allumée. Le contact 11-14 est fermé et le contact 11-12 est ouvert. Si la résistance d'isolement R_E passe en dessous du seuil de déclenchement dans un des deux circuits de mesure, le relais de sortie retombe et la LED "Défaut" s'allume. Le contact 11-14 s'ouvre et le contact 11-12 se ferme. Le principe de mesure permet également de détecter des défauts d'isolement symétriques. Le seuil de déclenchement est dans ce cas la mise en parallèle des 2 défauts d'isolement.

Fig. 1: Schematisches Schaltbild
Wiring diagram
Schéma interne





U_B = Versorgungsspannung/Supply voltage/Tension d'alimentation
 R_{an} = Ansprechwert/Response value/Seuil de déclenchement
 R_{ab} = Rücksetzwert/Release value/Valeur de réarmement
 R_E = Isolationswiderstand/Insulation resistance/Résistance d'isolement

Fig. 2: Funktionsdiagramm S1EN/S1EN function diagram/Diagramme fonctionnel S1EN

Betriebsarten

- **Automatischer Reset (AR)**
Das Gerät startet selbst, sobald sich der Isolationswiderstand wieder auf den Rücksetzwert vergrößert hat ($R_E \geq R_{ab}$).
- **Manueller Reset (MR)**
Wenn sich der Isolationswiderstand auf den Rücksetzwert vergrößert hat ($R_E \geq R_{ab}$), gibt es zwei Möglichkeiten, das S1EN wieder zu starten:
 - Bringen Sie den Schalter MR/AR kurz in Stellung AR (Nicht speichern).
 - Schließen Sie die externe Reset-Taste an die Klemmen Y1, Y2 an.

Funktionsüberprüfung

Wenn Sie den eingebauten Prüfschalter in Stellung TP bringen, können Sie das Gerät auf korrektes Auslösen überprüfen.

Montage

Bauen Sie das Gerät in einen Schaltschrank mit einer Schutzart von mindestens IP54 ein. Zur Befestigung auf einer Normschiene hat das Gerät ein Rastelement auf der Rückseite.

Inbetriebnahme

Beachten Sie bei der Inbetriebnahme:

- Der Ausgangskontakt 11-12-14 ist ein Hilfskontakt (z. B. für Anzeige oder Schützensteuerung).
- **Vor die Ausgangskontakte eine Sicherung (6 A flink oder 4 A träge) schalten, um das Verschweißen der Kontakte zu verhindern.**
- Leitungsmaterial aus Kupferdraht mit einer Temperaturbeständigkeit von 60/75 °C verwenden.
- Das Anzugsdrehmoment der Schrauben auf den Anschlussklemmen darf max. 0,6 Nm betragen.
- Angaben im Kapitel "Technische Daten" unbedingt einhalten.

Hinweis!

- Auf eine ausreichende Absicherung der Anschlussleitungen an den Klemmen B1 und B2 achten.
- An galvanisch zusammenhängenden Spannungsnetzen **nur ein** Isolationsüberwachungsgerät anschließen.
- Zur Kontrolle des richtigen Anschlusses des Geräts eine Funktionsprüfung mit echtem Erdschluss (Widerstand) durchführen.

Operating modes

- **Automatic reset (AR)**
The unit resets independently, as soon as the insulation resistance has reached the de-energisation value (release value, $R_E \geq R_{ab}$).
- **Manual reset (MR)**
If the insulation resistance has reached the de-energisation value (reset value, $R_E \geq R_{ab}$), there are two ways to reset the S1EN:
 - set the MR/AR switch momentarily to AR (do not store)
 - connect the external reset button at terminals Y1, Y2.

Function testing

By setting the integrated test switch to TP, the unit can be tested for the correct trip operation.

Installation

The unit must be cabinet mounted (min. of IP54). There is a notch on the rear of the unit for DIN rail attachment.

Commissioning

Please note for commissioning:

- The output contact 11-12-14 is an auxiliary contact (e.g. for signalling or contactor control).
- **To prevent contact welding, a fuse (6 A quick or 4 A slow acting) must be connected before the output contacts.**
- Use copper wiring that will withstand 60/75 °C.
- The terminal bolts may be torqued to a maximum of 6.0 Nm.
- Important details in the section "Technical Details" should be observed.

Note!

- Ensure adequate fuse protection of the connecting cables to terminals B1 and B2.
- Only connect **one** insulation monitoring unit to the galvanically connected voltage network.
- Carry out a function test involving a real earth fault (resistance) in order to check that the unit is properly connected.

Modes de fonctionnement

- **Réarmement automatique (AR)**
Dès que la résistance d'isolement a atteint la valeur de réarmement ($R_E \geq R_{ab}$), le relais se réarme automatiquement.
- **Réarmement manuel (MR)**
Dès que la résistance d'isolement a atteint la valeur de réarmement ($R_E \geq R_{ab}$), le relais S1EN peut être réarmé de 2 façons :
 - en commutant le commutateur MR/AR sur AR (pas de mémorisation) ;
 - en raccordant le poussoir de réarmement externe aux bornes Y1-Y2.

Test du fonctionnement

Le bon fonctionnement du relais peut être vérifié en positionnant le commutateur de test interne sur TP.

Montage

Le relais doit être installé dans une armoire ayant un indice de protection IP54. Sa face arrière permet un montage sur rail DIN.

Mise en service

Pour la mise en service, respectez les consignes suivantes :

- Le contact de sortie 11-12-14 est un contact d'information (par ex. pour la signalisation ou le pilotage de contacteur).
- **Protégez les contacts de sortie par des fusibles (6A rapides ou 4 A retardés) pour éviter leur soudage.**
- Utilisez des fils de câblage en cuivre supportant des températures de 60/75 °C.
- Le couple de serrage sur les bornes de raccordement ne doit pas dépasser 0,6 Nm.
- Respectez les données indiquées dans les "Caractéristiques techniques".

Remarques !

- Prévoyez une protection adéquate sur le circuit relié aux bornes B1 et B2.
- Ne branchez qu'un **seul** relais de surveillance d'isolement aux réseaux reliés galvaniquement entre-eux.
- Effectuez un contrôle du raccordement correct de l'appareil avec de vraies mises à la terre (résistance) par un test de fonctionnement.

Anschluss und Einstellung

- Stellen Sie mit Hilfe eines kleinen Schraubendrehers den Ansprechwert ein. Das Gerät hat eine Ansprechtoleranz von $\pm 15\%$. Diese muss bei der Einstellung berücksichtigt werden, falls ein nach Norm geforderter Wert nicht unterschritten werden soll. Ein beigefügter Aufkleber kann als Verstellungsschutz gegen unbeabsichtigte Veränderung der Einstellung dienen.
- Schließen Sie die Betriebserde an.
- Versorgungsspannung U_B :
Für Betrieb mit **24 V AC/DC** schließen Sie die Versorgungsspannung zwischen die Klemmen B3 und A2 an. Zwischen A1 und B3 darf keine Spannung anliegen. Für Betrieb mit **42-240 V AC/DC** schließen Sie die Versorgungsspannung zwischen die Klemmen A1 und A2 an. Die Versorgungsspannung kann auch dem Messkreis entnommen werden.
- Messkreis (zu überwachendes Netz)
 - Zweiphasennetz: Schließen Sie jeweils eine Phase des Spannungsnetzes an die Klemmen B1 und B2 an.
 - Dreiphasennetz: Brücken Sie Klemmen B1 und B2 und schließen Sie sie an den Sternpunkt des Spannungsnetzes an.
- Reset-Funktion
 - Automatischer Reset: Bringen Sie den Schiebeschalter MR/AR in Stellung AR (Nicht speichern).
 - Manueller Reset: Bringen Sie den Schiebeschalter MR/AR in Stellung MR (Speichern) oder brücken Sie Y1-Y2.
- Schließen Sie die Ausgangskontakte entsprechend der Anwendungsschaltung an.

Connection and setting

- Set the response value using a small screwdriver. The unit has a response tolerance of $\pm 15\%$. This must be taken into consideration when setting if a standard-compliant value is not to be undershot. An enclosed label can act as a guard against an unintended change to the setting.
- Connect the operating earth.
- Supply voltage U_B :
To operate with **24 V AC/DC**, connect the supply voltage between the terminals B3 and A2. Voltage must not be applied between A1 and B3. To operate with **42 - 240 V AC/DC**, connect the supply voltage between terminals A1 and A2. The supply voltage also can be taken from the measuring circuit.
- Measuring circuit (network to be monitored)
 - 2-phase network: connect one phase of the monitored voltage to each of the terminals B1 and B2.
 - 3-phase network: link terminals B1 and B2 and connect to the star point of the voltage network.
- Reset function
 - Automatic reset: set MR/AR sliding switch to AR (do not store)
 - Manual reset: set MR/AR sliding switch to MR (store) or link Y1-Y2.
- Connect the output contacts according to the application circuit.

Raccordement et réglage

- Réglez le seuil de déclenchement à l'aide d'un petit tournevis. L'appareil dispose d'une tolérance de déclenchement de $\pm 15\%$. Cela doit être pris en compte lors du réglage dans le cas où la valeur préconisée par la norme ne doit pas être dépassée. Un autocollant joint peut servir de protection de réglage contre toute modification involontaire du réglage.
- Reliez la borne de terre.
- Tension d'alimentation U_B :
Pour une alimentation en **24 V AC/DC**, reliez la tension d'alimentation entre les bornes B3 et A2. Aucune tension ne doit être appliquée entre les bornes A1 et B3. Pour une alimentation en **42-240 V AC/DC**, reliez la tension d'alimentation entre les bornes A1 et A2. La tension d'alimentation peut aussi être prélevée du circuit de mesure.
- Circuit de mesure (réseau à surveiller)
 - circuit biphasé : reliez respectivement une phase du réseau d'alimentation à chaque borne B1 et B2.
 - circuit triphasé : pontez les bornes B1 et B2 et reliez-les au point étoile du réseau d'alimentation.
- Fonction de réarmement
 - Réarmement automatique : commutez le commutateur à glissière MR/AR sur AR (pas de mémorisation).
 - Réarmement manuel : commutez le commutateur à glissière MR/AR sur MR (mémorisation) ou pontez les bornes Y1-Y2.
- Câblez les contacts de sortie suivant le schéma d'application.

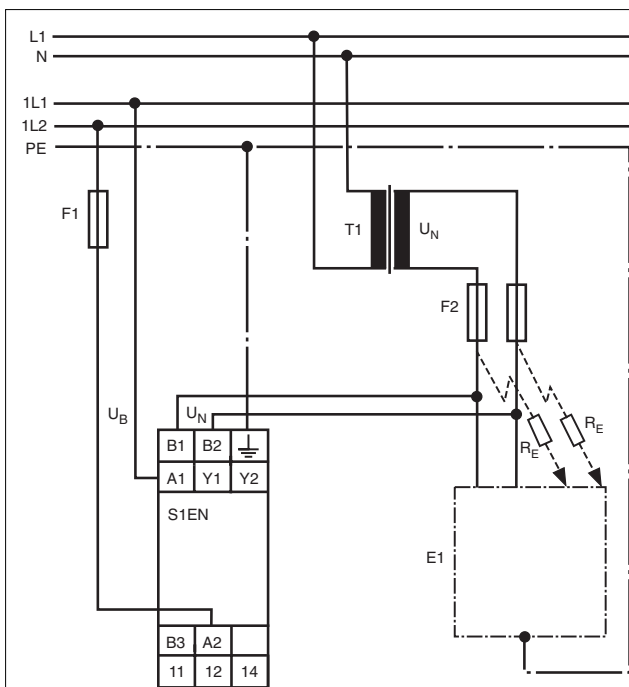


Fig. 3: Anwendungsschaltung AC
Application circuit AC
Schéma d'application AC

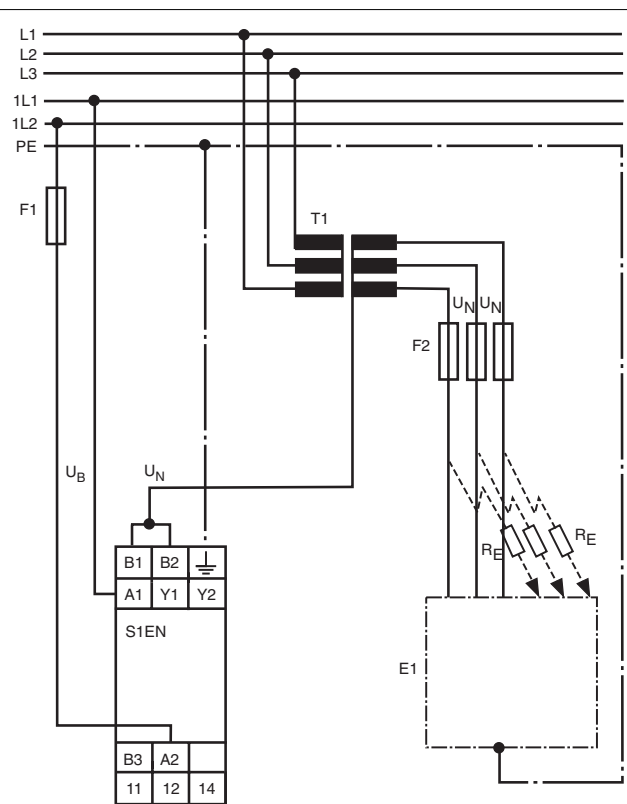


Fig. 4: Anwendungsschaltung 3 AC
Application circuit 3 AC
Schéma d'application 3 AC

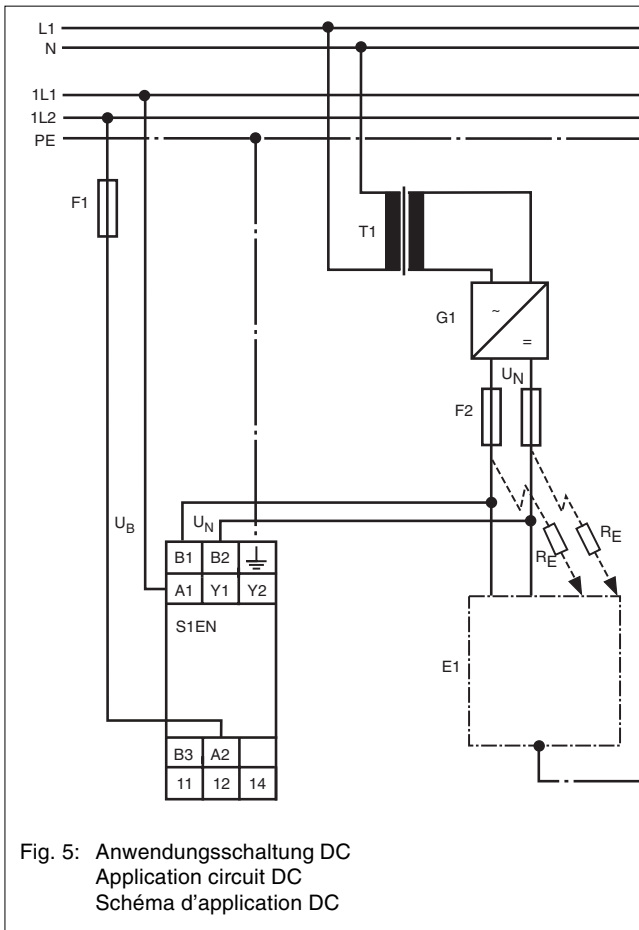


Fig. 5: Anwendungsschaltung DC
Application circuit DC
Schéma d'application DC

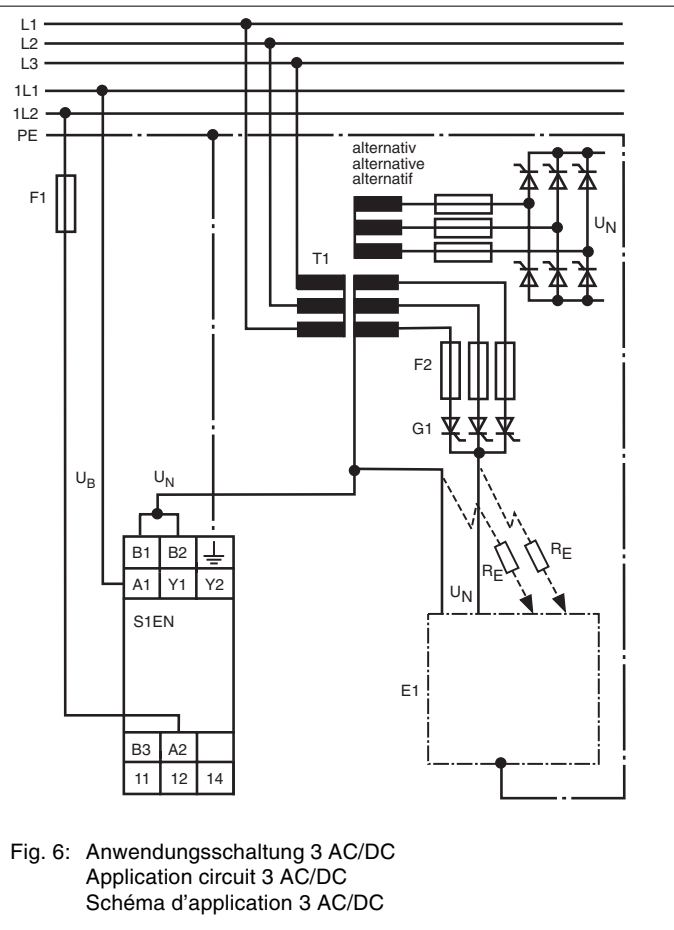


Fig. 6: Anwendungsschaltung 3 AC/DC
Application circuit 3 AC/DC
Schéma d'application 3 AC/DC

Ablauf

Die grüne LED "Power" leuchtet, sobald die Versorgungsspannung eingeschaltet wird. Der Kontakt 11-14 ist geschlossen, der Kontakt 11-12 ist geöffnet. Bei Isolationsfehlern öffnet der Kontakt 11-14, der Kontakt 11-12 schließt. Die LED "Störung" leuchtet.

Anwendung

Die Schaltungsbeispiele, Fig. 3 bis Fig. 6 sind typische Anwendungen für das S1EN. Wenn an einem angeschlossenen Verbraucher ein Isolationsfehler auftritt, löst das S1EN eine Störmeldung aus.

Überprüfung – Fehlerursachen

Durch Kurzschließen der Messkreise können Sie einen Erdschluss simulieren und damit überprüfen, ob das Gerät ordnungsgemäß schaltet. Durch Betätigen des Prüfschalters können Sie die Funktion des Gerätes S1EN für sich überprüfen.

Das Gerät geht aus Sicherheitsgründen bei folgenden Fehlern nach einer Störung nicht wieder in den betriebsbereiten Zustand:

- Kurzschluss im Messkreis
- Defekt am Isolationsüberwachungsrelais.

To operate

The green "Power" LED is illuminated when the supply voltage is applied. The contact 11-14 is closed and 11-12 open. If an insulation fault occurs, the contact 11-14 opens and 11-12 closes. The "Fault" LED is illuminated.

Application

The following circuit examples are typical applications of the S1EN. An insulation fault on a connected user triggers the S1EN and a fault message occurs.

Testing – Fault causes

By short-circuiting the measuring circuits, you can simulate an earth fault to verify that the unit properly switches. Press the test switch to check that the S1EN unit is properly functioning.

For safety reasons, the unit does not return to operating position after the following faults:

- Short circuit in the measuring circuit
- A defect in the insulation monitoring relay.

Fonctionnement

La LED verte "Power" s'allume dès que la tension d'alimentation est appliquée sur le relais.

Le contact 11-14 est fermé et le contact 11-12 est ouvert. En cas de défaut d'isolement, le contact 11-14 s'ouvre et le contact 11-12 se ferme. La LED "Défaut" s'allume.

Utilisation

Les exemples de câblage des fig. 3 à fig. 6 illustrent des utilisations standard du relais S1EN. En cas de défaut d'isolement sur l'un des consommateurs raccordés, le S1EN envoie un message de défaut.

Vérification – sources d'erreur

En court-circuitant les circuits de mesure, il est possible de simuler la mise à la terre et de vérifier ainsi le bon fonctionnement du relais. Le poussoir de test permet de tester le fonctionnement du relais S1EN seul.

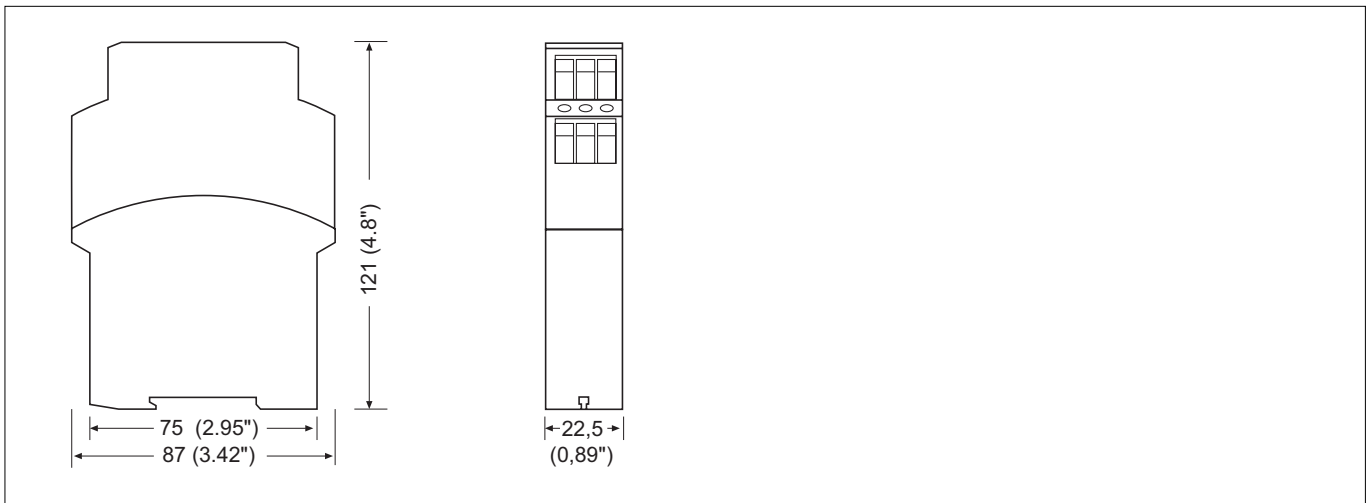
Pour des raisons de sécurité, le relais reste en position défaut et ne se réarme pas dans les cas suivants :

- court-circuit du circuit mesure ;
- défaut dans le relais de surveillance d'isolement.

Technische Daten	Technical Details	Caractéristiques techniques	
Elektrische Daten	Electrical data	Caractéristiques électriques	
Versorgungsspannung U_B	Supply voltage U_B	Tension d'alimentation U_B	A1-A2: 42 ... 240 V AC/DC B3-A2: 24 V AC/DC
Spannungstoleranz U_B	Voltage tolerance U_B	Plage de la tension d'alimentation U_B	-15 % ... +10 %
Frequenzbereich AC	Frequency range AC	Fréquence AC	50 ... 60 Hz
Leistungsaufnahme bei U_B	Power Consumption at U_B	Consommation pour U_B	240 V AC: 5 VA, 24 V AC/DC: 1 W
Max. zulässiger Einschaltstrom	Max. permitted inrush current	Pouvoir de coupure admissible max.	8 A AC
Ausgangskontakte Hilfskontakt (U)	Output contacts Auxiliary contact (C/O)	Contacts de sortie Contacts d'information (OF)	1
Gebrauchskategorie nach EN 60947-4-1	Usage category acc. to EN 60947-4-1	Catégorie d'utilisation selon EN 60947-4-1	AC1: 240 V/0,1 ... 5 A/1200 VA DC1: 24 V/0,1 ... 5 A/120 W AC15: 230 V/2 A; DC13: 24 V/1,5 A
EN 60947-5-1	EN 60947-5-1	EN 60947-5-1	
Kontaktmaterial	Contact material	Matériau des contacts	AgSnO ₂ , 3 µm Hartvergoldung/ 3 µm gold plating/plaquage or 3 µm
Kontaktabsicherung extern nach EN 60947-5-1	External Contact Fuse Protection EN 60947-5-1	Protection des contacts EN 60947-5-1	
Schmelzsicherung flink	Blow-out fuse quick acting	Fusible rapide	6 A
Schmelzsicherung träge	Blow-out fuse slow acting	Fusible normal	4 A
Ausschaltvermögen AC 230 V und $\cos \varphi = 0,4$ DC 220 V und L/R = 0,04 s	Limited breaking capacity AC 230 V and $\cos \varphi = 0,4$ DC 220 V and L/R = 0,04 s	Pouvoir de coupure AC 230 V et $\cos \varphi = 0,4$ DC 220 V et L/R = 0,04 s	2 A 0,2 A
Elektrische Lebensdauer (Nennlast)	Electrical Life (Normal load)	Durée de vie électrique	1 x 10 ⁵ Schaltspiele/cycles/ manoeuvres
Messkreis	Measuring circuit	Circuits de mesure	
Netznominalspannung U_N (überwachtes Netz) Variante 50 kΩ Variante 200 kΩ	Nominal voltage, U_N (monitored supply) Version 50 kΩ Version 200 kΩ	Tension nominale U_N (réseau surveillé) Version 50 kΩ Version 200 kΩ	AC/DC: 0 ... 240 V AC/DC: 0 ... 400 V
Hysterese Ansprechwert R_{an} (einstellbar) Variante 50 kΩ Variante 200 kΩ Rücksetzwert R_{ab}	Hysteresis Response value R_{an} (selectable) Version 50 kΩ Version 200 kΩ Release value R_{ab}	Hystérésis Seuil de déclenchement R_{an} (réglable) Version 50 kΩ Version 200 kΩ Valeur de réarmement R_{ab}	12,5 ... 50 kΩ 50 ... 200 kΩ $R_{an} + ca./appx./env. 5 k\Omega$ bzw./or/ou $R_{an} + ca./appx./env. 20 k\Omega$
Max. Messstrom (DC) I_M Variante 50 kΩ Variante 200 kΩ	Max. measuring current (DC), I_M Version 50 kΩ Version 200 kΩ	Courant de mesure max. (DC) I_M Version 50 kΩ Version 200 kΩ	≤ 2,4 mA ≤ 1 mA
Max. Messspannung (DC) U_M	Max. Measuring Voltage (DC) U_M	Tension de mesure max. (DC) U_M	± 17 V
Max. zulässige Fremdspannung (AC/DC) U_{ext} Variante 50 kΩ Variante 200 kΩ	Max. permitted external voltage (AC/DC), U_{ext} Version 50 kΩ Version 200 kΩ	Tension extérieure max. admissible (AC/DC) U_{ext} Version 50 kΩ Version 200 kΩ	264 V eff. 460 V eff.
Min. Impedanz (AC/DC) R_i Variante 50 kΩ Variante 200 kΩ	Min. impedance (AC/DC), R Version 50 kΩ Version 200 kΩ	Impédance min. (AC/DC) R_i Version 50 kΩ Version 200 kΩ	75 kΩ 300 kΩ
Max. zulässige Leitungskapazität C_L	Max. permitted line capacitance, C_L	Capacité de ligne max. admissible C_L	1 µF
Schaltpunktverschiebung bei $C_L = 1 \mu F$	Switching point displacement for $C_L = 1 \mu F$	Décalage du point de commutation pour $C_L = 1 \mu F$	ca./appx./env. +5 %
Messzeit	Measuring time	Temps de mesure	10 s
Umweltdaten	Environmental data	Environnement	
EMV	EMC	CEM	EN 61000-6-2, EN 61000-6-4
Schwingungen nach Frequenz Amplitude	Vibration to Frequency Amplitude	Vibrations selon Fréquence Amplitude	EN 60068-2-6 10 ... 55 Hz 0,35 mm
Klimabeanspruchung	Climatic suitability	Sollicitations climatiques	EN 60068-2-78
Luft- und Kriechstrecken	Airgap creepage	Cheminement et claquage	EN 60947-1

Umgebungstemperatur	Ambient temperature	Température d'utilisation	-10 ... +55 °C
Lagertemperatur	Storage temperature	Température de stockage	-40 ... +85 °C
Betauung und Vereisung	Condensation and formation of ice	Condensation et givre	unzulässig/not permitted/ interdit
Mechanische Daten	Mechanical data	Données mécaniques	
Mechanische Lebensdauer	Mechanical life	Durée de vie mécanique	30 x 10 ⁶ Schaltspiele/cycles/ manœuvres
Max. zulässige Leitungslänge an Klemmen Y1/Y2 für externe Reset-Taste nach DIN EN 61326	Max. permitted cable runs at terminals Y1/Y2 for external reset button to DIN EN 61326	Longueur de ligne max. autorisée sur les bornes Y1/Y2 pour la touche de réarmement externe selon DIN EN 61326	30 m
Querschnitt des Außenleiters (Schraubklemmen) 1 Leiter flexibel 2 Leiter gleichen Querschnitts flexibel mit Aderendhülse ohne Kunststoffhülse flexibel mit TWIN-Aderendhülse	Cable cross section (screw terminals) 1 core flexible 2 core, same cross section flexible with crimp connectors, without insulating sleeve flexible with TWIN crimp connectors	Capacité de raccordement (borniers à vis) 1 conducteur souple 2 câbles de même diamètre souple avec embout sans chapeau plastique souple avec embout TWIN	0,20 ... 4,0 mm ² /24-10 AWG 0,20 ... 2,5 mm ² /24-14 AWG 0,20 ... 2,5 mm ² /24-14 AWG
Anzugsdrehmoment (Schraubklemmen)	Torque setting (screw terminals)	Couple de serrage (borniers à vis)	0,6 Nm
Einbaulage	Mounting position	Position de montage	beliebig/any/au choix
Gehäusematerial Front Gehäuse	Housing material front panel housing	Matériau du boîtier face avant boîtier	ABS UL 94 V0 PPO UL 94 V0
Schutzart Einbauraum (z. B. Schaltschrank)	Protection type Mounting (e.g. control cabinet)	Indice de protection Lieu d'implantation (par ex. armoire)	IP54
Gehäuse Klemmenbereich	Housing Terminals	Boîtier Borniers	IP40 IP20
Abmessungen (Schraubklemmen) H x B x T	Dimensions (screw terminals) H x W x D	Dimensions (borniers à vis) H x L x P	87 x 22,5 x 121 mm
Gewicht	Weight	Poids	150 g

Abmessungen in mm (")/Dimensions in mm (")/Dimensions en mm (")



► Technischer Support
+49 711 3409-222

► ...
In vielen Ländern sind wir durch unsere Tochtergesellschaften und Handelspartner vertreten.

Nähere Informationen entnehmen Sie bitte unserer Homepage oder nehmen Sie Kontakt mit unserem Stammhaus auf.

► Technischer Support
+49 711 3409-222

► ...
In many countries we are represented by our subsidiaries and sales partners.

Please refer to our Homepage for further details or contact our headquarters.

► Technischer Support
+49 711 3409-222

► ...
Nos filiales et partenaires commerciaux nous représentent dans plusieurs pays.

Pour plus de renseignements, consultez notre site internet ou contactez notre maison mère.

► [www](http://www.pilz.com)
www.pilz.com

Pilz GmbH & Co. KG
Felix-Wankel-Straße 2
73760 Ostfildern, Germany
Telephone: +49 711 3409-0
Telefax: +49 711 3409-133
E-Mail: info@pilz.de

- ▶ **E Instrucciones de uso**
- ▶ **I Istruzioni per l'uso**
- ▶ **NL Gebruiksaanwijzing**



Prescripciones de seguridad

- El dispositivo tiene que ser instalado y puesto en funcionamiento exclusivamente por un electricista especializado o por personas instruidas que estén familiarizadas tanto con estas instrucciones de uso como con las prescripciones vigentes relativas a la seguridad en el trabajo y a la prevención de accidentes. Hay que observar tanto las prescripciones VDE como las prescripciones locales, especialmente en lo que se refiere a las medidas de protección.
- Durante el transporte, el almacenaje y el funcionamiento hay que atenerse a las condiciones conforme a EN 60068-2-6.
- Una vez finalizado su tiempo de vida útil, hay que eliminar el dispositivo de forma apropiada.
- La garantía se pierde en caso de que se abra la carcasa o se lleven a cabo remodelaciones por cuenta propia.
- Para prevenir que el polvo y la humedad perjudiquen su funcionamiento, el dispositivo tiene que ser montado dentro de un armario de distribución con un grado de protección de IP54.
- Hay que cuidar de que haya un conexión de seguridad suficiente en todos los contactos de salida con cargas capacitivas e inductivas.
- Estas instrucciones de uso sirven de guía y se deben conservar para una futura utilización.

Campo de aplicación adecuado

El relé de supervisión de aislamiento S1EN sirve como dispositivo de protección en caso de fallos de aislamiento en redes de tensión separadas galvánicamente (redes IT). El S1EN ha sido diseñado para ser empleado

- como supervisor de aislamiento
- como dispositivo de disparo cuando se alcanzan resistencias de aislamiento no permitidas.

El S1EN está diseñado para ser empleado exclusivamente en el entorno industrial. Si se utiliza en el ámbito doméstico, pueden producirse radiointerferencias.

Descripción del dispositivo

El relé de supervisión de aislamiento está montado dentro de una carcasa estrecha S-95. Existen 2 variables disponibles, 50 kΩ y 200 kΩ con diferentes gamas de medición. La red que se ha de supervisar puede ser una red de tensión continua o alterna. La fuente de alimentación universal montada trabaja con cualquier tensión de alimentación. La separación galvánica está dada también con 24 V AC/DC.

Características:

- Salida de relé: 1 contacto auxiliar (conmutador)
- LED como indicación de la tensión de alimentación



Norme di sicurezza

- Il dispositivo può essere installato e messo in funzione solo da un elettricista specializzato o da personale qualificato che abbia acquisito familiarità con le presenti istruzioni per l'uso e le disposizioni vigenti in materia di sicurezza di lavoro e antinfortunistica. Osservare le disposizioni della VDE (Associazione tedesca degli Ingegneri) nonché le norme locali, soprattutto per quanto riguarda le misure preventive di protezione.
- Durante il trasporto, l'immagazzinamento e il funzionamento, attenersi alle condizioni prescritte dalla norma EN 60068-2-6.
- Dopo la conclusione del ciclo di vita, il dispositivo va smaltito in conformità alle norme vigenti.
- Se viene aperta la custodia oppure se vengono apportate delle modifiche non autorizzate decade qualsiasi diritto di garanzia.
- L'apparecchio deve essere montato in un armadio elettrico con un tipo di protezione corrispondente al grado IP54, per evitare che polvere e umidità possano pregiudicarne il funzionamento.
- Assicurare un'adeguata protezione su tutti i contatti di uscita per i carichi capacitivi e induttivi.
- La presente descrizione funge da manuale di istruzioni e va conservata in previsione di un futuro impiego.

Uso previsto

Il relé di controllo dell'isolamento S1EN funge da dispositivo di protezione da guasti di isolamento in reti di tensione a separazione galvanica (reti IT).

S1EN è concepito per essere utilizzato

- come dispositivo di controllo dell'isolamento;
 - come dispositivo di scatto in presenza di resistenze di isolamento indesiderate.
- S1EN è destinato esclusivamente all'impiego in ambienti industriali. In caso d'impiego in ambiente civile potrebbero verificarsi interferenze radio.

Descrizione

Il relé di controllo dell'isolamento è sistemato in un alloggiamento a struttura sottile S-95. Sono disponibili 2 diversi modelli, a 50 kΩ e a 200 kΩ con diversi range di misurazione. La rete da controllare può essere a corrente continua o alternata. L'alimentatore universale integrato funziona con tutte le tensioni di alimentazione. La separazione galvanica è prevista anche a 24 V AC/DC.

Caratteristiche:

- Uscita relé: 1 contatto ausiliario (in scambio)
- LED per indicazione della tensione di alimentazione



Veiligheidsvoorschriften

- Het apparaat mag uitsluitend worden geïnstalleerd en in bedrijf genomen door een elektrotechnicus of elektrotechnisch geschoolde personen die vertrouwd zijn met deze gebruiksaanwijzing en met de geldende voorschriften op het gebied van arbeidsveiligheid en ongevallenpreventie. Neem de van toepassing zijnde Europese richtlijnen en de plaatselijke voorschriften in acht, in het bijzonder m.b.t. de veiligheidsmaatregelen.
- Neem bij transport, opslag en in bedrijf de richtlijnen volgens EN 60068-2-6 in acht.
- Verwijder na afloop van de levensduur van het apparaat alle afvalstoffen op een juiste manier.
- Het openen van de behuizing of het eigenmachtig veranderen van de schakeling heeft verlies van de garantie tot gevolg.
- Bouw het apparaat in een schakelkast met beschermingsgraad IP54 in, om te verhinderen dat de functie door stof en vochtigheid nadelig beïnvloed wordt.
- Zorg bij capacatieve of inductieve belasting van de uitgangcontacten voor adequate contactbeschermingsmaatregelen.
- Deze gebruiksaanwijzing geeft instructies en dient voor toekomstig gebruik bewaard te worden.

Gebruik volgens de voorschriften

Het isolatiebewakingsrelais S1EN dient bij isolatiebewakingschakelingen als veiligheidsvoorziening tegen isolatiefouten in galvanisch gescheiden spanningsnetten (IT-netten).

De S1EN is bestemd voor gebruik

- als isolatiebewakingsrelais
- als activator bij het bereiken van niet toegelaten isolatieweerstanden

De S1EN is uitsluitend ontworpen voor gebruik in een industriële omgeving. Bij gebruik in een woonomgeving kunnen radiostoringen ontstaan.

Apparaatbeschrijving

Het isolatiebewakingsrelais is in een smalle S-95-behuizing ondergebracht. Er zijn 2 varianten, 50 kΩ en 200 kΩ met verschillende meetbereiken beschikbaar. Het te bewaken net kan een gelijk- of wisselspanningsnet zijn. De ingebouwde universele voeding werkt met alle voedingsspanningen. Er is ook galvanische scheiding bij 24 V AC/DC.

Kenmerken:

- Relaisuitgang: 1 hulpcontact (W)
- LED voor weergave voedingsspanning

- LED para indicación de contacto a tierra
 - Elementos de manejo:
 - Potenciómetro para gama de medición 12,5 kΩ...50 kΩ o bien 50 kΩ ... 200 kΩ
 - Conmutador deslizante para reset manual/automático
 - Conmutador deslizante para funcionamiento normal/de prueba
 - Posibilidad de conexión para interruptor de reset externo
 - Interruptor de prueba para comprobar el funcionamiento
 - Dos modos de funcionamiento:
 - reset automático y
 - reset manual (bloqueo de reconexión)
 - Estado de error memorizable
 - Principio de corriente de reposo
 - Dos circuitos de medición de aislamiento
 - Detección de fallos de aislamiento simétricos
 - Para redes de tensión alterna y continua
 - Conexión para contactos de conmutación externos para activar la función de reset
- El dispositivo S1EN cumple con los siguientes requisitos de seguridad:
- La protección de la instalación que se ha de supervisar está garantizada en:
 - caída de la tensión
 - defecto de bobina
 - rotura de un cable
 - cortocircuito en el circuito de medición

Descripción del funcionamiento

El relé de supervisión de aislamiento impide que tengan lugar fallos de aislamiento en redes de tensión separadas galvánicamente que pueden resultar peligrosos. Para ello se miden las resistencias de aislamiento entre la fase de la red y la tierra funcional. Cuando se alcanza la resistencia de respuesta R_{an} el dispositivo se dispara. El relé de salida K1 sigue en estado de trabajo mientras la resistencia de aislamiento no quede por debajo del valor de respuesta ($R_E > R_{an}$) en ninguno de los dos circuitos de medición y el dispositivo disponga de tensión de alimentación. El LED "Power" se ilumina. El contacto 11-14 está cerrado, el contacto 11-12 está abierto. Cuando la resistencia de aislamiento R_E queda por debajo del valor de respuesta en alguno de ambos circuitos de medición, el relé de salida vuelve al estado de reposo y se ilumina el LED de "Fallo". El contacto 11-14 se abre, el contacto 11-12 se cierra. El principio de medición utilizado detecta también fallos de aislamiento simétricos. En este caso, el valor de respuesta es el acoplamiento en paralelo de ambos fallos de aislamiento.

- LED per indicazione di dispersione a terra
 - Elementi di comando:
 - Potenziometro per range di misurazione compreso tra 12,5 kΩ e 50 kΩ o 50 kΩ e 200 kΩ
 - Interruttore a scorrimento per reset manuale/automatico
 - Interruttore a scorrimento per esercizio normale/di test
 - Possibilità di collegare eventuale interruttore di reset esterno
 - Interruttore di verifica funzionamento
 - Due modi operativi:
 - reset automatico e
 - reset manuale (blocco contro riattivazione)
 - Possibilità di salvataggio dello stato guasti
 - Principio della corrente di riposo
 - Due circuiti di misurazione dell'isolamento
 - Riconoscimento dei guasti d'isolamento simmetrici
 - Per reti a tensione continua e alternata
 - Collegamento per contatti esterni per l'attivazione della funzione di reset
- Il dispositivo S1EN risponde ai seguenti requisiti di sicurezza:
- Garantisce la protezione dell'impianto sottoposto a controllo nel caso di:
 - Caduta di tensione
 - Difetto della bobina
 - Interruzione di un conduttore
 - Cortocircuito del circuito di misurazione

Descrizione del funzionamento

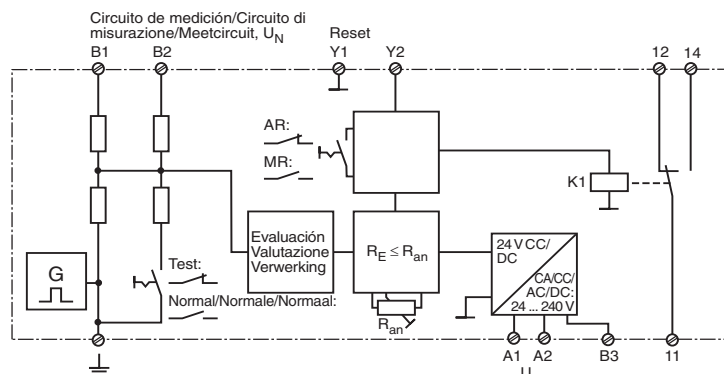
Il relé per il controllo dell'isolamento previene l'insorgere di possibili guasti di isolamento pericolosi in reti di tensione a separazione galvanica. A questo scopo vengono misurate le resistenze di isolamento tra le fasi della rete e la massa di segnale. Quando viene raggiunta la resistenza di reazione R_{an} , il dispositivo si attiva. Fino a quando in nessuno dei due circuiti di misurazione la resistenza di isolamento scende ad un livello inferiore al valore di risposta ($R_E > R_{an}$) e il dispositivo rileva la presenza della tensione di alimentazione, il relé di uscita K1 rimane in posizione di lavoro. Il LED "Power" è acceso. Il contatto 11-14 è chiuso, il contatto 11-12 aperto. Quando la resistenza di isolamento R_E in uno dei due circuiti di misurazione scende ad un livello inferiore al valore di risposta, il relé di uscita viene disattivato e il LED "Guasto" si accende. Il contatto 11-14 si apre e il contatto 11-12 si chiude. Il principio di misurazione applicato è in grado di riconoscere anche i difetti di isolamento simmetrici. Il valore di risposta in questo caso corrisponde al collegamento in parallelo di entrambi i difetti di isolamento.

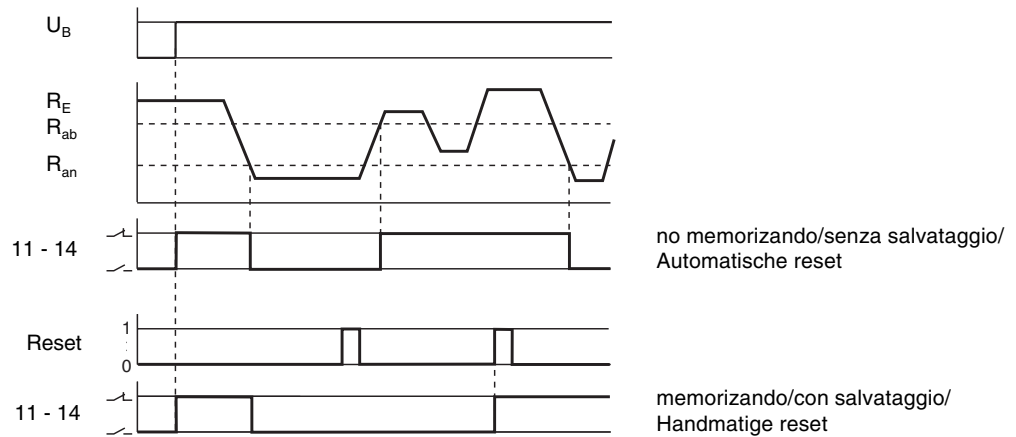
- LED voor weergave aardsluiting
 - Bedieningselementen:
 - Potentiometer voor meetbereik 12,5 kΩ...50 kΩ dan wel 50 kΩ ... 200 kΩ
 - Schuifschakelaar voor handmatige/automatische reset
 - Schuifschakelaar voor normaal bedrijf/testbedrijf
 - Aansluitmogelijkheid voor externe resetschakelaar
 - Testschakelaar voor functietest
 - Twee bedrijfsmodi:
 - automatische reset en
 - handmatige reset (heraanloopblokkering)
 - Fouttoestand kan opgeslagen worden
 - Ruststroomprincipe
 - Twee isolatiemeetcircuits
 - Detectie van symmetrische isolatiefouten
 - Voor wissel- en gelijkspanningsnetten
 - Aansluiting voor externe schakelcontacten om de resetfunctie te activeren
- Het apparaat S1EN voldoet aan de volgende veiligheidseisen:
- Beveiliging van de te bewaken installatie is gegarandeerd bij:
 - uitvallen van de spanning
 - defect in een spoel
 - kabelbreuk
 - kortsluiting van het meetcircuit

Funciebeschrijving

Het isolatiebewakingsrelais verhindert dat er gevaarlijke isolatiefouten in galvanisch gescheiden spanningsnetten ontstaan. Daartoe worden de isolatieweerstanden tussen de fasen van het net en de beschermingsketen gemeten. Bij het bereiken van de opkomweerstand R_{an} wordt het apparaat geactiveerd. Zolang de isolatieweerstand in geen van de beide meetcircuits de aanspreekwaarde onderschreden heeft ($R_E > R_{an}$) en de voedingsspanning op het apparaat aanwezig is, bevindt het uitgangrelais K1 zich in de arbeidstoestand. De LED "Power" licht op. Het contact 11-14 is gesloten, het contact 11-12 is geopend. Als de isolatieweerstand R_E in een van de beide meetcircuits de aanspreekwaarde onderschrijft, valt het uitgangrelais af en de LED voor storing licht op. Het contact 11-14 gaat open, het contact 11-12 sluit. Het gebruikte meetprincipe detecteert ook symmetrische isolatiefouten. De aanspreekwaarde is daarbij de parallelschakeling van de beide isolatiefouten.

Fig. 1: Plano de conexiones esquemático
Schema di collegamento
Intern schema





U_B = Tensión de alimentación/Tensione di alimentazione/Voedingsspanning
 R_{an} = Valor de respuesta/Valore di risposta/Aanspreekwaarde
 R_{ab} = Valor de reposición/Valore di reset/Resetwaarde
 R_E = Resistencia de aislamiento/Resistenza di isolamento/Isolatieweerstand

Fig. 2: Diagrama funcional S1EN/Diagramma funzionale S1EN/Functiediagram S1EN

Modos de funcionamiento

- **Reset automático (AR)**
El dispositivo arranca automáticamente, apenas la resistencia de aislamiento haya aumentado hasta el valor de reposición ($R_E \geq R_{ab}$).
- **Reset manual (MR)**
Cuando la resistencia de aislamiento ha aumentado hasta el valor de reposición ($R_E \geq R_{ab}$), hay dos posibilidades de arrancar nuevamente el S1EN:
 - Coloque el interruptor MR/AR brevemente en la posición AR (no memorizar).
 - Conecte el pulsador de reset externo en los bornes Y1, Y2.

Comprobación del funcionamiento

Quando se coloca el interruptor de prueba incorporado en la posición TP, se puede verificar la activación correcta del dispositivo.

Montaje

El dispositivo tiene que ser montado dentro de un armario de distribución con un grado de protección de IP54 como mínimo. El dispositivo dispone en su parte trasera de un elemento de encaje para la fijación a una guía normalizada.

Puesta en marcha

Al poner en marcha el dispositivo hay que tener en cuenta:

- El contacto de salida 11-12-14 es un contacto auxiliar (p. ej. para visualización o control de contacto).
- **Conectar un fusible antes de los contactos de salida (6 A de acción rápida o 4 A de acción lenta) con objeto de evitar la fusión de los contactos.**
- Utilizar para los cables alambre de cobre con una resistencia a la temperatura de 60/75 °C.
- El par de apriete de los tornillos en los bornes de conexión debe ser de 0,6 Nm como máximo.
- Respetar sin falta las indicaciones del capítulo "Datos técnicos".

Modi operativi

- **Reset automatico (AR)**
Il dispositivo si attiva automaticamente non appena la resistenza di isolamento è aumentata fino al valore di reset ($R_E \geq R_{ab}$).
- **Reset manuale (MR)**
Non appena la resistenza di isolamento è aumentata fino a raggiungere il valore di reset ($R_E \geq R_{ab}$), ci sono due possibilità per riattivare il S1EN:
 - Portando brevemente l'interruttore MR/AR in posizione AR (non salvare).
 - Collegando il tasto di reset esterno ai morsetti Y1 e Y2.

Verifica di funzionamento

Portando l'interruttore di verifica integrato in posizione TP è possibile controllare se il dispositivo scatta correttamente.

Montaggio

Il dispositivo deve essere montato in un armadio elettrico con un tipo di protezione corrispondente almeno al grado IP54. Per il fissaggio su di una barra DIN il dispositivo è dotato di un elemento a scatto sul retro.

Messa in funzione

Alla messa in funzione occorre considerare quanto segue:

- Il contatto di uscita 11-12-14 è un contatto ausiliario (p. es. per la visualizzazione o l'attivazione dei relè).
- **Per evitare la saldatura dei contatti, collegare un fusibile (6 A rapido o 4 A ritardato) a monte dei contatti di uscita.**
- Per i cavi utilizzare materiale in filo di rame con una resistenza termica intorno ai 60/75 °C.
- La coppia di serraggio massima delle viti sui morsetti non deve superare 0,6 Nm.
- Attenersi assolutamente alle indicazioni riportate al capitolo "Dati tecnici".

Bedrijfsmodi

- **Automatische reset (AR)**
Het apparaat start vanzelf, zodra de isolatieweerstand weer tot de resetwaarde ($R_E \geq R_{ab}$) toegenomen is.
- **Handmatige reset (MR)**
Als de isolatieweerstand tot de resetwaarde toegenomen is ($R_E \geq R_{ab}$), zijn er twee mogelijkheden om de S1EN weer te starten:
 - Breng de schakelaar MR/AR kort in de stand AR (niet opslaan).
 - Sluit de externe resetknop op de klemmen Y1, Y2 aan.

Functietest

Als u de ingebouwde testschakelaar in de stand TP brengt, kunt u het apparaat op correct activeren controleren.

Montage

Bouw het apparaat in een schakelkast in met een beschermingsgraad van minimaal IP54. Bevestiging op een DIN-rail is mogelijk via de daarvoor bestemde relaisvoet op de achterzijde van het apparaat.

Ingebruikneming

Neem bij ingebruikneming het volgende in acht:

- Het uitgangcontact 11-12-14 is een hulpcontact (b.v. voor signalering of magneetschakelaaraansturing).
- **Uitgangcontacten afzekeren (6 A snel of 4 A traag) om het verkleven van de contacten te voorkomen.**
- Kabelmateriaal van koperdraad met een temperatuurbestendigheid van 60/75 °C gebruiken.
- Het aanhaalmoment van de schroeven op de aansluitklemmen mag max. 0,6 Nm bedragen.
- Aanwijzingen in het hoofdstuk "Technische gegevens" beslist opvolgen.

Advertencia

- Prestar atención a una protección adecuada de los cables de conexión en los bornes B1 y B2.
- Conectar **sólo un** dispositivo de supervisión de aislamiento en redes de tensión relacionadas galvánicamente.
- Para controlar las conexiones correctas del dispositivo, ejecutar como mínimo cada 6 meses una comprobación del funcionamiento con contacto a tierra real (resistencia).

Conexión y ajuste

- Ajustar el valor de respuesta con la ayuda de un destornillador pequeño. El dispositivo tiene una tolerancia de respuesta de $\pm 15\%$. Esta tolerancia se debe tener en cuenta durante el ajuste, en caso de que la resistencia no pueda quedar debajo de un valor requerido según norma. Se adjunta una etiqueta adhesiva que sirve de protección contra modificaciones involuntarias del ajuste.
- Conectar a tierra funcional.
- Tensión de alimentación U_B : Para funcionamiento con **24 V AC/DC** conectar la tensión de alimentación entre los bornes B3 y A2. No debe aplicarse tensión entre A1 y B3. Para funcionamiento con **42-240 V AC/DC** conectar la tensión de alimentación entre los bornes A1 y A2. La tensión de alimentación también se puede tomar del circuito de medición.
- Circuito de medición (red que se ha de supervisar)
 - Red bifásica: conectar ambas fases de la red de tensión en los bornes B1 y B2 respectivamente.
 - Red trifásica: puentear los bornes B1 y B2 y conectar éstos en el punto neutro de la red de tensión.

Avvertenza!

- Accertarsi che la protezione dei cavi di collegamento in corrispondenza dei morsetti B1 e B2 sia sufficiente.
- Nel caso di reti galvaniche connesse, collegare **un unico** dispositivo di controllo dell'isolamento.
- Per accertarsi che il dispositivo sia collegato correttamente, eseguire una prova di funzionamento con una dispersione a terra (resistenza) vera.

Connessione e regolazione

- Con l'ausilio di un piccolo cacciavite, regolare il valore di risposta. La tolleranza di risposta del dispositivo è di $\pm 15\%$. Questo valore deve essere tenuto in considerazione in fase di regolazione, nel caso in cui il valore di risposta debba rimanere al di sotto di un valore previsto per norma. Un'etichetta adesiva può proteggere da un'eventuale modifica accidentale dell'impostazione.
- Collegare la massa di segnale.
- Tensione di alimentazione U_B : Per l'esercizio con **24 V AC/DC**, collegare la tensione di alimentazione tra i morsetti B3 e A2. Tra A1 e B3 non può esserci tensione. Per l'esercizio con **42-240 V AC/DC**, collegare la tensione di alimentazione tra i morsetti A1 e A2. La tensione di alimentazione può essere rilevata anche dal circuito di misura.
- Circuito di misurazione (rete da controllare)
 - Rete bifase: collegare ciascuna fase della rete di tensione rispettivamente ai morsetti B1 e B2.
 - Rete trifase: cavalottare i morsetti B1 e B2 e collegarli al punto neutro della rete di tensione.

Aanwijzing!

- Erop letten dat de aansluitkabels op de klemmen B1 en B2 voldoende afgezekerd zijn.
- Op galvanisch samenhangende spanningsnetten **slechts één** isolatiebewakingsapparaat aansluiten.
- Om te controleren of het apparaat juist is aangesloten, een functietest met echte aardsluiting (weerstand) uitvoeren.

Aansluiting en instelling

- Stel met een kleine schroevendraaier de aanspreekwaarde in. Het apparaat heeft een aanspreektolerantie van $\pm 15\%$. Daarmee moet bij de instelling rekening worden gehouden, indien een volgens de norm geëiste waarde niet onderschreden mag worden. Een bijgevoegde sticker kan als beveiliging tegen onbedoelde wijziging van de instelling dienen.
- Sluit de beschermingsketen aan.
- Voedingsspanning U_B : Sluit voor bedrijf met **24 V AC/DC** de voedingsspanning tussen de klemmen B3 en A2 aan. Tussen A1 en B3 mag er geen spanning aanwezig zijn. Sluit voor bedrijf met **42-240 V AC/DC** de voedingsspanning tussen de klemmen A1 en A2 aan. De voedingsspanning kan ook uit het meetcircuit genomen worden.
- Meetcircuit (te bewaken net)
 - Tweefasenet: Sluit telkens een fase van het spanningsnet op de klemmen B1 en B2 aan.
 - Driefasenet: Verbind de klemmen B1 en B2 en sluit ze op het sterpunt van het spanningsnet aan.

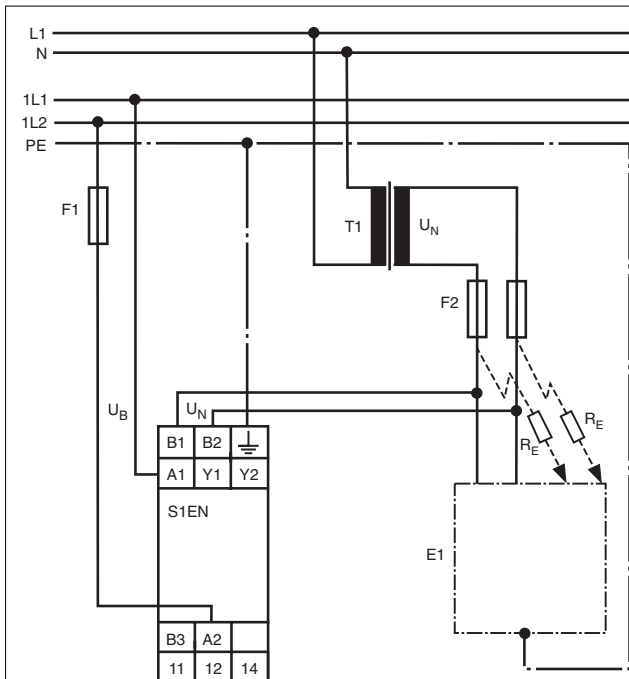


Fig. 3: Circuito de aplicación AC
Circuito di applicazione AC
Toepassingsvoorbeeld AC

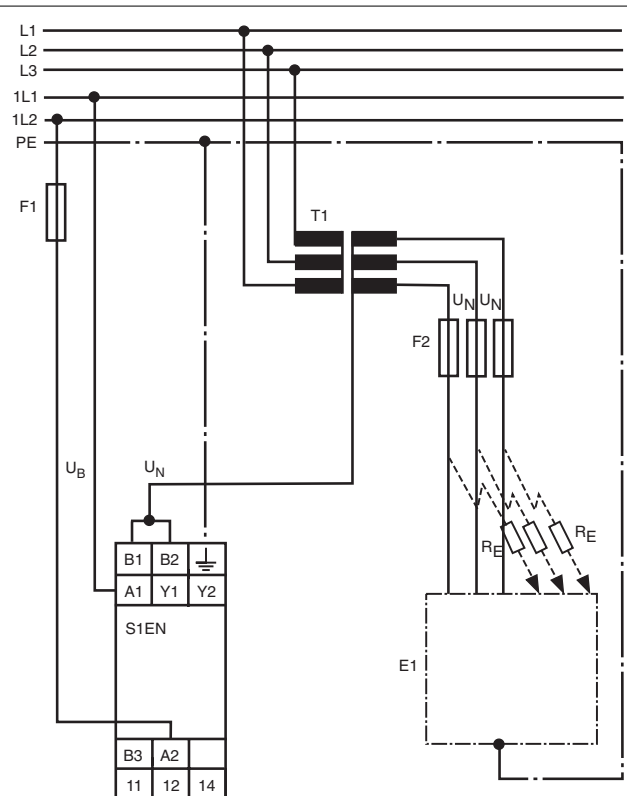


Fig. 4: Circuito de aplicación 3 AC
Circuito di applicazione 3 AC
Toepassingsvoorbeeld 3 AC

- Función de reset
 - Reset automático: colocar el conmutador deslizante MR/AR en la posición AR (no memorizar).
 - Reset manual: colocar el conmutador deslizante MR/AR en la posición MR (memorizar) o puentear Y1-Y2.
- Conectar los contactos de salida según el circuito de aplicación.

Secuencia

Tan pronto como se conecta la tensión de alimentación, se ilumina el LED verde "Power".

El contacto 11-14 está cerrado, el contacto 11-12 está abierto. Si hay fallos de aislamiento, el contacto 11-14 se abre, el contacto 11-12 se cierra. El LED de "Fallo" se ilumina.

Aplicación

Los ejemplos de conexionado, fig. 3 a fig. 6 son aplicaciones típicas para el S1EN. Cuando se produce un fallo de aislamiento en un consumidor conectado, el S1EN activa un mensaje de averías.

- Funzione di reset
 - Reset automatico: portando l'interruttore a scorrimento MR/AR in posizione AR (non salvare).
 - Reset manuale: portando l'interruttore a scorrimento MR/AR in posizione MR (salvare) o cavallottando Y1-Y2.
- Collegare i contatti di uscita conformemente al circuito di applicazione.

Procedura

Il LED verde "Power" si accende non appena la tensione di alimentazione viene attivata.

Il contatto 11-14 è chiuso, il contatto 11-12 aperto. In presenza di eventuali difetti di isolamento, il contatto 11-14 si apre e il contatto 11-12 si chiude. Il LED "Guasto" si accende.

Utilizzo

Gli esempi di collegamento illustrati nelle figure da 3 a 6 mostrano alcune applicazioni tipiche per il S1EN. Quando si verifica un difetto di isolamento in corrispondenza di un'utenza collegata, il S1EN lancia un segnale di anomalia.

- Resetfunctie
 - Automatische reset: Breng de schuifschakelaar MR/AR in de stand AR (niet opslaan).
 - Handmatige reset: Breng de schuifschakelaar MR/AR in de stand MR (opslaan) of verbind Y1-Y2.
- Sluit de uitgangcontacten volgens het toepassingsvoorbeeld aan.

Instelprocedure

De groene LED "Power" licht op, zodra de voedingsspanning ingeschakeld wordt. Het contact 11-14 is gesloten, het contact 11-12 is geopend. Bij isolatiefouten gaat contact 11-14 open, contact 11-12 sluit. De LED voor storing licht op.

Toepassing

De schakelingen, fig. 3 t/m fig. 6 zijn typische toepassingen van de S1EN. Als er op een aangesloten verbruiker een isolatiefout optreedt, geeft de S1EN een storingsmelding.

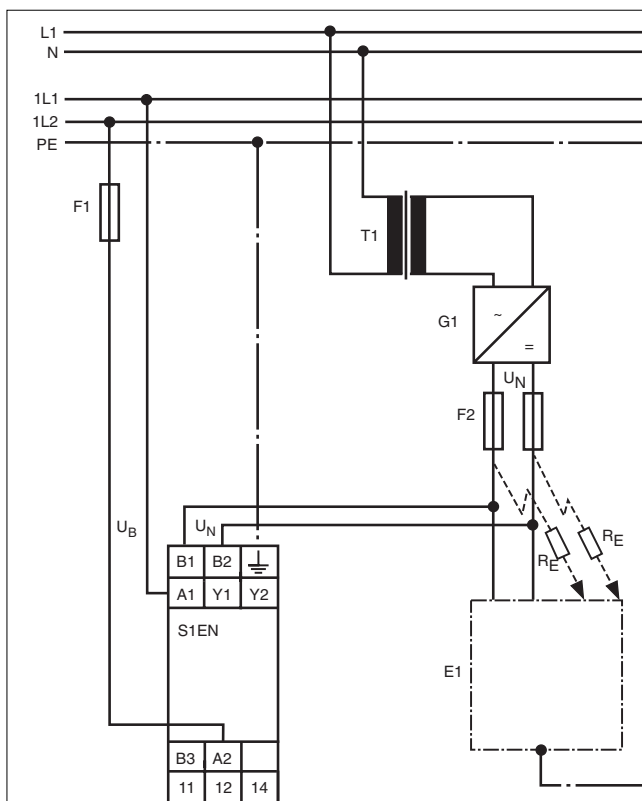


Fig. 5: Circuito de aplicación DC
Circuito di applicazione DC
Toepassingsvoorbeeld DC

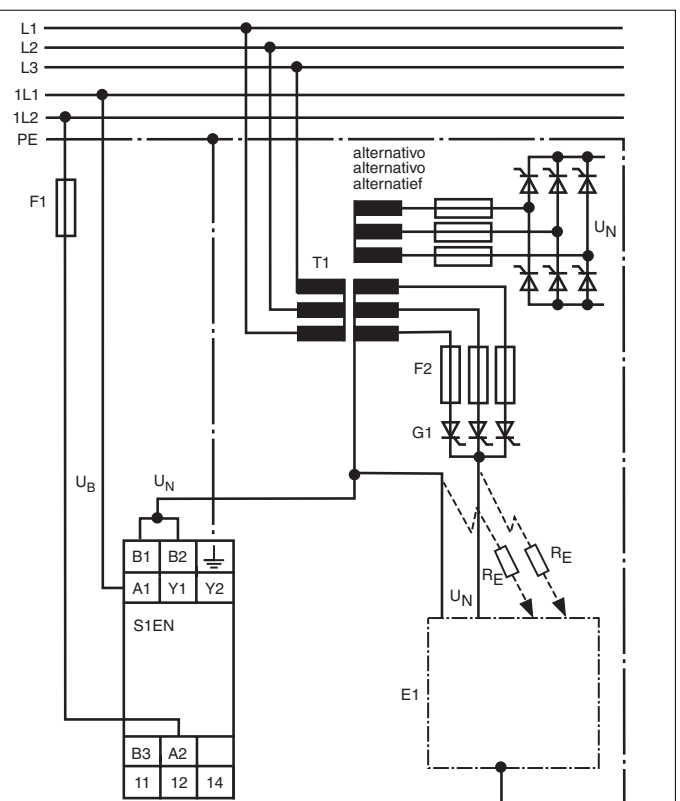


Fig. 6: Circuito de aplicación 3 AC/DC
Circuito di applicazione 3 AC/DC
Toepassingsvoorbeeld 3 AC/DC

Comprobación: causas de errores

Mediante el puentado de los circuitos de medición se puede simular un contacto a tierra y así comprobar, si el dispositivo trabaja correctamente. Accionando el interruptor de prueba se puede verificar el funcionamiento del dispositivo S1EN.

Por motivos de seguridad, el dispositivo queda fuera de servicio después de los siguientes fallos:

- Cortocircuito en el circuito de medición
- Defecto en el relé de supervisión de aislamiento.

Verifica – Origine degli errori

Cortocircuitando i circuiti di misurazione, è possibile simulare una dispersione a terra e verificare che il dispositivo commuti correttamente. Azionando l'interruttore di verifica è possibile controllare il funzionamento del dispositivo S1EN.

Dopo un'anomalia, per ragioni di sicurezza il dispositivo non può essere attivato in presenza dei problemi seguenti:

- Cortocircuito nel circuito di misurazione
- Guasto del relé di controllo dell'isolamento.

Testen – Foutorzaken

Door de meetcircuits kort te sluiten, kunt u een aardsluiting simuleren en daarmee testen of het apparaat op de juiste wijze schakelt. Door de testschakelaar te bedienen, kunt u de functie van het apparaat S1EN op zich testen.

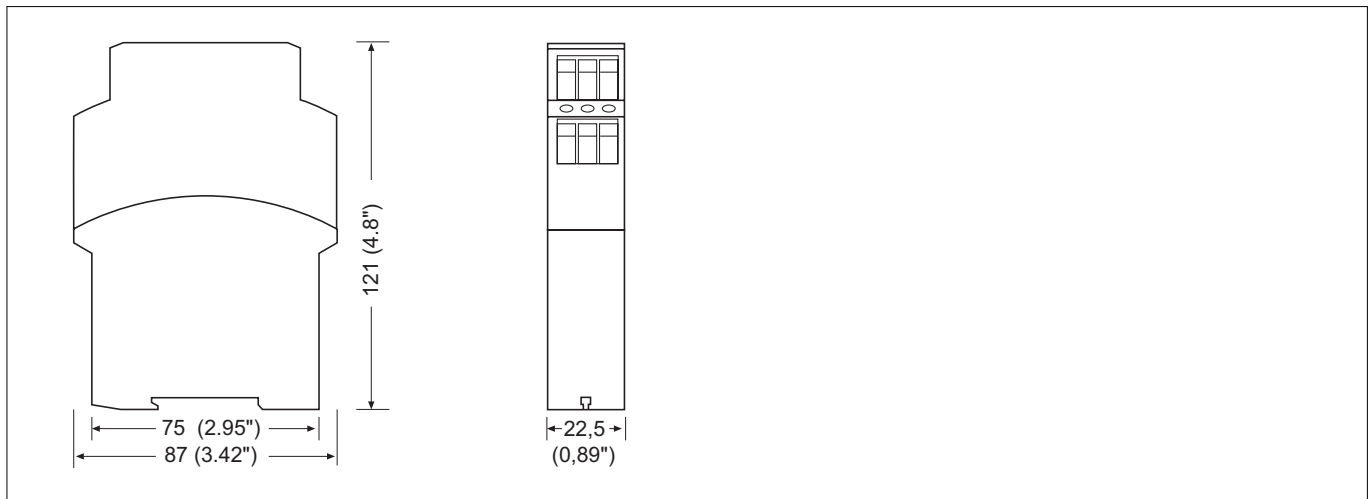
Het apparaat schakelt om veiligheidsredenen bij de volgende fouten na een storing niet weer naar de bedrijfsklare toestand:

- Kortsluiting in het meetcircuit
- Defect in het isolatiebewakingsrelais.

Datos técnicos	Dati tecnici	Technische gegevens	
Requisitos eléctricos	Requisiti elettrici	Elektrische eisen	
Tensión de alimentación U_B	Tensione di alimentazione U_B	Voedingsspanning U_B	A1-A2: 42 ... 240 V AC/DC B3-A2: 24 V AC/DC
Tolerancia de tensión U_B	Tolleranza di tensione U_B	Spanningstolerantie U_B	-15 % ... +10 %
Rango de frecuencia AC	Campo di frequenza AC	Frequentiebereik AC	50 ... 60 Hz
Consumo de energía con U_B	Potenza assorbita a U_B	Opgenomen vermogen bij U_B	240 V AC: 5 VA, 24 V AC/DC: 1 W
Corriente de conexión máxima permitida	Corrente d'inserimento max. consentita	Max. toegelaten inschakelstroom	8 A AC
Contactos de salida contacto auxiliar (conmutador)	Contatti di uscita contatto ausiliario (in scambio)	Uitgangcontacten hulpcontact (W)	1
Poder de conmutación según EN 60947-4-1 EN 60947-5-1	Capacità di commutazione secondo norma EN 60947-4-1 EN 60947-5-1	Schakelvermogen volgens EN 60947-4-1 EN 60947-5-1	AC1: 240 V/0,1 ... 5 A/1200 VA DC1: 24 V/0,1 ... 5 A/120 W AC15: 230 V/2 A; DC13: 24 V/1,5 A
Material de los contactos	Materiale di contatto	Contactmateriaal	AgSnO ₂ , dorado duro 3 µm/ doratura dura 3 µm/hard verguld 3 µm
Protección de los contactos según EN 60947-5-1 Fusible de acción rápida Fusible de acción lenta	Fusibile dei contatti secondo EN 60947-5-1 Fusibile rapido Fusibile ritardato	Contactafzekering volgens EN 60947-5-1 Smeltzekering snel Smeltzekering traag	6 A 4 A
Poder de desconexión AC 230 V y $\cos \varphi = 0,4$ DC 220 V y L/R = 0,04 s	Capacità d'interruzione AC 230 V e $\cos \varphi = 0,4$ DC 220 V e L/R = 0,04 s	Uitschakelvermogen AC 230 V en $\cos \varphi = 0,4$ DC 220 V en L/R = 0,04 s	2 A 0,2 A
Vida útil eléctrica	Durata elettrica	Elektrische levensduur	1 x 10 ⁶ ciclos/cicli/schakelingen
Circuito de medición	Circuito di misurazione	Meetcircuit	
Tensión nominal de red U_N (red supervisada) Variante 50 kΩ Variante 200 kΩ	Tensione di alimentazione nominale U_N (rete controllata) Versione da 50 kΩ Versione da 200 kΩ	Nominale netspanning U_N (bewaakt net) Variant 50 kΩ Variant 200 kΩ	AC/DC: 0 ... 240 V AC/DC: 0 ... 400 V
Histéresis Valor de respuesta R_{an} (regulable) Variante 50 kΩ Variante 200 kΩ Valor de reposición R_{ab}	Isteresi Valore di risposta R_{an} (regolabile) Versione da 50 kΩ Versione da 200 kΩ Valore di reset R_{ab}	Hysterese Aanspreekwaarde R_{an} (instelbaar) Variant 50 kΩ Variant 200 kΩ Resetwaarde R_{ab}	12,5 ... 50 kΩ 50 ... 200 kΩ R_{an} + aprox./circa/ca. 5 kΩ o bien./o/dan wel R_{an} + aprox./circa/ca. 20 kΩ
Corriente de medición máx. (DC) I_M Variante 50 kΩ Variante 200 kΩ	Corrente di misurazione max. (DC) I_M Versione da 50 kΩ Versione da 200 kΩ	Max. meetstroom (DC) I_M Variant 50 kΩ Variant 200 kΩ	≤ 2,4 mA ≤ 1 mA
Tensión de medición máx. (DC) U_M	Tensione di misurazione max. (DC) U_M	Max. meetspanning (DC) U_M	± 17 V
Tensión ajena máx. permitida (AC/DC) U_{ext} Variante 50 kΩ Variante 200 kΩ	Tensione esterna ammessa max. (AC/DC) U_{ext} Versione da 50 kΩ Versione da 200 kΩ	Max. toegelaten externe spanning (AC/DC) U_{ext} Variant 50 kΩ Variant 200 kΩ	264 Vefec./eff. 460 V efec./eff.
Impedancia mín. (AC/DC) R_i Variante 50 kΩ Variante 200 kΩ	Impedenza min. (AC/DC) R_i Versione da 50 kΩ Versione da 200 kΩ	Min. impedantie (AC/DC) R_i Variant 50 kΩ Variant 200 kΩ	75 kΩ 300 kΩ
Capacidad de cable máx. permitida C_L	Capacità max. conduttore consentita C_L	Max. toegelaten kabelcapaciteit C_L	1 µF
Desplazamiento del punto de conmutación con $C_L = 1 \mu F$	Spostamento del punto di commutazione a $C_L = 1 \mu F$	Schakelpuntverschuiving bij $C_L = 1 \mu F$	aprox./circa/ca. +5 %
Tiempo de medición	Intervallo di misurazione	Meettijd	10 s
Condiciones ambientales	Condizioni ambientali	Omgevingscondities	
CEM	CEM	EMC	EN 61000-6-2, EN 61000-6-4
Oscilaciones según Frecuencia Amplitud	Oscillazioni secondo Frequenza Ampiezza	Trillingsbestendigheid volgens Frequentie Amplitude	EN 60068-2-6 10 ... 55 Hz 0,35 mm

Condiciones climáticas	Sollecitazione climatica	Klimaatcondities	EN 60068-2-78
Distancias de fuga por aire y superficial	Caratteristiche dielettriche	Lucht- en kruipwegen	EN 60947-1
Temperatura ambiente	Temperatura ambiente	Omgevingstemperatuur	-10 ... +55 °C
Temperatura de almacenaje	Temperatura di immagazzinamento	Opslagtemperatuur	-40 ... +85 °C
Rocío y formación de hielo	Formazione di ghiaccio e condensa	Condensvorming en aanvriezen	no permitido/on amnessa/niet toegelaten
Medio ambiente	Dati ambientali	Omgevingscondities	
Vida útil mecánica	Durata meccanica	Mechanische levensduur	30 x 10 ⁶ ciclos/cicli/ schakelingen
Longitud máx. de cable permitida en los bornes Y1/Y2 para pulsador externo de reset según DIN EN 61326	Massima lunghezza del conduttore consentita sui morsetti Y1/Y2 per il tasto di reset esterno secondo DIN EN 61326	Max. toegelaten kabellengte op klemmen Y1/Y2 voor externe resetknop volgens DIN EN 61326	30 m
Sección del conductor externo (bornes de tornillo)	Sezione dei cavi (morsetti a vite)	Doorsnede van de aansluitkabels (schroefklemmen)	
1 conductor flexible	1 cavo flessibile	1 draad flexibel	0,20 ... 4,0 mm ² /24-10 AWG
2 conductores de igual sección flexibles con terminal, sin revestimiento de plástico	2 cavi di uguale sezione flessibili con capocorda, senza manicotto in plastica	2 draden met dezelfde doorsnede flexibel met adereindhuls, zonder kunststofhuls	0,20 ... 2,5 mm ² /24-14 AWG
flexibles con terminal TWIN	flessibili con capocorda TWIN	flexibel met TWIN-adereindhuls	0,20 ... 2,5 mm ² /24-14 AWG
Par de apriete para bornes de conexión (tornillos)	Coppia di serraggio per i morsetti (viti)	Aanhaalmoment voor aansluitklemmen (schroeven)	0,6 Nm
Posición de montaje	Posizione di montaggio	Inbouwpositie	cualquiera/a scelta/willekeurig
Material de la carcasa Frontal	Materiale impiegato per la custodia Parte frontale	Behuizingsmateriaal Front	ABS UL 94 V0
Carcasa	Custodia	Behuizing	PPO UL 94 V0
Grados de protección	Tipi di protezione	Beschermingsgraad	
Lugar de montaje (p.ej. armario de distribución)	Spazio di montaggio (p.es. quadro elettrico ad armadio)	Inbouwruimte (b.v. schakelkast)	IP54
Carcasa	Custodia	Behuizing	IP40
Zona de bornes	Terminali	Aansluitklemmen	IP20
Dimensiones	Misure	Afmetingen	
Al x An x La	altezza x larghezza x profondità	h x b x d	87 x 22,5 x 121 mm
Peso	Peso	Gewicht	150 g

Dimensiones en mm (")/Dimensioni in mm (")/Afmetingen in mm (")



► Technischer Support
+49 711 3409-222

► ...
In vielen Ländern sind wir durch unsere Tochtergesellschaften und Handelspartner vertreten.

Nähere Informationen entnehmen Sie bitte unserer Homepage oder nehmen Sie Kontakt mit unserem Stammhaus auf.

► Technischer Support
+49 711 3409-222

► ...
In many countries we are represented by our subsidiaries and sales partners.

Please refer to our Homepage for further details or contact our headquarters.

► Technischer Support
+49 711 3409-222

► ...
Nos filiales et partenaires commerciaux nous représentent dans plusieurs pays.

Pour plus de renseignements, consultez notre site internet ou contactez notre maison mère.

► [www](http://www.pilz.com)
www.pilz.com

Pilz GmbH & Co. KG
Felix-Wankel-Straße 2
73760 Ostfildern, Germany
Telephone: +49 711 3409-0
Telefax: +49 711 3409-133
E-Mail: info@pilz.de