

## Modell CR1000 - Industrielle Bedienerchnittstelle Mit TFT-Display

- KONFIGURIERT MIT CRIMSON® 3.1 SOFTWARE
- ZWEI SERIELLE KOMMUNIKATIONSANSCHLÜSSE,  
(1 RS-232 und 1 RS-232/422/485)
- EIN 10 BASE T/100 BASE-TX ETHERNET-ANSCHLÜSSE  
KOMMUNIZIERT MIT BIS ZU VIER PROTOKOLLEN GLEICHZEITIG
- DIE KONFIGURATION DES GERÄTS WIRD IM NICHTFLÜCHTIGEN  
FLASH-SPEICHER GESPEICHERT
- SD-KARTENSTECKPLATZ ZUM LADEN VON DATENBANKEN IM  
DIE AUSSENDIENST
- INDUSTRIELLE TFT LCD FARBE DISPLAY
- NEMA 4X/IP66 VORDERES-PANEL
- DREI VORDERES-PANEL LED-ANZEIGEN
- NETZTEIL MIT 24 ±20% VDC
- RESISTIVER ANALOG-TOUCHSCREEN



### ALLGEMEINE BESCHREIBUNG

Der CR1000 ist die perfekte Lösung für Anwendungen, bei denen der Bediener mehr als nur ein einziges Gerät überwachen und steuern muss. Mit zwei seriellen Schnittstellen und ein Ethernet-Port können diese HMI-Displays an mehrere serielle und Ethernet-Geräte gleichzeitig angeschlossen werden, einschließlich SPS, Variable Frequenzumrichter, Barcode-Scanner usw.

Der CR1000 führt die Funktionen eines Multiprotokoll-Konverters und verwendet zwei serielle Hochgeschwindigkeits-Kommunikationsschnittstellen und ein 10/100 Base-TX-Ethernet-Port. Ethernet-Port unterstützen bis zu vier Protokolle gleichzeitig, sodass unterschiedliche Ethernet-basierte Produkte miteinander kommunizieren können. Der SD-Kartensteckplatz kann zum laden die geräts Konfigurationsdatei, sodass Konfigurationsänderungen vorgenommen und zur späteren Übertragung auf der Karte gespeichert werden können.

Die CR1000 Palette von HMIs wird mit der Crimson 3.1-Software von Red Lion programmiert. Crimson bietet eine einfach zu bedienende Kommunikationskonfiguration per Drag & Drop, während die integrierte Bildbibliothek dem Programmierer ermöglicht, intuitive Bildschirme und Aufforderungen für den Bediener zu erstellen. Die Crimson-Software ist als keine Gebühr Download auf der Webseite von Red Lion verfügbar.

### INHALT DES PAKETES

- CR1000 Bediengerätes
- Hardware-Paket und platte Paket zur Montage der Einheit auf einer Konsole
- Klemmleiste für den Anschluss der Spannungsversorgung
- Panel-Dichtung

### ALLGEMEINE SICHERHEITSHINWEISE

Alle in diesem Dokument und auf dem Gerät aufgeführten Sicherheitsvorschriften, lokalen Sicherheitsrichtlinien und Sicherheitsanweisungen müssen zur Gewährleistung der persönlichen Sicherheit und zur Vermeidung von Schäden am Gerät oder an der mit dem Gerät verbundenen Maschine eingehalten werden. Wenn das Gerät nicht gemäß Herstelleranweisungen verwendet wird, können die Schutzvorrichtungen des Gerätes beeinträchtigt werden.

Dieses Bediengerät darf nicht zum direkten Steuern von Motoren, Ventilen oder anderen Aktoren, die nicht mit Schutzvorrichtungen ausgestattet sind, verwendet werden. Dadurch könnten bei einer Gerätestörung Gefahren für Personen und Maschinenschäden entstehen.



#### VORSICHT: Gefahrenrisiko.

Vor der Installation und dem Betrieb des Gerätes müssen alle Anweisungen vollständig gelesen werden.

## TECHNISCHE DATEN

### 1. ANFORDERUNGEN AN DIE STROMVERSORGUNG:

Das Gerät muss an einen Class 2-Stromkreis gemäß National Electrical Code (NEC), NFPA-70 oder Canadian Electrical Code (CEC), Part I, C22.1 bzw. an eine Stromquelle mit begrenzter Leistung (LPS) gemäß IEC 60950-1 oder an einen energiebegrenzten Stromkreis gemäß IEC 61010-1 angeschlossen werden.

Der Stromanschluss erfolgt über eine abnehmbare Klemmleiste mit drei Anschlüssen.

Versorgungsspannung: 24 VDC ±20%, Klasse 2

@ 24 VDC	4-ZOLL	7-ZOLL	10-ZOLL
Typische Leistungsaufnahme:	3,9 W	5,3 W	8,3 W
Max. Leistungsaufnahme:	5,0 W	6,2 W	9,0 W

2. **BATTERIE:** Lithium-Knopfzelle. Typische Nenn-Lebensdauer von 5 Jahren. Um die UL-Zulassung zu Aufrechterhaltung, muss die Ersatzbatterie eine der folgenden sein: Red Lion CRA000 BT3V0 00000, Rayovac BR1225X-BA oder Panasonic BR1225A/BN.

### 3. LCD DISPLAY:

	4-ZOLL	7-ZOLL	10-ZOLL
TYP	TFT	TFT	TFT
FARBEN	16M	16M	16M
PIXEL	480 x 272	800 X 480	800 X 600
HELLIGKEIT	500 cd/m <sup>2</sup>	430 cd/m <sup>2</sup>	400 cd/m <sup>2</sup>
HINTERGRUNDBELEUCHTUNG TYP	LED	LED	LED
HINTERGRUNDBELEUCHTUNG LEBENSDAUER	30K HR TYP.	50K HR TYP.	50K HR TYP.

4. **TOUCHSCREEN:** Vier-draht resistiver analog

### 5. SPEICHER:

Bordeigen Benutzerspeicher: 512 Mbyte nichtflüchtiger Flash-Speicher.

Speicherkarte: Der SD-Steckplatz unterstützt eine standardmäßige Kartenkapazität

### 6. KOMMUNIKATION:

**USB-Geräteanschluss:** Isoliert und entspricht der USB-Spezifikation 2.0 volle Geschwindigkeit nur mit einem Anschluss vom Typ B. **DER USB-GERÄTEANSCHLUSS DIENT ZUR SYSTEMEINRICHTUNG UND -DIAGNOSE UND NICHT ZUR PERMANENTEN VERBINDUNG.**

**Serielle Schnittstellen (2):** Die Schnittstellen sind einzeln galvanisch getrennt. Format und Baudrate für jede Schnittstelle sind individuell Software-programmierbar mit bis zu 115.200 Baud.

Galvanische Trennung der Schnittstellen untereinander: 1500 Vrms für 1 Minute. Signalisierung: 500 V.

**Ethernet-Anschlüsse:** 10 BASE-T / 100 BASE-TX

Die RJ45-Buchse ist wie eine Netzwerkkarte (NIC - Network Interface Card) verdrahtet.

Isolierung vom Ethernet-Netzwerk zur Bedienerchnittstelle: 1500 Vrms

### 7. UMWELTBEDINGUNGEN:

Betriebstemperatur: -10 bis 50 °C

Lagertemperatur: -20 bis 70 °C

Vibration nach IEC 68-2-6: während des Betriebes 5 - 500 Hz, 2 g

Schock nach IEC 68-2-27: während des Betriebes 30 g

Luftfeuchtigkeit bei Betrieb und Lagerung: 0 bis max. 85 % rF (nicht kondensierend)

Einsatzhöhe: Bis 2000 Meter

Installationskategorie II, Verschmutzungsgrad 2 gemäß IEC/EN 60664-1.

### 8. ZERTIFIZIERUNGEN UND KONFORMITÄTSERKLÄRUNGEN:

**CE-Zulassung**

Störfestigkeit: IEC/EN 61000-6-2 für Industriebereiche

Emissionen: IEC/EN 61000-6-4 für Industriebereiche; CISPR 11 Klasse A

IEC/EN 61010-1

RoHS-konform

UL-gelistet: Datei-Nr. E302106

Gehäuseschutzart Typ 4X für den Innenbereich / IP66 (nur Vorderseite)

### 9. ANSCHLÜSSE:

Klemmleiste mit Cage-Clamp-Federkraftanschluss

Abisolierlänge: 7,5 mm (0,3")

Drahtstärke: 3,31 bis 0,20 mm<sup>2</sup> (12 bis 24 AWG) Kupferdraht

Drehmoment: 0,5-0,6 N-m (4,4-5,3 Zoll-lbs)

### 10. AUSFÜHRUNG:

Polycarbonatgehäuse mit Typ 4X/IP66 Schutzart, wenn es gemäß den mitgelieferten Montageanweisungen korrekt montiert ist.

Schutz gegen mechanische Stöße bis zu 5 Joule, IK08 gemäß IEC 62262.

### 11. MONTAGEANFORDERUNGEN:

Die maximale Blechdicke beträgt 6,35 mm (0,25 Zoll) mit Versteifungsplatte oder 9,53 mm (0,375 Zoll) ohne Platte. Für eine NEMA 4X/IP66-Schutzklasse wird eine Blende mit einer Mindestdicke von 1,52 mm (0,06 Zoll) empfohlen.

Befestigungsschrauben-Drehmoment: 0,45 Nm (4,0 lbf-in). **VORSICHT:**

**KLEMMEN NICHT ZU STARK ANZIEHEN**

### 12. GEWICHT:

Gerätgewicht mit Versteifungsplatte und Befestigungsklammern

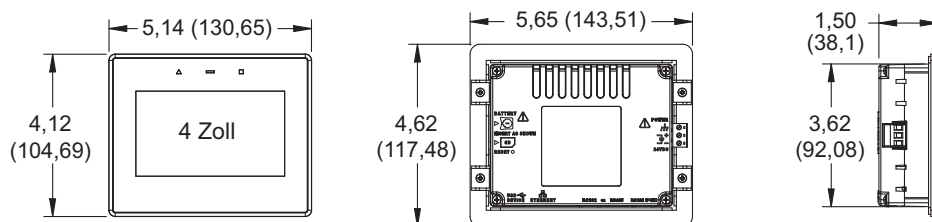
CR1000 04: 425 g (15 oz)

CR1000 07: 868 g (1,91 lb)

CR1000 10: 1,395 Kg (3,08 lb)

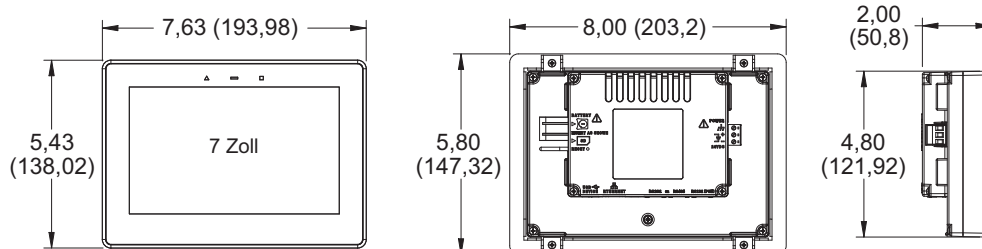
## ABMESSUNGEN in Zoll (mm)

### CR1000 04

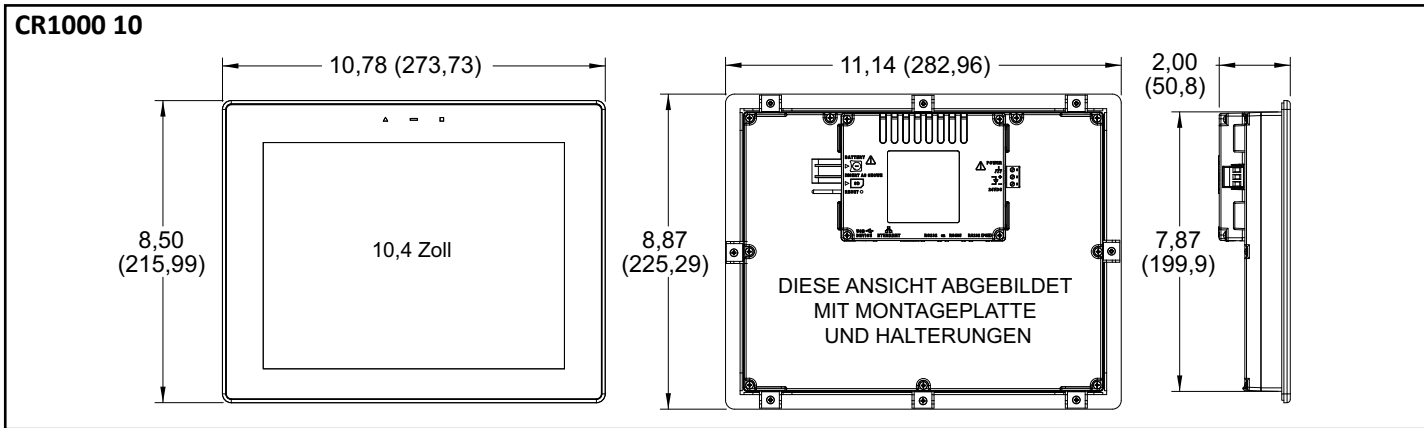


DIESE ANSICHT ABGEBILDET MIT MONTAGEPLATTE UND HALTERUNGEN

### CR1000 07



DIESE ANSICHT ABGEBILDET MIT MONTAGEPLATTE UND HALTERUNGEN



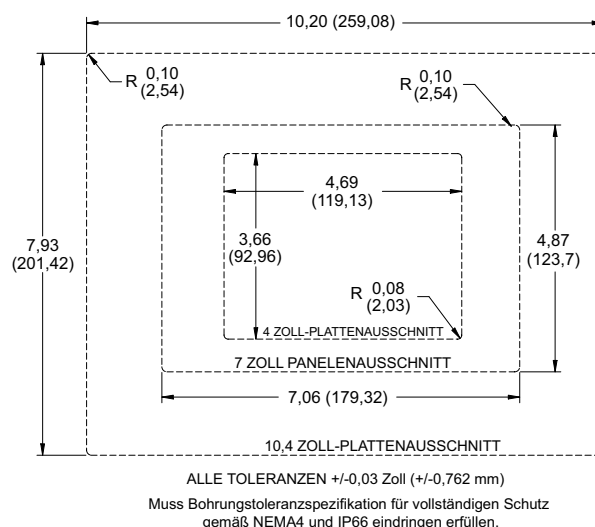
**INSTALLIEREN UND EINSCHALTEN DES CR1000**

**MONTAGEANWEISUNGEN**

Diese Bedienerchnittstelle ist für durchgehendemontage Platte konzipiert. Die Montagefläche sollte eine Mindestdicke von 1,53 mm (0,06 Zoll) und eine maximale Dicke von 9,53 mm (0,375 Zoll) aufweisen. Es sollte ein Minimum von 4" Abstand hinter der Verkleidung für die Einheit installation. Lassen Sie mindestens 2,5" unterhalb der unteren Anschlüsse für Kommunikationskabel zu. Schnitt Sie die Befestigungsbohrung gemäß den in der Abbildung gezeigten Abmessungen. Es ist darauf zu achten, dass alle loses Material aus dem Montageausschnitt, um zu verhindern, dass die Material, das Eindringen in die Bedienoberfläche während der Installation zu verhindern.

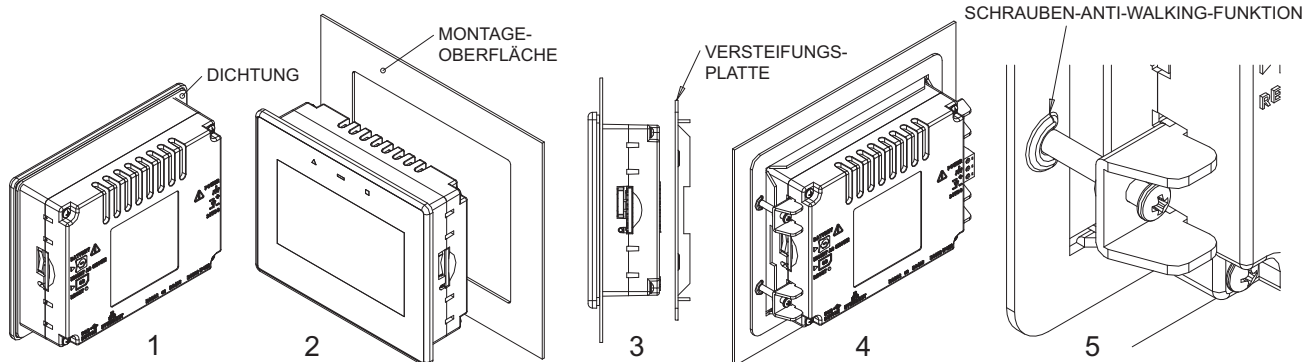
Wenn Sie das Gerät in einem Gehäuse installieren, befolgen Sie die Tabelle unten für die Mindestgröße des Gehäuses, um eine ordnungsgemäße Belüftung und Verkabelung gemäß den UL-Anforderungen zu ermöglichen.. Berücksichtigen Sie die Wärme, die von anderen Geräten im Gehäuse erzeugt wird.

ARTIKELNUMMER	BREITE	HÖHE	TIEFE
CR1000 04000 00210	5,0 Zoll	6,0 Zoll	2,0 Zoll
CR1000 07000 00210	10,5 Zoll	12,5 Zoll	6,25 Zoll
CR1000 10000 00210	12,55 Zoll	14,55 Zoll	8,31 Zoll



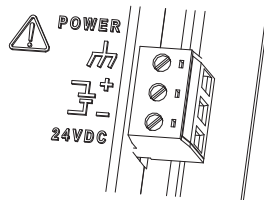
**Führen Sie die folgenden Schritte aus, um das Gerät zu installieren.**

1. Stellen Sie sicher, dass die Lünette Dichtung richtig vorhanden ist.
2. Setzen Sie die Einheit in die Vorderseite des Plattenausschnitts ein.
3. Bringen Sie die Versteifungsplatte über dem Gerät auf der Innenseite der Blende an. Dadurch wird sichergestellt, dass die Montagefläche steif genug ist, um eine ordnungsgemäße Abdichtung zu gewährleisten. Die Platte muss NEMA 4X und IP66 erfüllen.
4. Setzen Sie die Klemmen in die dafür vorgesehenen Schlitze an den Seiten (CR100004) oder oben und unten (CR100007 und CR100010) am Gerät ein.
5. Stellen Sie sicher, dass die Schraube der Klemme in der U-Form sitzt befindet sich auf der versteifungs-platte. Dadurch wird verhindert, dass die Schraube „geht“. Ziehen Sie die Spannschrauben gleichmäßig an, bis das Gerät in der Platte befestigt ist. Zur Abdichtung zur Typ 4X/IP66 Spezifikationen müssen alle mitgelieferten Befestigungsklemmen verwendet und drehmoment zu 0,45 Nm (4,0 lbf-in). VORSICHT: DIE KLEMMEN NICHT ZU FEST ANZIEHEN. Die Platte darf sich nicht mehr als 0,010 Zoll (0,025 cm) biegen, um eine ordnungsgemäße Abdichtung zu gewährleisten. Die Sicherheit jedes Systems, das die Ausrüstung enthält, liegt in der Verantwortung des Monteurs des Systems.



## VERBINDENDE STROM

Der CR1000 benötigt ein 24 VDC  $\pm 20\%$  Stromversorgung. Für den Anschluss an 24 VDC ist ein steckbarer Stromblock vorgesehen. Es gibt drei Schraubklemmen. Abisolieren und anschließen des Kabels gemäß den Spezifikationen der Klemmenleiste auf Seite 2. Verbinden Sie die positive Leitung mit der Plus-(+)-Schraube und die negative Leitung mit der Minus(-)-Schraube.



Bitte achten Sie sorgsam auf folgende Punkte:

- Montieren Sie das Netzteil in der Nähe des Gerätes, mit in der Regel nicht mehr als 1,8 m (6 Fuß) des Kabels zwischen der Versorgung und der Bedienerchnittstelle. Idealerweise sollte der Abstand möglichst gering gehalten werden.
- Das Verbindungskabel zwischen Bedienerchnittstelle und Stromquelle sollte mindestens eine 22er Kabelstärke aufweisen und für die Temperaturen im Installationsumfeld geeignet sein. Bei längeren Kabelstrecken sollte ein stärkerer Draht verwendet werden. Das Kabel darf nicht in der Nähe von größeren Schützen, Wechselrichtern und anderen Geräten verlaufen, die teilweise zu erheblichem elektrischen Rauschen führen können.
- Für die Stromversorgung muss eine als NEC Klasse 2 bzw. als Stromquelle mit begrenzter Leistung (LPS) und Schutzkleinspannung (SELV) klassifizierte Stromquelle verwendet werden. Diese Art von Stromversorgung isoliert die zugänglichen Schaltkreise zum Schutz vor gefährlichen Hochspannungen, die aufgrund von Fehlern in der Netzstromversorgung erzeugt werden. SELV ist die Abkürzung für „Safety Extra-Low Voltage“ (Schutzkleinspannung). SELV-Schaltkreise sorgen für berührungssichere Spannungen unter normalen Betriebsbedingungen und nach einem Einzelstörfall, z. B. im Fall eines Abbaus einer Grundisolierschicht oder nach dem Ausfall einer Komponente. Ein geeignetes Gerät zur Trennung der Stromversorgung ist vom Endbenutzer bereitzustellen.

## MIT ERDUNG VERBINDEN

Jedes Bedienpanel verfügt über ein chassis Masseklemme auf der Rückseite des Gerätes. Ihr Gerät sollte mit der Erde verbunden werden. Es sollten Schritte unternommen werden, die über die Erdung hinausgehen, um zu eliminieren den Aufbau von elektrostatische Ladungen.

Die Masse ist nicht mit der Signalmasse des Geräts verbunden. Die Isolation von Erdung und Signalmasse muss beim Betrieb des Geräts nicht aufrechterhalten werden. Es kann jedoch sein, dass andere an dieses Gerät angeschlossene Maschinen die Isolation von Erdung und Signalmasse erfordern. *Bei der Aufrechterhaltung der Isolation von Erdung und Signalmasse ist Vorsicht geboten, wenn Anschlüsse mit dem Gerät verbunden werden.* Es muss beispielsweise eine Stromversorgung angeschlossen werden, bei der Signalmasse und Erdung voneinander isoliert sind. Auch beim Anschluss eines USB-Kabels können Signalmasse und Erdung verbunden werden.<sup>1</sup>

<sup>1</sup> Die USB-Abschirmung kann am Gerät geerdet werden oder auch an die Signalmasse angeschlossen werden.

## EMV-INSTALLATIONSRICHTLINIEN

Obwohl Produkte von Red Lion Controls mit einem hohen Grad an Störfestigkeit gegen elektromagnetische Störungen (EMI) konzipiert werden, müssen zur Gewährleistung der Kompatibilität in jeder Anwendung die korrekten Installations- und Verdrahtungsverfahren befolgt werden. Für die verschiedenen Installationen können die Art der elektrischen Störung sowie die Quellen- oder Kopplungsverfahren in einer Einheit unterschiedlich sein. Kabellängen, Verlegung und Schirmungsanschluss sind äußerst wichtig und können den entscheidenden Unterschied zwischen einer erfolgreichen oder störungsbehafteten Installation darstellen. Die folgenden Punkte sind einige EMI-Richtlinien für eine erfolgreiche Installation in einer industriellen Umgebung.

1. Eine Einheit sollte in einem Metallgehäuse, das ordnungsgemäß an die Schutzterde angeschlossen ist, montiert werden.
2. Für alle Signal- und Steuerleitungen sollten abgeschirmte Kabel verwendet werden. Der Anschluss der Abschirmung sollte so kurz wie möglich erfolgen. Der Anschlusspunkt für die Abschirmung ist z. T. anwendungsabhängig. Nachfolgend sind die empfohlenen Verfahren für die Schirmauflage, in der Reihenfolge ihrer Wirksamkeit, aufgeführt.
  - a. Verbinden Sie den Schirm am Montageende der Einheit mit Erde (Schutzerde).
  - b. Bei einer Störquellenfrequenz über 1 MHz sollte der Schirm in der Regel an beiden Enden der Leitung aufgelegt werden.
3. Niemals sollten Signal- oder Steuerleitungen im selben Kabelkanal oder auf Kabelpritschen mit Versorgungsspannungsleitungen, Leitern, Versorgungsspannungsleitungen von Motoren, Magneten, SCR-Steurelementen und Heizungen usw. verlegt werden. Die Leitungen sollten durch ordnungsgemäß geerdete metallene Kabelkanäle geführt werden. Dies ist besonders nützlich bei Anwendungen, in denen Kabelführungen lang sind und tragbare Funkgeräte in unmittelbarer Nähe verwendet werden oder wenn die Installation in der Nähe eines kommerziellen Funksenders erfolgt. Signal- oder Steuerleitungen innerhalb eines Schrankes sollten so weit wie möglich entfernt von Schützen, Steuerrelais, Transformatoren und anderen störungsbehafteten Komponenten verlegt werden.
4. Lange Leitungsführungen sind für die Beeinflussung durch EMI anfälliger als kurze.
5. In Umgebungen mit extrem hohen EMI-Pegeln ist die Verwendung externer EMI-Entstörgeräte wie Ferrit-Entstörkerne für Signal- und Steuerleitungen effektiv. Die folgenden EMI-Störungsunterdrückungsgeräte (oder gleichwertige) werden empfohlen:
  - Fair-Rite Teilenummer 0443167251 (RLC-Teilenummer FCOR0000) Versorgungsspannungsfiler für Versorgungsspannungseingangskabel:
    - Schaffner Nr. FN2010-1/07 (Red Lion Controls-Nr. LFIL0000)
6. Zum Schutz von induktive Lasten steuernden Relaiskontakten und zur Minimierung abgestrahlter und leitungsgebundener Störungen (EMI) sollte normalerweise irgendeine Art von Kontaktschutz-Netzwerk über der Last, den Kontakten oder über beiden installiert werden. Die effektivste Position ist die über der Last.
  - a. Die Verwendung eines Löschlides, eines Widerstand und Kondensator(RC)-Netzwerks oder eines Metall-Oxid-Varistors (MOV), über einer induktiven AC-Last trägt sehr effektiv zur Reduzierung von EMI und zur Verlängerung der Lebensdauer von Relaiskontakten bei.
  - b. Wird eine induktive DC-Last (wie eine DC-Relaispule) durch einen Transistorschalter gesteuert, muss darauf geachtet werden, dass beim Schalten der Last nicht die Durchbruchspannung des Transistors überschritten wird. Eine der effektivsten Möglichkeiten ist die Platzierung einer Diode über der induktiven Last. Die meisten RLC-Produkte mit Halbleiter-Ausgängen besitzen einen internen Zenerdioden-Schutz. Allerdings stellt das Anbringen eines externen Diodenschutzes an der Last immer eine gute Installationspraxis zur Begrenzung von EMI dar. Ein Löschlid oder Varistor könnte aber auch verwendet werden.
    - RLC-Teilenummern: Löschlid: SNUB0000
    - Varistor: ILS11500 oder ILS23000
7. Beim Anschluss von Ein- und Ausgabegeräten an das Instrument muss vorsichtig vorgegangen werden. Ist eine separate Masse für einen Eingang und Ausgang vorgesehen, sollten diese Massen nicht zusammen verdrahtet oder wechselseitig verwendet werden. Daher sollte eine Sensormasse nicht mit einer Ausgangsmasse verbunden werden. Dies würde dazu führen, dass elektromagnetische Störungen auf die sensible Eingangsmasse zurückgeführt werden, was Auswirkungen auf den Gerätebetrieb hat.

Besuchen Sie [www.redlion.net/emi](http://www.redlion.net/emi) für weitere Informationen zu den EMI-Richtlinien, Sicherheits- und CE-Fragen, die sich auf die Produkte von Red Lion beziehen.

## KOMMUNIKATION MIT DEM CR1000

### KONFIGURATION DES CR1000

Das CR1000 ist auf die Verwendung der Crimson® 3.1-Software ausgelegt. Die Crimson-Software ist als kostenloser Download auf der Webseite von Red Lion verfügbar. Updates für neue Funktionen und Treiber für die Crimson-Software werden bei Verfügbarkeit auf der Webseite bereitgestellt. Wenn Sie das CR1000 mit der neuesten Crimson-Version konfigurieren, können Sie sicher sein, dass Ihr Gerät über die aktuellsten Funktionen verfügt. Die Crimson-Software kann über die RS232 PGM-Schnittstelle, den USB-Geräteanschluss, Ethernet-Port oder über eine SD-Karte in das CR1000 geladen werden.

Das CR1000 verfügt über zwei logische serielle Anschlüsse, einen USB-Gerätschnittstelle und einen Ethernet-Port, wie unten dargestellt.

Die zwei logischen seriellen Schnittstellen sind über RJ-Stecker verfügbar. Die Schnittstelle mit der Bezeichnung RS232 (PGM) kann als Programmieranschluss verwendet werden, oder Sie können ihr ein Protokoll zuweisen. Der andere logische Port ist ein Kombi-Port, der entweder eine RS232- oder RS485/422-Verbindung bereitstellt. Es kann jeweils nur eine Verbindung (RS232 oder RS485/422) verwendet werden. Der RS485-Anschluss kann sowohl für die RS485- als auch für die 422-Kommunikation verwendet werden.

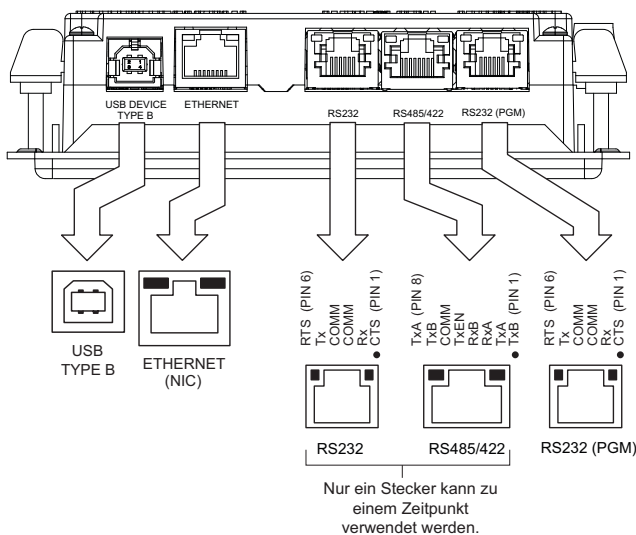
Hinweis: Wenn Sie dem Programmieranschluss ein Protokoll zuweisen, können Sie nichts mehr auf diesen Anschluss herunterladen. Sie sollten eine Möglichkeit erstellen, die Funktion StopSystem() über den HMI-Touchscreen aufzurufen, sodass die Aktivität des Programmieranschlusses auf Befehl angehalten werden kann. Alternativ kann der HMI-Speicher gelöscht werden, um die Download-Funktionalität wiederherzustellen.

Die Ethernet-Port können so programmiert werden, dass sie über vier Protokolle gleichzeitig kommunizieren. Weitere Informationen zur Protokollunterstützung bitte finden Sie in der Programmiersoftware Crimson 3.

Der USB-Schnittstelle ist ein Standardgeräteanschluss mit einem Stecker vom Typ B und wird als Programmieranschluss verwendet. Der zur Verwendung der USB-Schnittstelle benötigte Treiber wird zusammen mit Crimson installiert.

Die SD-Karte kann zum Programmieren des CR1000 verwendet werden. Hierfür werden die Konfigurationsdatei und die Firmware auf der SD-Karte gespeichert. Die Karte wird dann in das CR1000 gesteckt und die Programmierung wird gestartet. Weitere Informationen zu den entsprechenden Dateinamen und Speicherorten sind der Crimson-Produktliteratur zu entnehmen.

#### CR1000 PINBELEGUNG DER SCHNITTSTELLE



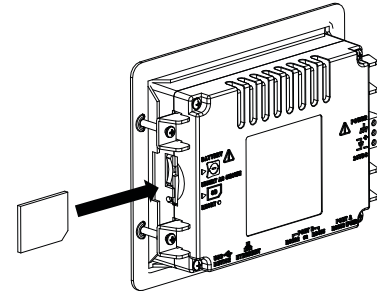
### DATENÜBERTRAGUNG VON DER SD-KARTE ÜBER DIE USB-SCHNITTSTELLE

Um Daten von der SD-Karte über die USB-Schnittstelle zu übertragen, muss ein Treiber auf Ihrem Computer installiert werden. Dieser Treiber wird zusammen mit der Crimson-Software installiert und befindet sich nach der Installation im Ordner C:\Program Files\Red Lion Controls\Crimson 3.1\Device\. Falls Ihr CR1000 über die USB-Schnittstelle konfiguriert wurde, wurde der Treiber möglicherweise bereits installiert.

Nach der Installation des Treibers verbinden Sie das CR1000 über ein USB-Kabel mit Ihrem Computer und befolgen den Abschnitt „Einbinden der SD-Karte“ im Crimson 3.1 Benutzerhandbuch.

### EINSETZEN/ENTFERNEN DER SD-KARTE

Die SD-Karte wie in der Abbildung gezeigt in den dafür vorgesehenen Steckplatz einsetzen. Die Karte ist richtig eingesetzt, wenn Kartenende und CR1000-Gehäuse bündig abschließen. Zum Entfernen der SD-Karte leicht auf die Karte drücken.



### KABEL UND TREIBER

Red Lion verfügt über eine breite Palette an Kabeln und Treibern zum Einsatz mit vielen verschiedenen Kommunikationsarten. Eine Liste dieser Treiber und Kabel mit Stiftbelegungen ist auf der Webseite von Red Lion verfügbar. Neue Kabel und Treiber werden regelmäßig hinzugefügt. Bei der Anfertigung eigener Kabel sind Informationen zur Verdrahtung in „Port Pin Outs“ (Anschlussstiftbelegung), entsprechend dem spezifischen Modell, enthalten.

### ETHERNET-KOMMUNIKATION

Die Ethernet-Kommunikation kann entweder mittels 10 BASE-T oder 100 BASE-TX erfolgen. Die Einheiten RJ45-Buchse ist wie eine Netzwerkkarte (NIC - Network Interface Card) verdrahtet. Sie entdeckt automatisch Fernübertragung- und Paare empfangen und weist die Übertragungs- und Paare empfangen zu. Diese Funktion ermöglicht dem Benutzer zu verwenden, unabhängig davon, welche Art von Kabel (Crossover- oder gerade) verfügbar ist.

Der Ethernet-Anschluss besitzt zwei LEDs. Eine gelbe LED in der oberen rechten Ecke und eine grüne LED in der oberen linken Ecke. Die LEDs zeigen die folgenden Zustände an:

LED-FARB	BESCHREIBUNG
GELBE stabi	Betriebsfähige Verbindung.
GELBE blinkend	Daten werden übertragen.
GRÜN (AUS)	10 BASE-T-Kommunikation
GRÜN (EIN)	100 BASE-TX-Kommunikation

Auf der Rückseite jeder Einheit befindet sich eine eindeutige 12-stellige MAC-Adresse. Siehe die Crimson-Anleitung und die Webseite von Red Lion für weitere Informationen über die Ethernet-Kommunikation.

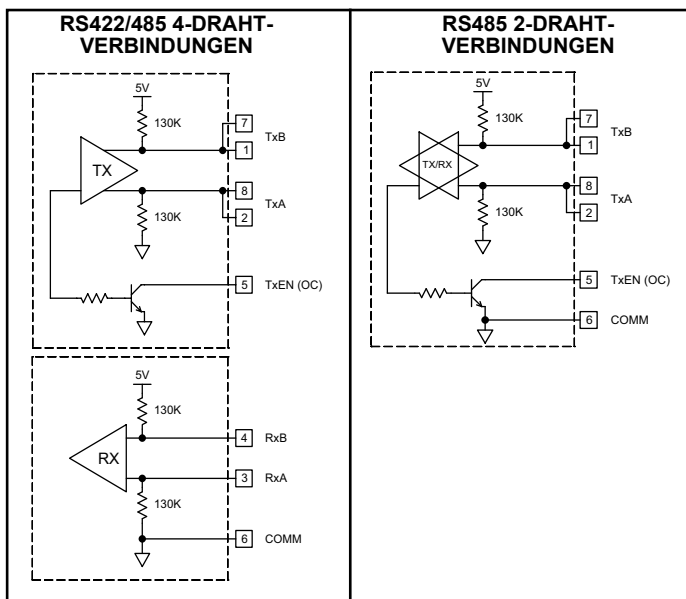
### RS232-SCHNITTSTELLEN

Der CR1000 verfügt über zwei logische serielle Schnittstellen. Es gibt die RS232 PGM-Schnittstelle und die RS232/RS422/485 COMMS-Schnittstelle. Obwohl nur eine dieser Schnittstellen zur Programmierung verwendet werden kann, können beide Schnittstellen zur Kommunikation mit einer SPS verwendet werden. Die seriellen Schnittstellen können entweder für Master- oder Slave-Protokolle mit jeder beliebigen CR1000-Konfiguration verwendet werden. Jede serielle Schnittstelle verfügt über ein Paar LEDs, die die Übertragungs- und Empfangsaktivität anzeigen. Die Pinbelegung werden rechts angezeigt.

CR1000 RS232 AN EINEN PC			
HMI: RJ12	Name	PC: DB9	Name
4	COMM	1	DCD
5	Tx	2	Rx
2	Rx	3	Tx
	N/C	4	DTR
3	COMM	5	GND
	N/C	6	DSR
1	CTS	7	RTS
6	RTS	8	CTS
	N/C	9	RI

## RS232/RS422/485 COMMS-SCHNITTSTELLE

Die eine logische serielle Schnittstelle des CR1000 kann als RS232- oder RS422/485-Schnittstelle verwendet werden. Für jede Option gibt es einen separaten RJ-Anschluss. Darüber hinaus kann die Option RS485/422 konfiguriert werden, um entweder als RS485 oder RS422 zu fungieren. Jede serielle Schnittstelle verfügt über ein Paar LEDs, die die Übertragungs- und Empfangsaktivität anzeigen.



Hinweis: Alle Red Lion Geräte verbinden A mit A und B mit B. Siehe [www.redlion.net](http://www.redlion.net) für zusätzliche Informationen.

## Beispiele für RS485 2-Drahtverbindungen

CR1000 Mit Red Lion RJ11			
HMI:RJ45	Name	RLC:RJ11	Name
5	TxEN	2	TxEN
6	COMM	3	COMM
1	TxB	5	B-
2	TxA	4	A+

CR1000 Mit Red Lion RJ45			
HMI	Name	RLC:RJ45	Name
1,4	TxB	1,4	TxB
4,1	RxB	4,1	RxB
2,3	TxA	2,3	TxA
3,2	RxA	3,2	RxA
5	TxEN	5	TxEN
6	COMM	6	COMM
7	TxB	7	TxB
8	TxA	8	TxA

## DH485 COMMUNICATIONS

Die RS485/422 COMMS-Schnittstelle von CR1000 kann auch für Allen Bradley DH485-Kommunikation verwendet werden.

**WARNUNG:** Zur Verbindung dieser Schnittstelle mit einem DH485 - Gerät **DARF KEIN** Allen Bradley -Standardkabel verwendet werden. Ein Kabel- und Verdrahtungsplan ist erhältlich von Red Lion bei [www.redlion.net/cables-drivers](http://www.redlion.net/cables-drivers).

## SOFTWARE/BETRIEB DER EINHEIT

### CRIMSON® SOFTWARE

Crimson Software ist als kostenloser Download verfügbar von Red Lion's Webseite. Die neueste Version der Software ist stets auf der Webseite verfügbar und die Aktualisierung der jeweils vorhandenen Version ist kostenlos.

### ANZEIGE

Diese Bediengerät verwendet eine Flüssigkristallanzeige (LCD, Liquid Crystal Display) zur Anzeige von Text und Grafiken. Zur Beleuchtung der Anzeige wird eine LED-Hintergrundbeleuchtung verwendet. Die Hintergrundbeleuchtung kann entsprechend den Umgebungslichtverhältnissen gedimmt werden.

Die LED-Hintergrundbeleuchtung besitzt eine begrenzte Lebensdauer. Die Lebensdauer der Hintergrundbeleuchtung hängt von der Einschaltdauer des Displays mit voller Intensität ab. Das Ausschalten der Hintergrundbeleuchtung bei einer Nicht-Verwendung des Displays verlängert deren Lebensdauer. Dies kann durch den/die/das Crimson Software beim Konfigurieren des Geräts eingestellt werden.

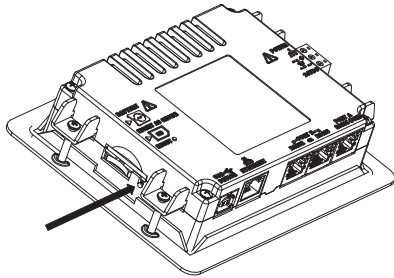
### FRONTBLENDEN-LEDS

Es gibt drei LEDs auf der Vorderseite, die mit Crimson konfiguriert werden können. Unten sehen Sie den Standardstatus der LEDs.

LED	ANZEIGE
<b>GRÜN (▲)</b>	
STEUERLICH	Das Gerät wird mit Strom versorgt.
<b>BLAU (←)</b>	
BLINKEND	Das Gerät führt den Bootloader aus
AUS	Keine SD-Karte vorhanden.
STEUERLICH	Gültige SD-Karte vorhanden.
SCHNELLES BLINKEN	SD-Karte wird überprüft.
FLACKERN	SD-Karte Zugriff.
LANGSAMES BLINKEN	Falsch formatierte SD-Karte vorhanden.
<b>ROT (■)</b>	
BLINKEND	Der Daten-Tag befindet sich in einem aktiven Alarmzustand.
STEUERLICH	Der Daten-Tag befindet sich in einem Alarm akzeptierter Zustand.

## TASTER „FACTORY RESET“

Die factory reset Knopf befindet sich in der rechten unteren Ecke der Rückseite verwendet werden kann für den Zugriff auf das Menü System. Siehe Crimson 3 Menü System Technische Hinweise bei [www.redlion.net/TNIA37](http://www.redlion.net/TNIA37) für Zugriffsverfahren und die verfügbaren Optionen.



## TOUCHSCREEN

Diese Bediengerät verwendet einen analogen resistiven Touchscreen für Benutzereingaben. Das Gerät erzeugt nur einen Signalton (Piep), wenn eine Berührung einer aktiven Touchscreen-Zelle erfasst wird. Der Touchscreen ist nach der Initialisierung der Bediengerätes voll funktionsfähig und kann auch mit Handschuhen bedient werden.

## FEHLERBEHEBUNG DES CR1000

Der Red Lion's technische Support kann kontaktiert werden, falls aus irgendeinem Grund Probleme beim Betrieb, beim Anschluss oder einfach nur Fragen zum neuen CR1000 auftreten sollten.

Email: [support@redlion.net](mailto:support@redlion.net)  
 Website: [www.redlion.net](http://www.redlion.net)  
 Inside US: +1 (877) 432-9908  
 Outside US: +1 (717) 767-6511

## BATTERIE UND SYSTEMUHR

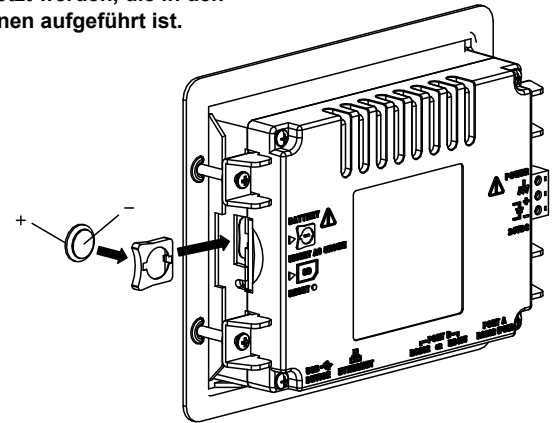
Bei einem Stromausfall wird die Systemuhr von der internen Batterie versorgt. Die Batterie des CR1000-Geräts hat keinen Einfluss auf den Gerätespeicher. Alle Konfigurationen und Daten werden im nichtflüchtigen Speicher gespeichert.

## Batteriewechsel

Zum Wechseln der Batterie des CR1000 muss das Gerät zuerst von der Stromversorgung getrennt werden. Entfernen Sie die SD-Karte, falls eine eingesetzt ist. Führen Sie einen kleinen Schraubendreher in den dafür vorgesehenen Schlitz am Batteriehalter ein, und hebeln Sie den Batteriehalter mit Batterie aus dem Gerät. Entfernen Sie die alte Batterie aus der Kunststoffhalterung, und ersetzen Sie sie durch eine neue Batterie. Stellen Sie sicher, dass die Batterie richtig, wie in der Abbildung dargestellt, ausgerichtet ist.

Neuinstallation Sie den Batteriehalter mit Batterie wieder in das CR1000-Gerät ein. Über die Crimson-Software oder das Tastenfeld auf der Einheit die Uhrzeit und das Datum eingeben.

**Um die UL-Zulassung zu pflegen, muss die Batterie durch eine Batterie ersetzt werden, die in den Spezifikationen aufgeführt ist.**



**VORSICHT:** Lithiumbatterie. Bei unsachgemäßem Batteriewechsel Gefahr Explosionsgefahr. Ersetzen Sie sie nur durch den gleichen oder einen gleichwertigen Typ, der vom Hersteller empfohlen wird.



Bitte beachten: Die alte Batterie muss gemäß örtlich geltender Abfallbestimmungen entsorgt werden. Die Batterie darf nicht verbrannt oder in einer Art und Weise entsorgt werden, bei der sie beschädigt werden und ihr Inhalt mit der menschlichen Haut in Berührung kommen könnte.

## HANDELSMARKE-DANKSAGUNGEN

Ethernet ist eine eingetragene Marke der Xerox Corporation.

Alle anderen Firmen- und Produktnamen sind Marken der jeweiligen Eigentümer.

## BESTELLINFORMATIONEN

MODEL NR.	BESCHREIBUNG	ARTIKELNUMMER
CR1000	4,3-Zoll-HMI mit 2 Serielle Schnittstellen, 1 Ethernet-Anschluss, und USB-GerätSchnittstelle	CR1000 04000 00210
	7,0-Zoll-HMI mit 2 Serielle Schnittstellen, 1 Ethernet-Anschluss, und USB-GerätSchnittstelle	CR1000 07000 00210
	10,4-Zoll-HMI mit 2 Serielle Schnittstellen, 1 Ethernet-Anschluss, und USB-GerätSchnittstelle	CR1000 10000 00210
SD	SD-Karte <sup>1</sup>	SDxxxxxx
CBL	Kommunikationskabel und Adapter <sup>1</sup>	CBLxxxxx
FILM	Schutzfolie für CR1000 04xxx xxxxx	G3FILM4K
	Schutzfolie für CR1000 07xxx xxxxx	G0FILM07
	Schutzfolie für CR1000 10xxx xxxxx	G0FILM10
CRA000	Adapterplatte von Kadet 7 zu CRX000 07	CRA000 AD070 70000
	Ersatzbatterie	CRA000 BT3V0 00000

<sup>1</sup> Wenden Sie sich an Ihren Red Lion-Händler oder besuchen Sie unsere Webseite für eine Auswahl an SD-Karten, Adaptern und Kabeln.

### LIMITED WARRANTY

(a) Red Lion Controls Inc., (the "Company") warrants that all Products shall be free from defects in material and workmanship under normal use for the period of time provided in "Statement of Warranty Periods" (available at [www.redlion.net](http://www.redlion.net)) current at the time of shipment of the Products (the "Warranty Period"). **EXCEPT FOR THE ABOVE- STATED WARRANTY, COMPANY MAKES NO WARRANTY WHATSOEVER WITH RESPECT TO THE PRODUCTS, INCLUDING ANY (A) WARRANTY OF MERCHANTABILITY; (B) WARRANTY OF FITNESS FOR A PARTICULAR PURPOSE; OR (C) WARRANTY AGAINST INFRINGEMENT OF INTELLECTUAL PROPERTY RIGHTS OF A THIRD PARTY; WHETHER EXPRESS OR IMPLIED BY LAW, COURSE OF DEALING, COURSE OF PERFORMANCE, USAGE OF TRADE OR OTHERWISE.** Customer shall be responsible for determining that a Product is suitable for Customer's use and that such use complies with any applicable local, state or federal law.

(b) The Company shall not be liable for a breach of the warranty set forth in paragraph (a) if (i) the defect is a result of Customer's failure to store, install, commission or maintain the Product according to specifications; (ii) Customer alters or repairs such Product without the prior written consent of Company.

(c) Subject to paragraph (b), with respect to any such Product during the Warranty Period, Company shall, in its sole discretion, either (i) repair or replace the Product; or (ii) credit or refund the price of Product provided that, if Company so requests, Customer shall, at Company's expense, return such Product to Company.

**(d) THE REMEDIES SET FORTH IN PARAGRAPH (c) SHALL BE THE CUSTOMER'S SOLE AND EXCLUSIVE REMEDY AND COMPANY'S ENTIRE LIABILITY FOR ANY BREACH OF THE LIMITED WARRANTY SET FORTH IN PARAGRAPH (a).**