

# CR1000和CR3000人机界面 (HMI)

红狮控制自动化产品系列



## 操作面板

CR1000和CR3000人机界面 (HMI) 具有业界领先的协议转换和连接选项，以及增强的可视化显示功能，使得操作面板设备能根据需求变化轻松升级。

红狮控制的CR1000和CR3000自动化HMI将300多种工业协议（仍在不断增加）转换功能和强大的Crimson 3.1开发平台集于一身，可轻松应对需求变化和业务增长，实现最佳用户体验。CR1000能轻松满足机器界面和协议转换的基本要求，而CR3000 HMI则能满足实时数据记录和内置Web服务器等高级需求。



### 适用领域

- > 工厂自动化
- > OEM厂商
- > 汽车行业
- > 食品与饮料
- > 水/污水处理

### 产品特点

- > 前面板防护等级：NEMA 4X / IP66
- > 工业环境规格
  - 工作温度范围广
  - 抗冲击及抗振性能强
  - 符合CE、UL/cUL、UL/cUL危险区域认证
- > 支持300多种工业协议
- > 可通过SD卡上传/下载数据库
- > 内置Web服务器，便于远程访问\*
- > 实时数据记录\*

### 特点和优势

- > 全彩HMI触摸屏
    - 提供4.3”到15”多种宽屏尺寸（具体视型号而定），可适应各种应用
    - 16M色
  - > 业界领先的协议转换功能
    - 支持300多种通信协议
    - 可在串行、USB和以太网设备间轻松转换
    - 可同时转换为6 (CR1000) 或15 (CR3000) 种协议
    - 轻松管理来自不同厂商的设备
  - > 强大的集成能力
    - 内置Crimson 3.1软件，简单点击即可完成配置
    - 更新3D符号和图元，可创建现代化的操作体验
    - 以太网、USB和串行接口使通信异常简单
    - 可靠的Web服务器，可提供远程访问和控制功能，减少昂贵的现场巡视
    - 通过电子邮件和/或短信发送报警通知
    - 内置数据记录功能，可增强故障处理能力并满足监管要求
    - 使用SQL查询功能，可自动从数据库下载数据
- \* 具体视型号而定

# ▶▶▶ CR1000和CR3000规格参数

## 通信性能

USB接口  
USB设备:  
CR1000和CR3000 (所有型号) - (1) USB设备  
USB 1.1版本B类接口  
USB主机接口:  
CR3000 (4.3") - (1) USB主机接口  
CR3000 (7", 10.4", 15") - (2) USB主机接口  
USB 2.0 A类接口, 支持全速数据传输, 带硬件过流保护 (每个接口最大电流为0.5 A)  
用于编程或通信的串口: 格式/波特率可单独配置  
CR1000 (所有型号) - 一个 (1) RS232和一个 (1) RS232/RS422/RS485 (可选)  
CR3000 (4.3") - 两个 (2) RS232和一个 (1) RS422/RS485  
CR3000 (7", 10.4", 15") - 两个 (2) RS232和两个 (2) RS422/RS485  
以太网口: 1500 Vrms网络隔离  
CR1000 (所有型号) - 一个 (1) 10/100 BASE-T(X) 端口 (RJ45)  
CR3000 (4.3") - 一个 (1) 10/100 BASE-T(X) 端口 (RJ45)  
CR3000 (7", 10.4", 15") - 两个 (2) 10/100 BASE-T(X) 端口 (RJ45)

## 电源输入

CR1000 (所有型号) 24 VDC +/- 20%  
CR3000 (所有型号) 10至30 VDC  
必须使用符合美国国家电气规范 (NEC)、NFPA-70或加拿大电气规范 (CEC) 第1部分C22.1规定的2类电路, 或者符合IEC 60950-1标准的功率受限电源 (LPS), 或者符合IEC 61010-1标准的能量受限电路。电源通过可拆三位接线端子连接。  
电池: 纽扣式锂电池  
典型使用寿命: 5年

## 电源连接

高压压缩笼式弹簧接线端子  
剥线长度: 0.3" (7.5 mm)  
线规: 12至24 AWG (3.31至0.20 mm<sup>2</sup>) 铜线  
扭矩: 4.4-5.3英寸-lbs (0.5-0.6 N-m)

## 网络介质

10BaseT: ≥ Cat3电缆  
100BaseTX: ≥ Cat5电缆

## 环境参数

工作温度: -10°C至50°C  
储存温度: -20°C至70°C  
工作湿度: 0至85% (非冷凝)  
工作海拔: ≤2000米  
抗冲击性能: 30 g, 参照IEC 68-2-27标准  
抗振动性能: 2 g @ 5-500 Hz, 参照IEC 68-2-6标准

## 证书 & 符合标准

CE认证  
抗扰度: 符合IEC/EN 61000-6-2标准, 适用于工业环境  
放射: 符合IEC/EN 6100-6-4标准, 适用于工业环境; CISPR 11 Class A  
安全性: IEC/EN 61010-1  
符合RoHS指令  
UL认证标识  
I类, 2区, A、B、C和D组 (仅限CR3000)  
NEMA 4x (室内) / IP66防护等级 (仅限前面板)

## 机械参数

结构: 聚碳酸酯外壳, NEMA 4X / IP66防护等级, 搭配适当垫圈时可用于室内。安装类别II, 污染等级2。

## 重量:

CR1000 4.3"型 - 15.0 oz (425 g)  
CR1000 7"型 - 1.91 lb (868 g)  
CR1000 10.4"型 - 3.08 lb (1.395 Kg)  
CR3000 4.3"型 - 1.00 lb (454 g)  
CR3000 7"型 - 2.01 lb (913 g)  
CR3000 10.4"型 - 3.16 lb (1.435 Kg)  
CR3000 15"型 - 4.12 lb (2.155 Kg)

规格参数可能随时更改, 恕不另行通知。更多信息, 敬请访问[www.redlion.cn](http://www.redlion.cn)

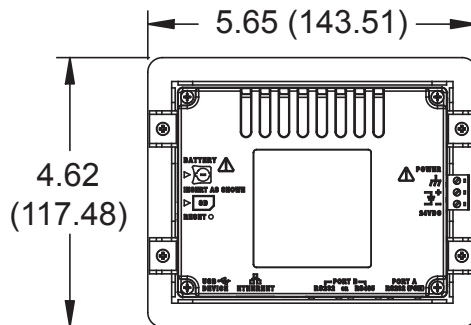
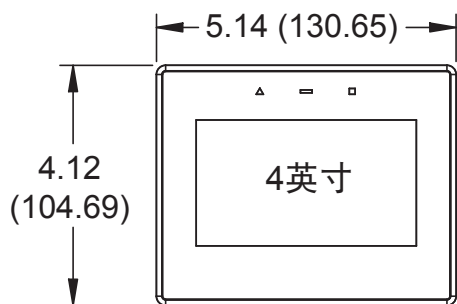
## CR1000和CR3000 HMI选型指南

型号*	说明	尺寸 (英寸)	像素	串口/ 以太网接口	主机接口	数据记录 & Web服务器	扩展接口	SD 卡插槽
CR1000-04000-00210	4.3" HMI	4.3	480 x 272	2/1	0	无	无	有
CR1000-07000-00210	7" HMI	7	800 x 480	2/1	0	无	无	有
CR1000-10000-00210	10.4" HMI	10.4	800 x 600	2/1	0	无	无	有
CR3000-04000-00310	4.3" HMI, 带数据记录和Web服务器	4.3	480 x 272	3/1	1	有	有	有
CR3000-07000-00420	7" HMI, 带数据记录和Web服务器	7	800 x 480	4/2	2	有	有	有
CR3000-10000-00420	10" HMI, 带数据记录和Web服务器	10.4	800 x 600	4/2	2	有	有	有
CR3000-15000-00420	15" HMI, 带数据记录和Web服务器	15	1024 x 768	4/2	2	有	有	有

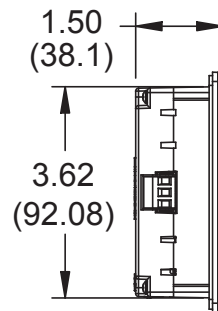
\*表中型号中添加破折号仅为方便阅读, 不含在有效的订货号中。

▶▶▶ CR1000的尺寸图，单位：英寸 (mm)

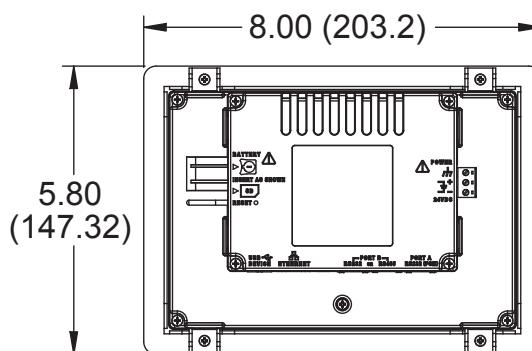
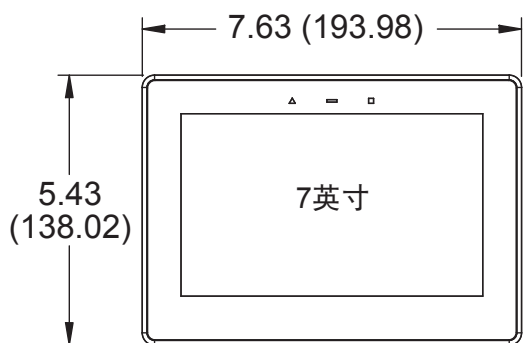
**4.3"型**



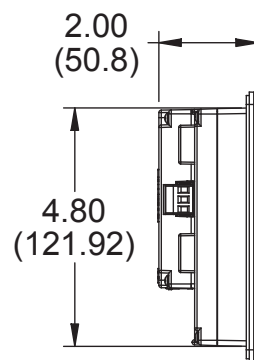
该视图中包含安装板和支架



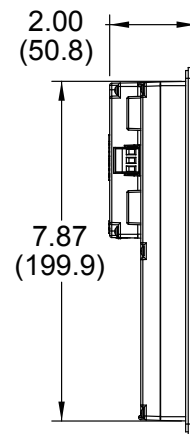
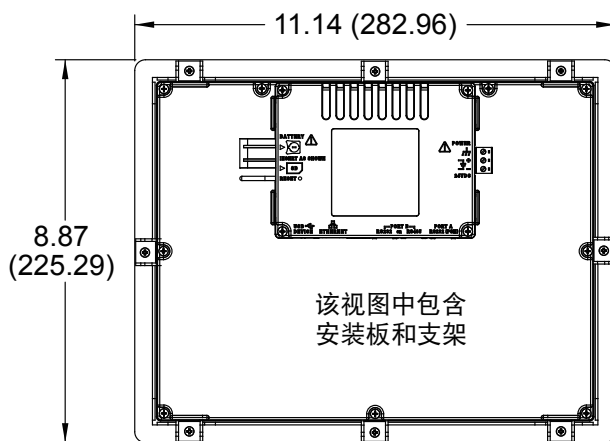
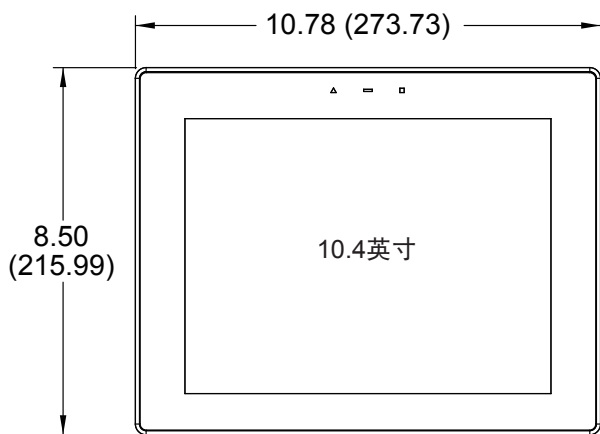
**7"型**



该视图中包含安装板和支架

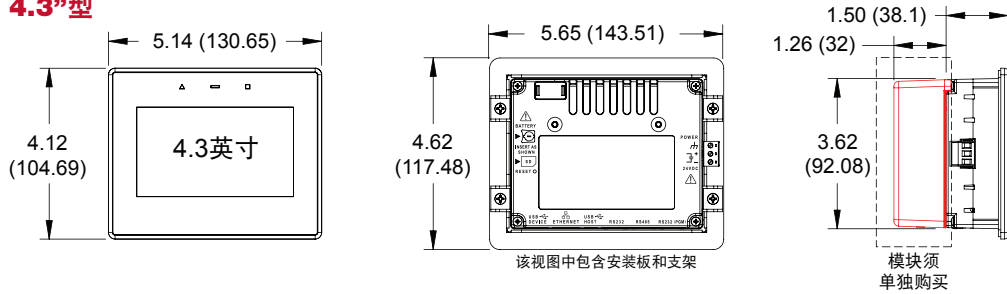


**10"型**

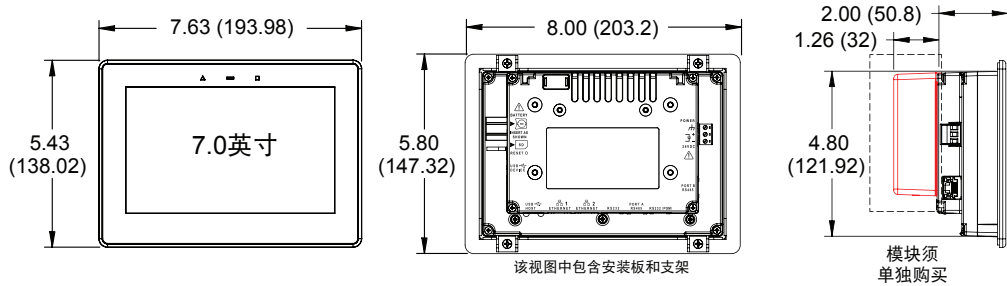


# ▶▶▶ CR3000的尺寸图, 单位: 英寸 (mm)

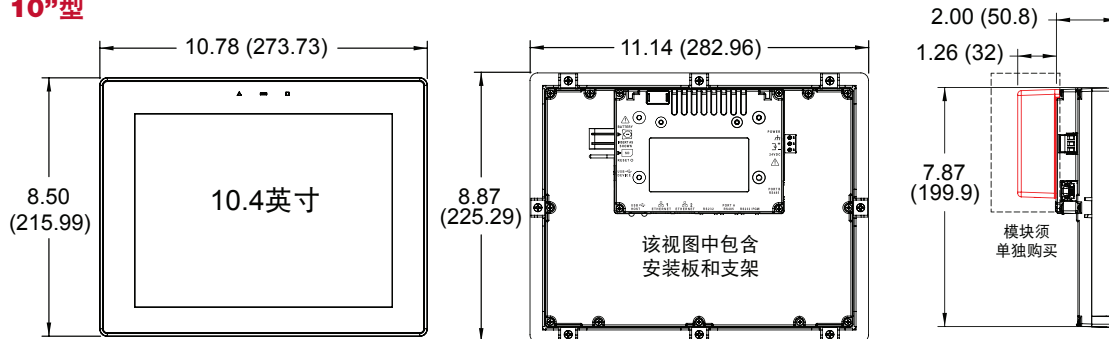
## 4.3"型



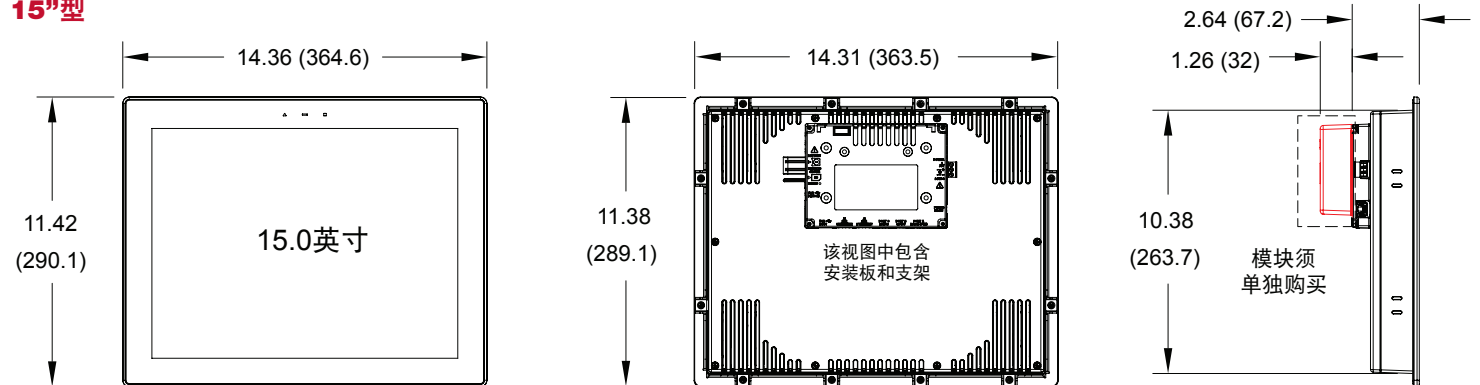
## 7"型



## 10"型



## 15"型



[www.redlion.cn](http://www.redlion.cn)

连接. 监测. 控制.

美洲  
sales@redlion.net

亚太  
asia@redlion.net

欧洲、中东和非洲  
europe@redlion.net

+86 (21) 6113 3688

作为全球工业自动化与网络领域的通信、监测和控制专家, 红狮控制公司致力于为客户提供创新视觉管理解决方案已有45年的悠久历史。我们的自动化、以太网和蜂窝M2M技术帮助全球范围内的公司获取实时数据可视化, 提高生产效率。旗下品牌有红狮、N-Tron®和Sixnet®。公司总部位于宾夕法尼亚州约克市。此外, 还在美洲、亚太地区和欧洲设有办事处。红狮隶属于思百吉集团, 是一家制造精密仪器仪表及控制设备并致力于为客户提高生产率的公司。更多资讯敬请访问 [www.redlion.cn](http://www.redlion.cn)

ADLD0478 100918 © 2018 Red Lion Controls, Inc. 保留所有权利。红狮、红狮商标、N-Tron和Sixnet均为红狮控制公司注册商标。所有其他公司名称和产品名称均为各自所有人商标。