

IHM CR1000 et CR3000

Série Automatisation de Red Lion



▶▶▶ Pupitres opérateur tactile multiprotocole

Les IHM CR1000 et CR3000 offrent des capacités avancées de connectivité et de conversion de protocoles, ainsi que des fonctionnalités améliorées d'affichage, le tout dans des pupitres opérateur évolutifs qui s'adaptent rapidement aux nouvelles exigences.

Les IHM CR1000 et CR3000 de Red Lion réunissent plus de 300 pilotes industriels avec Crimson 3.1, une plate-forme de développement performante et intuitive. Ils rendent ainsi possible la création d'applications opérateurs conçues pour s'adapter facilement aux nouveaux besoins et au développement des installations. Les exigences de base un interfaçage machine et une conversion de protocole sont facilement prises en charge par les IHM CR1000, tandis que les IHM CR3000 répondent à des besoins plus avancés, avec l'enregistrement de données en temps réel et un serveur web intégré.



APPLICATIONS INDUSTRIELLES

- > Automatisation industriel
- > Fabricants de machines et OEM
- > Industrie automobile
- > Industrie agro-alimentaires
- > Domaine de l'eau et des eaux usées

PRINCIPALES CARACTÉRISTIQUES

- > Façade certifiée NEMA 4X et IP66
- > Caractéristiques environnementales industrielles
 - Températures de fonctionnement étendues
 - Résistance élevée aux chocs et aux vibrations
 - CE, UL/cUL et UL/cUL Hazardous
- > Prise en charge de plus de 300 pilotes industriels
- > Carte SD pour le chargement/extraction de l'application
- > Serveur Web intégré pour l'accès à distance*
- > Enregistrement de données en temps réel*

FONCTIONS ET AVANTAGES

- > Un écran tactile IHM couleur
 - Une sélection de modèles de 4,3" à 15" avec écran large (selon le modèle) permet de répondre à la quasi-totalité des applications)
 - 16M millions de couleurs
- > Une fonctionnalité de conversion de protocoles de pointe
 - Communique avec plus de 300 protocoles
 - Convertie simplement entre appareils équipés de ports série, USB et Ethernet
 - Convertie simultanément un maximum de six protocoles avec le CR1000, 15 avec le CR3000
 - Gère facilement des environnements multifournisseurs
- > Une importante capacités d'intégration
 - Le logiciel Crimson 3.1 autorise une configuration par simple clic
 - Des symboles et primitives 3D actualisés créent une expérience moderne aux opérateurs
 - Une communication aisée grâce aux ports Ethernet, USB et série
 - Un serveur Web* sécurisé permettant l'accès et le contrôle à distance, afin de réduire les visites onéreuses sur sites
 - Un envoi d'e-mail et/ou de notifications par SMS lorsque des conditions d'alarme sont réunies*
 - Un enregistreur de données intégré qui aide au dépannage et à répondre aux exigences réglementaires
 - Un chargement automatique des valeurs des variables à l'aide de la fonctionnalité requêtes SQL*

* Selon le modèle

industrial
automation



▶▶▶ CR1000 et CR3000 Spécifications

PROPRIÉTÉS DE COMMUNICATION

USB Ports

Dispositif USB :

CR1000 et CR3000 (tous les modèles) - (1) Périphérique USB

Le type B est conforme à la spécification USB 1.1

Hôte USB :

CR3000 (4,3") - (1) Port USB Host

CR3000 (7", 10,4", 15") - (2) Ports hôtes USB

Le type A est conforme à la spécification USB 2.0 et prend en charge les transferts de données à pleine vitesse avec protection contre les surintensités matérielles (0,5 A maximum par port)

Ports série pour la programmation ou les communications : Format/débit en bauds configurable indépendamment

CR1000 (Tous) - Une (1) RS232 et une (1) RS232/RS422/RS485 sélectionnables

CR3000 (4,3") - Deux (2) RS232 et un (1) RS422/RS485

CR3000 (7", 10,4", 15") - Deux (2) RS232 et deux (2) RS422/RS485

Ports Ethernet : Isolation du réseau 1500 Vrms

CR1000 (Tous) - Un (1) port 10/100 BASE-T(X) (RJ45)

CR3000 (4,3") - Un (1) port 10/100 BASE-T(X) (RJ45)

CR3000 (7", 10,4", 15") - Deux (2) ports 10/100 BASE-T(X) (RJ45)

ALIMENTATION

CR1000 (Tous les modèles) 24 VDC +/- 20%

CR3000 (tous les modèles) 10 à 30 VDC

Doit utiliser un circuit de classe 2 selon le Code national de l'électricité (NEC), NFPA-70 ou le Code canadien de l'électricité (CCE), partie I, C22.1 ou une alimentation électrique limitée (LPS) selon la norme CEI 60950-1 ou un circuit à énergie limitée selon la norme CEI 61010-1.

Connexion électrique via un bornier amovible à trois positions.

Batterie : Pile bouton au lithium

Durée de vie typique de 5 ans

CONNEXION ÉLECTRIQUE

Bornier de connexion à haute compression à cage

Profondeur de la cage du bornier : 7,5 mm

Capacité section de fil : 3,31 à 0,20 mm² fil de cuivre

Couple : 0,5-0,6 N-m

COMMUNICATIONS ETHERNET

10BaseT : ≥ Câble Cat3

100BaseTX : ≥ Câble Cat5

ENVIRONNEMENT

Température de fonctionnement : -10°C à 50°C

Température de stockage : -20°C à 70°C

Humidité de fonctionnement : 0 à 85% (sans condensation)

Altitude de fonctionnement : Jusqu'à 2000 mètres

Choc : 30 g selon la norme IEC 68-2-27

Vibrations : 2 g @ 5-500 Hz selon la norme IEC 68-2-6

CERTIFICATION ET CONFORMITÉ

Approuvé CE

Immunité : IEC/EN 61000-6-2 pour les sites industriels

Émissions : IEC/EN 6100-6-4 pour les sites industriels ; CISPR 11 Cl. A

Sécurité : IEC/EN 61010-1

Conforme à la directive RoHS

UL listé pour le CR1000

Type 4X Intérieur / IP66 Indice de protection (face avant uniquement)

MÉCANIQUE

Construction : Boîtier en polycarbonate avec un classement NEMA 4X/

IP66 pour une utilisation intérieure lorsqu'il est correctement monté avec le joint fourni. Installation de catégorie II, degré de pollution 2.

Poids:

CR1000 4,3" – 425 g

CR1000 7" – 868 g

CR1000 10,4" – 1.395 kg

CR3000 4,3" – 454 g

CR3000 7" – 913 g

CR3000 10,4" – 1.435 kg

CR3000 15" – 2.155 kg

Les spécifications sont susceptibles d'être modifiées. Pour plus d'informations, consultez le site www.redlion.net

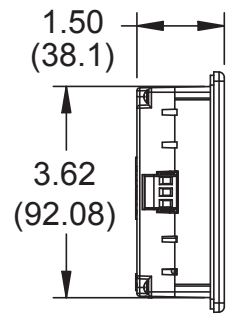
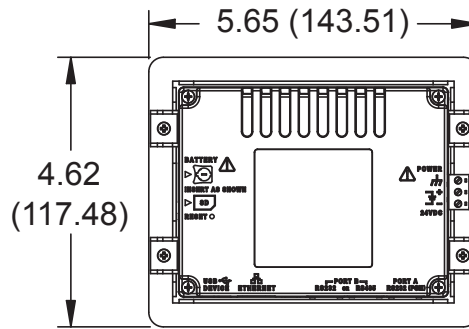
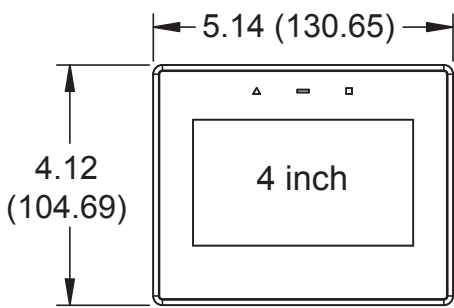
CR1000 et CR3000 Guide de commande des IHM

NUMÉRO DE MODÈLE*	DESCRIPTION	TAILLE (IN.)	PIXELS	PORTS SÉRIE / ETHERNET	USB HOST	ENREG.DES DONNÉES & SERVEUR WEB	PORT	SD CARD SLOT
CR1000-04000-00210	4.3" IHM	4.3	480 x 272	2/1	0	Non	Non	Oui
CR1000-07000-00210	7" IHM	7	800 x 480	2/1	0	Non	Non	Oui
CR1000-10000-00210	10.4" IHM	10.4	800 x 600	2/1	0	Non	Non	Oui
CR3000-04000-00310	4.3" IHM avec enregistrement des données et serveur web	4.3	480 x 272	3/1	1	Oui	Oui	Oui
CR3000-07000-00420	7" IHM avec enregistrement des données et serveur web	7	800 x 480	4/2	2	Oui	Oui	Oui
CR3000-10000-00420	10" IHM avec enregistrement des données et serveur web	10.4	800 x 600	4/2	2	Oui	Oui	Oui
CR3000-15000-00420	15" IHM avec enregistrement des données et serveur web	15	1024 x 768	4/2	2	Oui	Oui	Oui

* Les tirets dans les numéros de modèle listés ont été ajoutés pour améliorer la lisibilité, et ne sont pas inclus dans les numéros de pièce pouvant être commandés.

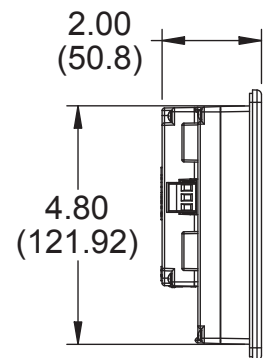
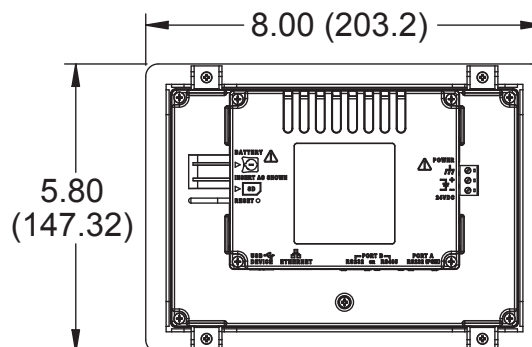
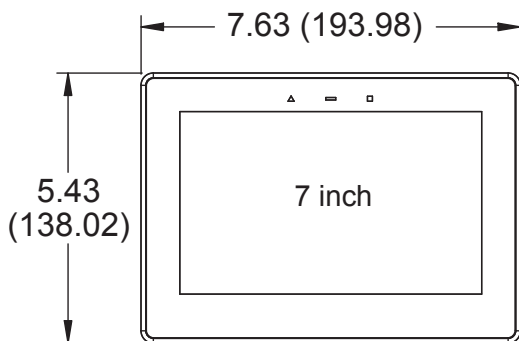
▶▶▶ CR1000 Dimensions *en pounces (mm)*

4.3" models



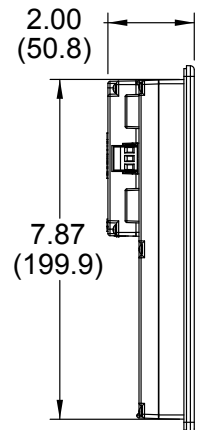
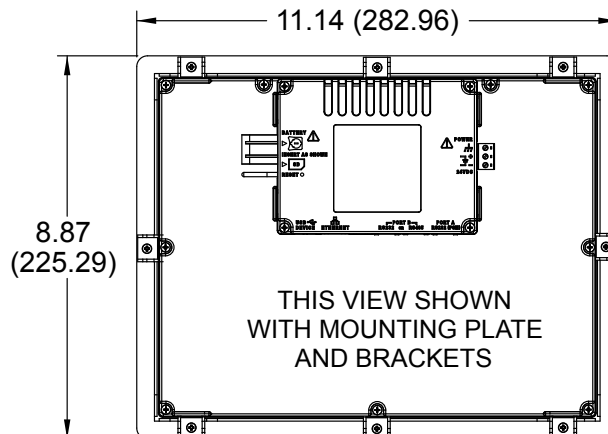
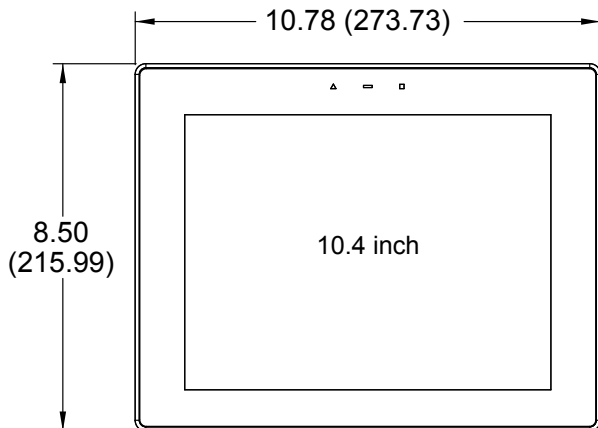
THIS VIEW SHOWN WITH MOUNTING PLATE AND BRACKETS

7" Models



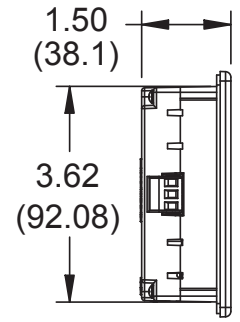
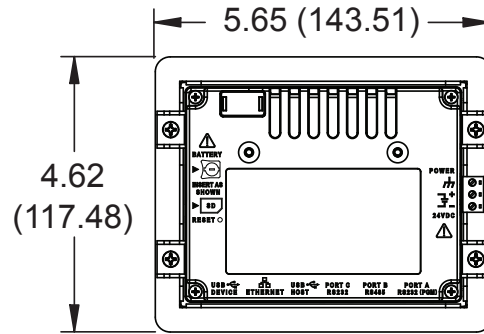
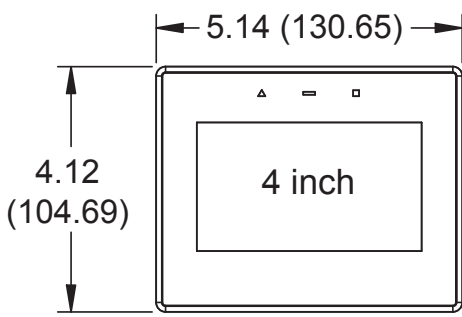
THIS VIEW SHOWN WITH MOUNTING PLATE AND BRACKETS

10" Models



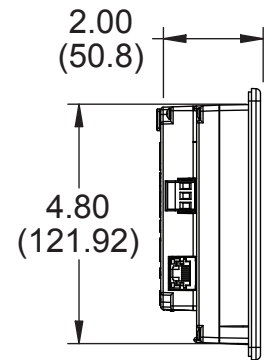
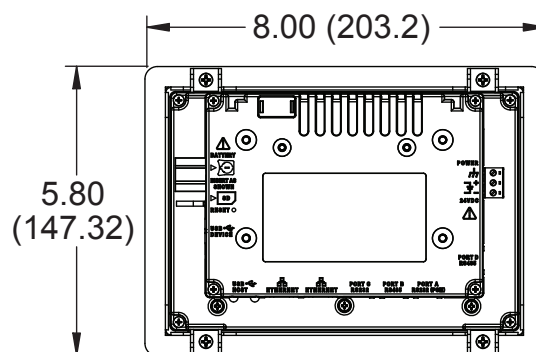
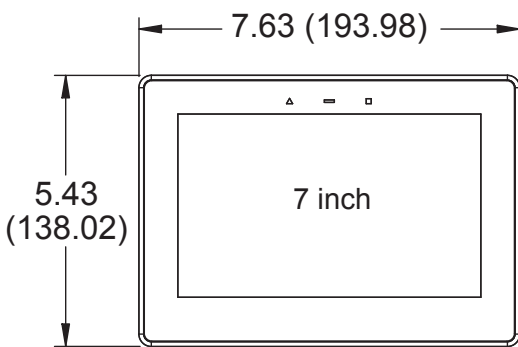
▶▶▶ CR3000 Dimensions en pouces (mm)

4.3" models



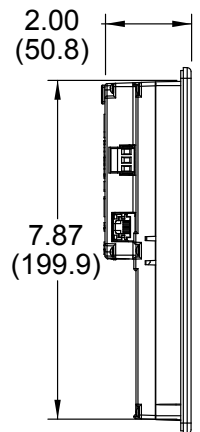
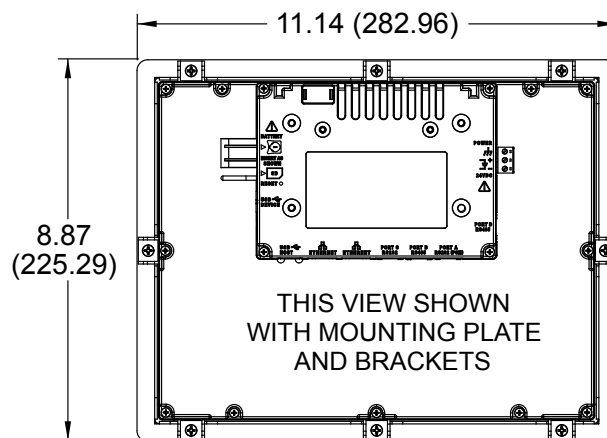
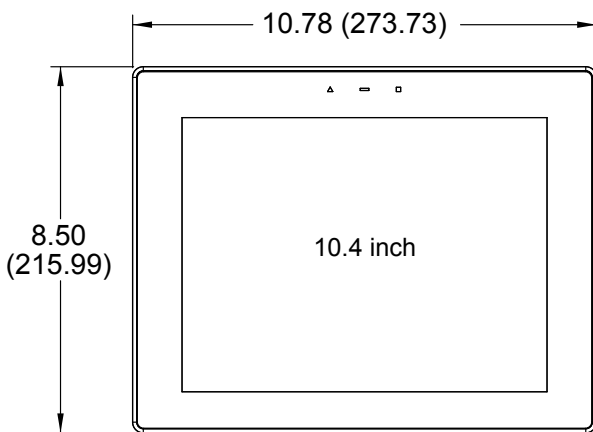
THIS VIEW SHOWN WITH MOUNTING PLATE AND BRACKETS

7" Models



THIS VIEW SHOWN WITH MOUNTING PLATE AND BRACKETS

10" Models



Depuis 1972, Red Lion fournit des solutions innovantes aux marchés mondiaux par le biais de la communication, de la surveillance et du contrôle pour l'automatisation industrielle et la mise en réseau - permettant aux entreprises du monde entier d'obtenir une visibilité des données en temps réel qui favorise la productivité. Red Lion fait partie de Spectris plc, la société d'instrumentation et de contrôle pour l'amélioration de la productivité. Pour plus d'informations, veuillez consulter le site <http://www.redlion.net>

© 2021 Red Lion Controls, Inc. Tous droits réservés. Red Lion, le logo Red Lion sont des marques déposées de Red Lion Controls, Inc. Tous les autres noms de sociétés et de produits sont des marques commerciales de leurs propriétaires respectifs..