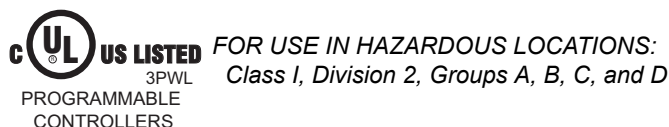


Model DSPSX/GT Data Station Plus

Version 1.00



VORWORT

Wir bedanken uns für Ihre Entscheidung ein Produkt unseres Hauses einzusetzen und gratulieren Ihnen zu diesem Entschluss.

Die Geräte der DSP-Serie können vor Ort für zahlreiche unterschiedliche Anwendungen programmiert werden. Um die Funktionsvielfalt dieses Gerätes für Sie optimal zu nutzen, bitten wir Sie folgendes zu beachten:

Notiz

Jede Person, die mit der Inbetriebnahme oder Bedienung dieses Gerätes beauftragt ist, muss die Betriebsanleitung und insbesondere die Sicherheitshinweise gelesen und verstanden haben!

SICHERHEITSHINWEISE

Allemeine Hinweise

Zur Gewährleistung eines sicheren Betriebes darf das DSP-Modul nur nach den Angaben in der Betriebsanleitung betrieben werden. Bei der Verwendung sind zusätzlich die für den jeweiligen Anwendungsfall erforderlichen Rechts- und Sicherheitsvorschriften zu beachten. Sinngemäß gilt dies auch bei Verwendung von Zubehör.

Bestimmungsgemäße Verwendung

Die Geräte der DSP-Serie dienen zur Überwachung von Prozessgrößen. Jeder darüber hinausgehende Gebrauch gilt als nicht bestimmungsgemäß.

Notiz

Ein Gerät der DSP-Serie darf nicht als alleiniges Mittel zur Abwendung gefährlicher Zustände an Maschinen und Anlagen eingesetzt werden. Maschinen und Anlagen müssen so konstruiert werden, dass fehlerhafte Zustände nicht zu einer für das Bedienpersonal gefährlichen Situation führen können (z. B. durch unabhängige Grenzwertschalter, mechanische Verriegelungen, etc).

Qualifiziertes Personal

Die Geräte der DSP-Serie dürfen nur von qualifiziertem Personal, ausschließlich entsprechend der technischen Daten verwendet werden. Qualifiziertes Personal sind Personen, die mit der Aufstellung, Montage,

Inbetriebnahme und Betrieb dieses Gerätes vertraut sind und die über eine ihrer Tätigkeit entsprechenden Qualifikation verfügen.

CE-Konformität

Die Konformitätserklärung liegt bei uns aus. Sie können diese gerne beziehen. Rufen Sie einfach an.

Restgefahren

Die Geräte der DSP-Serie entsprechen dem Stand der Technik und sind betriebssicher. Von den Geräten können Restgefahren ausgehen, wenn sie von ungeschultem Personal unsachgemäß eingesetzt und bedient werden.

In dieser Anleitung wird auf Restgefahren mit dem folgenden Symbol hingewiesen:



Dieses Symbol weist darauf hin, dass bei Nichtbeachtung der Sicherheitshinweise Gefahren für Menschen bis zur schweren Körperverletzung oder Tod und/oder die Möglichkeit von Sachschäden besteht.

BESCHREIBUNG

Das Modul DSP wurde für das industrielle Datenmanagement und die Datensammlung konzipiert. Das DSP-Modul bietet neben der mehrfachen Protokollwandlung und dem Datenlogging auch den Fernzugriff auf Ihre angeschlossene Maschine. Mit den bis zu 5 seriellen Schnittstellen und einer 10 BASE T/100 BASE TX Ethernet-Schnittstelle können alle angeschlossenen Geräte mit verschiedenen Protokollen untereinander kommunizieren.

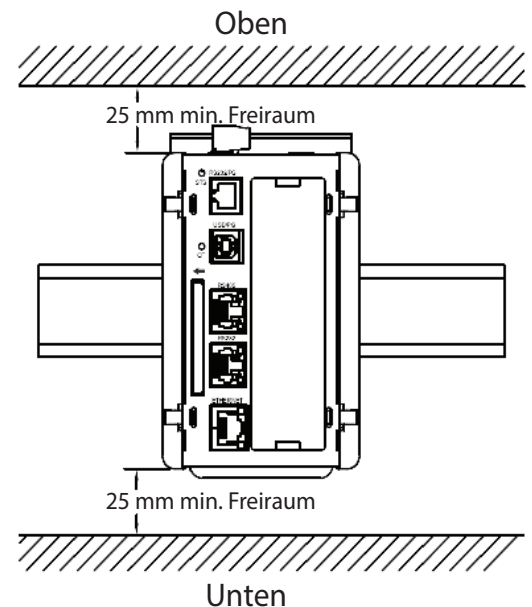
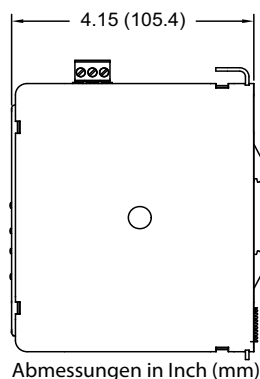
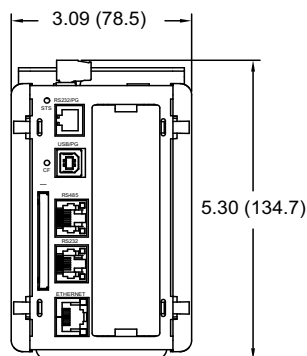
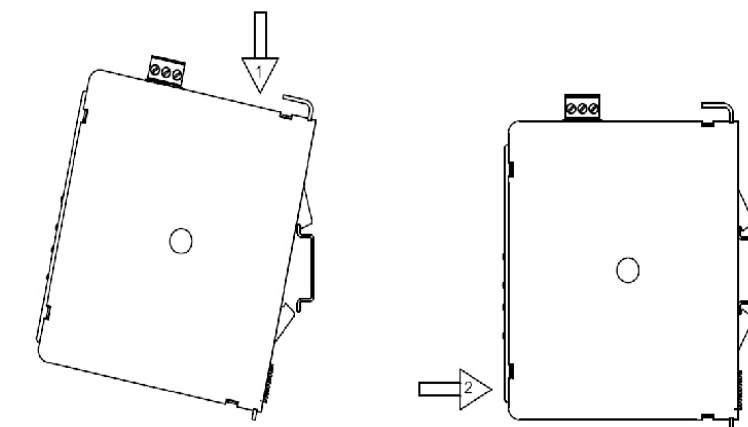
Das DSP-Modul bietet Ihnen zusätzlich den weltweiten Zugriff auf Ihre Daten über ein integriertes WEB-Interface. Stellen Sie Ihre Steuerung/Maschine als virtuelles Bediengerät auf Ihrem PC dar und greifen Sie über WEB auf die auf der CF-Karte gespeicherten Daten zu. Über 300 verschiedene Treiber lassen keine Wünsche für die Anbindung offen.

Über die USB-Schnittstelle können Sie das DSP-Modul mit der kostenlosen Crimson 3.0 Software programmieren oder die auf der CF-Karte gespeicherten Daten auslesen.

SPEZIFIKATIONEN

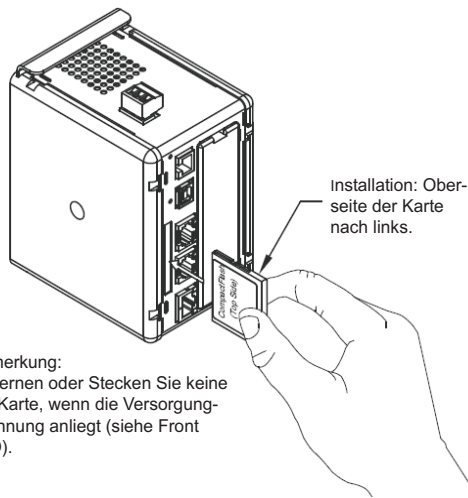
1. Spannungsversorgung
24V DC +/-10% ;
200mA min. ohne Erweiterungskarte / 1 A max. mit
Erweiterungskarte
Anschluss über abnehmbare Klemmleiste.
2. Schnittstellen
USB / Programmierport. Entspricht USB Spezifikationen Rev. 1.1
Anschluss über Typ B.
RS-232 Programmierport über RJ12-Stecker.
RS-422/485 Port über RJ45-Stecker.
RS-232 Port über RJ12-Stecker.
Ethernet Port.10Base-T/100Base-TX über RJ45-Stecker.
3. LED's
STS- Status LED; zeigt Betriebszustand an.
TX/RX- Senden/Empfangen; zeigt Serielle Aktivitäten an. Ethernet-
Verbindung und Aktivitäten Anzeige.
CF- Karten Status und Lese/Schreib-Anzeige.
4. Speicher
Interner Speicher: 4 MB nichtflüchtiger Flash-Speicher
Interner Speicher: 2 MB SDRAM (DPSX)
8 MB SDRAM (DSPGT)
Speicherkarte: Compact-Flash-Kartenlaufwerk für Typ I und Typ II
5. Echtzeituhr:
Genauigkeit <1 min./Monat mit Synchronisationsmöglichkeit über
externe SNTP Server.
Batterie: Lithium Knopfzelle mit einer Lebensdauer von ca. 10 Jahren
bei 25°C. Internes Warnsystem für Batteriestatus.
6. Gehäuse
flamm- und kratzfester Kunststoff mit Aluminiumblende an der Front.
7. Umgebungsbedingungen
Betriebstemperatur: 0 °C bis +50 °C
Lagertemperatur: -30 °C bis +70 °C
Feuchte: max. 80% rF., nicht kondensierend
Vibration: 5 Hz bis 150 Hz in X, Y, Z Richtung für 1,5 Stunden, 2 g
Schock: 30 g für 11 Millisekunden in 3 Richtungen
8. Zertifikate Diverse nationale und internationale Zertifikate sind
vorhanden. Kontaktieren Sie uns falls Sie diese benötigen.
9. Gewicht
Ca. 428g
10. Hersteller
Red Lion , USA

Mechanische Installation



Notiz

Die Montage der Hutschiene muss horizontal erfolgen, damit sich die Zirkulationsöffnungen der DSP in vertikaler Position befinden! Zudem muss oberhalb und unterhalb des DSP-Modul ein Freiraum von min. 25 mm vorhanden sein um die Zirkulation/Wärmeabfuhr zu gewährleisten. Die Installation sollte in einem entsprechend geprüften/zertifizierter Schaltschrank erfolgen und zu gefährlichen Spannungspotentialen muss mindestens 3,2mm Abstand eingehalten werden.



Anmerkung:
Entfernen oder Stecken Sie keine CF-Karte, wenn die Versorgungsspannung anliegt (siehe Front LED).

CF-Karten Laufwerk

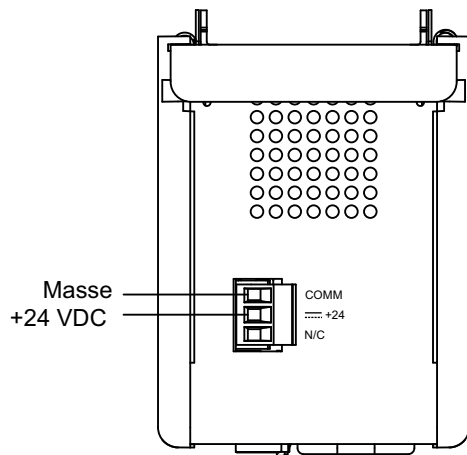
Das CF-Karten Laufwerk ist ein Typ II Laufwerk und akzeptiert CF-Karten vom Typ I und II. Verwenden Sie CF-Karten mit minimal 4 MByte und maximal 2 GByte.

CF-Karten können dazu verwendet werden, um Konfigurationen zu übertragen, zum Speichern von größeren Konfigurationen und zum DATEN aufzeichnen. Aufgezeichnete Daten werden in einem FAT16-Datenformat gespeichert und können mit einem externen Lesegerät über einen PC ausgelesen werden.

Um einen zuverlässigen Betrieb sicherzustellen muss die CF-Karte von einem der folgenden CFKarten Hersteller bezogen werden:

- SimpleTech
- SMART Modular
- SanDisk
- Silicon SystemsKonfiguration eines DSP-Modul.

Electrische Installation

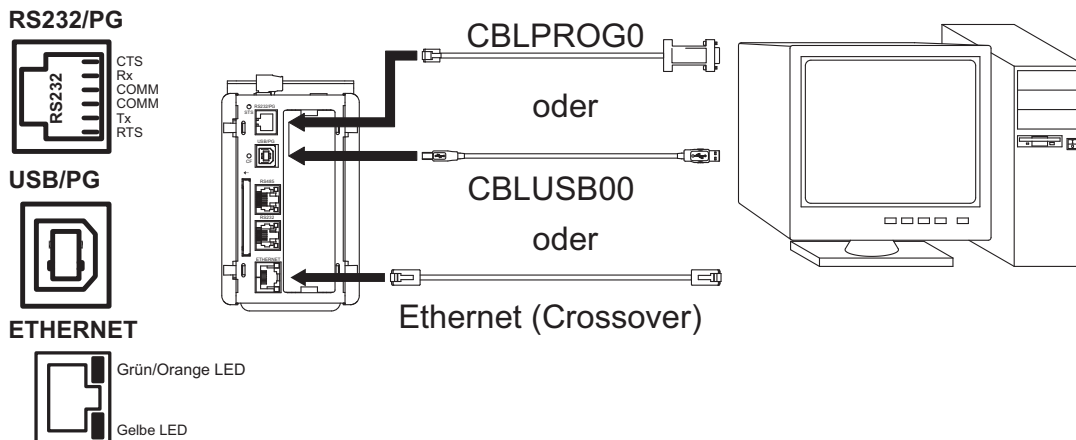


Spannungsversorgung

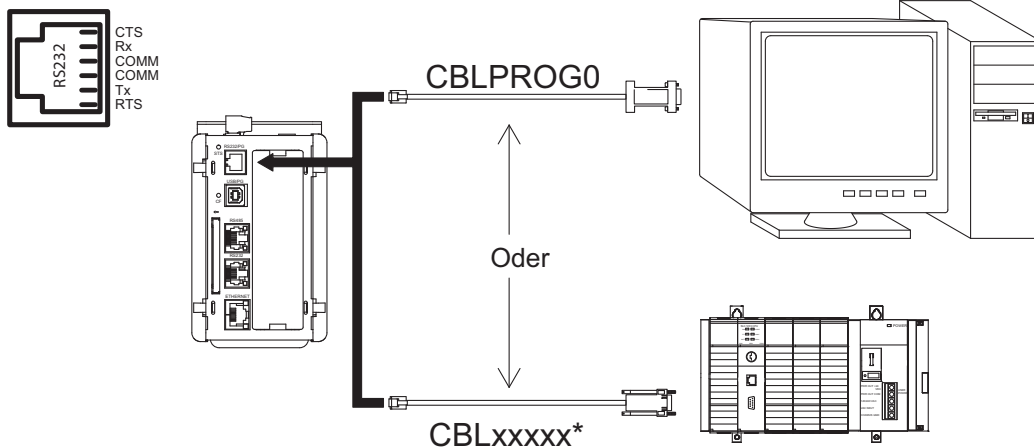
Das DSP-Modul benötigt 24V DC +/-10% als Spannungsversorgung. Die Versorgungsspannung darf nur innerhalb des angegebenen Spannungsbereichs liegen, da es sonst zu Funktionsausfällen kommen kann. Beachten Sie bitte folgende Punkte :

1. Verwenden Sie nur Netzgeräte, die den Standards SELV (Safety Extra Low Voltage) oder NEC Class 2 genügen.
2. Das Netzteil sollte sich immer so nah wie möglich am DSP-Modul befinden. Die Anschlussleitung sollte nicht länger als 1,8 m sein.
3. Die Anschlussleitung zum Netzteil sollte einen Querschnitt von min. 0,35 mm² haben und sollte nicht in der Nähe von Störquellen verlegt werden.

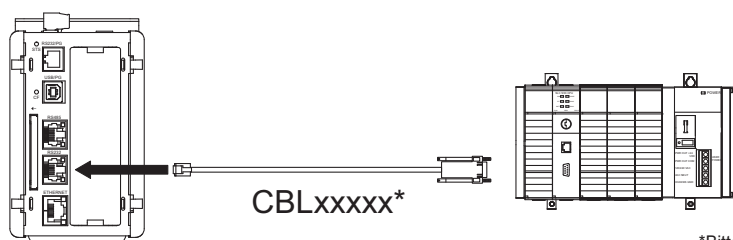
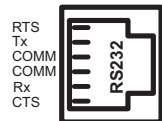
Programmierschlüsse



Kommunikationsanschlüsse

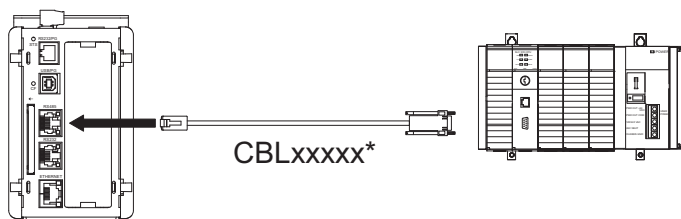
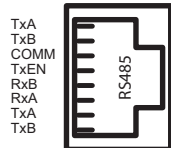


RS232



*Bitte entsprechendes Anschlusskabel benutzen.
Zu Informationen über die verfügbaren Varianten
kontaktieren Sie uns.

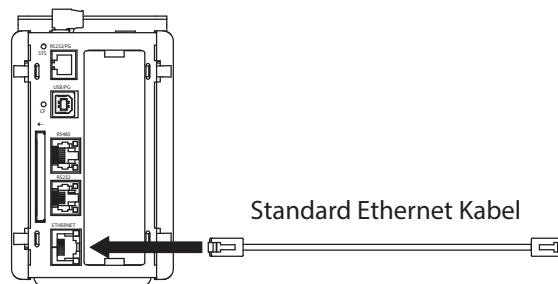
RS485



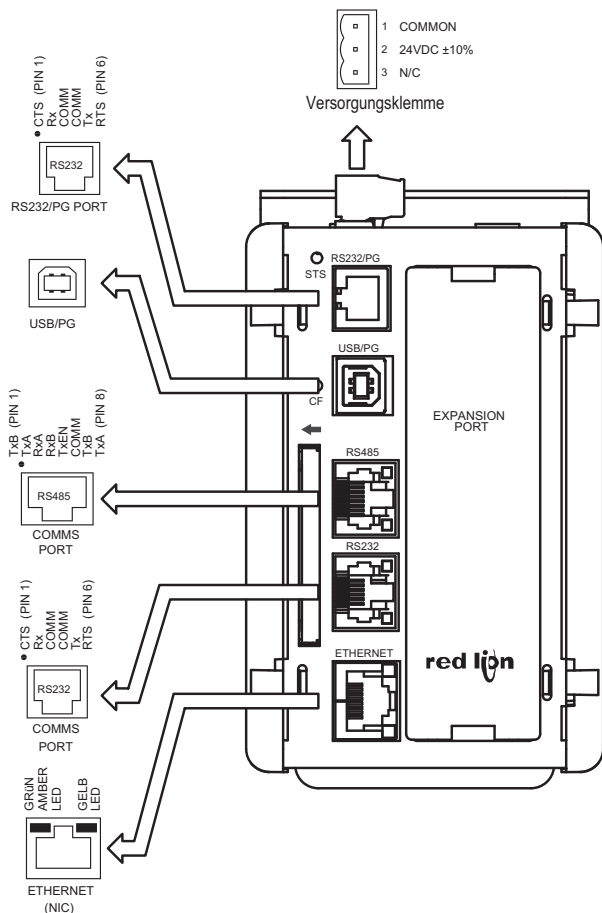
Achtung!

Allen Bradley Steuerungen nicht
mit einem Standard RS485-Kabel anschließen !

Ethernetanschluss



DSP-Modul Schnittstellen/Anschlüsse



Kommunikation mit dem DSP-Modul

Konfiguration eines DSP-Modul

Das DSP-Modul wird mit der Software Crimson 2 oder Crimson 3 konfiguriert. Die Software können Sie kostenlos von unserer Webseite <http://www.redlion.net> herunterladen. Aktualisierungen für neue Eigenschaften und Treiber können Sie einfach über das Internet kostenlos laden. Wenn Sie das DSP-Modul konfigurieren, stellen Sie sicher, dass Ihre Crimson Software auf dem aktuellsten Stand ist. Das DSP-Modul kann über den RS232 /PG Port, den USB/PG-Port oder die CF-Karte konfiguriert werden.

Der USB/PG-Port wird über ein Standard USB Kabel mit Typ B Stecker verbunden. Für die Verwendung des USP/PG-Ports muss zuerst der Treiber installiert werden.

Der RS232/PG-Port wird über das serielle Schnittstellenkabel CBLPROG0 mit dem 9-poligen SUB-D Stecker Ihres PC verbunden. Wenn Sie ihr eigenes Kabel anfertigen möchten, beachten Sie bitte die Pin-Belegung des DSP-Moduls.

Die CF-Karte kann für die Konfiguration verwendet werden, indem Sie die Konfigurationsdatei und Firmware auf die Karte laden, diese in das DSP-Modul stecken und dann die Spannungsversorgung einschalten.

Kabel und Treiber

Es gibt die unterschiedlichsten Kabel und Treiber für die Anbindung an viele verschiedene Geräte. Bitte fragen Sie bei Red Lion Controls nach, wenn Sie ein Kabel benötigen. Wenn Sie ihr eigenes Kabel anfertigen möchten, beachten Sie bitte die Pin-Belegung des DSP-Moduls.

Zugriff auf die CF-Karte über USB-Port



Warnung

Entfernen oder Installieren Sie bei angelegter Spannungsversorgung keine Kabel, bevor Sie sich nicht von der Ungefährlichkeit vergewissert haben. Der USB/PG-Port ist nur für den Setup und Diagnose gedacht und nicht für eine permanente Verbindung geeignet.

Für den Zugriff auf die Daten der CF-Karte über den USB/PG-Port muss zuerst der Treiber auf Ihrem PC installiert werden. Der Treiber wird normalerweise mit Crimson installiert und in dem Ordner C:\Programme\Red Lion Controls\Crimson x\Device\ abgelegt.

Ist der Treiber installiert, verbinden Sie das DSP-Modul mit Ihrem PC über das USB Kabel und folgen Sie den Anleitungen "Installation der Compact Flash Karte" in Ihrem Crimson Handbuch.

Ethernet Verbindungen

Ethernetverbindungen können sowohl 10Base-T oder 100Base-TX sein. Die entsprechende RJ45-Buchse ist als NIC (Network Interface Card) verdrahtet. Wenn Sie eine Anbindung an einen Switch oder Hub vornehmen, nehmen Sie ein direktes Kabel, sonst ein gekreuztes Kabel.

RS232 Schnittstellen

Das DSP-Modul besitzt zwei RS232 Schnittstellen. Es gibt eine Programmierschnittstelle (PG-Port) und eine reine Kommunikationsschnittstelle (COMMS-Port). Es kann nur eine Schnittstelle für die Programmierung verwendet werden, aber beide für die Kommunikation mit einer Steuerung. Die RS232 /PG Schnittstelle kann sowohl für Master als auch für Slave Protokolle verwendet werden.

RS422/485 Schnittstelle

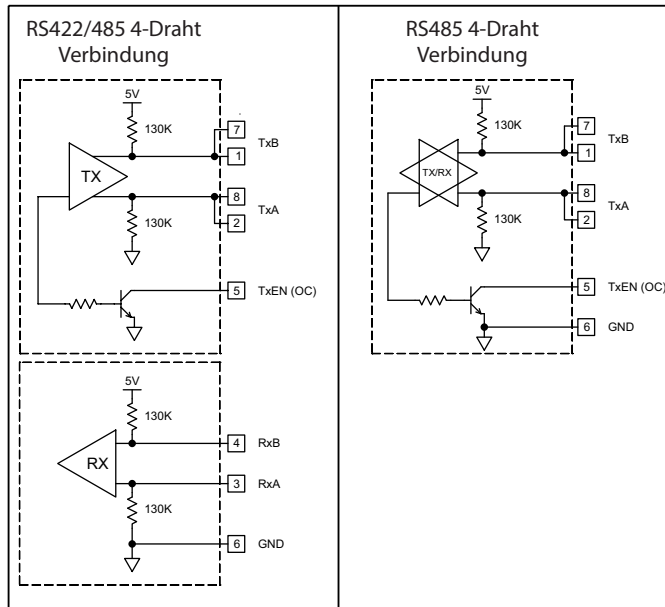
Das DSP-Modul besitzt eine RS422/485 Schnittstelle. Diese Schnittstelle kann sowohl für den Betrieb als RS422 oder RS485 programmiert werden.

DH485 Kommunikation

Die RS422/485 Schnittstelle kann auch für eine Allen Bradley DH485 Kommunikation verwendet werden.

Achtung

Allen Bradley Steuerungen nicht mit einem Standard RS485 Kabel anschließen !



LED's

STS - Status LED

Die grüne Status LED liefert Informationen über den Status des DSP-Moduls.

LED	BEDEUTUNG
Schnell Blinkend	Gerät ist im Boot Loader Modus und/oder Projekt download durch Crimson Software
Dauerlicht	Gerät ist eingeschaltet und eine Anwendung läuft.

Ethernet LED's

LED	BEDEUTUNG
Dauerhaft Gelb	Verbindung vorhanden
Blinkend Gelb	Daten werden übertragen
Grün	10Base-T Kommunikation
Orange	100Base-T Kommunikation

Schnittstellen LED's - TX/RX LED's - Status LED

LED	BEDEUTUNG
Grün	Senden
Rot	Empfangen

CF- Compact Flash LED's

LED	BEDEUTUNG
Aus	Es ist keine CF-Karte vorhanden.
Dauerlicht	Gültige CF-Karte ist gesteckt.
Schnell Blinkend	CF-Karte wird gerade überprüft.
Flackern	Gerät schreibt auf die CF-Karte. Entweder werden Daten gespeichert oder der über den USB Port verbundene PC hat das Laufwerk gesperrt.
Langsam Blinkend	Fehlerhafte Formatierung der CF-Karte

Hinweis:

LED's nicht an der RS232/PG Schnittstelle vorhanden.

Bestellinformation

Bestellhinweise	
TYP	Bestell-Br.
DSP-Modul mit Multiprotokoll Wandlung; Datenlogger, WEB-Server mit virt. HMI (bis QVGA 320x240)	DSPSX000
DSP-Modul mit Multiprotokoll Wandlung; Datenlogger, WEB-Server mit virt. HMI (bis VGA 640x480) und vergrößertem SDRAM	DSPGT000
Zubehör	
RS232 Programmierkabel	CBLPROG0
USB Programmierkabel	CBLUSB00
weitere Kommunikationskabel (fragen Sie bei uns an)	CBLxxxxx
Option Schnittstelle Profibus-DP	XCPBDP00
Option Schnittstelle CANopen	XCCN0000
Option Schnittstelle RS485/RS232	XCRS0000
Option Schnittstelle Devicenet	XCDN0000
Option Modem GSM/HSPA+	XCHSPA00
Hutschienen-Netzteil, 24 VDC, 3A	PS24V03AA

LIMITED WARRANTY

(a) Red Lion Controls Inc., Sixnet Inc., N-Tron Corporation, or Blue Tree Wireless Data, Inc. (the "Company") warrants that all Products shall be free from defects in material and workmanship under normal use for the period of time provided in "Statement of Warranty Periods" (available at www.redlion.net) current at the time of shipment of the Products (the "Warranty Period"). **EXCEPT FOR THE ABOVE-STATED WARRANTY, COMPANY MAKES NO WARRANTY WHATSOEVER WITH RESPECT TO THE PRODUCTS, INCLUDING ANY (A) WARRANTY OF MERCHANTABILITY; (B) WARRANTY OF FITNESS FOR A PARTICULAR PURPOSE; OR (C) WARRANTY AGAINST INFRINGEMENT OF INTELLECTUAL PROPERTY RIGHTS OF A THIRD PARTY; WHETHER EXPRESS OR IMPLIED BY LAW, COURSE OF DEALING, COURSE OF PERFORMANCE, USAGE OF TRADE OR OTHERWISE.** Customer shall be responsible for determining that a Product is suitable for Customer's use and that such use complies with any applicable local, state or federal law.

(b) The Company shall not be liable for a breach of the warranty set forth in paragraph (a) if (i) the defect is a result of Customer's failure to store, install, commission or maintain the Product according to specifications; (ii) Customer alters or repairs such Product without the prior written consent of Company.

(c) Subject to paragraph (b), with respect to any such Product during the Warranty Period, Company shall, in its sole discretion, either (i) repair or replace the Product; or (ii) credit or refund the price of Product provided that, if Company so requests, Customer shall, at Company's expense, return such Product to Company.

(d) **THE REMEDIES SET FORTH IN PARAGRAPH (c) SHALL BE THE CUSTOMER'S SOLE AND EXCLUSIVE REMEDY AND COMPANY'S ENTIRE LIABILITY FOR ANY BREACH OF THE LIMITED WARRANTY SET FORTH IN PARAGRAPH (a).**