

Etherbus® (EB シリーズ)

産業用イーサネット PoE スイッチ、
インジェクタ、スプリッタ、その他

ハードウェア ガイド



目次:

セクション 1	概要	4 ページ
セクション 2	LED インジケータ	5 ページ
セクション 3	設置および取り付け	7 ページ
セクション 4	電源配線	11 ページ
セクション 5	通信配線	16 ページ
セクション 6	技術仕様	19 ページ
セクション 7	サービス情報	23 ページ

このマニュアルは、以下の製品が対象です。

- EB-5ES-PSE-# 産業用 PoE 5 ポート アンマネージド イーサネット スイッチ
- EB-PSE-48V-2 産業用 PoE パワー インジェクタ、2 チャンネル用
- EB-PSE-24V-1 産業用 PoE パワー インジェクタ、24V ~ 48V コンバータ内蔵
- EB-PD-24V-1 産業用 PoE スプリッタ コンバータ 48V ~ 24V
- EB-PD-UPS-1 産業用 PoE スプリッタ コンバータ 48V ~ 14V
- EB-PS-4824-13 産業用 DC / DC パワー コンバータ、48V ~ 24V 用

RED LION 保護型技術ポリシー - RED LION は、長期的に計画された技術および当社独自の保護型技術ポリシーにより、お客様の RED LION システムへの投資を保護します。当社は、最低 5 年間(産業用マネージド スイッチについては 20 年)は継続的に RED LION 規格品の特定の機能をサポートします。各製品の改良および既存のデザインと設定に上位互換性がある新機能を計画します。当社の目標は、新しくリリースされる各ソフトウェアが、お客様の RED LION システムに新しいパワーを与え、すべての既存の機能、アプリケーション プログラム、データ ファイルを引き続き使えるようにすることです。さらに寛大な 5 年の下取りポリシーにより、お客様の投資を手厚く保護します。新機能の利用や性能の向上のため、規格品の同じ製品のアップグレード版への交換は、5 年間いつでも承ります。配分された下取り価格が、お客様の既存製品に与えられます。RED LION はお客様の長期的な生産能力を、最新の計画された技術と継続的サポートで保護します。

RED LION の保証制限 - RED LION 製品の製造元である RED LION 社は、ソフトウェアを除く RED LION が製造した製品に、材料の面でも仕上りの面でも欠陥がないことを購入者に対し保証いたします。この保証に基づく RED LION の義務は、RED LION の選択により、設置日から 1 年以内、または製造拠点の出荷日から 18 か月のいずれか早く到来する日まで、RED LION の判断により、欠陥部品の修理または交換に限られます。購入者による製品の返品は、RED LION から許可を得た後でのみ可能です。購入者は、RED LION が指定する修理施設あての返品にかかる全送料を前払いしなければなりません。この保証制限は購入者から、または購入者への輸送中に生じる損失または損害、不適切な設置、メンテナンス不良、誤用、不注意、あるいは通常の商業利用や工業利用以外の原因によって生じる損失または損害は保証対象外とします。特に、RED LION は、市販性または特定の目的への適合性に関する暗黙の保証は一切行っていません。したがって、そのような性質の保証はここに明示的に否認します。RED LION または RED LION の代理人により提示される口頭または書面の情報や助言によって、新たに保証が発生したり、あるいはこの保証の適用範囲が拡大したりすることはありません。この保証制限は、口頭であると書面であるとを問わず、また明示であると黙示であるとを問わず、その他すべての保証に代わるものです。RED LION の責任は、賠償請求の根拠となる個々の機器の価格を上限とします。いかなる場合においても、RED LION は利益の損失、施設または装置の使用機会の喪失、その他の間接的、偶発的、あるいは結果的な損害に関して、一切責任を負いません。

設置および危険場所に関する警告 - これらの製品を、正規の安全インターロックの代わりとして使用しないでください。ソフトウェア ベースのデバイス(またはその他のソリッドステート デバイス)は、重要な設備の保守や作業員の安全に対処するよう設計されていません。特に、いずれかの用途でその設備の使用によって直接または結果的に生じる損害について、RED LION はその使用方法にかかわらず一切の責任を負いません。すべての電源および入出力(I/O)配線は、クラス I、ディビジョン 2 配線方式、および管轄当局の指示に従ってください。

警告 (爆発の危険) 部品の交換により、クラス I、ディビジョン 2 (ゾーン 2)に適合しなくなる可能性があります。

警告 (爆発の危険) 危険場所では、装置の交換や配線を行う前に必ず電源を切断してください。

警告 (爆発の危険) 装置の取り外しは、電源を切った状態か、その区域が非危険場所であることが確認された後に行ってください。

AVERTISSEMENTS POUR INSTALLATIONS ET ZONES DANGEREUSES - Ces produits ne doivent pas être utilisés pour remplacer le verrouillage de sécurité approprié. Aucun dispositif basé sur un logiciel (ou tout autre dispositif à l'état solide) devraient jamais être conçus pour être responsable de l'entretien de l'équipement consécutifs ou la sécurité du personnel. En particulier, Red Lion décline toute responsabilité pour les dommages, directs ou indirects, résultant de l'utilisation de cet équipement dans n'importe quelle application.

Tout courant, câblage entrée et sortie (I / O) doit être conforme aux méthodes de câblage à la Classe I, Division 2 et conformément à l'autorité compétente.

AVERTISSEMENT (RISQUE D'EXPLOSION) LA SUBSTITUTION DE TOUT COMPOSANT PEUT NUIRE À LA CONFORMITÉ DE CLASSE I, DIVISION 2 (ZONE 2).

AVERTISSEMENT (RISQUE D'EXPLOSION) LORSQUE DANS DES ENDROITS DANGEREUX, DÉBRANCHEZ LE CORDON D'ALIMENTATION AVANT DE REMPLACER OU DE BRANCHER LES MODULES.

AVERTISSEMENT (RISQUE D'EXPLOSION) NE DÉBRANCHEZ PAS L'ÉQUIPEMENT À MOINS QUE L'ALIMENTATION À ÉTÉ COUPÉ OU QUE L'ENVIRONNEMENT EST CONNU POUR ÊTRE NON DANGEREUX.

米国連邦通信委員会 FCC 適合宣言 - 本装置は、FCC 規格第 15 部で定義されているクラス B デジタル装置の規格テストに合格し、準拠していることが証明されています。この基準は、住宅に設置する際、有害な干渉から適切に保護することを目的としたものです。本装置は、高周波エネルギーを生成、使用、および放射することがあり、本書の指示に従って適切に設置および使用しなかった場合には、無線通信にとって有害な干渉が発生することがあります。ただし、特定の設置において干渉が発生しないことは保証されていません。本装置がラジオもしくはテレビの受信に有害な干渉を引き起こしているかどうかは、本装置のオフとオンに切り替えることで確認できます。本装置が有害な干渉を引き起こしている場合は、次のいずれかの方法で干渉を解消することを推奨します。受信アンテナの方向や位置を変える。本装置と受信機の間隔を広げる。本装置を、電気回路の受信機が接続されているものとは異なる差し込み口に接続する。販売元または熟練したラジオ/テレビ技師に相談する。

著作権および商標 - Etherbus® は、SIXNET, Inc. の登録商標です。Copyright © 2014 SIXNET, Inc. All Rights Reserved.

注: この文書内のすべての情報は、事前の予告なく変更されることがあります。

セクション 1

概要

概要

このマニュアルでは、Etherbus 産業用パワー オーバー イーサネット(PoE)機器の設置と保守について説明します。これらの機器は IEEE 802.3af 規格のパワー オーバー イーサネット(PoE)に対応しており、この規格に対応するような機器とも連携します。Etherbus 機器の設置はとて簡単で、電源を入れるとすぐに稼働を始めます。すべての型式でユーザー設定不要の、真のプラグ アンド プレイです。

以下の製品を本マニュアルで扱います。

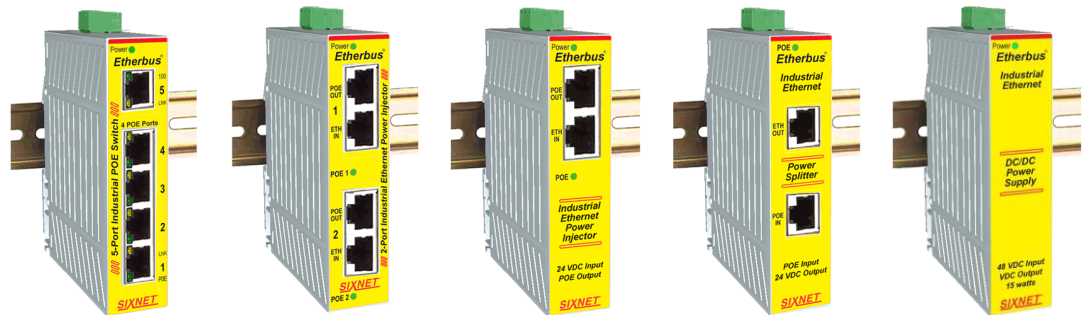
型番	種類	入力	出力	PSE ポート	PD ポート
EB-5ES-PSE-#	スイッチ	48 VDC	48V PoE	4	-
EB-PSE-48V-2	インジェクタ	48 VDC	48V PoE	2	-
EB-PSE-24V-1	インジェクタ	24 VDC	48V PoE	1	-
EB-PD-24V-1	スプリッタ	48V PoE	24 VDC	-	1
EB-PD-UPS-1	スプリッタ	48V PoE	14 VDC	-	1
EB-PS-4824-13	コンバータ	48 VDC	24 VDC	-	-

記号:

PD = 受電機器(48V PoE 電力を受電)

PSE = 給電機器(48V PoE 電力を給電)

参照画像



EB-5ES-PSE-1

EB-PSE-48V-2

EB-PSE-24V-1

EB-PD-24V-1

EB-PS-4824-13

安全規格

これらの産業用イーサネット機器は、次の規格およびその他に準拠しています。

電気安全規格 – UL 508, CSA C22; EN61010-1 (IEC1010)

エミッション – FCC part 15, ICES 003, EN55022; Class B

イミュニティ – IEC61326-1

防爆規格 – ANSI / ISA12.12.01, CSA C22.2/213 (クラス 1、ディビジョン 2)、グループ A、B、C、D; ATEX IEC60079-0、-15 (ゾーン 2)

管轄する地方公共団体や国当局の電気工事規定に従って、マネージド スイッチを設置してください。

雷の危険: 雷が鳴っているときは、装置を操作しないでください。

イーサネット RJ45 コネクタの 1 つに電話線をつなげないでください。

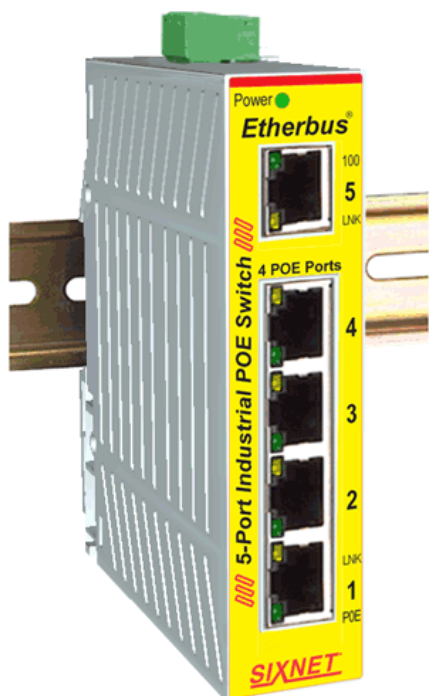


セクション 2

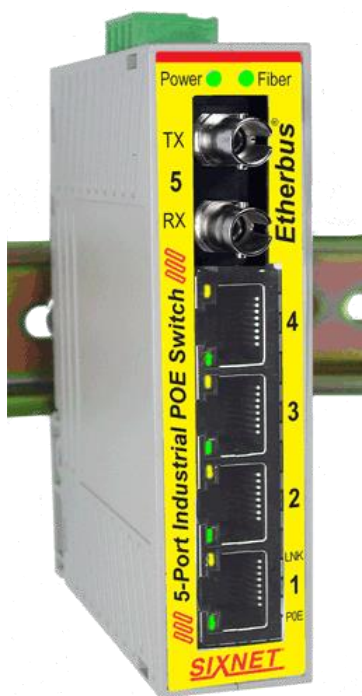
LED インジケータ

概要

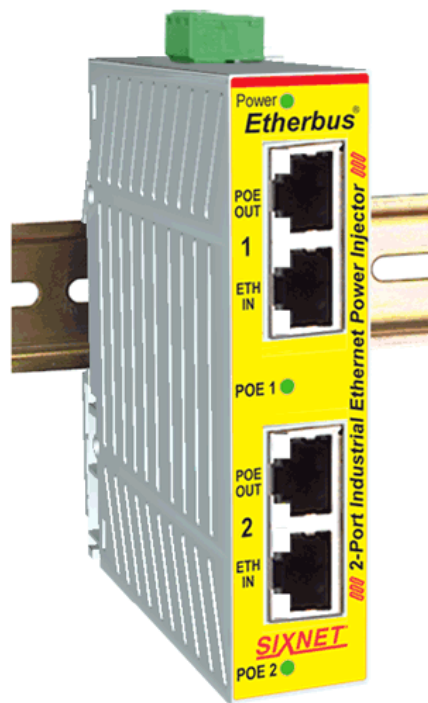
Etherbus 機器には、電源と機器の稼働状況を表示する複数の LED があります。下記の LED の位置を示す画像と機能の説明を参考にしてください。



EB-5ES-PSE-1



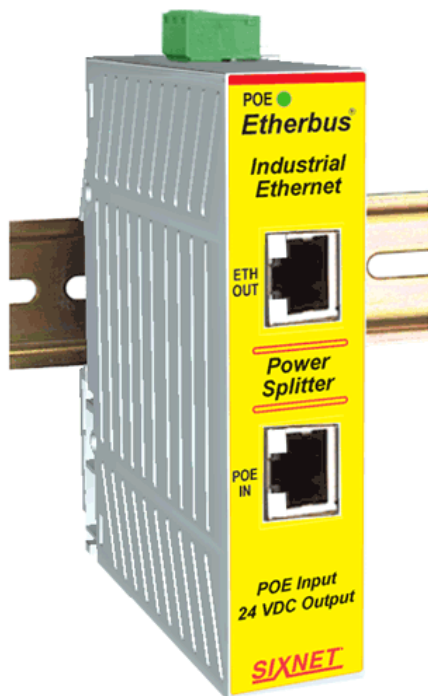
EB-5ES-PSE-2ST



EB-PSE-48V-2



EB-PSE-24V-1



EB-PD-24V-1



EB-PS-4824-13

標準的な Etherbus 製品の LED の位置

(注: LED の位置は、これらの画像と異なることがあります)

電源 LED

すべての型式が(スプリッタを除く) 1 つの電源 LED を備えており、いずれかの電源入力(P1 または P2)に有効に通電していれば点灯します。電源 LED がオフの場合、機器に通電していません。

スプリッタの電源 LED が点灯するのは、受信イーサネット回線で PoE 電力が検出されたときです。PoE 電力が検出されない場合は、消灯します。

ACT / LNK LED

Etherbus スイッチの EB-5ES-PSE-# 型式では、RJ45 ポートに**黄色い** LED を備えています。これはポートのリンクおよびアクティビティ ステータスを示します。

点灯(黄色) (点滅なし)	このポートとその他のイーサネット機器の間に、適切なイーサネット接続(リンク)が存在するが、通信アクティビティは検出されていないことを示します。
点灯(黄色) (点滅)	このポートとその他のイーサネット機器の間に、適切なイーサネット接続(リンク)が存在し、通信アクティビティが検出されていることを示します。
消灯	このポートとその他のイーサネット機器の間に、適切なイーサネット接続(リンク)が存在しないことを示します。ケーブルの両端がポートにしっかり差し込まれていることを確認してください。

速度 10/100 LED

Etherbus スイッチの EB-5ES-PSE-1 型式では、ポート 5 の RJ45 コネクタに**緑の** LED を備えています。これはアップリンク ポートの速度を示します。

点灯(緑)	100 Mbps (100BaseT)接続を検出。
消灯	10 Mbps (10BaseT)接続を検出。

光ファイバポート LED

Etherbus スイッチの EB-5ES-PSE-2 または -3 型式では、ファイバ ポートに上記の**緑の** LED を備えています。これは光ファイバ ポートのリンク ステータスを示します。

点灯(緑)	100 Mbps (100BaseF)接続を検出。
消灯	光ファイバ接続が未検出。

PoE LED

RJ45 ポート(スイッチ型式)または下記 PoE ポート(インジェクタ型式)に統合されている**緑の** LED です。これはポートの PoE ステータスを示します。

点灯(緑)	有効な受電側機器(PD)が検出され、スイッチまたはインジェクタがこのポートに電力を供給している状態。
消灯	有効な受電側機器(PD)が検出されず、電力が供給されていない状態。
周期的に 明滅しながら 点灯	有効な受電側機器(PD)が検出されない、もしくは接続した機器がごくわずかな電流(<10 mA)を引き込んでいるため、電力が供給されていない状態。しかし、スイッチまたはインジェクタは周期的に有効な機器を検索します。この状態は、PoE スプリッタに接続したのに、まだロードに接続していないとき発生します。接続した機器(スプリッタなど)に 10 または 15 mA 以上の負荷がかかり、電流を引き込めば、電力が供給されるようになります。
エラーコード 明滅	いくつかの型式では、エラーコードで明滅します。同じ連続した明滅が繰り返し見られるときは、RED LION にお問い合わせください。

セクション 3

設置および取り付け

概要

産業用イーサネット PoE 機器は、標準の DIN レール(EN50022)に固定するか、フラットパネルに直接ネジ止めできます。下の図を参考にして、スイッチを適切に取り付けてください。

注: イーサネット銅線や光ファイバケーブルの配線のため、十分なスペースを確保してください。

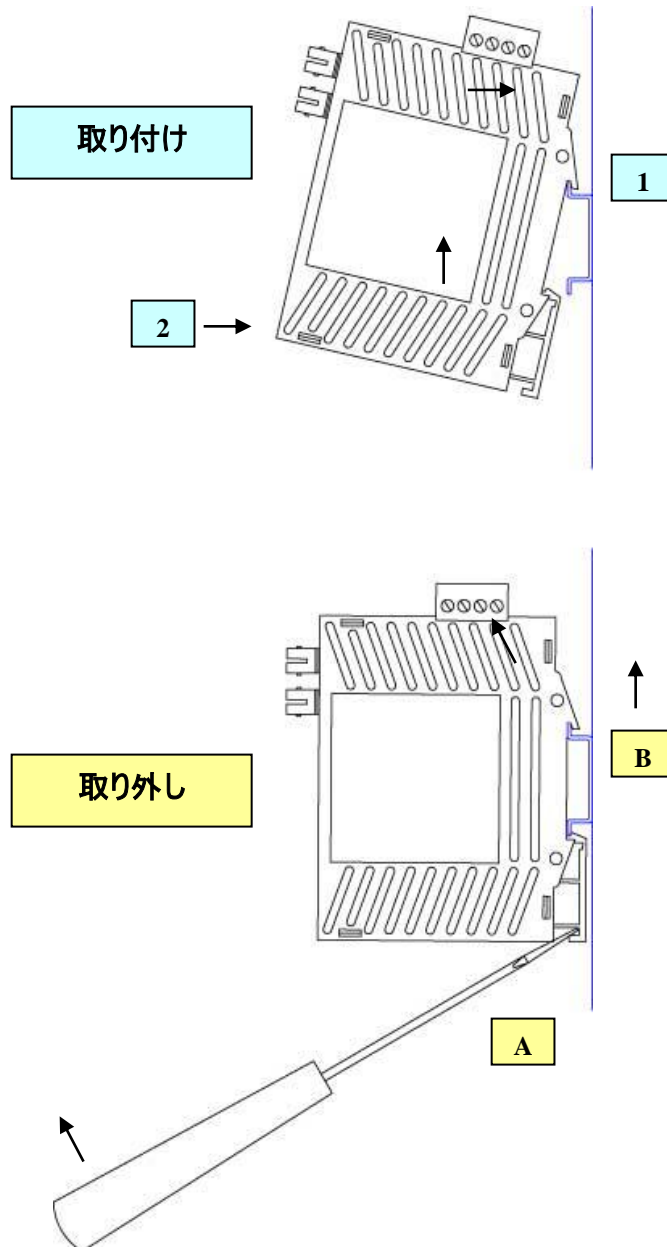
DIN レール 取り付け

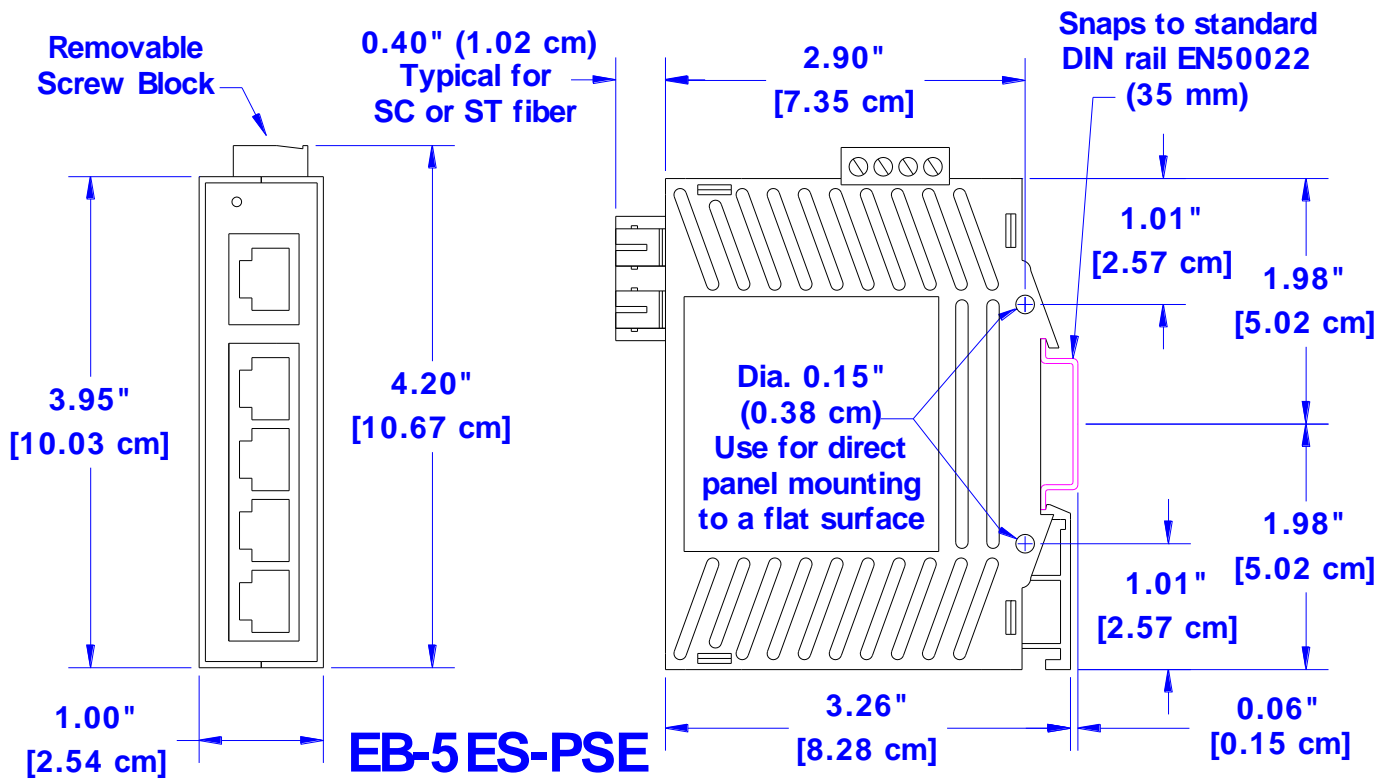
DIN レール推奨取り付け方法:

1. ユニットの背面上部を DIN レールに引っ掛けます。
2. ユニット下部が完全に引っ掛かるまで、DIN レールに向かって押します。

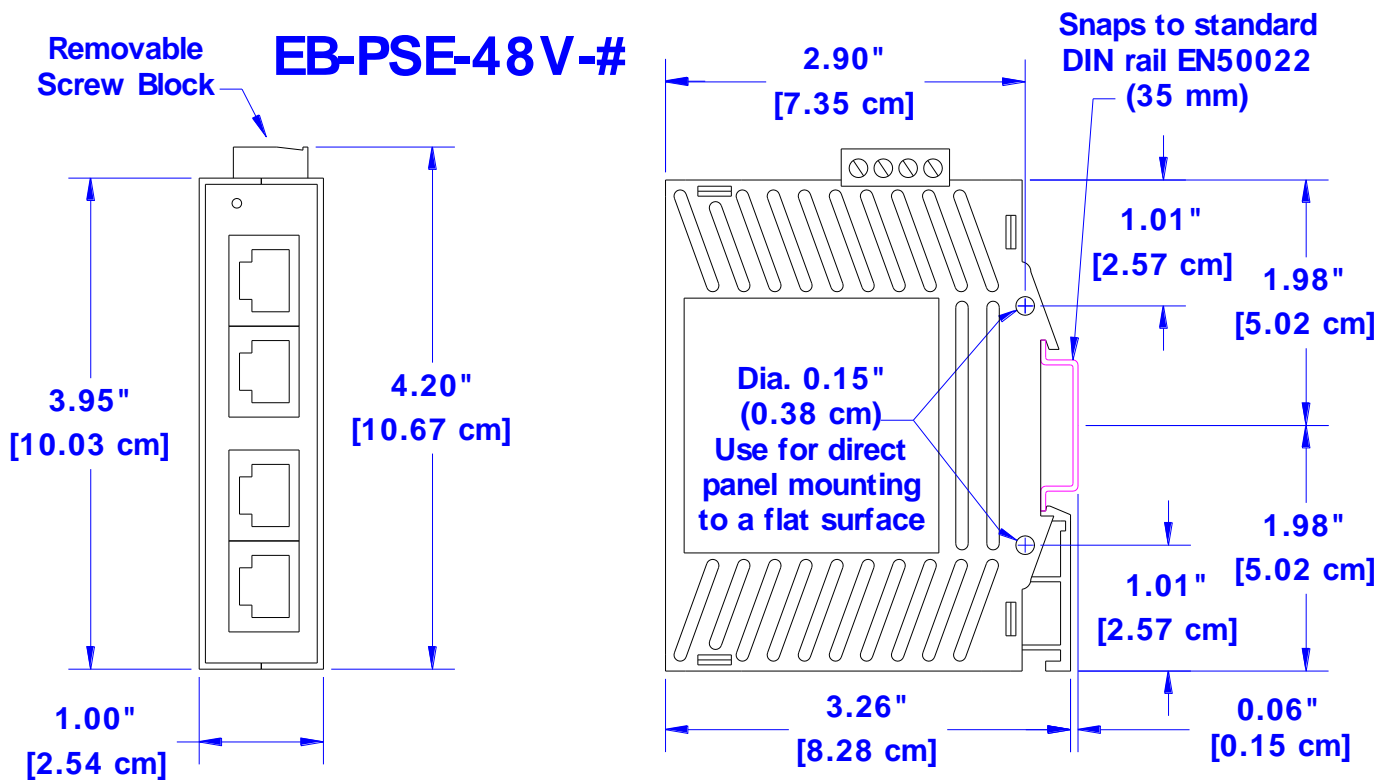
DIN レール推奨取り外し方法:

- A. スクリュードライバを DIN クリップに差し込み、DIN レールから外れるまで、この要領で動かします。
- B. ユニット上部を DIN レールから取り外します。

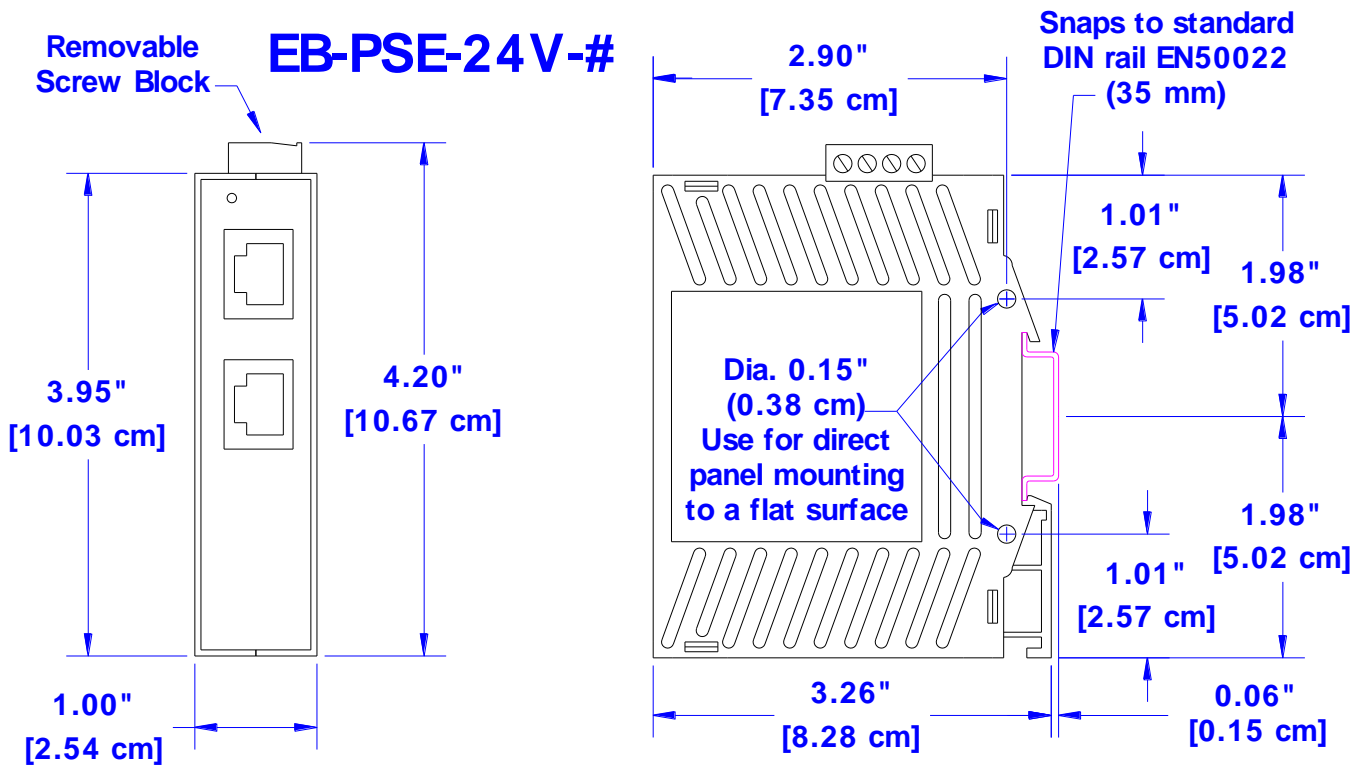




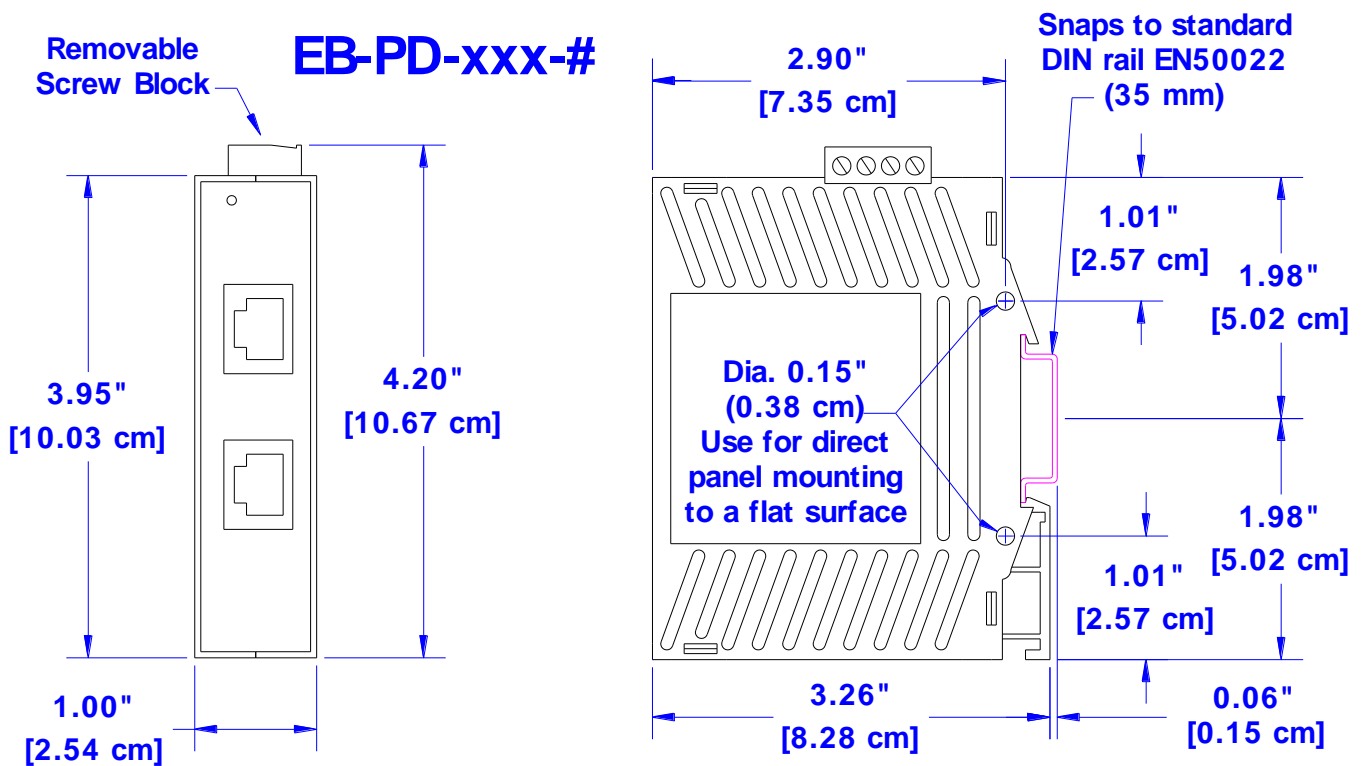
Etherbus スイッチ機械寸法



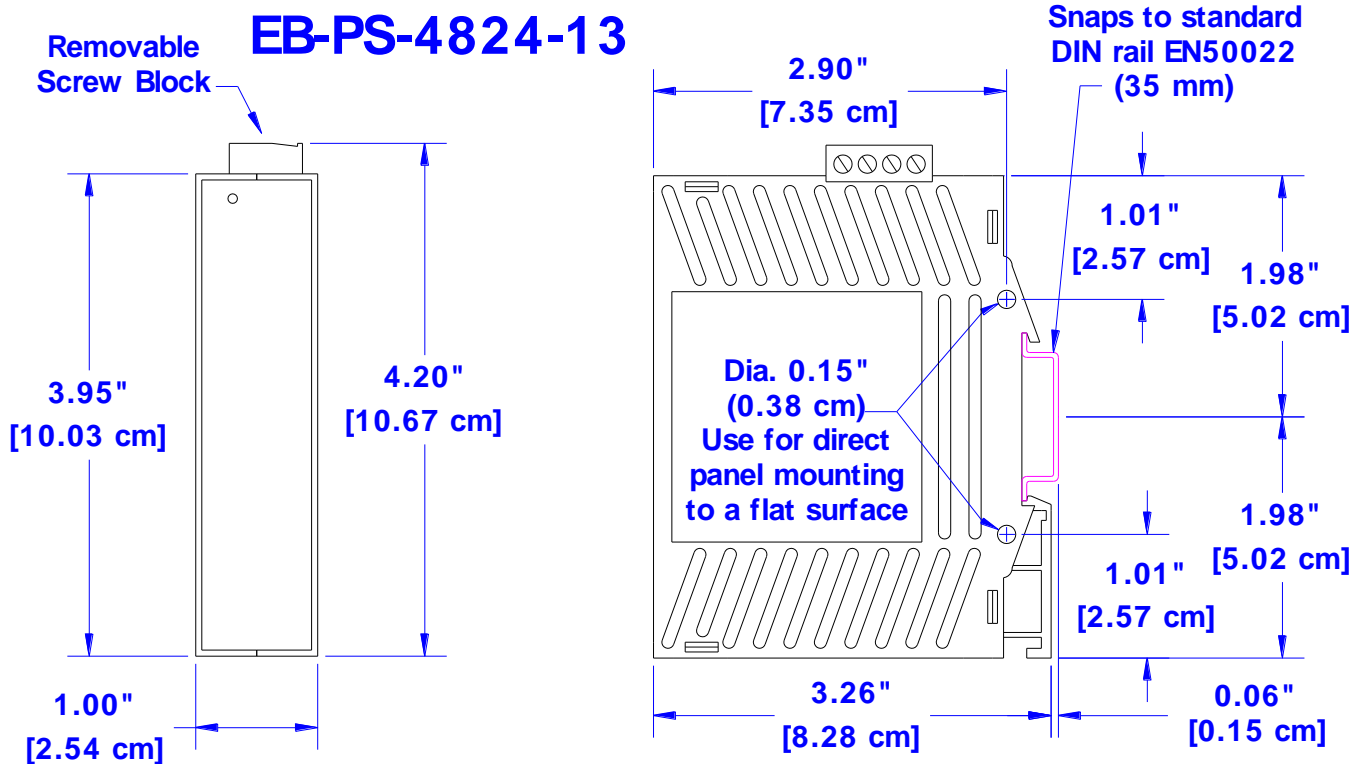
Etherbus デュアル インジェクタ機械寸法



DC/DC コンバータ搭載 Etherbus インジェクタ機械寸法



Etherbus スプリッタ機械寸法



Etherbus DC/DC コンバータ機械寸法

セクション 4

電源配線

概要

これら産業用イーサネットスイッチは、お使いの他の機器に使用しているのと同じ DC 電源(通常 24 VDC ~ 48 VDC)から電力を供給できます。お使いの Etherbus 機器へ、またはからの適切な電源の配線方法については下記詳細を参照してください。

ネジのトルク

ネジを締めつけるときは、最大 3.48 インチ ポンドのトルクで締め付けるようにしてください。

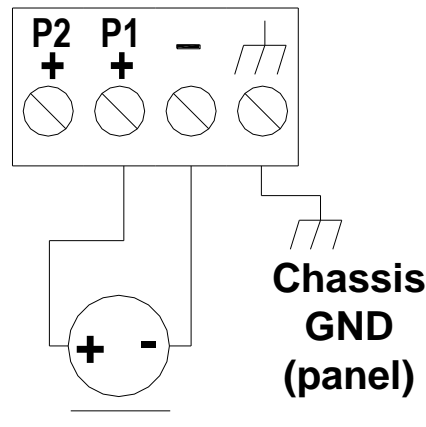
スイッチの電源

Etherbus スイッチは 10 ~ 56 VDC (公称直流 48 V)の範囲の電力を受電し、48 VDC の電力を 4 つの PoE 機器に給電します。PoE 給電(PSE)操作では、電力は 45 ~ 56 VDC の範囲でなければいけません。そうしないと、スイッチは産業用イーサネットスイッチとしては正しく機能しますが、PoE 電力を一切給電しません。PoE 操作では、48 VDC の供給が、受電する PoE チャンネルにつき最低 16 ワットの規格であること、またいくつかはスイッチに対しオーバーヘッドであることを確認してください。75 ワット以上の電力供給を推奨します。Etherbus スイッチは二重電源入力に対応しており、バックアップの電力源に接続することが可能です。バックアップの電力は、主要電力と同じ電圧でなければなりません。下図に示すように、電力接続を行います。

PoE ポートが電力供給するとき、RJ45 接続の信号ペアに 48 VDC* を出力します。(下記注を参照のこと)

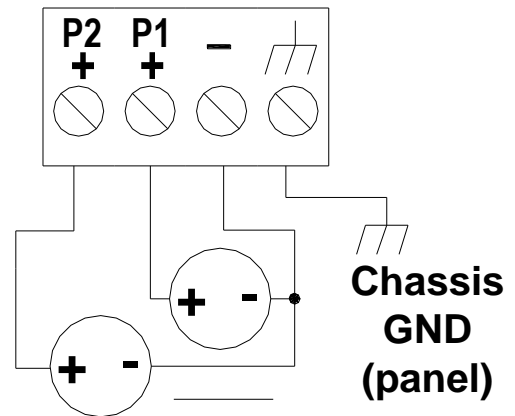
- RX のライン 1 および 2 は V+
- TX のライン 3 および 6 は V-
- ライン 4、5、7 および 8 は未使用

EB-5ES-PSE Single DC Power



One DC Supply
(10 - 56 VDC)

EB-5ES-PSE Dual DC Power



Two DC Supplies
(10 - 56 VDC)

* 注: 供給電圧が 45 ~ 47 VDC のとき、PoE の出力電力は供給電圧と同じです。たとえば、供給電圧が 45 VDC なら、PoE 出力もまた 45 VDC です。供給電圧が 48 ~ 50 VDC なら、PoE 出力は 48 VDC で安定化します。

Etherbus デュアル インジェクタは 45 ~ 56 VDC (公称直流 48 V)の範囲の電力を受電し、48 VDC の電力を 2 つの PoE 機器に給電します。48 VDC の供給が、受電する PoE チャンネルにつき最低 16 ワットの規格であることを確認してください。下図に示すように、電力接続を行います。

このインジェクタには 2 つの型式があります。

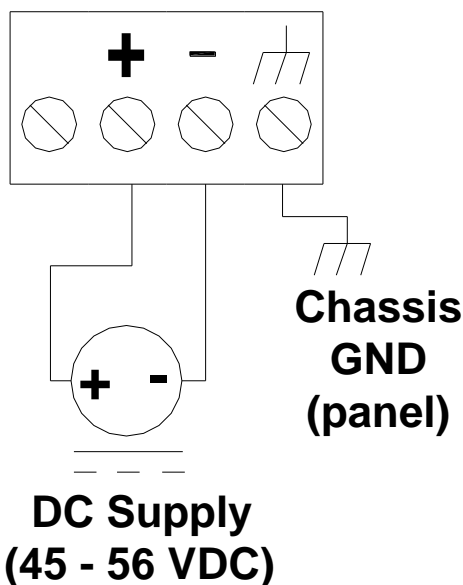
標準的な -2A 型式は、PoE を電力供給するとき、RJ45 接続の未使用ペアに 48 VDC* を出力します。(下記注を参照のこと)

- ライン 4 および 5 は V+
- ライン 7 および 8 は V-
- ライン 3 および 6 は TX
- ライン 1 および 2 は RX

-2B 型式(特別注文)は、PoE を電力供給するとき、RJ45 接続の信号ペアに 48 VDC* を出力します。(下記注を参照のこと)

- RX ライン 1 および 2 は V+
- TX ライン 3 および 6 は V-
- ライン 4、5、7 および 8 は未使用

EB-PSE-48V DC Power Input



*** 注:** 供給電圧が 45 ~ 47 VDC のとき、PoE の出力電力は供給電圧と同じです。たとえば、供給電圧が 45 VDC なら、PoE 出力もまた 45 VDC です。供給電圧が 48 ~ 56 VDC なら、PoE 出力は 48 VDC で安定化します。

シングル インジェクタ電力

Etherbus シングル インジェクタは、内蔵の DC / DC コンバータで 18 ~ 30 VDC (公称直流 24 V) の範囲の電力を受電し、48 VDC の電力を 1 つの PoE 機器に給電します。24 VDC の供給が、最低 20 ワットの規格であることを確認してください。下図に示すように、電力接続を行います。

このインジェクタには 2 つの型式があります。

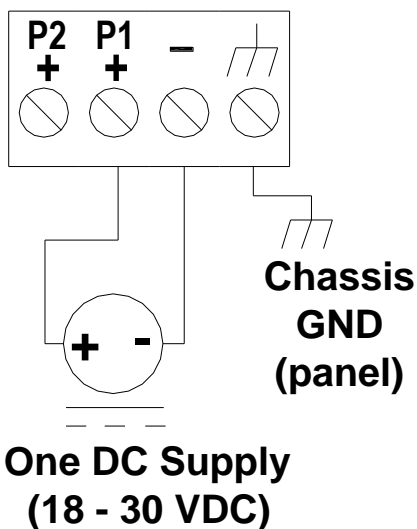
標準的な -1A 型式は、PoE を電力供給するとき、RJ45 接続の未使用ペアに 48 VDC を出力します。(下記注を参照のこと)

- ライン 4 および 5 は V+
- ライン 7 および 8 は V-
- ライン 3 および 6 は TX
- ライン 1 および 2 は RX

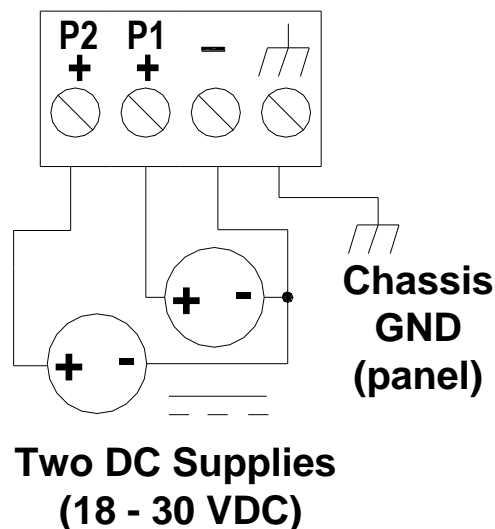
-1B 型式(特別注文)は、PoE を電力供給するとき、RJ45 接続の信号ペアに 48 VDC を出力します。(下記注を参照のこと)

- RX ライン 1 および 2 は V+
- TX ライン 3 および 6 は V-
- ライン 4、5、7 および 8 は未使用

EB-PSE-24V Single DC Power

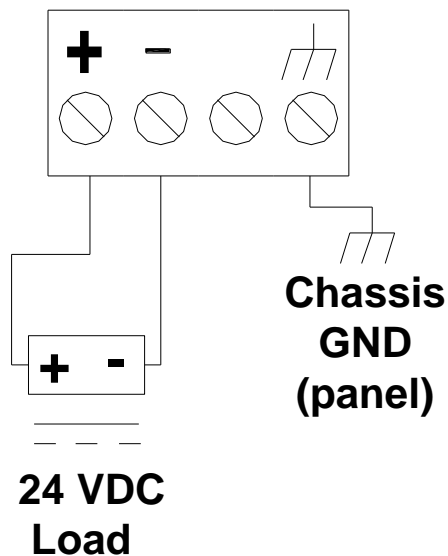


EB-PSE-24V Dual DC Power



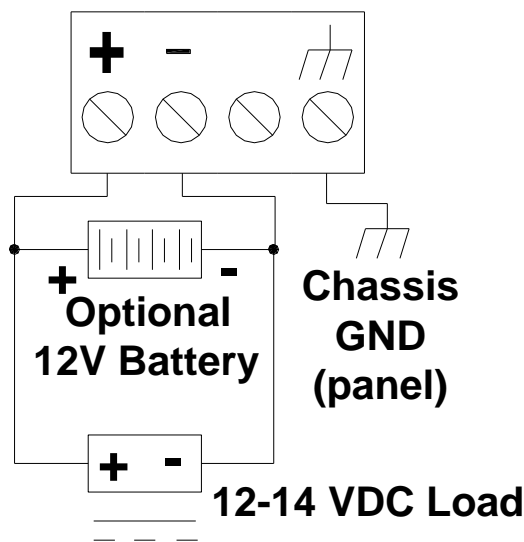
Etherbus スプリッタは PoE ラインから 48 VDC を受電し、24 VDC @ 13 ワットの絶縁および規格の電力をお使いの標準イーサネット機器 (PoE ではない) に出力します。お使いの受電 PoE ラインを (信号ラインまたは未使用ラインの両方のパワーオーバーに対応) PoE IN ポートに接続します。スプリッタは 48 VDC を 24 VDC に変換し、プラグ着脱可能なネジ端子ブロックで使用できるようにします。下図に示すように、電力接続を行います。

EB-PD-24V DC Power Output



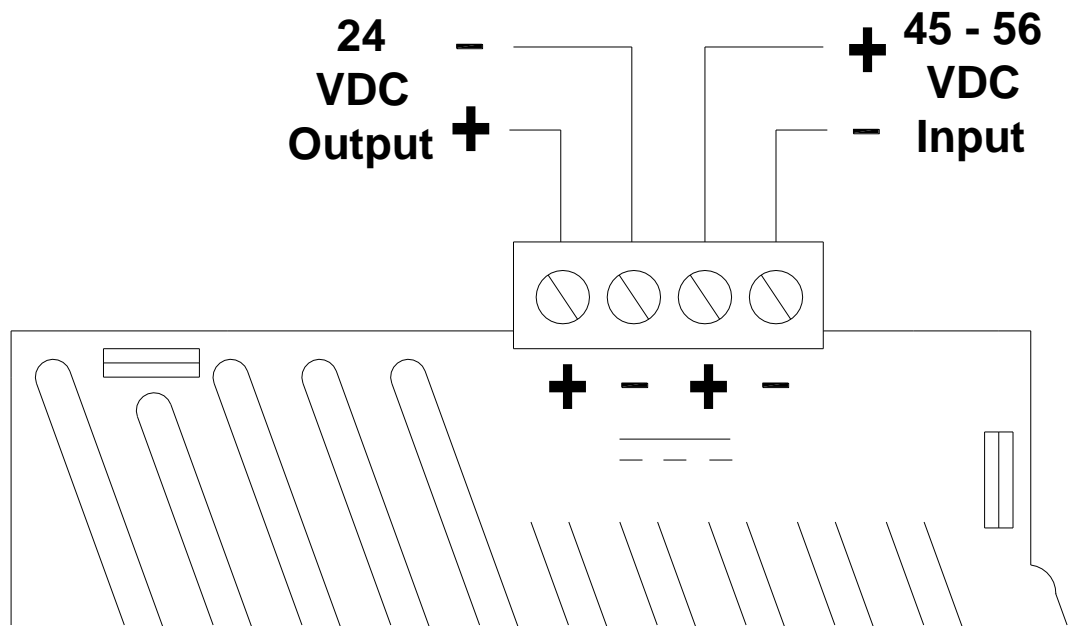
–UPS 型式 (特別注文) は、上記と同じですが、24 VDC の代わりに 14 VDC を出力します。14 VDC は 12V または 14V 電力のデバイスに使用し、電力のバックアップ用に 12V の密閉型鉛蓄電池を充電できます。下図に示すように、電力接続を行います。

EB-PD-UPS DC Power Output



DC/DC コンバータ電力

Etherbus DC / DC コンバータは 45 ~ 56 VDC の範囲の電力を受電し、24 VDC @ 13 ワットの絶縁および規格の電力を出力します。この便利なアクセサリにより、お使いの 48 VDC システム電力から標準的な 24 VDC の産業用デバイスに給電できます。下図に示すように、入出力接続を行います。



EB-PS-4824-13 Power Connections

セクション 5

通信配線

PoE スイッチ動作

すべてのメッセージを全ポートにブロードキャストするイーサネットハブとは異なり、Etherbus 産業用イーサネット PoE スイッチは、イーサネット メッセージを適切なポートだけに賢くルーティングします。この最大の利点は、帯域幅と通信速度の向上、メッセージの衝突の低減または解消、そしてリアルタイム システムとの連携時に、確定的なパフォーマンスが得られることです。

スイッチは、10BaseT (10 Mbps)、および 100BaseT (100 Mbps)に RJ45 ポートで対応しています。これらのポートはそれぞれ独立して速度および双方向通信の自動検知を行い、ファスト(100 Mbps)イーサネット デバイスまたはレガシー(10 Mbps)と相互作用が可能です。希望により 100BaseF (100 Mbps)光ファイバ ポートを選択することもできます。



PoE スイッチ 概要

Etherbus 産業用イーサネット PoE スイッチは、PLC、イーサネット I/O、産業用コンピュータなどその他の多くの標準イーサネット機器に接続します。スイッチには 2 種類の通信ポートがあります。RJ45 (カッパー)イーサネット ポートまたは光ファイバ イーサネット ポートです。

スイッチ RJ45 ポート配線

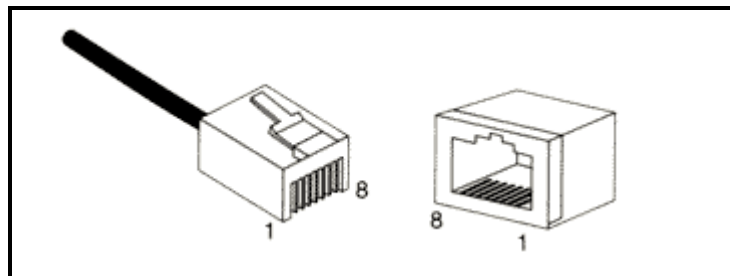
カテゴリ 5 かそれ以上のデータ品質(音声品質ではない)の標準 RJ45 コネクタ付きツイスト ペア ケーブルを使用します。最高の性能を得るために、シールド ケーブルを使用してください。ストレートまたはクロスオーバー RJ45 ケーブルは、スイッチが接続しているすべてのポートが自動 mdi/mdix クロスオーバー検知が可能のため、機器に関わらず使用できます。

これらの製品の RJ45 イーサネット ポート コネクタ ボディは、金属製でシャーシ GND 端子に接続しています。したがって、シールド ケーブルの使用により、さらに保護されます。接地ループを避けるため、片方のケーブル端のみケーブル シールドをしっかりと金属コネクタ ボディに結び付けます。信頼性向上のため、電氣的遮蔽もイーサネット ポートに提供されます。

参考資料。
どちらのケーブル
配線でも使用可能。

ストレート ケーブル配線	
ピン 1	ピン 1
ピン 2	ピン 2
ピン 3	ピン 3
ピン 6	ピン 6

クロスオーバー ケーブル配線	
ピン 1	ピン 3
ピン 2	ピン 6
ピン 3	ピン 1
ピン 6	ピン 2



標準
イーサネット プラグ
およびコネクタの
ピンの位置

RJ45 ケーブル 距離

Cat 5E ツイスト ペア ケーブル付き 10/100/1000BaseT の最大ケーブル長は通常 100 m です。

光ファイバ配線 ガイドライン

Etherbus 産業用イーサネット PoE スイッチは、任意で 100 Mbps (100Base-FX)マルチモード、またはシングルモード光ファイバポートを 1 つ選べます。最大セグメント長は最大 120 km またはそれ以上で、スイッチに取り付けられた光ファイバ トランシーバの種類によります。詳細は技術仕様を参照してください。また、利用可能な光ファイバ トランシーバに関しては、RED LION にお問い合わせください。

スイッチの光ファイバポートは、それぞれ SC または ST スタイル コネクタのペアで構成されます。各光ファイバポートには、送信(TX)および受信(RX)信号を備えています。光ファイバ接続を行うとき、スイッチの送信(TX)ポートがその他の機器の受信(RX)ポートに接続し、スイッチの受信(RX)ポートがその他の機器の送信(TX)ポートに接続していることを確認してください。

接続には、標準の光ファイバ配線技術を使用します(このマニュアルには記載がありません)。適切な接続を確立すると、対応する ACT/LNK LED がしっかりと点灯します。標準的な光ファイバポートの配列は以下の画像を参照してください。



双方向通信 操作

RJ45 ポートは、光ファイバポートが全二重通信に設定されている間、全/半二重通信を自動検知します。注: 半二重設定の光ファイバ機器でも、スイッチと通信します。できない場合は、RED LION までお問い合わせください。

ネットワーク デバイスの確認

これらの産業用イーサネットスイッチは、RJ45 (銅)ポートで 10/100BaseT に、光ファイバポートで 100BaseF に対応可能です。各ポートが適切なデバイスと接続していることを確認してください。

接続性の確認

イーサネットおよび光ファイバ接続、またはそのどちらか一方が確立したら、各機器に接続している各ポートに対応する LED を確認します。各ポートが使用中で、LED が点灯または点滅していることを確認します。ポート LED が消灯している場合は、ポートと接続しているネットワーク機器の間に接続性の問題がないかを再び確認してください。

PoE インジェクタ RJ45 配線

Etherbus 産業用イーサネット PoE インジェクタには、PoE チャンネルごとに 2 つの RJ45 コネクタを備えています。下の画像を参照してください。1 つの RJ45 ポートに ETH IN (イーサネット入力用)と書かれており、もう 1 つには PoE OUT (PoE 出力用)と書かれています。お使いの標準イーサネット(PoE でない)ケーブルを ETH IN ポートに接続します。このケーブルは通常、イーサネット スイッチまたはルータから受信します。そして、お使いの PoE 受電機器(PD)で実行するためにケーブルを PoE OUT ポートに接続します。電力がお使いのデバイスに供給されると、PoE LED が点灯します。



PoE スプリッタ RJ45 配線

Etherbus 産業用イーサネット PoE スプリッタには、2 つの RJ45 ポートを備えています。下の画像を参照してください。1 つの RJ45 ポートに PoE IN (PoE 入力用)と書かれており、もう 1 つには ETH OUT (イーサネット出力用)と書かれています。PoE (PSE)スイッチ、またはインジェクタのケーブルを PoE IN ポートに接続します。そして、お使いの標準イーサネット(PoE でない)で実行するためにケーブルを電力が一切ない ETH OUT ポートに接続します。



セクション 6

技術仕様

技術仕様

本マニュアルに掲載されているハードウェアの技術仕様です。さらに詳しい情報が必要な場合は、RED LION までお問い合わせください。

すべての仕様は、事前の予告なく変更になることがあります。

Etherbus スイッチ性能仕様書

Etherbus スイッチ性能仕様書		EB-5ES-PSE-#
型式		
一般	アンマネージド、ストア アンド フォワード	
対応イーサネット プロトコル	すべての IEEE 802.3	
イーサネット スイッチ ポート	全部で 5、4 x PoE (PSE)	
RJ45 ポート (シールド)	10/100BaseTX	
RJ45 速度(10 または 100 Mbps)	オート ネゴシエーション	
RJ45 MDI/MDIX および TD/RD	自動クロス オーバーおよび自動極性	
イーサネット絶縁耐性	1500 VRMS 1 分	
光ファイバ ポート速度 / 双方向通信	100BaseF (100 Mbps) / 全二重	
光ファイバ ポート波長	1300 nm (他の値も利用可能)	
光ファイバ マルチモード(mm)標準	50 または 62.5/125 um (SC または ST)	
光ファイバ シングルモード(sm)標準	9 または 10/125 um (SC または ST)	
光ファイバ最長距離(全二重) (詳細はウェブサイトを参照のこと)	4 km (mm)、20 (sm)または 40 km (長距離)またはそれ以上(RED LION に要問合せ)	
100 Mbps ポート公称遅延時間	5 us + フレーム時間	負荷による
MAC アドレスおよび帯域	1024 および 3.2 Gbps	
電源入力および PoE 出力	冗長化入力ターミナル	
逆極性保護付き電源入力	PoE 出力なし 10~30 VDC PoE 出力は 45~56 VDC	
スイッチ消費電力 (100 Mbps で全ポート作動時標準)	2.0 W (5 ポート、光ファイバなし) + PoE 3.0 W (5 ポート、光ファイバ x 1) + PoE	
PoE 消費電力	ポートにつき最大 15.4 W	
PoE 用 RJ45 ピンの割り当て	TX/V- (3, 6); RX/V+ (1, 2)	
電源入力過渡保護	ピーク時 15,000 W	
電源入カスパイク保護	5,000 W (10 uS は 10 倍)	
PoE 動作	自動電力管理	
PoE 遮断モード	DC 遮断	
PoE 自動検出	IEEE 802.2af ごと	
PoE 保護	温度過上昇、過電流、過不足電圧および過渡事象	
環境仕様	本格的産業用設計	
使用温度範囲	-40 ~ +75 °C (コールド スタート @ -40)	
保存温度範囲	-40 ~ +85 °C	
湿度(結露しないこと)	5 ~ 95% 相対	
振動、衝撃および自由落下	IEC68-2-6、-27 および -32	
電気安全規格		UL508 / CSA C22.2/14 (CUL)、EN61010-1
EMC エミッションおよびイミュニティ		FCC Part 15 / ICES-003; EN55022 / IEC61326-1
防爆規格		ANSI / ISA12.12.01 / CSA C22.2/213 (CUL)、クラス 1、ディビジョン 2; ATEX / IEC60079-0、-15 (ゾーン 2)
視覚安全(光ファイバ型式)	IEC60825-1、クラス 1; FDA 21	
機械仕様	DIN レールまたは平面取り付け	
容器素材および保護	IP30 保護等級付きポリカーボネート	

重さ (概算)	0.17 Kg (0.25 lbs)
寸法(H x W x D) (概算)	10 x 2.5 x 8.3 cm (4 x 1 x 3.3 インチ)
MTBF (推定)	>1,000,000 時間

Ethernet インジェクタ性能仕様書

型式	EB-PSE-24V-1 または EB-PSE-48V-2	
一般	産業用 PoE インジェクタ	
対応イーサネット プロトコル	すべての IEEE 802.3	
チャンネルごとのイーサネット コネクタ	2 (1 x イーサネット入力、1 x PoE 出力)	
イーサネット ポート規格	10/100BaseTX IEEE 802.3 / 802.3u	
PoE 出力	IEEE 802.2af 完全準拠	
IEEE 802.3af PoE 動作	給電機器(PSE)	
PoE 出力電力	チャンネルにつき 48 VDC @ 15.4 W (24V 型式のみ: 60°C 以降 2°C ごとに 1W 出力レベル減少)	
RJ45 PoE ピンの割り当て(A= 未使用ペア B= 信号ペア)	A: TX(3,6); RX(1,2); V-(7,8); V+(4,5) B: TX/V- (3, 6); RX/V+ (1, 2)	
PoE 動作	自動検出および電力管理	
PoE 遮断モード	AC は 24V-1 および DC は 48V-2	
PoE 保護	温度過上昇、過電流、過不足電圧および過渡事象	
電源入力	IEEE 802.3af PoE 完全準拠	
48V-2 型式電源入力	45~56 VDC @ 31 W 最大	
24V-1 型式電源入力	18~30 VDC @ 20 W 最大	
PoE 過渡保護	ピーク時 15,000 W	
PoE スパイク保護	5,000 W (10 μ S は 10 倍)	
環境仕様	本格的産業用設計	
使用温度範囲	-40 ~ +75 °C (コールド スタート @ -40) (上記 PoE 出力電力レベル減少を参照のこと)	
保存温度範囲	-40 ~ +85 °C	
湿度(結露しないこと)	5 ~ 95% 相対	
振動、衝撃および自由落下	IEC68-2-6、-27 および -32	
電気安全規格		UL508 / CSA C22.2/14 (CUL)、EN61010-1
EMC エミッションおよびイミュニティ		FCC Part 15 / ICES-003; EN55022 / IEC61326-1
防爆規格		ANSI / ISA12.12.01 / CSA C22.2/213 (CUL)、クラス 1、ディビジョン 2; ATEX / IEC60079-0、-15 (ゾーン 2)
機械仕様	DIN レールまたは平面取り付け	
容器素材および保護	IP30 保護等級付きポリカーボネート	
重さ (概算)	0.17 Kg (0.25 lbs)	
寸法(H x W x D) (概算)	10 x 2.5 x 8.3 cm (4 x 1 x 3.3 インチ)	
MTBF (推定)	>1,000,000 時間	

Ethernet スプリッタ性能仕様書

Ethernet スプリッタ性能仕様書		EB-PD-24V-1
型式	EB-PD-24V-1	
一般	産業用 PoE スプリッタ	
対応イーサネット プロトコル	すべての IEEE 802.3	
イーサネット ポート	2 (1 x PoE 入力、1 x イーサネット出力)	
イーサネット ポート規格	10/100BaseTX IEEE 802.3 / 802.3u	
PoE 入力	IEEE 802.3af PoE 完全準拠	
IEEE 802.3af PoE 動作	受電機器(PD)	
PoE 入力電力範囲	45~56 VDC	
PoE 入力電力	自動検出および分類(電力は、信号または未使用ペアのいずれかで受電)	
PoE 保護	過電圧/低電圧ロックアウトおよび突入電流制御	
PoE 過渡保護	ピーク時 15,000 W	
PoE スパイク保護	5,000 W (10 uS は 10 倍)	
電源出力	絶縁型電力	
電圧出力	24 VDC、0.54 A (24V 型式) 14 VDC、0.93 A (UPS 型式)	
電力出力	13 W	
環境仕様	本格的産業用設計	
使用温度範囲	-40 ~ +75 °C (コールド スタート@ -40)	
保存温度範囲	-40 ~ +85 °C	
湿度(結露しないこと)	5 ~ 95% 相対	
振動、衝撃および自由落下	IEC68-2-6、-27 および -32	
電気安全規格		UL508 / CSA C22.2/14 (CUL)、EN61010-1
EMC エミッションおよびイミュニティ		FCC Part 15 / ICES-003; EN55022 / IEC61326-1
防爆規格		ANSI / ISA12.12.01 / CSA C22.2/213 (CUL) 、クラス 1、ディビジョン 2; ATEX / IEC60079-0、-15 (ゾーン 2)
機械仕様	DIN レールまたは平面取り付け	
容器素材および保護	IP30 保護等級付きポリカーボネート	
重さ(概算)	0.17 Kg (0.25 lbs)	
寸法(H x W x D) (概算)	10 x 2.5 x 8.3 cm (4 x 1 x 3.3 インチ)	
MTBF (推定)	>1,000,000 時間	

Etherbus DC/DC コンバータ性能仕様書

型式		EB-PS-4824-13
出力	DC 電圧	24 VDC
	定格電流	0.54 A
	電流領域	0 - 0.54 A
	定格出力	13 W
	リップル/ノイズ (最大)	200 mV p-p
	電圧公差	+/- 1%
	DC 電圧範囲	45 ~ 56 VDC
	効率 (標準)	85 %
保護	電流 (標準)	0.32 A @ 48 VDC
	過負荷	自動復旧付き電流制限
	過電圧	過渡電流: ピーク時 15Kw ; サージ電流: 5K W (10x10 uS)
環境仕様	温度過昇防止	140°C 自動復旧あり
	使用温度範囲	-40 ~ + 75°C
	使用湿度範囲	5 ~ 95% 相対(結露しないこと)
	保存温度範囲	-40 ~ + 85°C
規格	振動、衝撃および自由落下	IEC68-2-6、-27 および -32
	安全規格	
	防爆規格	
	EMC エミッションおよびイミュニティ	UL508 / CSA C22.2/14 (CUL); EN61010-1
	耐電圧	ANSI / ISA12.12.01 / CSA C22.2/213 (CUL) 、クラス 1、 ディビジョン 2; ATEX / IEC60079-0, -15 (ゾーン2)
Miscellaneous	FCC Part 15 / ICES-003; EN55022 / IEC61326-1	
	MTBF (推定)	入力から出力: 1500 Vrms
	容器	>1,000,000 時間
	取り付け	ポリカーボネート、IP30 保護等級
	重さ (概算)	DIN レールまたは平面取り付け
寸法(w x h x d) (概算)	0.17 Kg (0.25 lbs)	
	25 x 101 x 76 mm (1.0 x 4.0 x 3.0 インチ)	

セクション 7

サービス情報

サービス情報

Red Lion 製品を問題なくお使いいただけるよう努めておりますが、万が一、アフター サービスが必要な場合は、Red Lion 社の技術サポート 1-877-432-9908 までお電話ください。訓練されたスペシャリストが、すみやかに問題の原因を突き止めるように致します。多くの問題はお電話 1 本で簡単に解決します。当社に返品する必要がある場合は、[Red Lion ウェブサイト](#)から RO (修理依頼書)を入手してください。

Red Lion ではスピーディな対応を保証するため、独自の RO システムを使用して返品の流れを追跡しています。返品に迅速に対応できるようにするため、梱包の外側に必ずこの RO 番号を明記してください。

必ずオリジナルの発注番号と購入日をお知らせください。

修理が保証範囲外の場合があるため、修理発注番号もお知らせください。保証の範囲内であれば、修理は無償です。

問題点はできるだけ詳しくお知らせください。お客様からの情報は RO フォームに記入され、ユニットの到着前に修理担当部署に送られます。こうすることで最善のサービスをできるだけ速やかに提供いたします。修理は可能な限り早く完了させます。早い納期をご希望の場合は、当社まで航空便で機器を送ってください。翌日配達で到着した機器に関しましては、優先的にサービスを提供します。

修理が必要なお客様には、ご不便をおかけして大変申し訳ございません。すみやかに修理サービスを行うよう努めておりますので、ご了承ください。サービス向上につながるご提案などありましたら、お気軽にご連絡ください。お客様のお声に耳を傾け、今後とも、より良いサービスの提供に努めてまいります。

購入情報:

必要に応じて参照するため、下の空欄に記入して、このマニュアルをお使いの RED LION システムとともに保管してください。

発注番号: _____ 購入日: _____

購入先: _____

製品サポート

RED LION 社製品のサポートは以下で入手できます。

最新の製品情報: www.redlion.net

電話: 1-877-432-9908

Fax: +1 (518) 877-8346

E-メール: support@redlion.net

住所: Red Lion Controls, 20 Willow Springs Circle, York, PA 17406