

MODELL EPAX - 6-STELLIGES EXTRAGROSSES PAX-DISPLAY FÜR DIGITALE EINGÄNGE



- GROSSES LED-DISPLAY LESBAR BIS 180 FUSS
- ZAHLREICHE DIGITALE EINGANGSMODULE;
GRAF UND RATE INPUT
UHR/TIMER
SERIELL/SLAVE
- VERSCHIEDENE AUSGANG OPTIONSMODULE
- PROGRAMMIERABARE BENUTZEREINGANGEN
- UNIVERSALER ELEKTRISCHER ANTRIEB (85 bis 250 VAC)
- CRIMSON 2 PROGRAMMIERUNGSSOFTWARE
- NEMA 4/IP65

ALLGEMEINE BESCHREIBUNG


Das EPAX ist ein vielseitiges Display, das die Produktivität steigert, indem es dem Werks- oder Produktionsbereich ein großes visuelles Display für den aktuellen Status bietet. Ganz gleich, ob Ihre Messungen rate, zählung oder Zeit ist, das EPAX wird all Ihre Anforderungen erfüllen. Das EPAX ermöglicht verschiedene digitale Eingänge unter Verwendung von Eingabemodulen (MPAX), sodass die Einheit an die meisten Anwendungen angepasst werden kann. Die MPAX-Module bieten die gleichen Funktionen wie unsere Messgeräte mit Eingabekonsolen der erfolgreichen PAX-Serien. Zusätzliche Einsteckkarten können Alarme, einen analogen Ausgang und Kommunikations-/Busfähigkeiten hinzufügen, wodurch das EPAX zu einem wahrhaftig intelligentem Anzeigergerät wird.

ALLGEMEINE SICHERHEITSHINWEISE


Alle in diesem Dokument und auf dem Gerät aufgeführten Sicherheitsvorschriften, lokalen Sicherheitsrichtlinien und Sicherheitsanweisungen müssen zur Gewährleistung der persönlichen Sicherheit und zur Vermeidung von Schäden am Gerät oder an der mit dem Gerät verbundenen Maschine eingehalten werden. Wenn das Gerät nicht gemäß Herstelleranweisungen verwendet wird, können die Schutzvorrichtungen des Geräts beeinträchtigt werden.



Die Schutzleiterklemme ist aus Sicherheitsgründen mit leitenden Teilen des Geräts verbunden und muss an ein externes Schutzleitersystem angeschlossen werden.



VORSICHT: Gefahrenrisiko.
Vor der Installation und dem Betrieb des Geräts müssen alle Anweisungen vollständig gelesen werden.



VORSICHT: Stromschlaggefahr.

TECHNISCHE DATEN

Zusätzliche Spezifikationen, Verdrahtung und Informationen für die individuellen MPAX-Modelle finden Sie in den entsprechenden Standard PAX-Unterlagen.

- ANZEIGE:** 4" (101 mm) Rote LED
6-Digit (EPAX0600): -99999 bis 999999
- ANFORDERUNGEN AN DIE STROMVERSORGUNG:**
AC MPAX Modules: 85 bis 250 VAC, 50/60 Hz, 18 VA
EPAX Display: 85 bis 250 VAC, 50/60 Hz, 10 VA
- EINGANG:** Lässt digitale Eingangsmodule zu, siehe „Auswahl Ihrer Displaykomponenten und Optionskarten.“
- SIGNALGEBER:**
Display-Anzeige: Drei vertikale Punkte auf der Seite der Einheit identifizieren die Anzeigen für die folgenden Modi:

	GRAF/RATE	UHR
OBEN	Anzeige A	Timer
MITTE	Anzeige B	Graf
UNTEN	Anzeige C	Datum

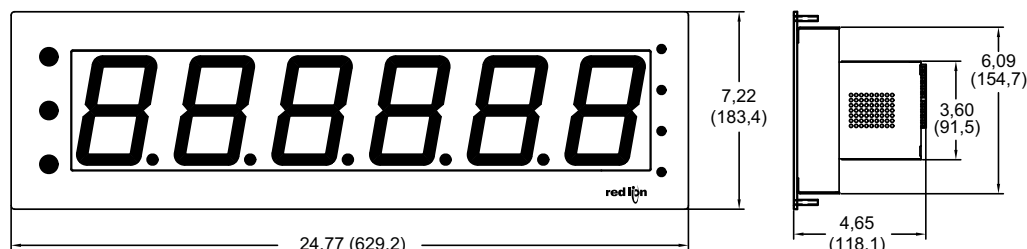
Schwellenwertanzeige: Vier vertikale Punkte auf der rechten Seite der Einheit identifizieren den Schwellenwertzustand als „AN“, wobei SP 1 an oberster und SP 4 an unterster Stelle steht.

- EPAX-Programmierung:** Die Einheit ist ein großes Display, das für eine externe Montage entworfen wurde. Aus diesem Grund verfügt die Anlage nicht über eine Programmierastatur. Die Programmierung der Einheit sollte über eine der folgenden Methoden erfolgen:

Hintere Klemmleiste: Die externen Schalter können über die Klemmleiste verdrahtet werden, damit die Einheit programmiert werden kann. Dafür sind mindestens 3 Schalter erforderlich.

Optionale Remote Programmierung (EPAXPGM0): Diese Option kommt mit einem 10 Fuß Verbindungskabel und einer Programmierbox. Die Remote Programmierung verfügt über Tasten, die PAX ähneln und die eine einfache Programmierung des PAX-Displays ermöglichen.

ABMESSUNGEN in Zoll (mm)



Optionale serielle Programmierung: Wie für alle PAX-Einheiten können Sie eine RS232- oder RS485-Kommunikationskarte kaufen und die Einheit über Crimson, ein auf Windows® basiertes Softwareprogramm, programmieren.

6. ZERTIFIZIERUNGEN UND KONFORMITÄTSERKLÄRUNGEN:

CE-Zulassung

EN 61326-1 Störfestigkeit für Industriebereiche
 Emissionen CISPR 11 Klasse A
 IEC/EN 61010-1
 RoHS-konform

UL-gelistet: Datei-Nr. E179259

Gehäuseschutzart Typ 4 IP66 (nur Vorderseite)
 IP20 Gehäuse-Schutzklasse (Rückseite der Einheit)

ELEKTROMAGNETISCHE VERTRÄGLICHKEIT

EMV-Spezifikationen, die vom MPAX-Modul vorgegeben werden.

7. UMWELTBEDINGUNGEN:

Betriebstemperaturbereich: Durch das MPAX-Modul bestimmt
 Lagertemperaturbereich: -40 bis 60 °C
 Luftfeuchtigkeit bei Betrieb und Lagerung: 0 bis max. 85 % rF (nicht kondensierend)
 Einsatzhöhe: Bis zu 2000 m

8. MONTAGEANFORDERUNGEN:

Max. Blendendicke 0,375 Zoll (9,5 mm)
 Die Mindestblendendicke für die NEMA 4/IP65 Abdichtung beträgt 0,060" (1,52 mm).

9. MODUL-INSTALLATION:

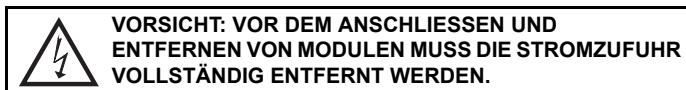
24-poliger ummantelter Stecker des EPAX wird bei der Installation mit dem Stecker am MPAX-Modul verbunden. Die Ummantelung sorgt für eine korrekte Ausrichtung, indem eine Einführung für den Modulstecker geschaffen wird.

10. ANSCHLÜSSE: Kabelanschlüsse werden zur EPAX-Klemmleiste und dem MPAX-Modul über Klemmleisten mit Cage-Clamp-Federkraftanschlüssen durchgeführt.

Verdrahtung des MPAX-Moduls: Anweisungen werden im entsprechenden PAX-Bulletin bereitgestellt.

Verdrahtung der EPAX-Klemmleiste:

Drahtstreifenlänge: 0,3" (7,5 mm)
 Drahtstärke: 30-12 AGW-Kupferdraht
 Maximales Drehmoment: 5-7 Zoll-lbs (0,58-0,81 N-m)



11. AUSFÜHRUNG: Frontblende aus Aluminium, Gehäuse und hintere Abdeckung mit strukturierter schwarzer Polyurethan-Farbe für einen Schutz vor Kratzern und Korrosion. Die versiegelte Frontblende erfüllt bei ordnungsgemäßer Installation die NEMA 4/IP65 Spezifikationen für den Innengebrauch. Installationskategorie II, Verschmutzungsgrad 2. Blendendichtungen und Schrauben inbegriffen.

12. GEWICHT: 5 Pfund (2,25 kg) (abzüglich Modul)

Über die MPAX-Eingangsmodule

Das MPAX-Modul ist der Eingang für das EPAX-Display. Es gibt verschiedene Module, um die verschiedensten Eingänge abzudecken. Das MPAX-Modul ermöglicht eine Eingangsskalierung, sodass das EPAX für die meisten technischen Anlagen als Display verwendet werden kann. Sobald das MPAX mit dem EPAX verbunden wurde, verfügt die Einheit über die gleichen Funktionen und Funktionalitäten, wie unsere PAX-Serien der intelligenten Messgeräte.

Die Auswahl Ihrer Displaykomponenten und Optionskarten

Um eine vollständige Displayeinheit aufzubauen, benötigen Sie ein EPAX sowie ein MPAX-Eingangsmodul. Das EPAX ist lediglich ein Display und kann ohne ein MPAX-Modul nicht betrieben werden. Verwenden Sie die folgende Tabelle, um das richtige MPAX-Modul und das EPAX-Display zu identifizieren, dass für Ihre Anwendung geeignet ist.

SIGNALART	MPAX-MODULES*	EPAX DISPLAYS	KOMPATIBILITÄT DER OPTION-KARTE			
	85-250 VAC		SCHWELLENWERT	KOMMUNIKATION	ANALOG	ECHTZEIT-UHR
Graf/Rate/Serielle Slave	MPAXI020	EPAX0600	JA	JA	JA	
Graf	MPAXC020	EPAX0600	JA	JA	JA	
Rate	MPAXR020	EPAX0600	JA	JA	JA	
Echtzeit-Uhr/Timer	MPAXCK00	EPAX0600	JA	JA	JA	JA
Timer	MPAXTM00	EPAX0600	JA	JA	JA	

* Detailliertere Modul- und optionskartenspezifikationen finden Sie in den entsprechenden PAX-Unterlagen. (d. h. MPAXI-Spezifikationen finden Sie in den PAXI-Unterlagen)

OPTIONALE EINSTECKKARTEN UND ZUBEHÖR



WARNUNG: Vor dem Anschließen und Entfernen die Optionskarten muss die Stromzufuhr vollständig getrennt werden.

Hinzufügen von Optionskarten

Die PAX und MPAX Serie Meter können mit bis zu drei option-Karten ausgestattet werden. Die Details für jede Optionskarte findest du im Abschnitt Spezifikation des PAX-Bulletin. Nur eine Karte aus jeder Funktionstyp kann gleichzeitig installiert werden. Die Funktionstypen gehören Sollwert Alarm (PAXCDS), Kommunikation (PAXCDC oder PAXUSB) und Analog-Ausgang (PAXCDL). Die Karten können zunächst oder zu einem späteren Zeitpunkt installiert werden.

KOMMUNIKATIONSKARTEN (PAXCDC)

Eine Vielzahl von Kommunikationsprotokollen ist für die PAX- und MPAX-Serien verfügbar. Es kann jeweils nur eine dieser Karten zur gleichen Zeit installiert sein. Wenn Sie die Einheit über Crimson programmieren, ein Windows® basiertes Programm, ein USB, müssen RS232- oder RS485-Karte verwendet werden.

- PAXCDC10 - RS485 Seriell (Terminal)
- PAXCDC1C - RS485 Seriell (Stecker)
- PAXCDC20 - RS232 Seriell (Terminal)
- PAXCDC2C - RS232 Seriell (Stecker)
- PAXCDC30 - DeviceNet
- PAXCDC40 - Modbus (Terminal)
- PAXCDC4C - Modbus (Stecker)
- PAXCDC50 - Profibus-DP
- PAXUSB00 - USB-Programmierung

SOLLWERT-KARTEN (PAXCDS)

Die PAX und MPAX Serie hat 5 verfügbaren Sollwert Alarm Output Optionskarten. Nur eine dieser Karten kann gleichzeitig installiert werden. (Logische Zustand der Ausgänge kann bei der Programmierung rückgängig gemacht werden.)

- PAXCDS10 - Doppel-Relais, FORM-C, normal offen und geschlossen
- PAXCDS20 - Quad-Relais, FORM-A, nur normal offen
- PAXCDS30 - Isoliertes Quad-Sinking NPN offener Collector
- PAXCDS40 - Isolierte Quad-Sourcing PNP offener Collector
- PAXCDS50 - Dual Triac/Dual SSR-Antrieb

LINEARE DC-AUSGANG (PAXCDL)

Entweder ein 0(4)-20 mA oder 0-10 V neu übertragener linearer DC-Ausgang ist von der analogen Ausgangskarte verfügbar. Die programmierbare Hoch- oder Niedrigskalierung der Ausgabe kann auf verschiedenen Anzeigewerten basieren. Umgekehrte Steigung des Ausgangs ist möglich, indem die Skalierpunktposition umgekehrt wird.

PAXCDL10 - Neu übertragene Analogausgangskarte

PROGRAMMING SOFTWARE

CRIMSON - MPAXI, MPAXCK und MPAXTM nur

Die Crimson 2-Software ist ein auf Windows® basierendes Programm, das die Konfiguration des EPAX-Messgeräts von einem PC aus ermöglicht. Crimson bietet Dropdownmenü-Befehle, die es leichter machen, das EPAX-Messgerät zu programmieren. Das EPAX-Programm des Messgeräts kann in einer PC-Datei für die zukünftige Verwendung gespeichert werden. Eine serielle Karte PAX ist erforderlich, um das Messgerät unter Verwendung der Software zu programmieren.

1.0 MONTAGES DES DISPLAY



VORSICHT: Die MPAX-Hauptlastkreise und die Optionskarten enthalten statisch empfindliche Komponenten. Bevor Sie das Modul oder die Karten benutzen, beseitigen Sie statische Ladungen von Ihrem Körper, indem Sie ein geerdetes metallisches Objekt berühren. Fassen Sie die Module nur an der hinteren Kunststoffabdeckung an und die Optionskarten ausschließlich an den Kanten. Schmutz, Öl oder andere Verunreinigungen, die mit den Lastkreisen oder Komponenten in Kontakt kommen, können den Betrieb der Lastkreise negativ beeinflussen.



WARNUNG: Auf dem MPAX-Hauptlastkreis und den Optionskarten gibt es ungeschützte Netzspannung. **Verbinden Sie das Modul ODER die Lastkreise ERST DANN** mit dem Stromkabel, wenn das Modul korrekt im EPAX-Gehäuse installiert ist.



HINWEIS: Alle Aufkleber der Module und Optionskarten müssen aus Sicherheitsgründen angebracht werden.

Vor der Installation des EPAX-Displays empfehlen wir die Montage des MPAX und jeglicher Optionskarten. Damit können Sie sicherstellen, dass alle Komponenten ordnungsgemäß mit ihren Anschlüssen verbunden sind.

Installation der Optionskarten

Sollte Ihre Anwendung den Einsatz von Optionskarten erfordern, sollten diese in das MPAX integriert werden, bevor dieses ins EPAX-Display installiert wird. Installationsanweisungen finden Sie in den mit den Optionskarten mitgelieferten Unterlagen.

Installation des MPAX

Entfernen Sie das MPAX-Gehäuse (Kunststoff) von der Rückseite des EPAX, indem Sie die beiden Schrauben lösen und den Haltebügel aus Metall abziehen. Installieren Sie das MPAX in dem Kunststoffgehäuse, indem Sie den vorderen Anschluss des MPAX mit dem Loch an der Vorderseite des Kunststoffgehäuses ausrichten. Das Modul muss wie gezeigt mit Anschluss Nr. 1 in Richtung der Oberseite des EPAX-Gehäuses ausgerichtet werden. Legen Sie als nächstes das MPAX-Gehäuse in das EPAX ein, indem Sie den Stecker des MPAX leicht in den Stecker der EPAX PC-Leiterplatte drücken. Platzieren Sie den Haltebügel über das Kunststoffgehäuse und befestigen Sie die beiden Schrauben.

Anbringung der Aufkleber

Each option card and the MPAX are shipped with a connection label. These labels must be applied to the rear of the EPAX in the positions shown in the drawing.

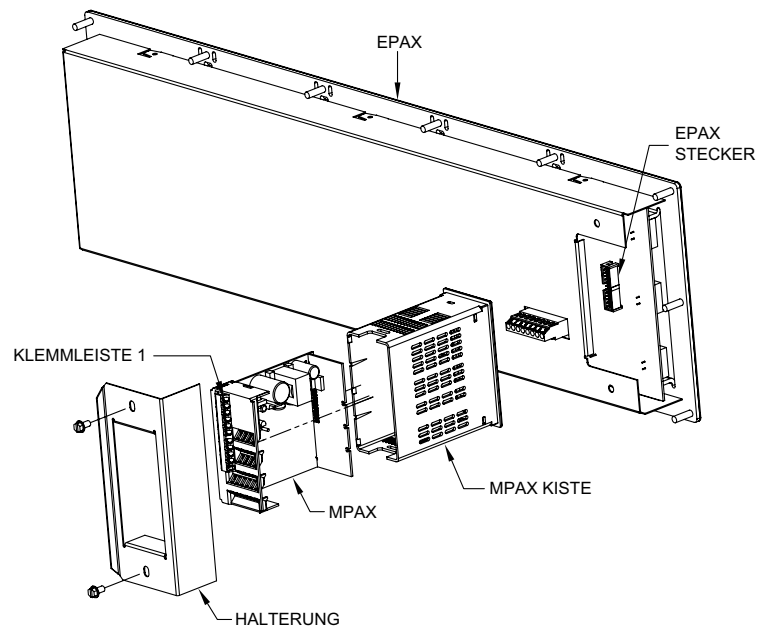


Abbildung 1, Installation eines MPAX-Moduls und Optionskarten

Entfernen der MPAX-Module

Um das MPAX-Modul vom EPAX-Display zu entfernen, müssen zunächst die Stromversorgung und die Lastkreise entfernt werden. Fügen Sie dann die Spitze eines Schlitzschraubendrehers ($3/16''$ oder $1/4''$) in den engen Schlitz zwischen der hinteren Abdeckplatte des EPAX und der Kunststoffabdeckung des Moduls, wie in Abbildung 2 gezeigt ist. Drehen Sie den Schraubendreher in die gezeigte Richtung, um die inneren Anschlüsse zu lösen, während Sie die hinteren Fingerlaschen eindrücken und ziehen (oben und unten). Schieben Sie das Modul vorsichtig aus dem EPAX-Gehäuse; achten Sie dabei auf die korrekte Ausrichtung mit der Gehäuseöffnung.

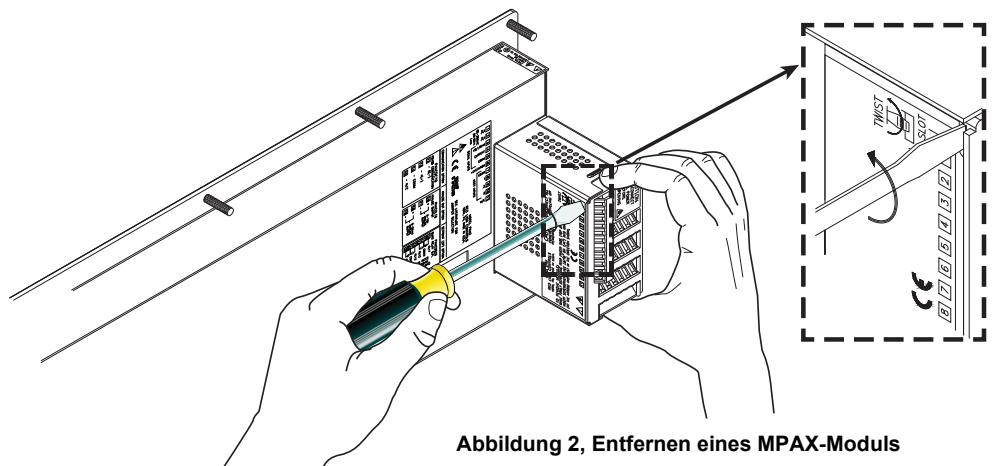


Abbildung 2, Entfernen eines MPAX-Moduls

2.0 INSTALLATION DES DISPLAYS

INSTALLATION DES EPAX-DISPLAYS

Das EPAX-Display ist zur Befestigung auf einer Blende oder einem Gehäuse entworfen worden. Das Display verfügt über eine Dichtung, um eine wasserdichte Abdichtung zu ermöglichen. Die empfohlene Mindestblendendicke für die NEMA 4/IP65 Abdichtung beträgt 0,060" (1,52 mm).

Für die Blendenmontage muss der Ausschnitt gemäß Abmessungen aus Abbildung 3 vorbereitet werden. Die mitgelieferte Schablone kann zur Markierung des Montageausschnitts und der Lochstandpunkte auf der Blende verwendet werden. Nachdem die Ränder des Ausschnittes begradigt wurden, können Sie die Blendenabdichtung über die Rückseite des Displays und über die Anschlussbolzen schieben. Führen Sie das Display wie in Abbildung 4 gezeigt in den Ausschnitt in der Blende ein. Befestigen Sie 14 # 10-32 Muttern (mitgeliefert) und ziehen Sie diese für einen einheitlichen Druck gleichmäßig an. Ziehen Sie die Schrauben nicht zu fest an.

Durch Verwendung des zusätzlichen Montagezubehörs kann das EPAX an Wänden montiert, aufgehängt oder aufgestellt werden. Separate Installationsanweisungen werden zusammen mit dem Montagezubehör bereitgestellt.

ABMESSUNGEN in Zoll (mm)

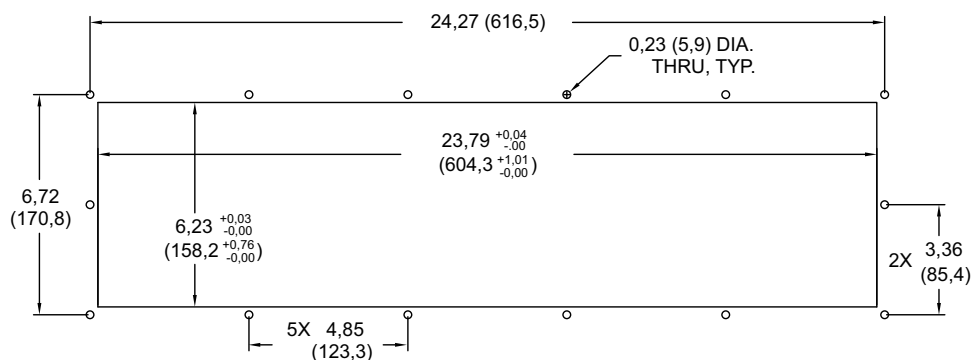


Abbildung 3. Blendenschnittschablone für das EPAX

Umgebung und Reinigung

Das Display sollte an einem Ort installiert werden, der die maximale Betriebstemperatur nicht überschreitet und eine gute Luftzirkulation bietet. Die Platzierung des Systems in der Nähe von Geräten, die eine übermäßige Hitze verströmen, sollte vermieden werden.

Die Blende sollte nur mit einem weichen Tuch und einem neutralen Seifenprodukt gereinigt werden. Benutzen Sie KEINE Lösungsmittel. Eine dauerhafte Exposition gegenüber direkter Sonneneinstrahlung kann den Alterungsprozess der Blende beschleunigen.

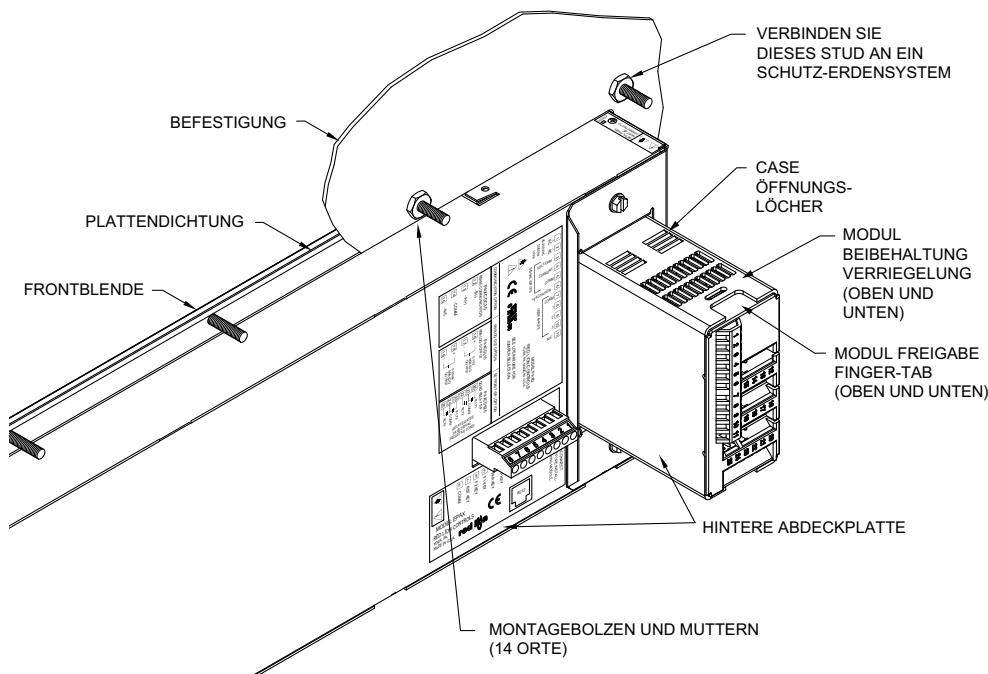
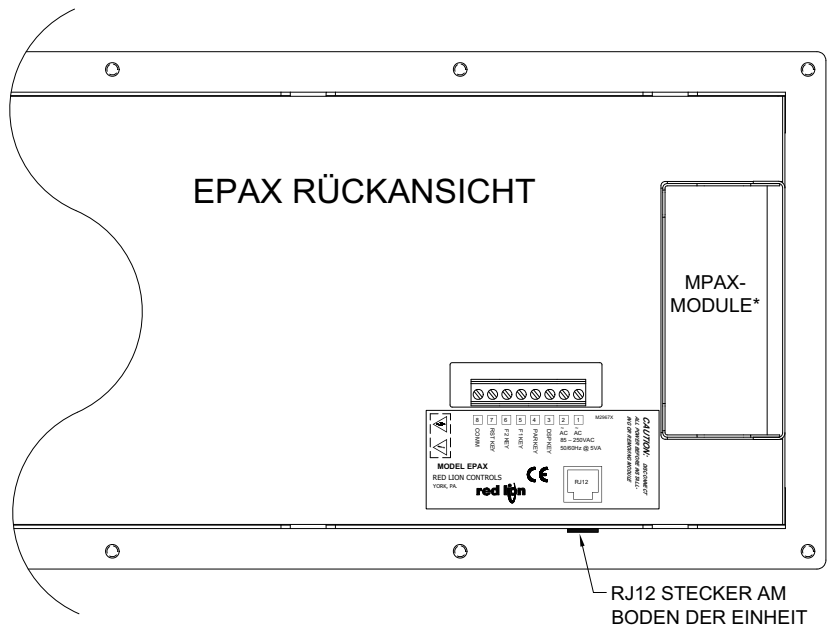


Abbildung 4, Installation des EPAX in eine Blende

3.0 VERKABELUNG UND PROGRAMMIERUNG DES DISPLAYS

Nach der Montage haben der EPAX und MPAX alle die gleiche Funktionen und Fähigkeiten von unseren intelligenten einbaumaßgeräten PAX Serie. Verweisen Sie auf die entsprechende PAX-Informationen finden Sie auf unserer Website. Folgen Sie einfach den Anweisungen zur Verkabelung und Programmierung des Displays für Ihre Anwendung.

Hinweis: Sowohl das EPAX- als auch das MPAX-Modul benötigen Strom. Wir empfehlen die Verbindung der Stromversorgung mit der EPAX-Klemmleiste und dann die Jumper-Verbindung zum MPAX-Modul.



EPAX-PROGRAMMIERUNG

Die Einheit ist ein großes Display, das für eine externe Montage entworfen wurde. Aus diesem Grund verfügt die Anlage nicht über eine Programmierastatur. Die Programmierung der Einheit muss über eine der folgenden Methoden erfolgen:

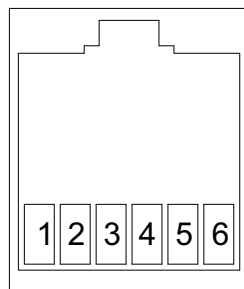
Optionale Remote Programmierung (EPAXPGM0)

Diese optionale Remote Programmierung wird über einen RJ12-Stecker und ein 10 Fuß langes Kabel mit dem EPAX verbunden. Die Tasten auf der Programmierbox entsprechen der PAX-Einheit. Programmieren Sie das EPAX einfach genau nach PAX-Anweisungen. Die Programmierbox kann für zukünftige Programmieränderungen mit dem EPAX verbunden bleiben oder getrennt und zur Programmierung weiterer EPAX-Einheiten verwendet werden.



RJ12-STECKER AM BODEN DER EINHEIT

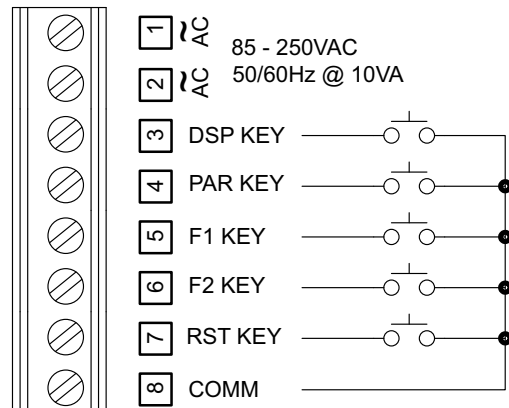
RJ12 WEIBLICH	
PIN	NAME
1	DSP KEY
2	PAR KEY
3	F1 KEY
4	F2 KEY
5	RST KEY
6	COMM



Hintere Klemmleiste

Die externen normal geöffneten Schalter können über die Klemmleiste verdrahtet werden, damit die Einheit programmiert werden kann. Dafür sind mindestens 3 Schalter erforderlich. Jeder externe Schalter muss zwischen dem Schlüssel und dem normalen Anschluss verkabelt werden.

EPAX-KLEMMLEISTE



Optionale serielle Programmierung

Wie für alle PAX-Einheiten können Sie erwerben eine serielle Kommunikationskarte kaufen und die Einheit über Crimson, ein auf Windows® basiertes Softwareprogramm, programmieren.

ENC12 - NEMA 4 /IP65 GROSSES DISPLAY-GEHÄUSE UND SHR - UMMANTELUNG FÜR EPAX



Die Abbildung zeigt EPAX, Nema-Gehäuse und Ummantelung

- LEICHTE ALUMINIUMKONSTRUKTION
- ZUR REINIGUNG VOLLSTÄNDIG VERSIEGELT
- MONTAGESCHIENEN FÜR VERSCHIEDENSTE INSTALLATIONEN

BESCHREIBUN

Das NEMA 4/IP65 große Display-Gehäuse wurde bei ordnungsgemäßer Installation zum Schutz des EPAX vor Staub und Spritzwasser entworfen. Diese leichte und vollständig aus Aluminium gefertigte Einheit verfügt über Schweißnähte und Neoprendichtungen, um die Anforderungen von NEMA 4/IP65 zu erfüllen. Eine strukturierte Polyurethan-Beschichtung schützt für Korrosion und Kratzern. Abbildung 1 unten zeigt die Gesamtmaße des Gehäuses. Das Display-Gehäuse zusammen mit dem Montageschienen wiegt 9 Pfund (4,1 kg).

ABMESSUNGEN in Zoll (mm)

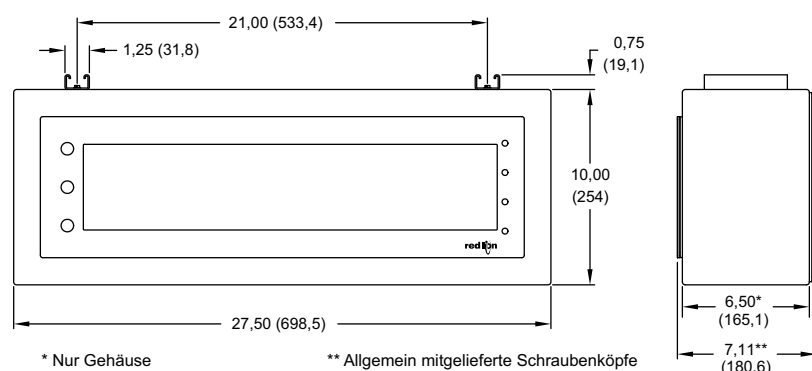


Abbildung 1

MONTAGE

Zusammen mit dem Gehäuse kommen zwei 1/4-20 UNC x 1" Sechskantbolzen, zwei 1/4-20 UNC „Schienenmutter“ und zwei 1/4" Unterlegscheiben. Die „Schienenmutter“ können überall auf der Schiene installiert werden, indem Sie mit der Federseite nach unten in die Schiene eingeführt und dann 90 Grad gegen den Uhrzeigersinn gedreht werden, bis die Kerben in die Kanten der Schiene greifen. Die Schrauben und Unterlegscheiben ermöglichen eine Befestigung auf Oberflächen zwischen 1/4" und 1/2" Dicke (6,4 bis 12,7 mm). Verwenden Sie längere Schrauben zur Montage auf dickeren Oberflächen. Wir empfehlen ausschließlich die Verwendung von Stahlschrauben.

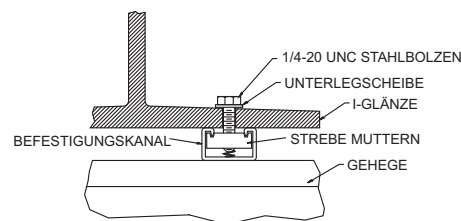
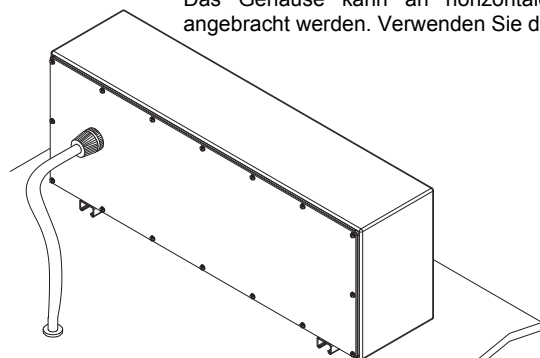


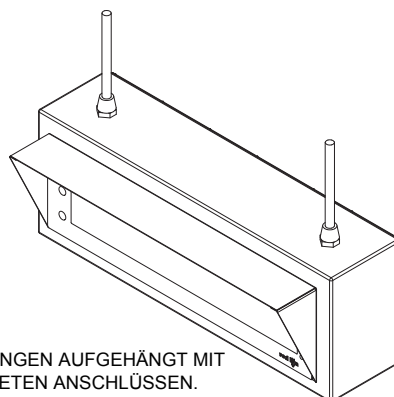
Abbildung 3

TYPISCHE INSTALLATIONEN FÜR ENC12 - NEMA 4/IP65 GEHÄUSE

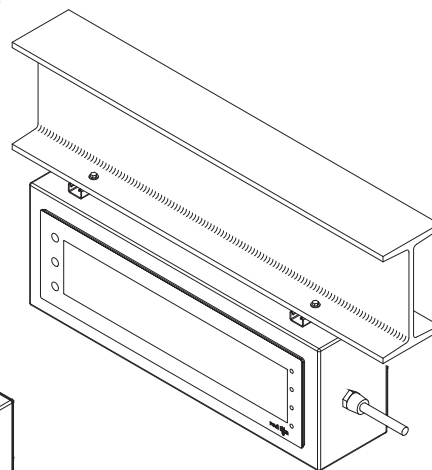
Durch das Entfernen der Rückseite des Gehäuses erhalten Sie Zugriff auf das Display für Wartungsarbeiten. Entweder die Rückseite oder das Gehäuse können für die Durchführung der Leitungen, der flüssigkeitsdichten Kabelanschlüsse oder anderer Arten an Steckverbindern durchbohrt werden. Das Gehäuse kann an horizontale Oberflächen darüber oder darunter angebracht werden. Verwenden Sie dafür die mitgelieferten Montageschienen.



BODENMONTAGE
 MIT WASSERDICHEM
 KABELANSCHLUSS DURCH
 DIE RÜCKSEITE.



ÜBER LEITUNGEN AUFGEHÄNGT MIT
 ABGEDICHTETEN ANSCHLÜSSEN.
 (MIT UMMANTELUNG GEZEIGT)



TRÄGERMONTAGE MIT
 VERSIEGELTER LEITUNG
 VON DER RECHTEN SEITE.

Abbildung 2

MONTAGE UND INSTALLATION

1. Installieren Sie die beiden Montageschienen mithilfe der vier mitgelieferten #8-32 Schrauben auf dem Gehäuse und befestigen Sie die Schienenmutter (mitgeliefert). Bei Bodenmontage Gehäuse umdrehen.
2. Wenn die Verkabelung durch das Gehäuse geführt werden muss, sollten die Montageschienen vor dem Bohren korrekt ausgerichtet werden, damit das Display letztendlich lesbar sein wird. Die Verkabelung wird in der Regel über die rechte Seite des Gehäuses oder die Rückseite geführt, je nachdem, was näher an den Anschlüssen des MPAX-Moduls liegt. Bohren Sie die entsprechende Lochgröße in das Gehäuse oder die Rückseite, damit der Kabelstecker oder die Kabeldurchführung dadurch passt und bringen Sie die Anschlussstücke an.
3. Vor der Installation des Displays in das Gehäuse sollte die korrekte Ausrichtung der Montageschienen für die jeweils geplante Montage geprüft werden. Positionieren Sie die mitgelieferte Dichtung über die Stifte, die aus der Frontblende des Displays herausragen.
4. Wenn Sie die Ummantlung verwenden, lesen Sie bitte die das Verfahren zur Installation der Ummantlung. Positionieren Sie das Display mit der Abdichtung über die Löcher im Gehäuse, wie rechts abgebildet ist. Arbeiten Sie sich durch die Schraubenmuster und installieren Sie die #10-32 Muttern, die mit dem Display geliefert wurden, auf den Schrauben (abwechselnd eine Schraube vorne und eine hinten). Fest anziehen.
5. Montieren Sie das Gehäuse mithilfe der Schienenmutter und den 1/4-20 UNC Stahlschrauben und Unterlegscheiben, wie in Abbildung 4 gezeigt. Verbinden Sie die Kabel gemäß den Anweisungen aus der jeweiligen Platte mit dem Display.
6. Entfernen Sie den Mittelbereich der hinteren Blendenabdichtung. Bringen Sie die Dichtung auf der Rückseite des Gehäuses an, indem Sie die #8-32 Schrauben über die Blende in die Löcher der Dichtung einführen. Positionieren Sie die Blende auf dem Gehäuse, ziehen Sie alle Schrauben zunächst per Hand an und ziehen Sie sie anschließend fest. Arbeiten Sie dabei abwechselnd zwischen den vorderen und hinteren Schrauben.

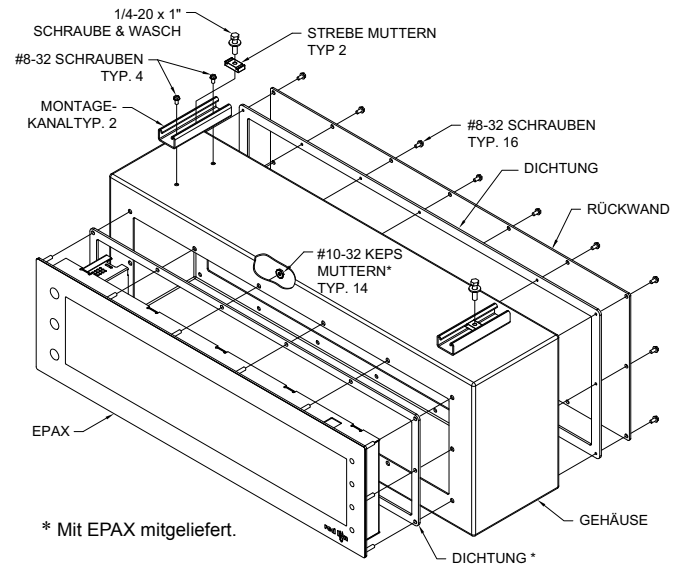


Abbildung 4

ABMESSUNGEN DER EPAX-DISPLAY-UMMANTELUNG

Die optionale EPAX-Display-Ummantlung verbessert die Lesbarkeit von Displays, die in Bereichen installiert sind, in denen es große Mengen Deckenlichter gibt. Die Ummantlung kann in allen Installationen mit dem EPAX-Display verwendet werden (Blendenmontage, NEMA 4/IP65 Gehäuse oder universale Montagehalterung). Bei der korrekten Installation wird die Ummantlung keine Auswirkungen auf die Integrität der NEMA 4/IP65 Installation haben. Die Ummantlung wiegt 1,0 Pfund (0,45 kg).

ABMESSUNGEN in Zoll (mm)

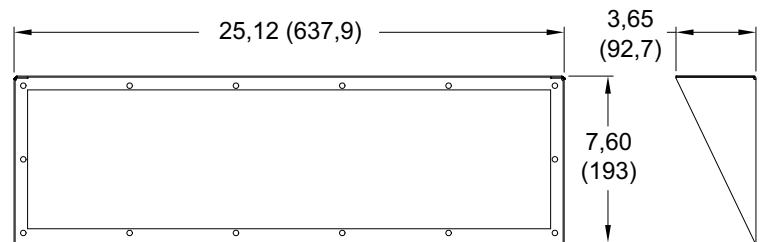


Abbildung 5

VERFAHREN ZUR INSTALLATION DER UMMANTELUNG

Installation der Ummantlung für das EPAX-Display in einem NEMA 4/IP65 Gehäuse oder einer Blende.

1. Platzieren Sie eine Dichtung über die Stifte, die aus der Rückseite der Frontblende des Displays herausragen.
2. Richten Sie die Ummantlung wie in Abbildung 6 gezeigt aus und positionieren Sie sie über dem Display. Die Stifte sollten jetzt aus der Hinterseite der Ummantlung herausragen.
3. Positionieren Sie die andere Dichtung über die Stifte.
4. Installieren Sie die Einheit auf der Blende oder dem Gehäuse mithilfe von #10-32 Muttern, die zusammen mit dem Display mitgeliefert werden. Ziehen Sie die Muttern fest an.

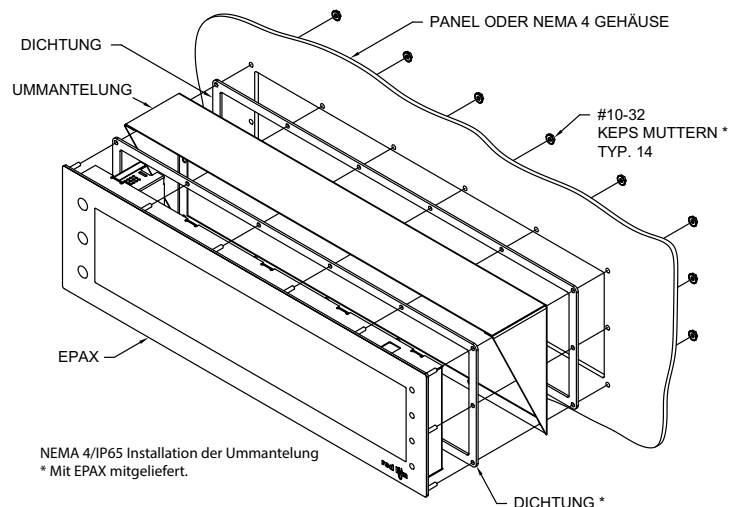


Abbildung 6

BESTELLINFORMATIONEN

TYP	MODELLNR.	BESCHREIBUNG	TEILENUMMERN
Display	EPAX	6-stelliges extragroßes Display für digitale MPAX-Module	EPAX0600
Digitale Eingangsmodul	MPAX	Zählen Sie/Rate Anzeige Modul, AC versorgt	MPAXI020
		Zählen Sie Anzeige Modul, AC versorgt	MPAXC020
		Rate Anzeige Modul, AC versorgt	MPAXR020
		Echtzeituhr-Modul, AC versorgt	MPAXCK00
		Timer Module, AC versorgt	MPAXTM00
Optionskarten	PAXCDS	Doppelter Sollwert-Relaisausgangskarte	PAXCDS10
		Quad-Schwellenwert-Relaisausgangskarte	PAXCDS20
		Quad Setpoint Sinking – Offener Sammelausgang	PAXCDS30
		Quad Setpoint Sourcing – Offener Sammelausgang	PAXCDS40
		Triac/Dual SSR Doppelaufwerk Ausgangskarte	PAXCDS50
	PAXCDC 1	RS485 Serienmäßige Kommunikations-Ausgangskarte mit Klemmleiste	PAXCDC10
		Erweiterte RS485 Serienmäßige Kommunikations-Ausgangskarte mit Doppel-RJ11-Anschluss	PAXCDC1C
		RS232 Serienmäßige Kommunikations-Ausgangskarte mit Klemmleiste	PAXCDC20
		Erweiterte RS232 Serielle Kommunikations-Ausgangskarte mit 9-Stift D-Anschluss	PAXCDC2C
		DeviceNet Kommunikationskarte (Klemmleiste)	PAXCDC30
		Modbus Kommunikationskarte	PAXCDC40
		Erweiterte Modbus Kommunikationskarte mit Doppel RJ11-Anschluss	PAXCDC4C
		Profibus-DP Kommunikationskarte	PAXCDC50
	PAXCDL 1	Analoge Ausgangskarte	PAXCDL10
	PAXUSB	PAX USB-Programmierung Karte	PAXUSB00
PAXRTC 1	Echtzeituhr karte (nur Ersatz)	PAXRTC00	
Zubehör	CBLUSB	USB Kabel Typ A-Mini B Programmierung	CBLUSB01
	PGM	Remote Programmierung für EPAX mit 10 Fuß langem Kabel	EPAXPGM0
	ENC12	NEMA 4/IP65 Gehäuse für EPAX	ENC12000
	SHR	Abdeckung für EPAX	SHREPAX0
	EN/SH	EPAX NEMA 4/IP65 Gehäuse und Abdeckung	EPAXENSH

Notizen:

¹ Siehe „Die Auswahl Ihrer Displaykomponenten und Optionskarten.“

♦ Die Crimson®-Software ist als Download unter <http://www.redlion.net/> verfügbar

FEHLERBEHEBUNG

Der Red Lion's technische Support kann kontaktiert werden, falls aus irgendeinem Grund Probleme beim Betrieb, beim Anschluss oder einfach nur Fragen zum neuen einheit auftreten sollten.

Email: support@redlion.net

Webseite: www.redlion.net

In den USA: +1 (877) 432-9908

Außerhalb der USA: +1 (717) 767-6511

LIMITED WARRANTY

(a) Red Lion Controls Inc., (the "Company") warrants that all Products shall be free from defects in material and workmanship under normal use for the period of time provided in "Statement of Warranty Periods" (available at www.redlion.net) current at the time of shipment of the Products (the "Warranty Period"). **EXCEPT FOR THE ABOVE-STATED WARRANTY, COMPANY MAKES NO WARRANTY WHATSOEVER WITH RESPECT TO THE PRODUCTS, INCLUDING ANY (A) WARRANTY OF MERCHANTABILITY; (B) WARRANTY OF FITNESS FOR A PARTICULAR PURPOSE; OR (C) WARRANTY AGAINST INFRINGEMENT OF INTELLECTUAL PROPERTY RIGHTS OF A THIRD PARTY; WHETHER EXPRESS OR IMPLIED BY LAW, COURSE OF DEALING, COURSE OF PERFORMANCE, USAGE OF TRADE OR OTHERWISE.** Customer shall be responsible for determining that a Product is suitable for Customer's use and that such use complies with any applicable local, state or federal law.

(b) The Company shall not be liable for a breach of the warranty set forth in paragraph (a) if (i) the defect is a result of Customer's failure to store, install, commission or maintain the Product according to specifications; (ii) Customer alters or repairs such Product without the prior written consent of Company.

(c) Subject to paragraph (b), with respect to any such Product during the Warranty Period, Company shall, in its sole discretion, either (i) repair or replace the Product; or (ii) credit or refund the price of Product provided that, if Company so requests, Customer shall, at Company's expense, return such Product to Company.

(d) **THE REMEDIES SET FORTH IN PARAGRAPH (c) SHALL BE THE CUSTOMER'S SOLE AND EXCLUSIVE REMEDY AND COMPANY'S ENTIRE LIABILITY FOR ANY BREACH OF THE LIMITED WARRANTY SET FORTH IN PARAGRAPH (a).**