

DA50A

Gateway IIoT évolutive avec 1 module de communication/sled

▲ FLEXEDGE™ Plateforme Edge d'Automatisation intelligente

CLOUD, EDGE, FILAIRE OU SANS FIL : CONCEVEZ FACILEMENT VOTRE APPLICATION IDÉALE POUR L'INDUSTRIE 4.0 OU L'IIOT.

- ▲ L'architecture modulaire permet d'ajouter facilement des fonctions de communication comme le cellulaire, le Wi-Fi, la série et l'USB.
- ▲ La prise en charge avancée de la mise en réseau assure le routage, le NAT, le Firewall et le VPN pour garantir la sécurité des données.
- ▲ E/S embarquées avec AI/DI et DO configurables pour la surveillance et le contrôle des capteurs locaux.
- ▲ Logiciel évolutif sur le terrain pour adapter la passerelle à l'évolution des applications
- ▲ Supporte jusqu'à 10 conversions simultanées de protocoles avec plus de 300 pilotes industriels (en option)
- ▲ Enregistrement des données en temps réel sur carte microSD ou via FTP (en option)
- ▲ Conception industrielle pour un fonctionnement fiable
- ▲ Anneau d'état LED intuitif



▲ Instructions de commande

APPAREIL DE BASE

NUMÉRO DE MODÈLE	DESCRIPTION	GR. DE LOGICIEL
DA50A0BNN0000010	FlexEdge Passerelle Réseau avec 1 module de communication série mixte	Group 1
DA50A0BNN0000020	FlexEdge Passerelle de protocole avec 1 module de communication série mixte	Group 2
DA50A0BNN0000030	FlexEdge Passerelle IIoT Avancée avec avec 1 module de communication série mixte	Group 3
DA50A0BNN0000040	FlexEdge Contrôleur d'Automatisation Avancé avec 1 module de communication série mixte	Group 4

ACCESSOIRES

NUMÉRO DE MODÈLE	DESCRIPTION
DAS00CL9C4SAM000	4G LTE (CAT4) Sled cellulaire pour AMER (AT&T, Generic)
DAS00CL9C1SAZ000	4G LTE (CAT1) Sled cellulaire pour AUS (Telstra)
DAS00CL9C4SVZ000	4G LTE (CAT4) Sled cellulaire pour AMER (Verizon)
DAS00CL9C4SEU000	4G LTE (CAT4) Sled cellulaire pour EMEA, SAARC, APAC
DAS00WF10NOAM000	802.11n WLAN Sled
DAS00PN40U400000	1 Port Hôte USB 2.0 Sled
DAS00PN2221IS000	Double RS232 Ports Sled (Isolé)
DAS00PN2442IS000	Double RS485 Ports Sled (Isolé)
DAS00PN2245IS000	Mixte RS232/RS485 Ports Sled (Isolé)

Voir le manuel du logiciel pour plus de détails sur le fonctionnement du sled.

DA50A Instructions et spécifications pour la commande

GROUPES DE LOGICIELS

	Passerelle réseau	Passerelle de protocole	Passerelle IIoT avancée	Contrôleur d'automatisation avancé
Configuration				
Interface web Graphique	✓	✓	✓	✓
Crimson	✓	✓	✓	✓
Mise en réseau				
Pare-feu	✓	✓	✓	✓
RADIUS Auth.	✓	✓	✓	✓
Routage	✓	✓	✓	✓
NAT	✓	✓	✓	✓
Repli-IP	✓	✓	✓	✓
VPN Client/Serveur	✓	✓	✓	✓
Automatisation				
Plus de 300 protocoles		✓	✓	✓
Connecteurs IIoT		✓	✓	✓
OPC UA		✓	✓	✓
Synchro. SQL			✓	✓
Enregistrement des données			✓	✓
IHM virtuelle			✓	✓
Serveur Web avancé			✓	✓
Contrôle IEC				
Crimson Control				✓

Spécifications

Alimentation

Tension d'alimentation : 12-24 VDC +/-15%, cl. de source 2

TENSION D'ENTRÉE	12 V	24 V
Performance typ. passerelle DA50A uniquement	2.5 W	2.6 W
Puissance maximale Passerelle DA50A uniquement	3.0 W	3.1 W
Puissance maximale de la passerelle DA50A, avec sled	5.6 W	5.7 W

Batterie

Pile bouton au lithium de 3 V.

Mémoire

Mémoire utilisateur embarquée : 1 Go de mémoire flash non volatile.

Carte mémoire : l'emplacement microSD accepte les cartes microSD de classe 5 ou supérieure d'une capacité maximale de 256 Go. FAT32, qualité industrielle.

Communication

Port pour périphérique USB : un (1) port USB isolé de type B conforme à la spécification USB 2.0 (pleine vitesse).

Ports Ethernet : Deux (2) ports RJ45 10BaseT / 100BaseTX (isolation réseau 1500 Vrms).

Ports série : Deux ports série avec isolation individuelle des ports.

Un (1) RS232 série RJ12 115200 Bps

Un (1) RS485/RS422 série RJ45 115200 Bps

Sortie digitale (DOUT)

Configuration : Collecteur ouvert, référence à la terre

IDC maximum absolu : 500 mADC (Vce = 750 mVDC)

Maximum absolu VDC : 30 VDC (circuit ouvert)

VDC minimum absolu : -0,4 VDC (circuit ouvert)

Entrée numérique (DIN)

Configuration : Détection de niveau non isolée, référence à la terre

Niveau actif : 2,5 VDC à 30 VDC

Niveau inactif : 0 VDC à 1,3 VDC

Minimum absolu VDC : -0.3 VDC

DA50A Instructions et spécifications pour la commande

Maximum absolu VDC : 33 VDC
Fuite IDC à 5 VDC : 150 μ ADC

Entrée analogique (avec l'entrée numérique)

Configuration : Entrée non isolée, référence à la terre
Résolution : 4096 (ADC 12 bits)
VDC par pas : 9,483 mVDC (pleine échelle : 38,8 V)
Précision de la mesure : 2%.
Niveau zéro : 0 VDC
Minimum absolu VDC : -0,3 VDC
Maximum absolu VDC : 33 VDC
Fuite IDC à 5 VDC : 265.96 μ ADC typique

Capacités du réseau

Tunnels : IPsec, GRE et Open VPN
IP : NAT, Port Forwarding, Dynamic DNS, DHCP Stateful
Inspection Firewall, IP Fallback et IP Transparency.
Protocoles de routage : VRRP Protocoles de cryptage

Environnement

Température de fonctionnement : -40 à 75 °C
Température de stockage : -40 à 85 °C
Humidité de fonctionnement et de stockage : 0 à 85% max. RH sans condensation
Vibration selon la norme IEC 60068-2-6, Opération 5-500 Hz, 2 g
Choc selon IEC 60068-2-27 : Opérationnel 15 g
Altitude : jusqu'à 2000 mètres
Catégorie d'installation II, degré de pollution 2 tel que défini dans la norme IEC/EN 60664-1.

Certification et conformité

Testé CE
EN 61326-1 Immunité dans les environnements industriels
Emission CISPR 11 Classe A
IEC/EN 61010-1
Conforme à la directive RoHS
Approbation ATEX
II 3 G Ex ec IIC T4 Gc
DEMKO 20 ATEX 2268X
Approbation IECEx
IECEx UL 20.0007X
UL Hazardous : Dossier # E317425
Boîtier robuste IP30

Connexions

Longueur du fil : 7,5 mm (0,3")
Capacité du calibre de fil : fil de cuivre 12 à 24 AWG (3,31 à 0,20 mm²) uniquement.

Construction

Boîtier en polycarbonate avec indice de protection IP30
Poids : 404,3 g (13 oz)

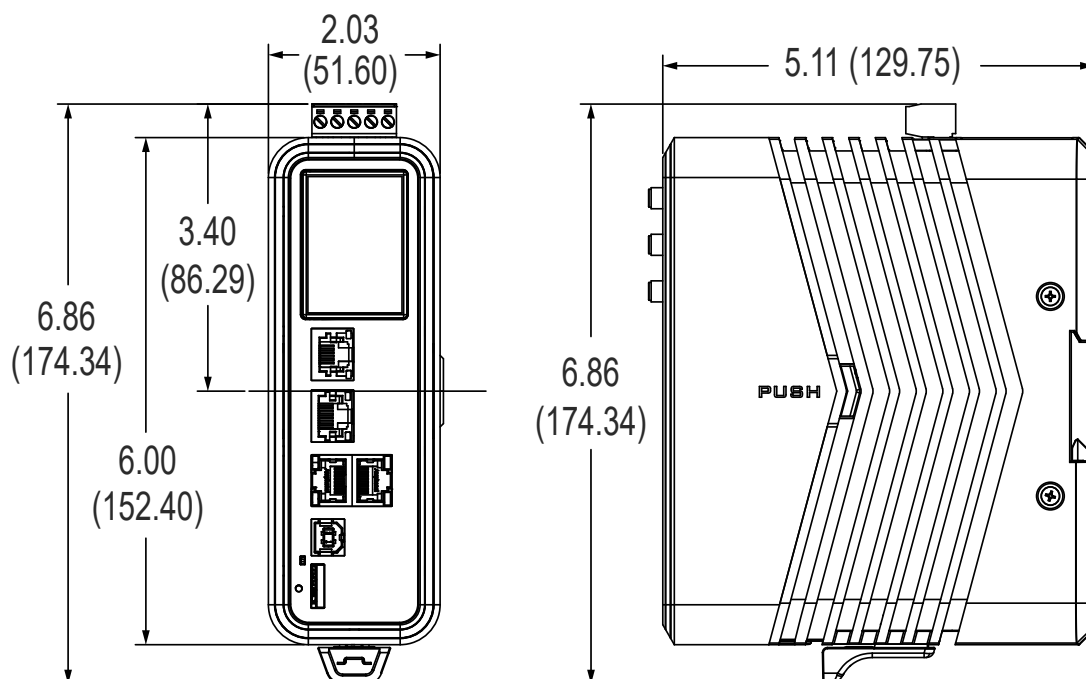
Montage

Rail DIN : Montage sur rail DIN standard à profil "T" selon EN50022 - 35 x 7,5 et 35 x 15

Garantie

3 ans sur les défauts de conception et de fabrication.
Les spécifications peuvent être modifiées sans préavis.

Dimension en pouces (mm)





www.redlion.net
[Contactez nous](#)

Depuis 1972, Red Lion fournit des solutions innovantes pour les marchés mondiaux par le biais de la communication, de la surveillance et du contrôle pour l'automatisation industrielle et la mise en réseau. De par ses technologies, l'entreprise offrent aux clients du monde entier une visibilité des données en temps réel ce qui favorise la productivité. Red Lion fait partie du groupe Spectris plc, l'entreprise de technologie de mesure et de contrôle pour l'amélioration de la productivité. Pour de plus amples informations, veuillez consulter le site www.redlion.net.

© 2021 Red Lion Controls, Inc. Red Lion Controls, Inc. tous droits réservés. Red Lion, le logo Red Lion, FlexEdge, N-Tron et Sixnet sont des marques déposées de Red Lion Controls, Inc. Tous les autres noms de sociétés et de produits sont des marques commerciales de leurs propriétaires respectifs.

LD1008 04 2021