

MODULES D'E/S **FLEXEDGE**



FLEXEDGE™ Plate-forme intelligente d'automatisation pour la périphérie

MASSIVEMENT ÉVOLUTIFS. DÉPLOYABLES SANS EFFORT.

Ajoutez facilement des modules à un contrôleur FlexEdge(tm) DA70 pour surveiller et contrôler quasiment n'importe quelle application. Avec des modules disponibles dans une multitude de configurations de collecte de données et de régulation PID, la plate-forme intelligente d'automatisation pour la périphérie FlexEdge propose une solution évolutive pour intégrer les environnements hétérogènes complexes aux stratégies de transformation numérique, tout en fournissant une solution pérenne face aux besoins évolutifs des applications.

APPLICATIONS

- ▲ Automatisation d'usine
- ▲ Pétrole et gaz
- ▲ Électricité et services d'utilité publique
- ▲ Eau/Eaux usées
- ▲ Maritime
- ▲ Internet industriel des objets (IIoT)

PRINCIPALES CARACTÉRISTIQUES

- ▲ Produit installable sur site
- ▲ Produit de classe industrielle pour les environnements dangereux
- ▲ Large plage de températures de fonctionnement
- ▲ Remplacement à chaud avec zéro configuration
- ▲ Homologations UL classe 1, division 2, et ATEX/IECEX

FONCTIONS ET AVANTAGES

TEMPS D'ARRÊT RÉDUITS

- ▲ Les schémas de câblage intégrés et les borniers à vis débrochables facilitent l'installation
- ▲ La configuration du module d'E/S échangeable à chaud est restaurée par le contrôleur à la reconnexion, ce qui élimine une reprogrammation en cas de remplacement
- ▲ Un témoin d'état immédiat du module et des DEL à canaux individuels accélèrent le dépannage et les tests du système

PRODUIT PENSÉ POUR LES APPLICATIONS INDUSTRIELLES

- ▲ Avec une large plage de températures de fonctionnement, les modules d'E/S sont conçus pour les environnements difficiles.
- ▲ Les certifications spécifiques du modèle garantissent un fonctionnement dans des environnements potentiellement dangereux

Module 6UIN

Le module d'E/S 6UIN comporte 6 entrées analogiques universelles fonctionnant à une résolution de 16 bits, ce qui en fait un choix idéal pour les applications de collecte de données. Le module gère un large éventail de thermocouples et de sondes RTD, ainsi que les signaux de traitement 0/4-20 mA et 0-10 V. Chaque entrée a une DEL d'alarme dédiée qui indique une multitude de conditions.

FONCTIONNALITÉS

- ▲ Six (6) entrées analogiques universelles
- ▲ Les entrées universelles acceptent les signaux TC, de sonde RTD, 0-5 V, 0-10 V, 0-20 mA, 4-20 mA et 0-50 mV
- ▲ Isolement complet assuré ; entrées, alimentation et communication
- ▲ Témoin d'état immédiat de module
- ▲ DEL à canaux individuels pour le dépannage et les tests
- ▲ Échange à chaud avec zéro configuration
- ▲ UL Classe 1, Division II et ATEX/IECEX

GUIDE DE COMMANDE

Référence	Description
DA-M00-10UIN6-10-000	6 entrées analogiques universelles isolées



Module 8AO

Le module d'E/S 8AO propose 8 sorties analogiques et est conçu pour une utilisation avec les contrôleurs DA70. Le module fournit huit sorties isolées, programmables de manière indépendante pour les plages de sortie 0-5 V, 0-10 V, +/-10 V, 0-20 mA ou 4-20 mA. La mise à l'échelle interne permet la prise en charge de quasiment n'importe quelle application.

FONCTIONNALITÉS

- ▲ Les sorties incluses sont les suivantes : 0-5 Vcc, 0-10 Vcc, ±10 Vcc et 0/4-20 mA
- ▲ Isolement complet assuré ; entrées, alimentation et communication
- ▲ Schéma de câblage intégré
- ▲ Témoin d'état immédiat de module
- ▲ Les sorties sont configurées par voie logicielle et sont pleinement évolutives
- ▲ DEL à canaux individuels pour le dépannage et les tests
- ▲ Échange à chaud avec zéro configuration
- ▲ UL Classe 1, Division II et ATEX/IECEX

GUIDE DE COMMANDE

Référence	Description
DA-M00-100UT8-10-000	8 sorties analogiques



Module 8DI/8RO

Le module 8DI/8RO est conçu pour une utilisation avec le contrôleur FlexEdge DA70. Il comporte 8 entrées numériques et 8 sorties relais servant à surveiller des entrées de contact ou de capteur et à commander des relais, électrovannes, entrées d'API, etc.

Les entrées numériques acceptent les entrées cc ou les fermetures de contacts, et peuvent être configurées par voie logicielle pour les signaux NPN ou PNP. Chaque entrée propose aussi son propre filtre d'entrée sélectionnable, ainsi que des paramétrages d'entrée active au niveau haut ou au niveau bas.

FONCTIONNALITÉS

- ▲ Huit (8) entrées Vcc, huit (8) sorties relais type A
- ▲ Entrées isolées par rapport aux sorties
- ▲ Témoin d'état immédiat de module
- ▲ Schéma de câblage intégré
- ▲ Échange à chaud avec zéro configuration
- ▲ Homologation UL classe 1, division 2

GUIDE DE COMMANDE

Référence	Description
DA-M00-IO-DIOR-00-000	8 entrées numériques, 8 sorties relais numériques



Module 8DI/8DO

Le module 8DI/8DO est conçu pour une utilisation avec le contrôleur FlexEdge DA70, et il comporte 8 entrées numériques et 8 sorties relais statique (SSR). Le module est idéal pour la surveillance des entrées de contact ou de capteur, ainsi que pour commander des relais, électrovannes, entrées d'API, etc.

Les entrées numériques acceptent les entrées cc ou les fermetures de contacts, et peuvent être configurées par voie logicielle pour les signaux NPN ou PNP. Chaque entrée propose aussi son propre filtre d'entrée sélectionnable, ainsi que des paramétrages d'entrée active au niveau haut ou au niveau bas. Chaque sortie numérique permet une commutation à 1 A.

FONCTIONNALITÉS

- ▲ 8 entrées numériques, 8 sorties relais statique (SSR)
- ▲ Les entrées permettent une configuration NPN/PNP
- ▲ Les entrées sont en mode NPN avec max. 1 A par canal
- ▲ Isolement complet assuré ; entrées, sorties, alimentation et communication
- ▲ Échange à chaud avec zéro configuration
- ▲ Homologations UL classe 1, division 2 et ATEX/IECEx

GUIDE DE COMMANDE

Référence	Description
DA-M00-IO-DI00-00-000	8 entrées numériques, 8 sorties numériques



Caractéristiques techniques

CERTIFICATIONS ET CONFORMITÉS

*Veuillez vous reporter aux guides d'installation des modules d'E/S individuels pour les agences de certification.

Certification CE

EN 61326-1 Immunité en zones industrielles

Émission CISPR 11 Classe A

CEI/EN 61010-1

Conformité RoHS

ENVIRONNEMENT

Plage de températures de fonctionnement : -40 à 75 °C

Plage de températures de stockage : -40 à 80 °C

Vibrations conformément à CEI 60068-2-6 : 2 g à 5-500 Hz

Chocs conformément à CEI 60068-2-27 : 15 g en fonctionnement

Humidité (fonctionnement et stockage) : 0 à 95 % de HR (sans condensation) max.

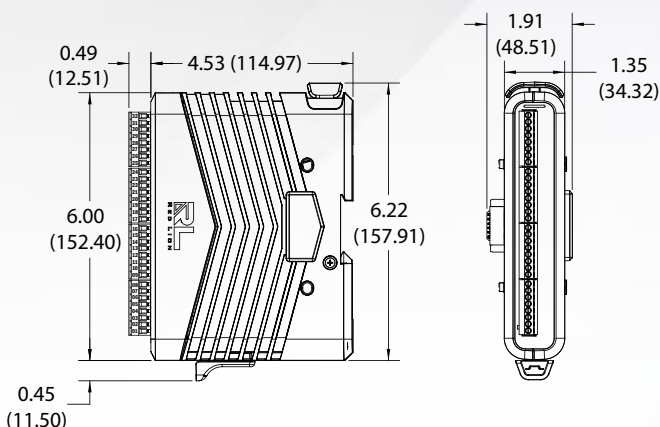
Altitude : 2 000 m maximum

GARANTIE

3 ans sur les défauts de conception et de fabrication

Les caractéristiques sont sujettes à modification. Visitez le site www.redlion.net pour plus d'informations.

DIMENSIONS en pouces (mm)



GUIDE DE COMMANDE

Type	Référence	Description
Module	DA-M00-IOUIN6-IO-000	6 entrées analogiques universelles isolées
Module	DA-M00-IOOUT8-IO-000	8 sorties analogiques
Module	DA-M00-IODIOR-00-000	8 entrées numériques, 8 sorties relais numériques
Module	DA-M00-IO-DI00-00-000	8 entrées numériques, 8 sorties numériques