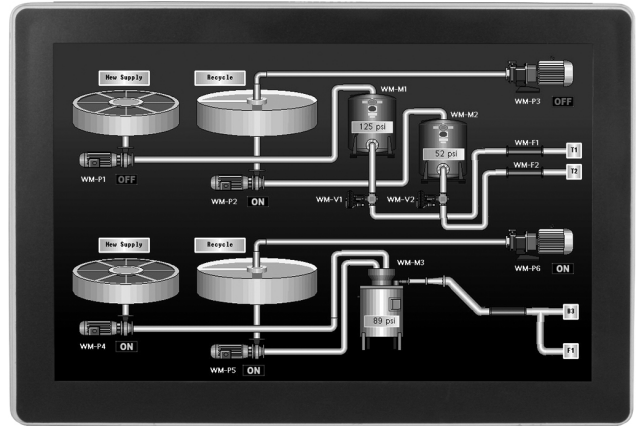
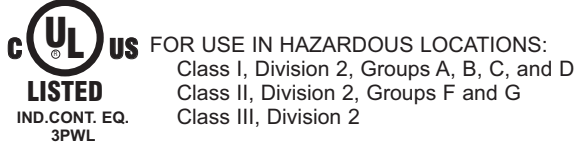


# Modell G12 - Graphite® Serie: Bediengerät mit 12-Zoll-Farb-Touchscreen - Installationsanleitung



Die vollständige Bedienungsanleitung, die Crimson-Software und das Softwarehandbuch finden Sie auf der Webseite von Red Lion unter [www.redlion.net](http://www.redlion.net) und auf dem beiliegenden USB-Stick.



WARNUNG - EXPLOSIONSGEFAHR - DER AUSTAUSCH VON KOMPONENTEN KANN DAZU FÜHREN, DASS DAS GERÄT NICHT MEHR FÜR DEN EINSATZ IN CLASS I, DIVISION 2 UMGEBUNGEN GEEIGNET IST.

## ALLGEMEINE SICHERHEITSHINWEISE

Alle in diesem Dokument und auf dem Gerät aufgeführten Sicherheitsvorschriften, lokalen Sicherheitsrichtlinien und Sicherheitsanweisungen müssen zur Gewährleistung der persönlichen Sicherheit und zur Vermeidung von Schäden am Gerät oder an der mit dem Gerät verbundenen Maschine eingehalten werden. Wenn das Gerät nicht gemäß Herstelleranweisungen verwendet wird, können die Schutzvorrichtungen des Gerätes beeinträchtigt werden. Dieses Bediengerät darf nicht zum direkten Steuern von Motoren, Ventilen oder anderen Aktoren, die nicht mit Schutzvorrichtungen ausgestattet sind, verwendet werden. Dadurch könnten bei einer Gerätestörung Gefahren für Personen und Maschinenschäden entstehen.



**VORSICHT:** Gefahrenrisiko. Vor der Installation und dem Betrieb des Gerätes müssen alle Anweisungen vollständig gelesen werden.



**VORSICHT:** Stromschlaggefahr.



WARNUNG - EXPLOSIONSGEFAHR - DAS GERÄT DARF NUR ENTFERNT WERDEN, WENN DIE STROMVERSORGUNG GETRENNT WURDE ODER WENN SICH DAS GERÄT IN EINEM NICHT-GEFAHRENBEREICH BEFINDET.

## BESTELLINFORMATIONEN

BESCHREIBUNG	ARTIKELNUMMER
12-Zoll-Farb-Touchscreen zur Verwendung im Innenbereich	G12C0000
12-Zoll-Farb-Touchscreen zur Verwendung im Innenbereich, zusätzlichen Ethernet- und seriellen Anschlüssen	G12C1100

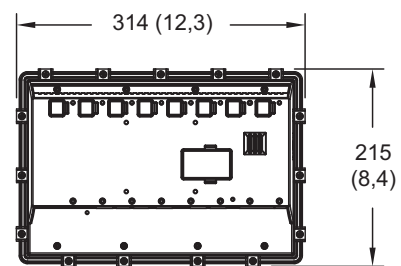
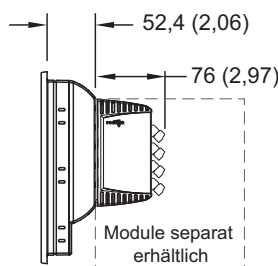
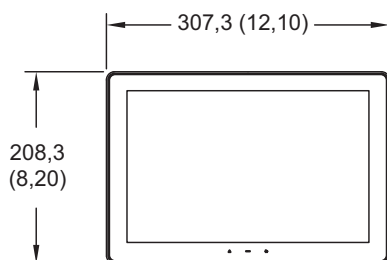
## TECHNISCHE DATEN

### STROMVERSORGUNG:

Eingangsspannung	10V	24V	30V
Typische Leistungsaufnahme nur HMI:	13 W	14 W	15 W
Maximale Leistungsaufnahme nur HMI:	19 W	20 W	20 W
Verfügbare Leistung für Module:	33 W		
Max Leistungsaufnahme HMI mit Modul(en):	52 W	54 W	55 W

Das Gerät muss an einen Class 2-Stromkreis gemäß National Electrical Code (NEC), NFPA-70 oder Canadian Electrical Code (CEC), Part I, C22.1 bzw. an eine Stromquelle mit begrenzter Leistung (LPS) gemäß

## ABMESSUNGEN In mm (Zoll)



IEC 60950-1 oder an einen energiebegrenzten Stromkreis gemäß IEC 61010-1 angeschlossen werden.  
Der Stromanschluss erfolgt über eine abnehmbare Klemmleiste mit drei Positionen.

**UMWELTBEDINGUNGEN:**

Betriebstemperatur: -20 bis 60 °C

Lagertemperatur: -20 bis 70 °C

Vibration nach IEC 68-2-6: während des Betriebes 5 - 500 Hz, 4 g

Schock nach IEC 68-2-27: während des Betriebes 40 g (10 g, Module mit Relais)

Luftfeuchtigkeit bei Betrieb und Lagerung: 0 bis max. 85 % rF (nicht kondensierend)

Einsatzhöhe: Bis 2000 Meter

**ZERTIFIZIERUNGEN UND KONFORMITÄTSERKLÄRUNGEN:**

CE-Zulassung

EN 61326-1 Störfestigkeit für Industriebereiche

Emissionen CISPR 11 Klasse A

IEC/EN 61010-1

RoHS-konform

ATEX-Zulassung

Ⓜ II 3 G Ex ic nA IIC T4 Gc

Ⓜ II 3 D Ex tc IIIC T135°C Dc

DEMKO 14 ATEX 1387X  
EN 60079-0, -11, -15, -31

IECEX-Zulassung

Ex ic nA IIC T4 Gc

Ex tc IIIC T135°C Dc

IECEX UL 15.0035X

IEC 60079-0, -11, -15, -31

UL-gelistet: Datei-Nr. E302106

UL-zertifiziert für Gefahrenbereiche: Datei-Nr. E317425

Gehäuseschutzart Typ 4X für den Innenbereich / IP66 (nur Vorderseite) für alle Modelle

**ABS Type Approval für Bordanwendungen**

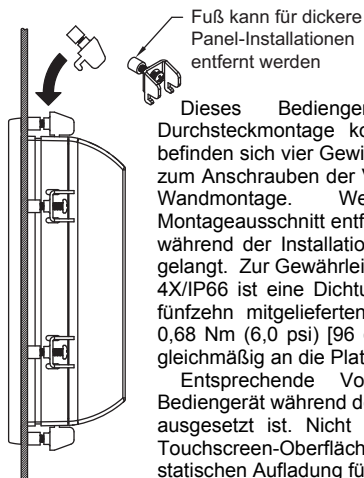
**ANSCHLÜSSE:** Klemmleiste mit Cage-Clamp-Federkraftanschluss

Abisolierlänge: 7,5 mm (0.3")

Drahtstärke: Ein Draht 1,63 mm (14 AWG) massiv, 2 Drähte 1,02 mm (18 AWG) oder 4 Drähte 0,81 mm (20 AWG)

**AUSFÜHRUNG:** Gegossenes Aluminiumgehäuse der Schutzart NEMA 4X/IP66, das bei korrekt eingesetzter Dichtung im Innen- und Außenbereich verwendet werden kann. Installationskategorie II, Verschmutzungsgrad 2 gemäß IEC 60664-1. Die Gerätebewertung basiert auf einem nur geringen mechanischen Belastungsrisiko.

**GEWICHT:** 2,29 kg (5,06 lb.)

**Installation des Bediengerätes****MONTAGEANWEISUNGEN**

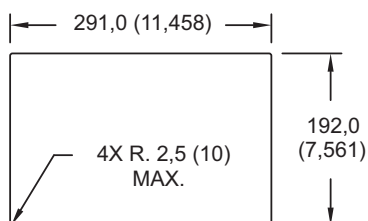
Fuß kann für dickere Panel-Installationen entfernt werden

Dieses Bediengerät ist vorrangig für die Durchsteckmontage konzipiert. Auf der Plattenrückseite befinden sich vier Gewindebohrungen (M4 x 0,7, 5 mm tief) zum Anschrauben der VESA-Halterung für die Stand- oder Wandmontage. Wenn loses Material vom Montageausschnitt entfernt wird ist Vorsicht geboten, damit während der Installation kein Material in das Bediengerät gelangt. Zur Gewährleistung der Abdichtung gemäß NEMA 4X/IP66 ist eine Dichtung im Lieferumfang enthalten. Die fünfzehn mitgelieferten Montageclips anbringen und auf 0,68 Nm (6,0 psi) [96 oz ft] anziehen, damit die Dichtung gleichmäßig an die Platte gedrückt wird.

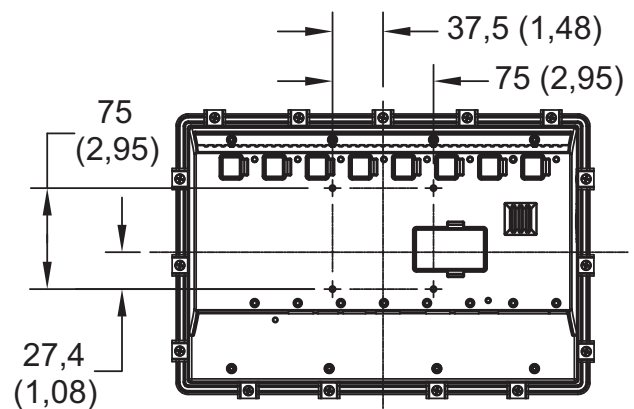
Entsprechende Vorkehrungen treffen, damit das Bediengerät während der Verwendung keiner UV-Strahlung ausgesetzt ist. Nicht in einer Art und Weise über die Touchscreen-Oberfläche reiben oder wischen, die zu einer statischen Aufladung führen könnte.



Bei der Installation in einem Gefahrenbereich muss das Gerät in einem geeigneten ATEX/IECEX-zertifizierten Endgehäuse mit Mindestschutzart IP66 gemäß EN/IEC 60529 montiert werden und in einer Umgebung mit maximal Verschmutzungsgrad 2 gemäß EN 60664-1 verwendet werden. Das Gerät muss bei einer Installation innerhalb der USA unter Verwendung einer Verdrahtungsmethode der Division 2 gemäß Artikel 501-4 (b), 502-4 (b) und 503-3 (b) des National Electrical Code, NFPA 70 oder bei einer Installation in Kanada gemäß Abschnitt 19-152 des Canadian Electrical Code verdrahtet werden.

**PLATTENAUSSCHNITT**

Alle Toleranzen  $\pm 1,5$  mm ( $\pm 0,059$ ")

**ABMESSUNGEN DER VESA-HALTERUNG (MIS-D 75)****MIT ERDUNG VERBINDEN**

Die Schutzleiterklemme ist aus Sicherheitsgründen mit leitenden Teilen des Gerätes verbunden und muss an ein externes Schutzleitersystem angeschlossen werden. Zur Eliminierung von elektrostatischen Aufladungen sollten Maßnahmen durchgeführt werden. Darunter fällt unter anderem die Erdung des Gerätes.

Jedes Bedienpanel verfügt über ein chassis Masseklemme auf der Rückseite des Gerätes. Ihr Gerät sollte mit der Erde (Schutzerde) verbunden werden.

Die Masse ist nicht mit der Signalmasse des Gerätes verbunden. Die Isolation von Erdung und Signalmasse muss beim Betrieb des Gerätes nicht aufrechterhalten werden. Es kann jedoch sein, dass andere an dieses Gerät angeschlossene Maschinen die Isolation von Erdung und Signalmasse erfordern. Bei der Aufrechterhaltung der Isolation von Erdung und Signalmasse ist Vorsicht geboten, wenn Anschlüsse mit dem Gerät verbunden werden. Es muss beispielsweise eine Stromversorgung angeschlossen werden, bei der Signalmasse und Erdung voneinander isoliert sind. Auch beim Anschluss eines USB-Kabels können Signalmasse und Erdung verbunden werden.<sup>1</sup>

<sup>1</sup> Die USB-Abschirmung kann am Gerät geerdet werden oder auch an die Signalmasse angeschlossen werden.

## ANFORDERUNGEN AN DIE STROMVERSORGUNG

Für das Graphite-Bediengerät wird eine Nennspannung von 10-30 V DC benötigt. Je nachdem, welche Funktionen verwendet werden, kann die Leistungsaufnahme deutlich unter dem maximalen Nennstrom liegen. Wenn zusätzliche Funktionen verwendet werden, zieht das Gerät deutlich mehr Strom. Die Verwendung von Modulen, zusätzlichen geräteeigenen Kommunikationssystemen, SD-Karten und anderen über Crimson programmierten Funktionen kann zu einer erhöhten Leistungsaufnahme führen.

Um sicherzustellen, dass dem Graphite-Gerät nicht zu viel Strom zugeführt wird, sollte der gesamte Stromverbrauch aller geplanten Module berechnet werden. Der maximale Stromverbrauch der Module ist unter „technische Daten“ in der Produktbeschreibung des jeweiligen Moduls aufgeführt. Der für Module verfügbare Gesamtstrom ist in den technischen Daten des Graphite-Geräts aufgeführt.

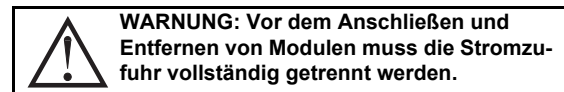
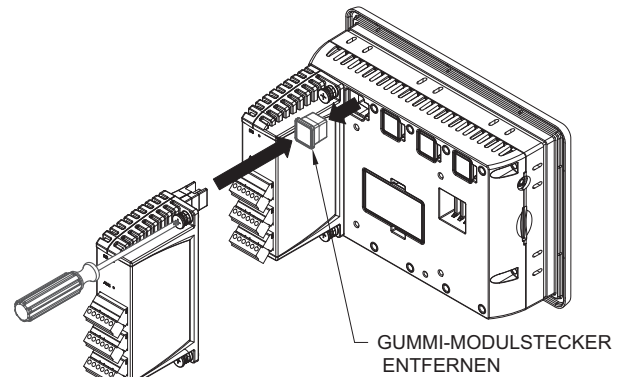
Der richtige Anschluss der Stromzufuhr ist in jedem Fall unerlässlich, um den zuverlässigen Betrieb des Gerätes zu gewährleisten. Bitte achten Sie sorgsam auf folgende Punkte:

- Die Stromzufuhr muss nahe am Gerät angeschlossen werden. Dabei sollte die Kabellänge zwischen Stromquelle und Bediengerät in der Regel nicht mehr als 1,8 m (6 feet) betragen. Idealerweise sollte der Abstand möglichst gering gehalten werden.
- Der Verbindungsdraht zwischen Bediengerät und Stromquelle sollte eine Stärke von mindestens 0,64 mm (22 AWG) aufweisen und für die Temperaturen im Installationsumfeld geeignet sein. Bei längeren Kabelstrecken sollte ein stärkerer Draht verwendet werden. Das Kabel darf nicht in der Nähe von großen Schaltvorrichtungen, Umrichtern und anderen Geräten verlaufen, die teilweise zu signifikanten elektrischen Störungen führen können.
- Für die Stromversorgung muss eine als NEC Klasse 2 bzw. als Stromquelle mit begrenzter Leistung (LPS) und Schutzkleinspannung (SELV) klassifizierte Stromquelle verwendet werden. Diese Art von Stromversorgung isoliert die zugänglichen Schaltkreise zum Schutz vor gefährlichen Hochspannungen, die aufgrund von Fehlern in der Netzstromversorgung erzeugt werden. SELV-Schaltkreise sorgen für berührungssichere Spannungen unter normalen Betriebsbedingungen

und nach einfachem Erdschluss, z. B. im Fall eines Abbaus einer Grundisolierschicht oder nach dem Ausfall einer Komponente. Ein geeignetes Gerät zur Trennung der Stromversorgung ist vom Endbenutzer bereitzustellen.

## INSTALLATION DER E/A-MODULE

Beim Installieren der Module muss bei Steckplatz 1 (Steckplatz ganz links) begonnen werden und es dürfen keine Steckplätze zwischen den Modulen freigelassen werden. Die Reihenfolge muss der Modulreihenfolge in der Crimson-Datenbank entsprechen. Die Schrauben auf 0,68 Nm (6,0 psi) [96 oz ft] anziehen.



## KOMMUNIKATION MIT DEM G12

### KONFIGURATION DES G12

Das G12 ist auf die Verwendung der Crimson®-Software ausgelegt. Die Crimson-Software ist als kostenloser Download auf der Webseite von Red Lion verfügbar. Neue Funktions- und Treiberupdates für die Crimson-Software werden bei Verfügbarkeit auf der Webseite bereitgestellt. Wenn Sie das G12 mit der neuesten Crimson-Version konfigurieren, können Sie sicher sein, dass Ihr Gerät über die aktuellsten Funktionen verfügt. Die Crimson-Software kann über die RS232 PGM-Schnittstelle, USB-Schnittstelle oder über eine SD-Karte in das G12 geladen werden.

Der Anschluss an die USB-Schnittstelle erfolgt über ein Standard-USB-Kabel mit Typ-B-Stecker. Der zur Verwendung der USB-Schnittstelle benötigte Treiber wird zusammen mit der Crimson-Software installiert.

Die RS232 PGM-Schnittstelle wird über ein von Red Lion hergestelltes Programmierkabel mit der DB9 COM-Schnittstelle Ihres Computers verbunden. Falls Sie selbst ein Kabel herstellen möchten, finden Sie im „Diagramm zur Pin Belegung der G12-Schnittstelle“ Informationen zur Verdrahtung.

Die SD-Karte kann zum Programmieren des G12 verwendet werden. Hierfür werden die Konfigurationsdatei und die Firmware auf der SD-Karte gespeichert. Die Karte wird dann in das G12 gesteckt und die Programmierung wird gestartet. Weitere Informationen zu den entsprechenden Dateinamen und Speicherorten sind der Crimson-Produktliteratur zu entnehmen.

### DATENÜBERTRAGUNG VON DER SD-KARTE ÜBER DIE USB-SCHNITTSTELLE



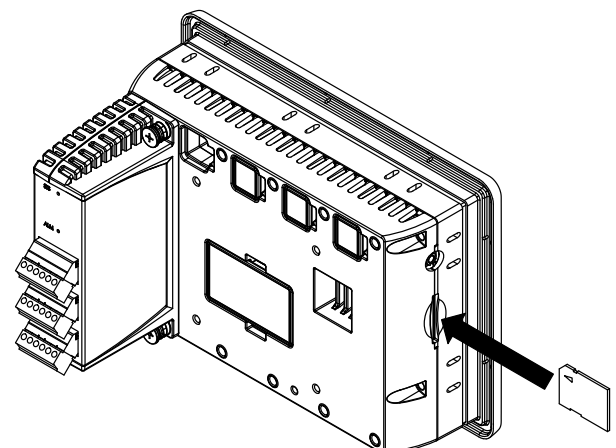
**WARNUNG - BEI ANGESCHLOSSENER STROMVERSORGUNG DÜRFEN KABEL NUR ANGESCHLOSSEN ODER ENTFERNT WERDEN, WENN SICH DAS GERÄT IN EINEM NICHT-GEFAHRENBEREICH BEFINDET. DIE USB-SCHNITTSTELLE DIENT ZUR SYSTEMEINRICHTUNG UND -DIAGNOSE UND NICHT ZUR PERMANENTEN VERBINDUNG.**

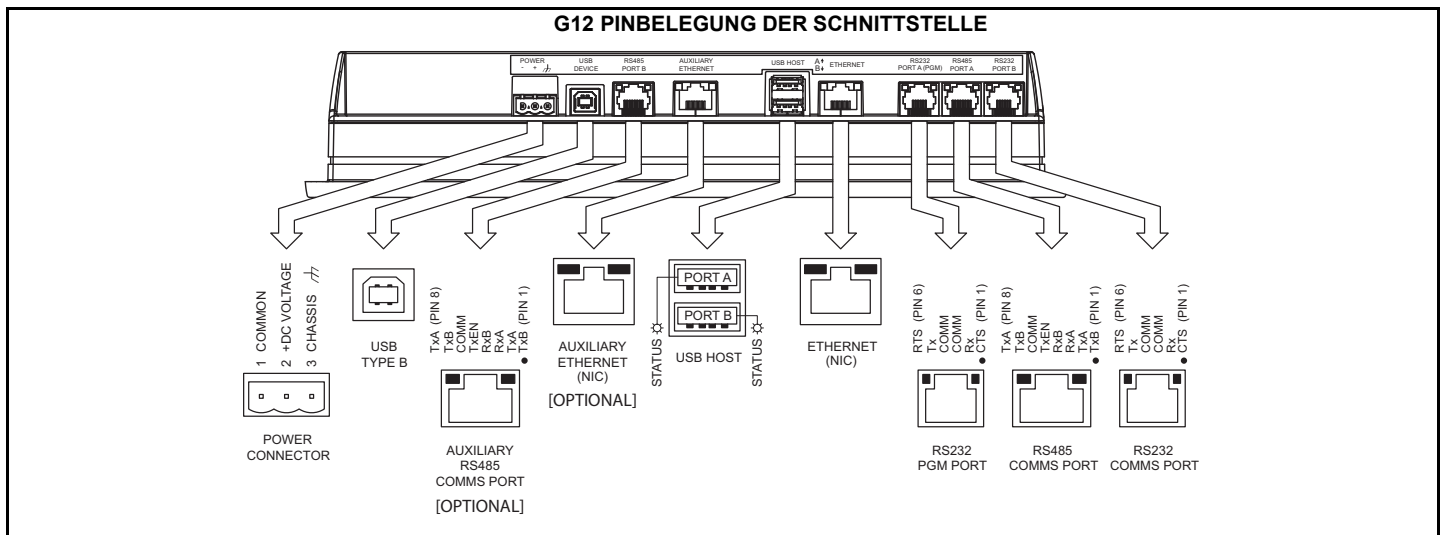
Um Daten von der SD-Karte über die USB-Schnittstelle zu übertragen, muss ein Treiber auf Ihrem Computer installiert werden. Dieser Treiber wird zusammen mit der Crimson-Software installiert und befindet sich nach der Installation im Ordner C:\Program Files\Red Lion Controls\Crimson 3.0\Device\. Falls Ihr G12 über die USB-Schnittstelle konfiguriert wurde, wurde der Treiber möglicherweise bereits installiert.

Nach der Installation des Treibers, das G12 mit Ihrem Computer verbinden und die Anweisungen unter „Einbinden der CompactFlash-Karte“ im Crimson 3 Benutzerhandbuch befolgen.

### EINSETZEN/ENTFERNEN DER SD-KARTE

Die SD-Karte wie in der Abbildung gezeigt in den dafür vorgesehenen Steckplatz einsetzen. Die Karte ist richtig eingesetzt, wenn Kartenende und Graphite-Gehäuse bündig abschließen. Zum Entfernen der SD-Karte leicht auf die Karte drücken.





**BATTERIE UND SYSTEMUHR**

**WARNUNG - EXPLOSIONSGEFAHR - VOR DEM WARTEN/ AUSTAUSCH DER EINHEIT UND VOR DEM INSTALLIEREN ODER ENTFERNEN DER E/A-VERDRÄHTUNG UND BATTERIE MUSS DIE STROMVERSORGUNG GETRENNT UND SICHERGESTELLT WERDEN, DASS SICH DAS GERÄT IN EINEM NICHT-GEFAHRENBEREICH BEFINDET.**

\* Bitte beachten: Die alte Batterie muss gemäß örtlich geltender Abfallbestimmungen entsorgt werden. Die Batterie darf nicht verbrannt oder in einer Art und Weise entsorgt werden, bei der sie beschädigt werden und ihr Inhalt mit der menschlichen Haut in Berührung kommen könnte.

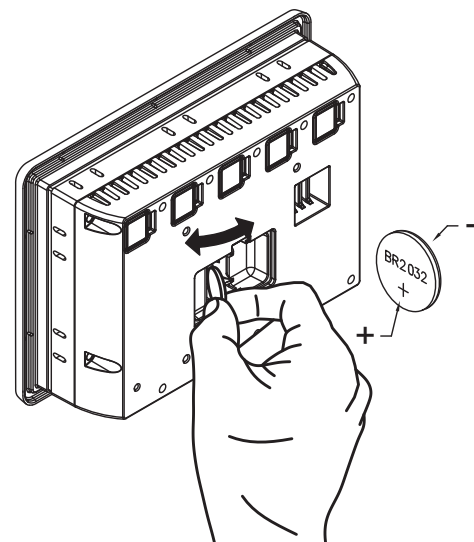
Für das Gerät wird eine Lithiumbatterie Typ BR2032 verwendet.

Bei einem Stromausfall wird die Systemuhr von der internen Batterie versorgt. Die Abweichung der Genauigkeit der Graphite-Systemuhr (bei 25 °C) liegt pro Monat in der Regel bei weniger als einer Minute. Die Batterie des Graphite-Gerätes hat keinen Einfluss auf den Gerätespeicher. Alle Daten und Konfigurationen werden im nichtflüchtigen Speicher gespeichert.

**Batteriewechsel**

Zum Wechseln der Batterie des Graphits muss das Gerät zuerst von der Stromversorgung getrennt werden. Die Batterieabdeckung entfernen. An das obere Ende der Batterie fassen und nach links drücken, um die Batterie aus der Halterung zu entfernen. Die Batterie herausziehen und durch eine neue Batterie ersetzen. Beim Einsetzen sicherstellen, dass die Batterie richtig ausgerichtet ist.

Die Batterieabdeckung wieder anbringen und die Stromzufuhr wieder anschließen. Über die Crimson-Software oder das Tastenfeld auf der Einheit die Uhrzeit und das Datum eingeben.



**LIMITED WARRANTY**

(a) Red Lion Controls Inc., Sixnet Inc., N-Tron Corporation, or Blue Tree Wireless Data, Inc. (the "Company") warrants that all Products shall be free from defects in material and workmanship under normal use for the period of time provided in "Statement of Warranty Periods" (available at www.redlion.net) current at the time of shipment of the Products (the "Warranty Period"). **EXCEPT FOR THE ABOVE-STATED WARRANTY, COMPANY MAKES NO WARRANTY WHATSOEVER WITH RESPECT TO THE PRODUCTS, INCLUDING ANY (A) WARRANTY OF MERCHANTABILITY; (B) WARRANTY OF FITNESS FOR A PARTICULAR PURPOSE; OR (C) WARRANTY AGAINST INFRINGEMENT OF INTELLECTUAL PROPERTY RIGHTS OF A THIRD PARTY; WHETHER EXPRESS OR IMPLIED BY LAW, COURSE OF DEALING, COURSE OF PERFORMANCE, USAGE OF TRADE OR OTHERWISE.** Customer shall be responsible for determining that a Product is suitable for Customer's use and that such use complies with any applicable local, state or federal law.

(b) The Company shall not be liable for a breach of the warranty set forth in paragraph (a) if (i) the defect is a result of Customer's failure to store, install, commission or maintain the Product according to specifications; (ii) Customer alters or repairs such Product without the prior written consent of Company.

(c) Subject to paragraph (b), with respect to any such Product during the Warranty Period, Company shall, in its sole discretion, either (i) repair or replace the Product; or (ii) credit or refund the price of Product provided that, if Company so requests, Customer shall, at Company's expense, return such Product to Company.

(d) **THE REMEDIES SET FORTH IN PARAGRAPH (c) SHALL BE THE CUSTOMER'S SOLE AND EXCLUSIVE REMEDY AND COMPANY'S ENTIRE LIABILITY FOR ANY BREACH OF THE LIMITED WARRANTY SET FORTH IN PARAGRAPH (a).**