

Modell GMSG1 - Graphite® Dehnungsmessungsmodul



FOR USE IN HAZARDOUS LOCATIONS:
Class I, Division 2, Groups A, B, C, and D
T4



II 3 G Ex nA IIC T4 Gc
-40°C ≤ T_{AMB} ≤ 75°C
DEMKO 14 ATEX 1387X
IECEX UL 15.0035X



Nur für Modell Nr. GMSG10S0 und GMSG11S0

Nur für Modell Nr. GMSG10S0 und GMSG11S0

ALLGEMEINE BESCHREIBUNG

Das Modell GMSG ist ein vollständiger PID-Regler mit einer einzelnen Regelschleife für die Verwendung mit der Graphite Produkte. Das Modul akzeptiert Kleinstspannungssignale von einer Vielzahl brückenartiger Aufnehmer, wie Wägezellen, Druckaufnehmer, Drehmoment-Messwertaufnehmer usw. Ein optionales zweites Eingangssignal stellt mathematische Funktionen zwischen den beiden Eingangskanälen (Durchschnitt, Differential usw.) zur Verfügung. Jeder Eingangskanal bietet eine per Software einstellbare stabile 5 oder 10 V DC-Brückenspeisespannung für bis zu vier 350 Ω-Brücken (Summe pro Modul). Die Eingänge sind wählbar für 20 mV-, 33 mV- oder 200 mV-Vollausschlag. Mit Halbleiter-Relais- oder Relaisausgängen sowie einem Analogausgang kann das GMSG-Modul praktisch jede beliebige Kombination von zeitproportionaler oder linearer Regelung ausführen. Die diskreten Ausgänge können einem von sieben internen Soft-Alarmen zugeordnet werden und der lineare Ausgang kann praktisch jede interne Variable übertragen. Darüber hinaus stehen digitale Tara (Nullstellfunktion), Chargen-Totalisator sowie Maximal- und Minimalwert-Aufzeichnung zur Verfügung.

Die Module werden über eine proprietäre USB-Verbindung mit den verschiedenen Graphite-Host Geräten verbunden und kommunizieren mit diesen. Graphite-Host Geräte, ausgestattet mit seriellen Schnittstellen sowie einer/mehreren Ethernet-Schnittstelle(n), ermöglichen dem System den Austausch von Daten mit PCs, SPS- und SCADA-Systemen. Die maximale Anzahl der Module variiert für jedes Graphite-Host Gerät, siehe die speziellen Modelle für Einzelheiten.

Beim Einsetzen von Modulen im Graphite muss vorsichtig vorgegangen werden. Je nach Verwendung können einige Module eine größere Leistung aufnehmen. Dies kann die Gesamtanzahl der auf einem einzigen Graphite-Host zu installierenden Module beschränken. Das Graphite-Modul und die Graphite-Host-Datenblätter müssen auf eine spezifische Verwendung und auf Anforderungen an die Spannungsversorgung geprüft werden.

GMSG-Module sind mit Relais- oder MOSFET-Ausgängen mit offenem Drain lieferbar. Für Anwendungen, bei denen große Lasten geschaltet werden müssen, sind mehrere Relais zur DIN-Schienenmontage verfügbar.

Die Module können im Zweipunkt-, P-, PI- oder PID-Regelungsmodus betrieben werden und verwenden eine Auto-Abstimmung zur Festlegung der Abstimmkonstanten. PID-Konstanten können über die serielle oder Ethernet-Schnittstelle feinabgestimmt werden. Die Module verwenden eine einzigartige

- DEHNUNGSMESSUNGSMODUL FÜR GRAPHITE PRODUKTE
- PID-REGELUNG MIT REDUZIERTEM ÜBERSCHWINGEN
- WÄGEZELLE, DRUCK UND DREHMOMENT-BRÜCKENEINGÄNGE
- WÄHLBARE KLEINSTSPANNUNGSEINGÄNGE (20 mV-, 33 mV- ODER 200 mV-VOLLAUSSCHLAG)
- PER SOFTWARE WÄHLBARE 5 ODER 10 VDC-BRÜCKENSPEISUNG
- DIGITALE TARA (Nullstellfunktion), CHARGEN-TOTALISATOR SOWIE MAXIMAL- UND MINIMALWERTAUFEICHNUNG
- AUTO-ABSTIMMUNG DER PID-EINSTELLUNGEN AUF ANFORDERUNG
- DC-ANALOGAUSGANG
- KONFIGURIERT MIT CRIMSON®-SOFTWARE (VERSION 3.0 ODER HÖHER)

Überschwingunterdrückungs-Funktion, die schnellste Antworten ohne ein übermäßiges Überschwingen ermöglicht. Die Module können ebenfalls im manuellen Modus betrieben werden, wodurch der Bediener über eine direkte Kontrolle der Ausgabe verfügt.

KONFIGURATION

Die Graphite® wird mit der Windows®-kompatiblen Crimson®-Software konfiguriert. Die Software ist eine einfach zu bedienende grafische Benutzeroberfläche mit Funktionen zur Konfiguration und Inbetriebnahme von neuen Anlagen sowie routinemäßigen Modul-Neukalibrierungen.

ALLGEMEINE SICHERHEITSHINWEISE

Alle in diesem Dokument und auf dem Gerät aufgeführten Sicherheitsvorschriften, lokalen Sicherheitsrichtlinien und Sicherheitsanweisungen müssen zur Gewährleistung der persönlichen Sicherheit und zur Vermeidung von Schäden am Gerät oder an der mit dem Gerät verbundenen Maschine eingehalten werden. Wenn das Gerät nicht gemäß Herstelleranweisungen verwendet wird, können die Schutzvorrichtungen des Gerätes beeinträchtigt werden. Dieses Bediengerät darf nicht zum direkten Steuern von Motoren, Ventilen oder anderen Aktoren, die nicht mit Schutzvorrichtungen ausgestattet sind, verwendet werden. Dadurch könnten bei einer Gerätestörung Gefahren für Personen und Maschinenschäden entstehen. Eine unabhängige und redundante Temperaturgrenzanzeige mit Alarmausgängen wird dringend empfohlen.



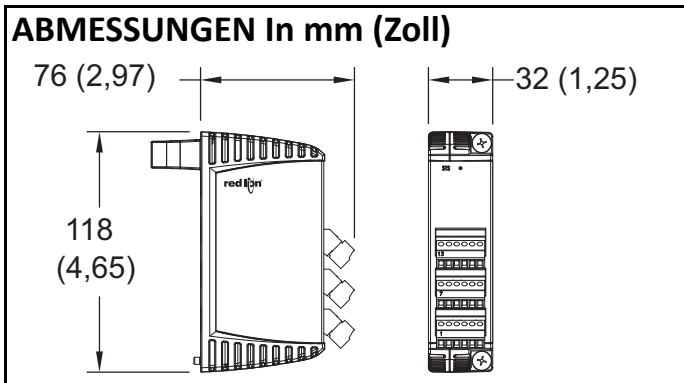
VORSICHT: Gefahrenrisiko. Vor der Installation und dem Betrieb des Gerätes müssen alle Anweisungen vollständig gelesen werden.



WARNUNG - EXPLOSIONSGEFAHR - DAS GERÄT DARF NUR ENTFERNT WERDEN, WENN DIE STROMVERSORGUNG GETRENNT WURDE ODER WENN SICH DAS GERÄT IN EINEM NICHT-GEFAHRENBEREICH BEFINDET.



WARNUNG - EXPLOSIONSGEFAHR - DER AUSTAUSCH VON KOMPONENTEN KANN DAZU FÜHREN, DASS DAS GERÄT NICHT MEHR FÜR DEN EINSATZ IN CLASS I, DIVISION 2 UMGEBUNGEN GEEIGNET IST.



TECHNISCHE DATEN

1. **SPANNUNGSVERSORGUNG:** Die Spannungsversorgung erfolgt durch das Graphite-Host Gerät. Einige Module können je nach Verwendung eine größere Leistung aufnehmen. Dies kann die Gesamtanzahl der auf einem einzigen Graphite-Host zu installierenden Module beschränken. Das Graphite-Modul und die Graphite-Host-Datenblätter müssen auf eine spezifische Verwendung und auf Anforderungen an die Spannungsversorgung geprüft werden.

GMSG1 Max Leistung: 5,6 W

2. **LEDs*:**

STS - die Status-LED zeigt den Modulzustand an.
 OP1, OP2, OP3 - zeigen den Status der Ausgänge 1, 2 und 3 an.
 ALM - Alarm-LED leuchtet bei einem internen Alarmzustand.
 * Standardkonfiguration.

3. **SPEICHER:** Der nicht-flüchtige Speicher speichert alle programmierbaren Parameter.

4. **EINGÄNGE:**

WÄHLBARER EINGANGSBEREICH	GENAUIGKEIT * 18 BIS 28°C 10 BIS 75% RH	GENAUIGKEIT * 0 BIS 50°C 0 BIS 85% RH	GENAUIGKEIT * -40 BIS 70°C 0 BIS 85% RH
±20,000 mVDC	0,02% des messwerts +3 µV	0,07% des messwerts +4 µV	0,09% des messwerts +5 µV
±33,000 mVDC	0,02% des messwerts +5 µV	0,07% des messwerts +7 µV	0,09% des messwerts +9 µV
±200,00 mVDC	0,02% des messwerts +30 µV	0,07% des messwerts +40 µV	0,09% des messwerts +50 µV

* Nach 20 Minuten Aufwärmzeit. Die Genauigkeit beinhaltet den Temperaturkoeffizienten.

Anschlussarten:

- 4-Draht-Brücke (differenzial)
- 2-Draht (asymmetrisch)

Abtastzeit: 50 ms (20 Messungen pro Sekunde)

Gleichtaktbereich (bezogen auf die Eingangsmasse): 0 bis +5 VDC

Gleichtaktunterdrückung: > 100 dB, DC bis 120 Hz

Temperaturkoeffizient (Ratiometrisch): 20 ppm/°C max.

Schrittreaktionszeit: 200 msec max. bis innerhalb von 99 % des endgültigen Prozess Wertes

Eingangsimpedanz: 100 MΩ

Max. dauernde Überlast: 30 V

PV-Bereich: -30.000 to 30.000

Effektive Auflösung: Volle 16-Bit

5. **BRÜCKENSPEISUNGEN:**

Software auswählbar:

- 5 VDC, ±2%, 65 mA max.
- 10 VDC, ±2%, 125 mA max. kombiniert (Speisung 1 plus Speisung 2).

Temperaturkoeffizient (Ratiometrisch): 20 ppm/°C max.

Max. vier 350 Ω-Brücken pro Modul.

6. **ISOLIERUNG:** 500 Veff bei 50/60 Hz für 1 Minute zwischen den folgenden:

OP1 * OP2 * OP3 *

Linearer Ausgang

Signal Eingänge (Die 2 Eingangskanäle sind nicht voneinander isoliert.)

Spannungsversorgungseingang

* Ausgänge OP1, OP2 und OP3 SSR-Modell sind nicht voneinander isoliert.

7. **KOMMUNIKATION:** Erfolgt durch das Graphite-Host Gerät

8. **DISKRETE AUSGÄNGE:**

Verfügbar als (3) Halbleiter-NFET- oder (3) Relais (Bauart A)-Ausgang.

Halbleiterausgang:

Art: Geschaltete Gleichspannung, N-Kanal-MOSFET mit offenem Drain

Stromnennwerte: 1 A max

VDS EIN: < 0,3 V @ 1 A

VDS MAX: 30 VDC

Leckstrom im Aus-Zustand: max. 0,5 µA

Bauart-A-Relaisausgang:

Art: Schließer

Stromnennwerte: 3 A bei 125 VAC, 1/10 HP bei 125 VAC

Lebensdauer: 200.000 Schaltspiele bei maximaler Belastung. (Eine Verringerung der Last, eine Erhöhung der Zykluszeit und der Einsatz eines Überspannungsschutzes wie eines RC-Löschgliedes erhöhen die Lebensdauer.)

9. **REGELMODI:**

Regelung: On/Off, P, PI, oder PID

Ausgang: Zeitproportional oder linear

Zykluszeit: Programmierbar von 0,0 bis 60,0 sec

Auto-Abstimmung: Nach Wahl dieser Option werden der Proportionalbereich, die Integrationszeit, die abgeleiteten Zeitwerte und die Ausgabeglättungszeit eingestellt.

Eingangsstörungen-Antwort: Aufwärtsskalierung

10. **ALARME:**

Modi:

- Manuell
- Absolut, hohe Regelwirkung
- Absolut, niedrige Regelwirkung
- Abgeleitet, hohe Regelwirkung
- Abgeleitet, niedrige Regelwirkung
- Innerhalb des Bereichs wirkend
- Außerhalb des Bereichs wirkend

Rücksetzaktion: Programmierbar, automatisch oder verriegelt

Standby-Modus: Programmierbar, aktivieren oder deaktivieren

Hysterese: Programmierbar

Eingangsstörungen-Antwort: Aufwärtsskalierung

11. **ANALOG-DC-AUSGANG:**

Wählbar/programmierbar für 0-10 VDC, 0-20 mA, oder 4-20 mA

Auflösung:

Spannung: 500 µV

Strom: 1 µA

Genauigkeit:

0,1% vom Endwert (18 bis 28 °C)

0,2% vom Endwert(-40 bis 70 °C)

Aktualisierungszeit: 0,0 bis 60,0 sec

Konformität (nur Stromausgabe): max. 500 Ω

Minimallast (nur Spannungsausgabe): min. 10 KΩ

Ausgang ist über Software auswählbar für wahlweise 10 V oder 20 mA.

Der Ausgangsbereich kann im Feld zur Erzielung einer ca. 10%igen Bereichsüberschreitung und eines kleinen (negativen) Unterbereichssignals kalibriert werden.

12. **UMWELTBEDINGUNGEN:**

Betriebstemperaturbereich:

GMSG10R0 und GMSG11R0: -40 bis +70 °C

GMSG10S0 und GMSG11S0: -40 bis +75 °C

Die Betriebstemperatur ist auf den niedrigsten Bereich unter den Geräten beschränkt die in Ihrem Graphitsystem verwendet werden.

Lesen Sie die Bedienungsanleitung oder www.redlion.net/OpTemp für weitere Informationen.

Lagertemperaturbereich: -40 bis +85 °C

Schock nach IEC 68-2-27: während des Betriebes 40 g (10 g, Module mit Relais)

Luftfeuchtigkeit bei Betrieb und Lagerung: 85 % max. Luftfeuchtigkeit, nicht kondensierend

Einsatzhöhe: Bis zu 2000 m

13. **ZERTIFIZIERUNGEN UND KONFORMITÄTSERLÄRUNGEN:**

CE-Zulassung

EN 61326-1 Störfestigkeit für Industriebereiche

IEC/EN 61010-1

RoHS-konform

ATEX-Zulassung (Nur GMSG10S0 und GMSG11S0)

Ⓜ II 3 G Ex nA IIC T4 Gc
DEMKO 14 ATEX 1387X
EN 60079-0, -15

IECEx-Zulassung (Nur GMSG10S0 und GMSG11S0)

Ex nA IIC T4 Gc
IECEx UL 15.0035X
IEC 60079-0, -15

UL-gelistet: Datei-Nr. E302106

UL-zertifiziert für Gefahrenbereiche: Datei-Nr. E317425 (Nur GMSG10S0 und GMSG11S0)

ABS Type Approval für Bordanwendungen

14. **AUSFÜHRUNG:** Das Gehäuse besteht ausschließlich aus Metall.

15. **ANSCHLÜSSE:** Abnehmbare Kabel-Schraubklemmenblöcke
Drahtdurchmesser: 0,32 mm - 1,29 mm (28-16 AWG)
Drahtdurchmesser für den Klemmenanschluss
Drehmoment: 0,22-0,25 N-m (1,95-2,21 Zoll-lbs)

16. **BEFESTIGUNG:** Wird am Host angeschraubt

17. **GEWICHT:** 224 g (8 oz)

EMV-INSTALLATIONSRICHTLINIEN

Obwohl Produkte von Red Lion Controls mit einem hohen Grad an Störfestigkeit gegen elektromagnetische Störungen (EMI) konzipiert werden, müssen zur Gewährleistung der Kompatibilität in jeder Anwendung die korrekten Installations- und Verdrahtungsverfahren befolgt werden. Für die verschiedenen Installationen können die Art der elektrischen Störung sowie die Quellen- oder Kopplungsverfahren in einer Einheit unterschiedlich sein. Kabellängen, Verlegung und Schirmungsanschluss sind äußerst wichtig und können den entscheidenden Unterschied zwischen einer erfolgreichen oder störungsbehafteten Installation darstellen. Die folgenden Punkte sind einige EMI-Richtlinien für eine erfolgreiche Installation in einer industriellen Umgebung.

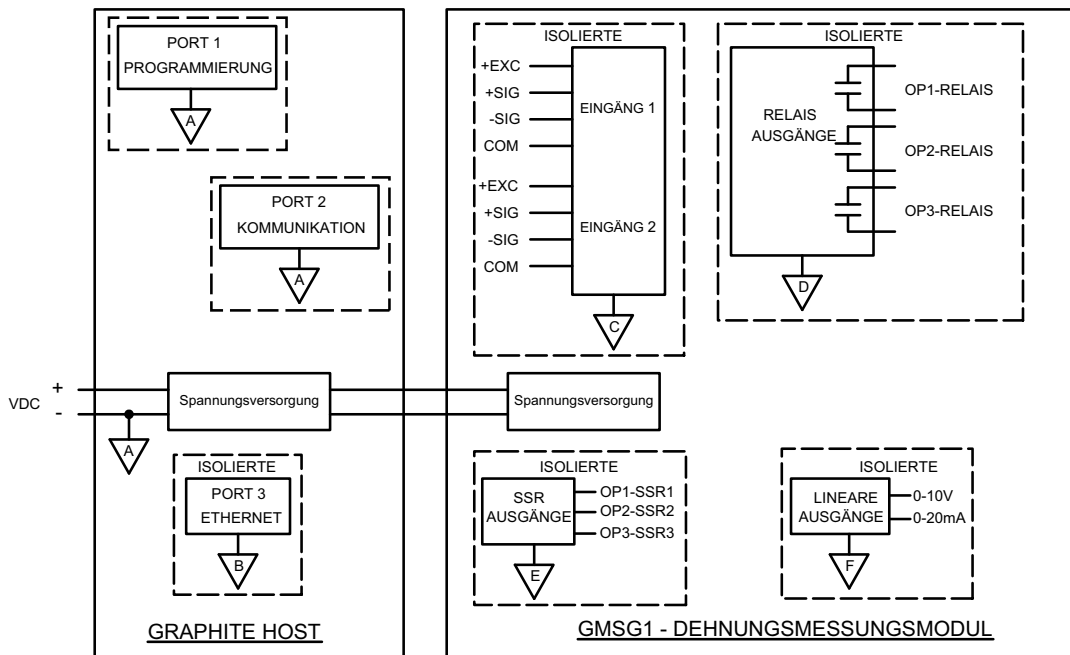
1. Eine Einheit sollte in einem Metallgehäuse, das ordnungsgemäß an die Schutzterde angeschlossen ist, montiert werden.
2. Für alle Signal- und Steuerleitungen sollten abgeschirmte Kabel verwendet werden. Der Anschluss der Abschirmung sollte so kurz wie möglich erfolgen. Der Anschlusspunkt für die Abschirmung ist z. T. anwendungsabhängig. Nachfolgend sind die empfohlenen Verfahren für die Schirmauflage, in der Reihenfolge ihrer Wirksamkeit, aufgeführt.
 - a. Verbinden Sie den Schirm am Montageende der Einheit mit Erde (Schutzerde).
 - b. Bei einer Störquellenfrequenz über 1 MHz sollte der Schirm in der Regel an beiden Enden der Leitung aufgelegt werden.
3. Niemals sollten Signal- oder Steuerleitungen im selben Kabelkanal oder auf Kabelpfeifen mit Versorgungsspannungsleitungen, Leitern, Versorgungsspannungsleitungen von Motoren, Magneten, SCR-Steuer-elementen und Heizungen usw. verlegt werden. Die Leitungen sollten durch ordnungsgemäß geerdete metallene Kabelkanäle geführt werden. Dies ist besonders nützlich bei Anwendungen, in denen Kabelführungen lang sind und tragbare Funkgeräte in unmittelbarer Nähe verwendet werden oder wenn die Installation in der Nähe eines kommerziellen Funksenders erfolgt. Signal- oder Steuerleitungen innerhalb eines Schrankes sollten so weit wie möglich entfernt von Schützen, Steuerrelais, Transformatoren und anderen störungsbehafteten Komponenten verlegt werden.
4. Lange Leitungsführungen sind für die Beeinflussung durch EMI anfälliger als kurze.
5. In Umgebungen mit extrem hohen EMI-Pegeln ist die Verwendung externer EMI-Entstörgeräte wie Ferrit-Entstörkerne für Signal- und Steuerleitungen effektiv. Die folgenden EMI-

Störungsunterdrückungsgeräte (oder gleichwertige) werden empfohlen: Fair-Rite Teilenummer 0443167251 (RLC-Teilenummer FCOR0000)
Versorgungsspannungsfiler für Versorgungsspannungseingangskabel: Schaffner Nr. FN2010-1/07 (Red Lion Controls-Nr. LFIL0000)

6. Zum Schutz von induktive Lasten steuernden Relaiskontakten und zur Minimierung abgestrahlter und leitungsgebundener Störungen (EMI) sollte normalerweise irgendeine Art von Kontaktschutz-Netzwerk über der Last, den Kontakten oder über beiden installiert werden. Die effektivste Position ist die über der Last.
 - a. Die Verwendung eines Löschlides, eines Widerstand und Kondensator(RC)-Netzwerks oder eines Metall-Oxid-Varistors (MOV), über einer induktiven AC-Last trägt sehr effektiv zur Reduzierung von EMI und zur Verlängerung der Lebensdauer von Relaiskontakten bei.
 - b. Wird eine induktive DC-Last (wie eine DC-Relaispule) durch einen Transistorschalter gesteuert, muss darauf geachtet werden, dass beim Schalten der Last nicht die Durchbruchspannung des Transistors überschritten wird. Eine der effektivsten Möglichkeiten ist die Platzierung einer Diode über der induktiven Last. Die meisten RLC-Produkte mit Halbleiter-Ausgängen besitzen einen internen Zenerdioden-Schutz. Allerdings stellt das Anbringen eines externen Diodenschutzes an der Last immer eine gute Installationspraxis zur Begrenzung von EMI dar. Ein Löschlid oder Varistor könnte aber auch verwendet werden.
RLC-Teilenummern: Löschlid: SNUB0000
Varistor: ILS11500 oder ILS23000
7. Beim Anschluss von Ein- und Ausgabegeräten an das Instrument muss vorsichtig vorgegangen werden. Ist eine separate Masse für einen Eingang und Ausgang vorgesehen, sollten diese Massen nicht zusammen verdrahtet oder wechselseitig verwendet werden. Daher sollte eine Sensormasse nicht mit einer Ausgangsmasse verbunden werden. Dies würde dazu führen, dass elektromagnetische Störungen auf die sensible Eingangsmasse zurückgeführt werden, was Auswirkungen auf den Gerätebetrieb hat.

Besuchen Sie www.redlion.net/emi für weitere Informationen zu den EMI-Richtlinien, Sicherheits- und CE-Fragen, die sich auf die Produkte von Red Lion beziehen.

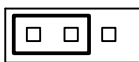
Blockschaltbild zum GMSG1



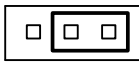
HARDWARE

EINGANGSBEREICHSAUSWAHL

Auswahl des 20 mV- oder 33 mV- | 200 mV-Bereichs durch Platzierung der Eingangsbrücke auf der entsprechenden Position. Die Eingangsbrücken befinden sich auf der Seite des GMSG1-Moduls.



± 20 mV
Bereich



± 33 mV
oder
± 200 mV
Bereich

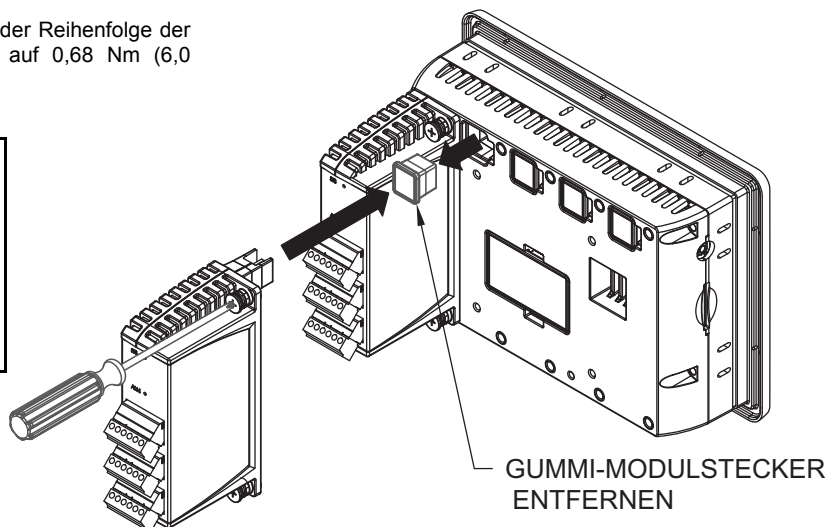
HARDWARE-INSTALLATION

Die physische Reihenfolge aller installierten Module muss mit der Reihenfolge der Module in Crimson übereinstimmen. Drehmoment Schrauben auf 0,68 Nm (6,0 Pound-force Zoll) [96 ozf Zoll] anziehen.

VORSICHTIG: Je nach Verwendung können einige Module eine größere Leistung aufnehmen. Dies kann die Gesamtanzahl der auf einem einzigen Graphite-Host zu installierenden Module beschränken. Das Graphite-Modul und die Graphite-Host-Datenblätter müssen auf eine spezifische Verwendung und auf Anforderungen an die Spannungsversorgung geprüft werden.

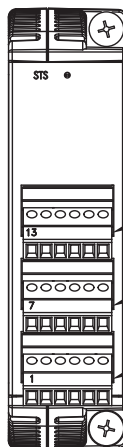


WARNUNG: Vor dem Anschließen und Entfernen von Modulen muss die Stromzufuhr vollständig getrennt werden.



VERDRAHTUNG KABELANSCHLÜSSE

Alle Leiter müssen den Spannungs- und Stromdaten jeder Anschlussklemme entsprechen. Die Verkabelung sollte ebenfalls den entsprechenden Normen für eine gute Installation, örtlichen Richtlinien und Vorschriften entsprechen sowie für die Temperaturen der Installationsumgebung ausgelegt sein. Bei der Verdrahtung der Baugruppe können die Nummern auf dem Etikett zur Identifizierung der Positionsnummer mit der richtigen Funktion verwendet werden. Leitungen sollten so abisoliert werden, dass etwa 6 mm (1/4 Zoll) blanker Draht zur Verfügung steht. Nach dem Einführen des Drahtes wird die Klemme angezogen.



Klemmen 13 bis 18

Klemmen 7 bis 12

Klemmen 1 bis 6

OP3 COM.	OP3 +	N/C	N/C	ANALOG+	ANALOG-
13	14	15	16	17	18
□	□	□	□	□	□

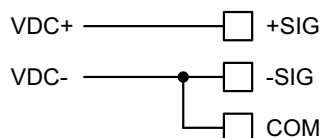
OP1 COM.	OP1 +	OP2 COM.	OP2 +	+SIG.	(OPT.) +EXC
7	8	9	10	11	12
□	□	□	□	□	□

COM.	-SIG.	+SIG.	+EXC	COM.	-SIG.
1	2	3	4	5	6
□	□	□	□	□	□

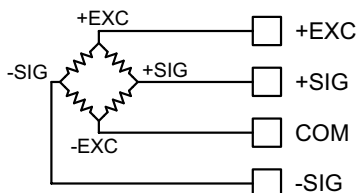


WARNUNG - BEI ANGESCHLOSSENER STROMVERSORGUNG DÜRFEN KABEL NUR ANGESCHLOSSEN ODER ENTFERNT WERDEN, WENN SICH DAS GERÄT IN EINEM NICHT-GEFAHRENBEREICH BEFINDET.

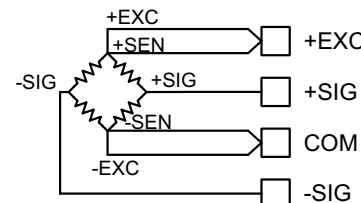
EINGANGSVERBINDUNGEN



2-Draht Asymmetrisch Eingang



4-Draht-Brücke Eingang



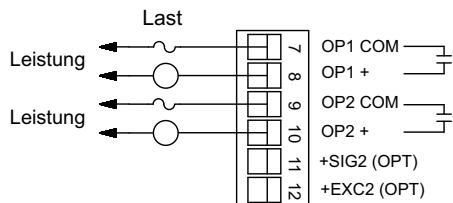
6-Draht-Brücke Eingang

BRÜCKENABSCHLUSSWIDERSTÄNDE

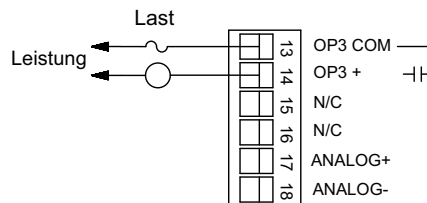
Für einzelne Dehnungsmessanwendungen müssen Modul-externe Brückenabschlusswiderstände eingesetzt werden. Es sollten nur Metallschichtwiderstände mit niedrigem Widerstandstemperaturkoeffizienten verwendet werden.

Wägezellen und Drucksensoren sind in der Regel als vollständige Widerstandsbrücken ausgeführt und erfordern keine Brückenabschlusswiderstände.

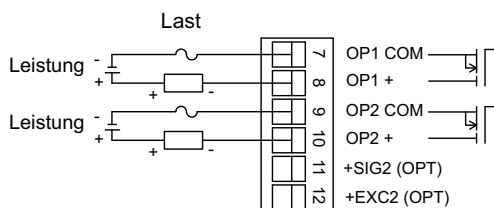
AUSGANGSANSCHLÜSSE (3 Bauart-A-Relais oder 3 SSR; Jedes Modell besitzt einen analogen Ausgang)



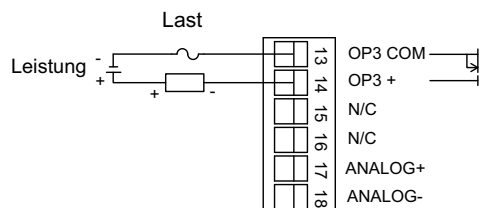
Ausgänge 1 und 2 - Relaisversion



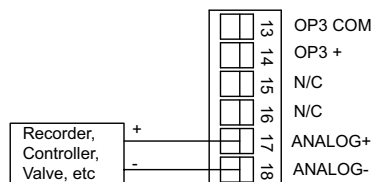
Ausgang 3 - Relaisversion



Ausgänge 1 und 2 - Halbleiterversion



Ausgang 3 - Halbleiterversion



Analogausgang

LEDs

STS – STATUS-LED

Die Status-LED ist eine grün, Informationen über den Zustand des Moduls anzeigende LED. Diese umfassen Angaben über die verschiedenen Stufen der Einschalt routine sowie über eventuell auftretende Fehler.

Einschaltroutine

Aus	Modul führt derzeit den Bootloader aus bzw. es erfolgt ein Flash-Upgrade durch Crimson.
Grün blinkend	Modul schaltet auf Konfiguration um.
Grün	Modul arbeitet normal.

Störungszustände

Grün blinkend	Das Modul führt die Steuerung ordnungsgemäß aus, hat aber die Kommunikation mit dem Host verloren.
---------------	--

OP1, OP2, OP3, – AUSGANGSSTATUS-LED

Die LEDs OP1 und OP2, OP3 sind werkseitig zur Anzeige der Ausgangszustände konfiguriert. Die LEDs leuchten, wenn der jeweilige Ausgang aktiv ist.

Diese LEDs können verschiedenen anderen Eigenschaften des Moduls neu zugeordnet werden.

ALM – ALARM-LED

Die Alarm-LED ist werkseitig auf das Vorhandensein eines Alarms eingestellt. Die jeweilige LED leuchtet, wenn einer der sieben Alarme aktiv ist.

Die LED können verschiedenen anderen Eigenschaften des Moduls neu zugeordnet werden.

FIRMWARE-UPGRADE

Die Firmware des Moduls ist im Flash-Speicher abgelegt, damit Software/Hardware-Konflikte vermieden werden und Funktionen in Zukunft hinzugefügt werden können.

Bei einem Herunterladen vergleicht Crimson die eigene Bibliothek von Firmware-Dateien mit den im Modul gespeicherten. Falls diese nicht übereinstimmen, lädt Crimson die erforderliche Firmware herunter.

KONFIGURATION

Die Programmierung erfolgt über Crimson, einer Windows®-kompatiblen Konfigurationssoftware. Bitte das Crimson -Handbuch für weitere Informationen beachten.

GRAPHITE FEHLERBEHEBUNG

Wenn Sie aus irgendeinem Grund Probleme mit dem Betreiben, Verbinden oder einfach nur Fragen zu Ihrer neuen Graphiteinheit haben, wenden Sie sich an den technischen Support von Red Lion.

Email: support@redlion.net

Website: www.redlion.net

Inside US: +1 (877) 432-9908

Outside US: +1 (717) 767-6511

BESTELLINFORMATIONEN

TYPE	BESCHREIBUNG	ARTIKELNUMMER
Graphite Eingangsmodule	Graphite Module, eine einzelne Regelschleife, DMS Eingang, Relaisausgänge, und Analogausgang	GMSG10R0
	Graphite Modul, eine einzelne Regelschleife, DMS Eingang, Halbleiterausgänge, und Analogausgang	GMSG10S0
	Graphite Modul, eine einzelne Regelschleife, Zwei DMS Eingänge, Relaisausgänge, und Analogausgang	GMSG11R0
	Graphite Modul, eine einzelne Regelschleife, Zwei DMS Eingänge, Halbleiterausgänge, und Analogausgang	GMSG11S0

Eine Auflistung der gesamten Graphitfamilie von Produkten und Zubehör finden Sie auf www.redlion.net

¹ Das Modul ist nicht für den Einsatz in EX-Bereichen geeignet.

LIMITED WARRANTY

(a) Red Lion Controls Inc. (the "Company") warrants that all Products shall be free from defects in material and workmanship under normal use for the period of time provided in "Statement of Warranty Periods" (available at www.redlion.net) current at the time of shipment of the Products (the "Warranty Period"). **EXCEPT FOR THE ABOVE- STATED WARRANTY, COMPANY MAKES NO WARRANTY WHATSOEVER WITH RESPECT TO THE PRODUCTS, INCLUDING ANY (A) WARRANTY OF MERCHANTABILITY; (B) WARRANTY OF FITNESS FOR A PARTICULAR PURPOSE; OR (C) WARRANTY AGAINST INFRINGEMENT OF INTELLECTUAL PROPERTY RIGHTS OF A THIRD PARTY; WHETHER EXPRESS OR IMPLIED BY LAW, COURSE OF DEALING, COURSE OF PERFORMANCE, USAGE OF TRADE OR OTHERWISE.** Customer shall be responsible for determining that a Product is suitable for Customer's use and that such use complies with any applicable local, state or federal law.

(b) The Company shall not be liable for a breach of the warranty set forth in paragraph (a) if (i) the defect is a result of Customer's failure to store, install, commission or maintain the Product according to specifications; (ii) Customer alters or repairs such Product without the prior written consent of Company.

(c) Subject to paragraph (b), with respect to any such Product during the Warranty Period, Company shall, in its sole discretion, either (i) repair or replace the Product; or (ii) credit or refund the price of Product provided that, if Company so requests, Customer shall, at Company's expense, return such Product to Company.

(d) **THE REMEDIES SET FORTH IN PARAGRAPH (c) SHALL BE THE CUSTOMER'S SOLE AND EXCLUSIVE REMEDY AND COMPANY'S ENTIRE LIABILITY FOR ANY BREACH OF THE LIMITED WARRANTY SET FORTH IN PARAGRAPH (a).**