



Kunde

Blizzard Ski
www.blizzard-ski.com

Systemintegrator

Reliste GmbH
www.reliste.at

Standort

Österreich

Herausforderungen

- > Daten aus vorhandenen Systemen erfassen
- > Produktionsmetriken anzeigen
- > Produktionsausfälle minimieren

Produkte

Industrielle Automation
ProducTVity Stations
Graphite® HMI-Bediengeräte

Ergebnisse

- > Vorhandene Hardware zur Senkung von Upgrade-Kosten verwenden
- > Durch Reduktion der Ausfallzeiten Produktionsleistung erhöhen
- > Gesamtrentabilität verbessern

„Mit dem Ziel, die Produktion ohne Änderungen bei den Maschinen zu erhöhen, ermöglichte Red Lions Lösung mit der ProducTVity Station und dem Graphite-HMI-Gerät die Erfassung und Anzeige von Daten in Echtzeit zur Förderung der Gesamtrentabilität. Dies erlaubte es dem Unternehmen, KPIs und Produktivitätsmetriken problemlos zur vorausschauenden Minimierung von Ausfallzeiten und zur Verbesserung der Produktionsleistung zu verwenden.“

- Reliste GmbH

Projektumfang

Blizzard, ein führender Skihersteller mit Sitz in Österreich, suchte nach einer Lösung im Bereich der industriellen Automation, um die Fertigungstransparenz und -steuerung bei fünf maschinellen Produktionsstationen für Holzverarbeitung, Schleifen, Pressen, Montage und Verpackung zu erweitern. Neben der Verwendung vorhandener Hardware, musste die industrielle Lösung Daten zu Leistungskennzahlen (KPI) erfassen und Andon-Nachrichten von wichtigen Produktionsgeräten senden sowie Rentabilitätskennzahlen in der Produktionshalle anzeigen.

Lösung

Blizzard arbeitete mit Red Lions Händler Reliste zusammen, einem österreichischen Anbieter von Steuerungs- und Kommunikationssystemen, um Red Lions ProducTVity Stations und ein Bediengerät der Mensch-Maschine-Schnittstelle (HMI) Graphite® zusammen mit der vorhandenen Hardware einzusetzen; hierzu gehört auch ein Datensammler, der Modbus TCP/IP für die Kommunikation der Geräte untereinander verwendet. Diese kombinierte Lösung von Red Lion ermöglicht es Blizzard, die Rentabilität zu verbessern, indem die Produktionseffizienz gefördert wird ohne dass Änderungen bei den Maschinen notwendig werden.

Mit über 300 unterstützten industriellen Protokollen, mehreren Kommunikationsanschlüssen und einer Displayausgabe ist die ProducTVity Station ein System für visuelles Management, das Daten und Leistungskennzahlen zu Blizzards Herstellungsvorgängen in Echtzeit aufnimmt. Die ProducTVity Stations wurden zusammen mit einem lokalen PC an Blizzards Holzverarbeitungs-, Press-, Montage- und Verpackungsmaschinen installiert, um KPI-Daten für aktuelle Stückzahlen, nominelle Stückzahlen und nominelle Stückzahlen für die aktuelle Arbeitsphase zu erfassen. Diese Metriken werden dann auf einer Produktionsanzeigetafel über einen Fernseher angezeigt, der von den Mitarbeitern und von der Geschäftsleitung eingesehen werden kann. Zudem wurde ein robustes Graphite-HMI an der Schleifstation von Blizzard installiert, um einfache Eingaben per Touchscreen in einem Umfeld mit hohem Staubanfall zu ermöglichen.

Vorteile

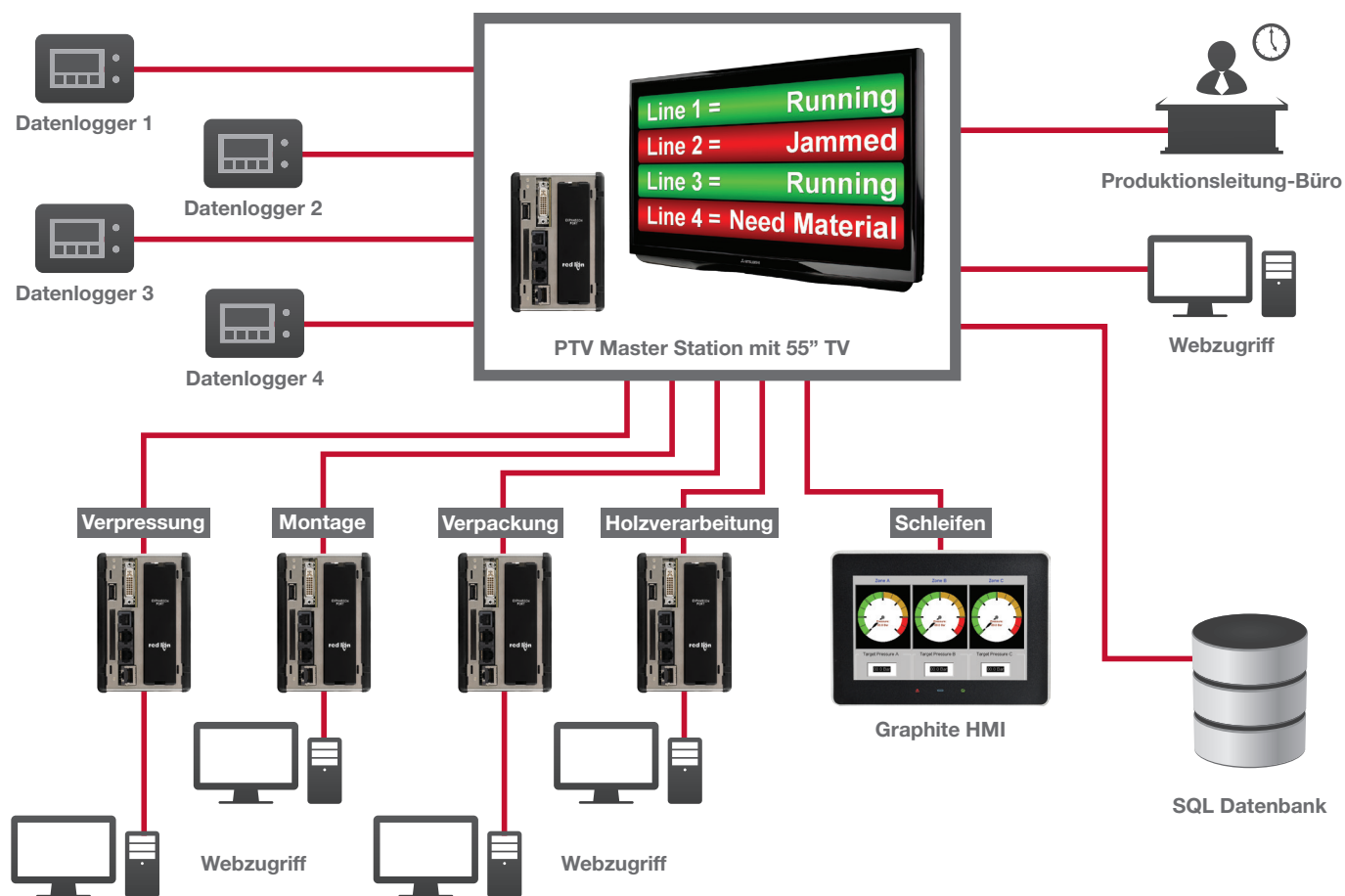
Die Lösung von Red Lion ermöglicht es Blizzard, die Produktionsleistung zu erhöhen und die Ausfallzeiten der Geräte zu minimieren. Durch die zusätzliche Anzeigetafel für visuelles Management in der Produktionshalle von Blizzard ist es dem Produktionsteam nun möglich, grafische Darstellungen von Produktionsdaten in Echtzeit zu sehen. Zu diesen Daten gehören Metriken zu abgeschlossenen und Soll-Stückzahlen von fünf maschinellen Produktionsstationen für Holzverarbeitungs-, Schleif-, Press-, Montage- und Verpackungsarbeiten. Der einfache, überschaubare visuelle Zugriff auf diese Informationen erlaubt es dem Personal, jede Station vorausschauend zu überwachen und zu verwalten, um Produktionsziele einzuhalten und nachfolgende Schritte besser zu unterstützen.

Neben den Produktionsmetriken werden auch Statusanzeigen für die Produktionsgeräte angezeigt. Betreiber oder Wartungstechniker können aufgrund der Symbole und Farben, die den Geräten zugeordnet sind, schnell sehen und reagieren, wenn eine Maschine betriebsbereit ist, aufgefüllt wird oder außer Betrieb ist. Mit dieser Form des visuellen Managements rechnet Blizzard damit, dass eine höhere Transparenz bei der gesamten Produktionsaktivität erreicht wird.

Produkte

Modell	Beschreibung
PTV00000	ProductVity Station – System des visuellen Datenmanagements
G12C0000	Graphite 12"-Human-Machine-Interface (HMI)

Netzwerkdiagramm



www.redlion.net

Connect. Monitor. Control.

Amerika
sales@redlion.net

Asien-Pazifik
asia@redlion.net

**Europa. Nahost
Afrika**
europe@redlion.net

+49 (0)89 5795-9421

Als ein internationaler Experte für Kommunikation, Überwachung und Steuerung für die industrielle Automatisierung und Vernetzung bietet Red Lion seinen Kunden seit über vierzig Jahren innovative Lösungen an. Unsere Automatisierungs-, Ethernet- und M2M-Mobilfunktechnologie ermöglicht Unternehmen auf der ganzen Welt zur Steigerung der Produktivität eine Datenvisualisierung in Echtzeit. Produktmarken sind u. a. Red Lion, N-Tron und Sixnet. Red Lion ist in York, Pennsylvania, USA beheimatet, mit Niederlassungen in Nord- und Südamerika, im asiatisch-pazifischen Raum und in Europa. Red Lion ist Teil von Spectris plc, einem Unternehmen für produktivitätssteigernde Geräteausstattungen und Steuerungen. Weitere Informationen finden Sie im Internet unter www.redlion.net/de

ADLD0469DE 060617 © 2017 Red Lion Controls, Inc. Alle Rechte vorbehalten. Red Lion, das Red Lion Logo, N-Tron und Sixnet sind eingetragene Marken von Red Lion Controls, Inc. Sämtliche weiteren Firmen- und Produktnamen sind Marken ihrer jeweiligen Eigentümer.