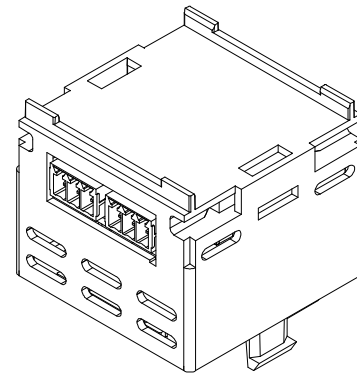


Module d'alimentation CA/CC PM-50 Notice d'installation

- Entrée : 85 VAC à 240 VAC
- Compatible avec les indicateurs PM-50 de 4,3" et 3,5"
- Bornier amovible



POUR UNE UTILISATION DANS DES
ENDROITS DANGEREUX :
Class I, Division 2, Groups A, B, C, and D
T4A

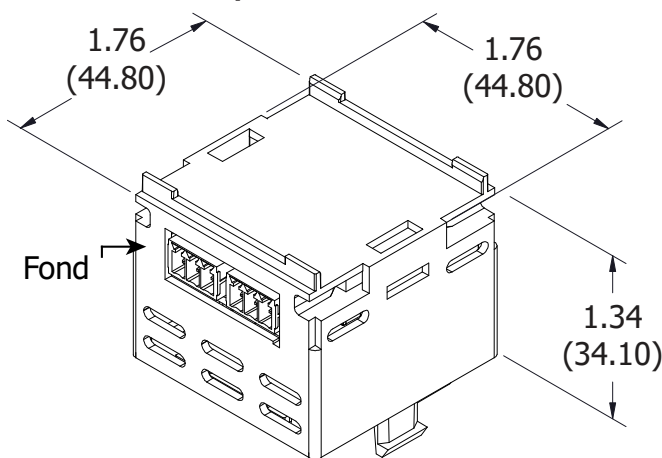


CONTENU DE L'EMBALLAGE DU MODULE

L'emballage de ce produit doit contenir les éléments énumérés ci-dessous. Si des articles sont manquants ou endommagés, merci de contacter immédiatement Red Lion.

- Module d'alimentation AC à DC pour montage sur panneau
- Pack d'accessoires
- Guide d'installation

DIMENSIONS En pouces (mm)



CONSIGNE DE SECURITE

Toutes les réglementations relatives à la sécurité, les codes locaux ainsi que les instructions qui figurent dans ce document ou sur l'équipement doivent être respectées pour assurer la sécurité des personnes et éviter d'endommager l'appareil ou l'équipement qui lui est connecté.

Ne pas utiliser ces produits pour remplacer un verrouillage de sécurité approprié. Aucun appareil basé sur un logiciel (ou tout autre matériel à semi-conducteurs) ne devrait jamais être conçu pour être responsable du maintien de la sécurité du personnel ou des équipements important non équipés d'appareil de protection. Red Lion décline toutes responsabilités pour les dommages, directs ou indirects, résultant de l'utilisation de cet équipement d'une manière non conforme à ces indications



ATTENTION : Risque de danger
Lire les instructions complètes avant l'installation et l'utilisation de l'appareil.



AVERTISSEMENT - RISQUE D'EXPLOSION - DANS LES ENDROITS DANGEREUX, DÉBRANCHER L'ALIMENTATION ÉLECTRIQUE AVANT DE REMPLACER OU DE CÂBLER LES MODULES.



Cet équipement est adapté à une utilisation dans des endroits de classe I, Division 2, Groupes A, B, C, D, ou dans des endroits non dangereux seulement.

INFORMATIONS SUR LES COMMANDES

NUMÉRO DE PIÈCE	DESCRIPTION
PMM000PWACP00000	Module d'alimentation CA vers CC

Une liste des produits et des accessoires est disponible sur www.redlion.net

CARACTERISTIQUES

Remarque : L'hôte PM-50 de 4,3 pouces accepte un maximum de 5 modules alors que celui de 3,5 pouces en accepte au maximum 3. Un seul module de chaque type de fonction (c'est-à-dire communication, relais, sortie analogique) peut être installé.

- 1. ALIMENTATION :** L'alimentation est limitée en énergie selon la clause 9.4 (NEC/ CEC Classe 2).
Entrée : 85 VAC à 240 VAC $\pm 10\%$, 0,3-0,16 A
Fréquence : 50/60 Hz
Sortie : +15 V $\pm 10\%$; 0,8 A ; 12 W max.
Isolation : 3 kV entre le primaire et le secondaire
Application : Ce modèle ne fonctionne qu'avec les unités hôtes PM-50.
- 2. LES CONDITIONS ENVIRONNEMENTALES :**
Température de fonctionnement : -10 à 55 °C
Température de stockage : -40 à 85 °C
Vibration selon IEC 68-2-6 : Opérationnel 5-500 Hz, 2 g
Choc selon IEC 68-2-27 : Opérationnel 20 g
Humidité de fonctionnement et de stockage : 0 à 85% max.
RH sans condensation

Altitude : Jusqu'à 2000 mètres
Catégorie d'installation II, degré de pollution 2 tel que défini dans la norme IEC/EN 60664-1.

3. LES CERTIFICATIONS ET LES CONFORMITÉS :

Approuvé CE

EN 61326-1 Immunité aux sites industriels

Émission CISPR 11 Classe A

IEC/EN 61010-1

Conforme à la directive RoHS

UL Hazardous : File #E317425

Boîtier robuste IP25

- 4. CONSTRUCTION:** Boîtier en plastique avec indice de protection IP25. A utiliser uniquement dans un boîtier homologué.

- 5. CONNEXIONS :** Bornier à ressort à haute compression

Longueur du fil dénudé : 0,32-0,35" (8-9 mm)

Capacité de calibre de fil : Quatre fils solides de 28 AWG (0,32 mm), deux de 20 AWG (0,61 mm) ou un de 16 AWG (2,55 mm).

- 6. POIDS :** 2.3 oz (65.2 g)

INSTALLATION DU MATÉRIEL

Installation d'un module

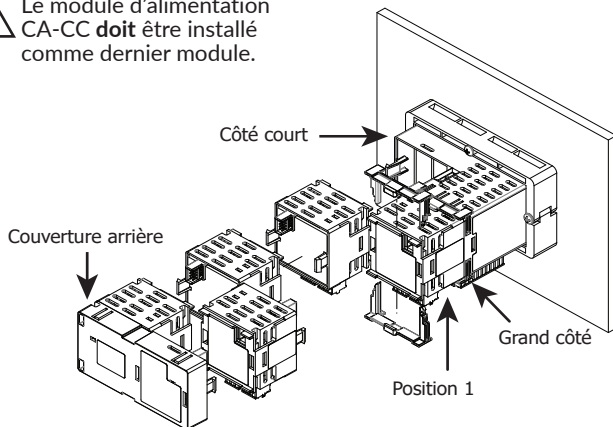


AVERTISSEMENT - Débrancher l'alimentation électrique de l'appareil avant d'installer ou de retirer des modules.

L'installation du produit doit être conforme au Code national de l'électricité (NEC), NFPA-70 ou au Code canadien de l'électricité (CED) ou à toute autorité réglementaire locale.

Sur un hôte de 4,3 pouces

Le module d'alimentation CA-CC **doit** être installé comme dernier module.



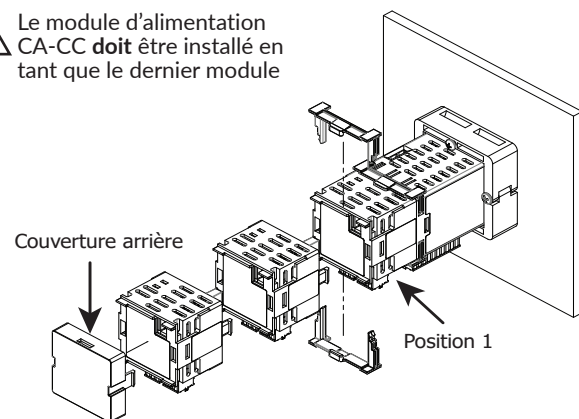
- Pour installer un module sur le côté long d'un hôte de 4,3 pouces, aligner les fixations du module avec le boîtier de l'hôte de façon à ce que le capot du connecteur de fond de panier du couvercle du module soit aligné avec l'ouverture du connecteur de fond de panier dans le boîtier de l'hôte.
- Pour installer un module sur le côté court d'un hôte de 4,3 pouces, faites pivoter le module de 180 degrés et aligner les fixations de l'hôte avec le boîtier du module de sorte que le connecteur d'E/S soit orienté vers le bas.
- Insérer les fixations de l'hôte dans les ouvertures du boîtier

du module en appuyant légèrement sur les fixations vers l'intérieur.

- Pousser uniformément le module dans le boîtier de l'hôte jusqu'à ce que les fixations s'enclenchent.
- Installer les verrous de module entre chaque module, comme indiqué, en insérant complètement les pattes des verrous de module dans les fentes du boîtier jusqu'à ce que le bouton sur le verrou de module soit aligné avec le trou prévu dans le boîtier. Enfoncer le bouton dedans. Répéter cette installation entre chaque module du système afin d'obtenir le montage le plus sûr.
- Lorsque tous les modules sont ajoutés, le couvercle arrière doit être installé de la même manière que les modules.

Sur un hôte de 3,5 pouces

Le module d'alimentation CA-CC **doit** être installé en tant que dernier module




- Pour installer un module sur un hôte de 3,5 pouces, aligner les fixations du module avec le boîtier hôte de façon à ce que le capot du connecteur de fond de panier du couvercle du module s'aligne avec l'ouverture du connecteur de fond de panier dans le boîtier hôte.
- Insérer les fixations du module dans les ouvertures du boîtier de l'hôte en appuyant légèrement dessus vers l'intérieur.
- Pousser uniformément sur le module dans le boîtier de l'hôte jusqu'à ce que les fixations s'enclenchent.
- Installer, les verrous de module entre chaque module, comme

indiqué, en insérant complètement les pattes des verrous de module dans les fentes du boîtier jusqu'à ce que le bouton du verrou de module soit aligné avec le trou prévu dans le boîtier. Enfoncez le bouton dans le trou. Répétez cette installation entre chaque module de votre système afin d'obtenir le montage le plus sûr.

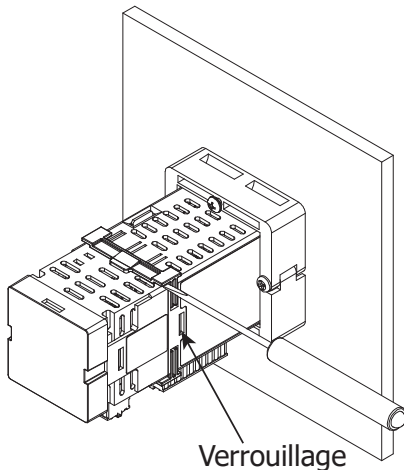
5. Lorsque tous les modules sont ajoutés, le couvercle arrière doit être installé de la même manière que les modules.

Retrait d'un module



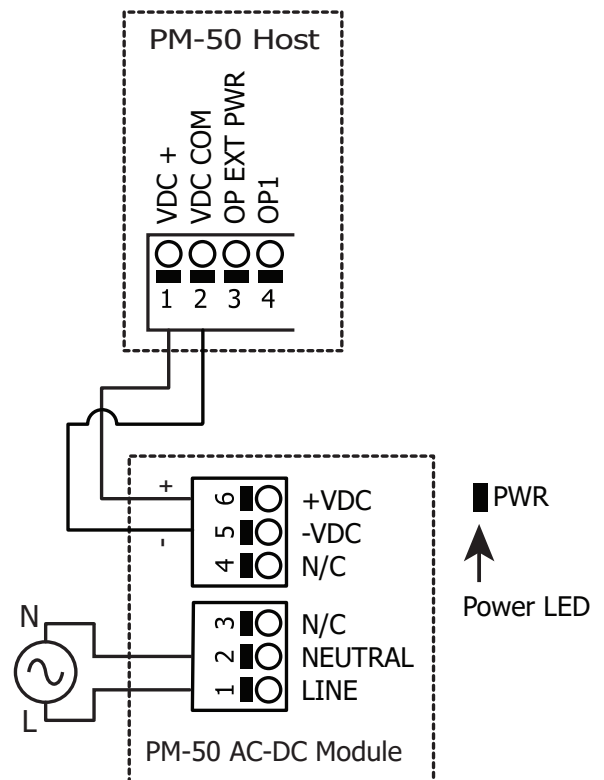
AVERTISSEMENT - Débrancher l'alimentation électrique de l'appareil avant d'installer ou de retirer des modules.

Pour retirer un module de l'assemblage, retirer d'abord les verrous du module à l'aide d'un petit tournevis, comme illustré. Ensuite, désengager la fixation en appuyant dessus ou en utilisant un petit tournevis, en l'insérant dans la fente sur le côté du boîtier, et en faisant levier vers l'intérieur pour désengager la fixation. Une fois les fixations désengagées, tirer sur le module et le retirer de l'assemblage.



CÂBLAGE

Connexions de câblage



LEDs

LED/STATE	SIGNIFICATION
Clignotement rapide	Le module s'initialise.
Allumé Fix	La sortie est bonne.

SUPPORT TECHNIQUE DE RED LION CONTROLS

Si, pour une raison quelconque, vous avez des difficultés à faire fonctionner, connecter ou simplement des questions concernant votre nouveau module, contactez le support technique de Red Lion.

Support : support.redlion.net

Site web : www.redlion.net

Inside US: +1 (877) 432-9908

En dehors des États-Unis : +1 (717) 767-6511

Red Lion Controls, Inc.

20 Willow Springs Circle York, PA 17406

COPYRIGHT

©2022 Red Lion Controls, Inc. Tous droits réservés. Red Lion et le logo Red Lion sont des marques commerciales de Red Lion Controls, Inc. Tous les autres noms de sociétés et de produits sont des marques commerciales de leurs propriétaires respectifs.

GARANTIE LIMITÉE

(a) Red Lion Controls Inc. (la "Société") garantit que tous les produits sont exempts de défauts de matériaux et de fabrication dans des conditions normales d'utilisation pendant la période indiquée dans la "Déclaration des périodes de garantie" (disponible sur www.redlion.net) en vigueur au moment de l'expédition des produits (la "Période de garantie"). **À L'EXCEPTION DE LA GARANTIE SUSMENTIONNÉE, LA SOCIÉTÉ N'OFFRE AUCUNE GARANTIE QUELLE QU'ELLE SOIT CONCERNANT LES PRODUITS, Y COMPRIS TOUTE (A) GARANTIE DE QUALITÉ MARCHANDE; (B) GARANTIE D'ADÉQUATION À UN USAGE PARTICULIER; OU (C) GARANTIE CONTRE LA VIOLATION DES DROITS DE PROPRIÉTÉ INTELLECTUELLE D'UN TIERS; QU'ELLE SOIT EXPRESSE OU IMPLICITE EN VERTU DE LA LOI, DES PRATIQUES COMMERCIALES, DES PERFORMANCES, DE L'USAGE DU COMMERCE OU AUTRE.** Il incombe au client de déterminer si un produit est adapté à l'utilisation qu'il en fait et si cette utilisation est conforme à toute loi locale, nationale ou fédérale applicable.

(b) La Société ne sera pas responsable d'une violation de la garantie énoncée au paragraphe (a) si (i) le défaut résulte du fait que le Client n'a pas stocké, installé, mis en service ou entretenu le Produit conformément aux spécifications; (ii) le Client modifie ou répare ledit Produit sans le consentement écrit préalable de la Société.

(c) Sous réserve du paragraphe (b), en ce qui concerne un tel produit pendant la période de garantie, la société doit, à sa seule discrétion, soit (i) réparer ou remplacer le produit, soit (ii) créditer ou rembourser le prix du produit, à condition que, si la société le demande, le client renvoie le produit à la société, à ses frais.

(d) LES RECOURS ÉNONCÉS AU PARAGRAPHE (c) SERONT LES SEULS ET EXCLUSIFS RECOURS DU CLIENT ET L'ÉNORME RESPONSABILITÉ DE LA SOCIÉTÉ POUR TOUTE VIOLATION DE LA GARANTIE LIMITÉE ÉNONCÉE AU PARAGRAPHE (a).

EN INSTALLANT CE PRODUIT, VOUS ACCEPTEZ LES TERMES DE CETTE GARANTIE, AINSI QUE TOUS LES AUTRES AVERTISSEMENTS ET GARANTIES DE CE DOCUMENT.