

PM-50

Série Red Lion Automation



▲ Indicateurs de panneau graphique entrée digitale

PM-50 EST UNE PLATEFORME D'INDICATEURS CONÇUE POUR AUGMENTER LA PRODUCTIVITÉ DES OPÉRATEURS ET PRÉSENTER LES DONNÉES ESSENTIELLES DE L'USINE AFIN DE LES UTILISER POUR LA PLANIFICATION DES PROJETS ET L'AMÉLIORATION DES PROCESSUS. LES OPÉRATEURS SUR SITE L'ADOPTENT INTUITIVEMENT GRACE SON L'AFFICHAGE GRAPHIQUE. SES ÉCRANS SECONDAIRES FOURNISSENT ENCORE PLUS DE DONNÉES. LES INDICATEURS SONT ÉQUIPÉS DES CONNEXIONS WI-FI, RS-485/MODBUS INTÉGRÉES ET, EN OPTION, D'UNE CONNEXION ETHERNET OU RS-232.



ÉCRAN GRAPHIQUE

- ▲ Écran tactile couleur
- ▲ Écrans intuitifs
- ▲ Affichages multiples

PROGRAMMATION SIMPLE

- ▲ Assistant de mise en route
- ▲ Application de programmation pour smartphone et tablette
- ▲ Serveur Web

NOTIFICATION D'ALARME

- ▲ Changement de couleur de l'écran
- ▲ Attire l'attention

ACCÈS AUX DONNÉES

- ▲ Wi-Fi
- ▲ Modbus/RS485
- ▲ Ethernet et RS232

CONSTRUCTION MODULAIRE

- ▲ Modules enfichables
- ▲ Firmware évolutif
- ▲ Sorties, alimentation et communications

REMPACEMENT FACILE SUR LE TERRAIN

- ▲ Utilisation du câblage existant
- ▲ Version 4.3" - 1/8 DIN
- ▲ Version 3,5" - 1/16 DIN

CAPACITÉS DES APPAREILS INTELLIGENTS

- ▲ Fonctionnalité
- ▲ Programmation
- ▲ Connectivité

▲ Guide de commande et spécifications du PM-50

▲ Guide de commande

UNITÉ PRINCIPALE

RÉFÉRENCES	DESCRIPTION
PM500D0400800F00	Indicateurs de panneau graphique 4,3" entrée digitale
PM500D0301600F00	3,5" Indicateurs de panneau graphique entrée digitale

ACCESSOIRES

RÉFÉRENCES	DESCRIPTION
PMM000CM23200000	Module de communication série RS232
PMM000CMEN000000	Module de communication Ethernet
PMM000IOAN000000	Module de sortie analogique
PMM000IORL200000	Module de sortie relais à deux points de consigne
PMM000IORL400000	Module de sortie relais à quatre point de consigne
PMM000PWACP00000	Module d'alimentation CA vers CC
PMA000CP00800000	Carte Capot arrière/Bus de remplacement avec module d'espacement (modèle 4,3" uniquement)
PMA000MK00800000	Adaptateur 92 mm x 75 mm pour 1/8 DIN
PMA000MK01600000	Adaptateur 68 mm x 68 mm pour 1/16 DIN
PMA000MKLP000000	Clips de verrouillage de module de remplacement
PMA000SP00800000	Écran de protection 4,3 pouces
PMA000SP01600000	Écran de protection 3,5 pouces

▲ Caractéristiques de l'indicateur

Alimentation

	MODÈLE	4,3-POUCE	3,5-POUCE
Tension d'entrée (Volts)		10-30 VDC	10-30 VDC
Puissance maximale PM-50 seul		4,6 W	4,6 W
Puissance maximale du PM-50 avec modules		12 W	12 W

Isolation de l'hôte : 500 Vrms pendant 1 min. sur toutes les entrées et sorties.

AFFICHAGE

Écran TFT couleur de 4,3" ou 3,5" avec écran tactile analogique résistif

TAILLES	4,3-POUCE	3,5-POUCE
Type	TFT	TFT
Couleurs	262,144 K	262,144K
Pixels	480 X 272	320 X 240
Luminosité	420 cd/m ²	540 cd/m ²
Durée de vie du rétroéclairage LED	30,000 HR TYP.	30,000 HR TYP.

ALIMENTATION CAPTEUR

+24 VDC, ±5% @ 50 mA max.

AFFICHAGES DU COMPTAGE

9 chiffres disponibles

Plage d'affichage de 99,999,999 à 999,999,999

Affichage au dessus de la plage : Overrange

Affichage en dessous de la plage : Underrange

Indicateurs d'affichage : Cnt-A, Cnt-B, Cnt-C

Fréquence de comptage maximum : Cycle d'utilisation de 50%

Avec point de consigne désactivé : 35 KHz pour tous les modes sauf Quadrature x4 (32 KHz)

Avec point de consigne (S) activé : 20 KHz pour tous les modes,

à l'exception de la quadrature x1 (19 KHz), de la quadrature x2 (17 KHz) et de la quadrature x4 (10 KHz).

AFFICHAGE DE LA FRÉQUENCE

6 chiffres

Fréquence maximale : 50 KHz

Fréquence minimale : 0,001 Hz

Temps de rafraîchissement de l'affichage : 0,1 à 999,9 secondes

Précision : ±0,01%.

ENTRÉES DES SIGNAUX (ENTRÉE A ET ENTRÉE B)

Le type d'entrée est sélectionnable par logiciel, entre les contacts secs, les capteurs TTL, capteurs magnétiques et tous les capteurs RLC standard. Les entrées sont configurables pour des signaux de courant Source(PNP) ou Sink(NPN) avec filtrage sur l'entrée pour les signaux basse fréquence ou avec anti-rebond pour les contacts secs. Elles ne sont pas isolées de l'entrée commun capteur.

Logique : Seuils de commutation de l'entrée VIL = 1,2 V max. ; VIH = 3,75 V min. Sink(NPN) : Ajoute d'une résistance de tirage interne de 7,8 KΩ à +5 VDC, 0,7 mA max.

Source : Ajoute une résistance de rappel interne de 3,9 KΩ, 7,3 mA max à 28 VDC, VMAX = 30 VDC.

Capteur magnétique :

VIN_PK (Sensibilité) = 200 mV crête; VIN_HSYS (Hystérésis) = 100 mV ; La sélection SRC (de la source) doit également être activée par le logiciel.

VMAX = ± 40VPEAK (crête) ou 28 Vrms

Modes de comptage double :

Lorsqu'un mode de comptage double est utilisé, les entrées utilisateur 1 et/ou 2 accepteront le deuxième signal de chaque paire de signaux. Les entrées utilisateur n'ont pas les sélections logicielles Logique/Magnétique, Fréquence Hauts/Basses, et Sink(NPN)/Source(PNP). Les entrées utilisateur sont intrinsèquement des entrées logiques sans filtrage basse fréquence implémenté dans le logiciel. L'entrée utilisateur ne peut être sélectionnée comme Source(PNP)/Sink(NPN) que par le paramètre User Input Active.

ENTRÉES UTILISATEUR

Deux entrées utilisateur programmables

▲ Guide de commande et caractéristiques du PM-50

MEMOIRE

La mémoire non volatile conserve tous les paramètres programmables et les valeurs d'affichage.
Carte mémoire : l'emplacement microSD accepte les cartes d'une capacité maximale de 32 Go au format FAT16/FAT32.

PORT SÉRIE RS485

Utilise le protocole Modbus (RTU et ASCII)
Débit en bauds : Jusqu'à 115 200
Format des données : 7/8 bits ; parité impaire, paire ou nulle ; 1 ou 2 bits d'arrêt
Isolation: 500 Vrms avec les entrées capteur, l'alimentation utilisateur et les entrées numériques. Non isolé des sorties statiques.

CAPACITÉS du Wi-Fi

Wi-Fi : Puissance de sortie jusqu'à 20,5 dBm
Fréquence :

TECHNOLOGIE	CANAUX	FRÉQUENCES
Wi-Fi	1-13	2412-2484 MHz

Remarque : la limitation de canal/fréquence est appliquée en fonction du code pays/région configuré.
Conformité Wi-Fi : TCP/IP ; 802.11 b/g/n

DOUBLE SORTIES RELAIS STATIQUE INTÉGRÉES

Les deux sorties doivent être utilisés ensemble, soit en SINKING(NPN) soit en SOURCING(PNP)
Mode Sinking (NPN) :
Type: Commuté par CC, Sortie drain ouvert MOSFET canal N
Courant maximal Sink (NPN) : 100mA
VDS ON : 0,3 V @ 100 mA
VDS MAX : 30 VDC
Courant de fuite au repos: 0,5mA max.
Mode Sourcing (PNP) :
Type: Commuté par CC, Sortie drain ouvert MOSFET canal P
Courant maximum Source(PNP) : 100mA
VDS ON : 0,3 V @ 100 mA V_{DS} MAX: 30 VDC
Courant de fuite au repos : 0.5 mA max

ENVIRONNEMENTAL

Température de fonctionnement : -10 à 55 °C
Température de stockage : -20 à 60 °C
Humidité de fonctionnement et de stockage : 0 à 85% max. RH sans condensation
Vibration selon IEC 68-2-6 : Opérationnel 5-500 Hz, 2 g
Chocs selon IEC 68-2-27 : Opérationnel 20 g (relais 10 g)
Altitude : Jusqu'à 2000 mètres
Catégorie d'installation II, degré de pollution 2 tel que défini dans la norme IEC/EN 60664-1.

CERTIFICATIONS ET CONFORMITÉS.

Approuvé CE
EN 61326-1 Immunité aux emplacements industriels
Emission CISPR 11 Classe A
IEC/EN 61010-1
Conforme à la directive RoHS
FCC ID# : 2AC7Z-ESP32WROOM32U
UL Hazardous : Dossier # E317425
Boîtier intérieur de type 4X/IP65 (face uniquement) pour tous les modèles.
Indice de protection IP20 (arrière de l'unité)

CONNECTIONS

Borne à ressort à haute compression

CONSTRUCTION

Cet appareil est classée NEMA 4X/IP65 pour une utilisation en intérieur uniquement. Sécurité tactile IP20. Ensemble façade/boîtier monobloc Résistant aux flammes. Le joint de panneau, la fixation de module et le verrou de montage sur panneau sont inclus.

POIDS

4.3: 326 g (11.5 oz)
3.5: 229.6 g (8.1 oz)

GARANTIE

2 ans sur les défauts de conception et de fabrication.
Les caractéristique sont susceptibles d'être modifiées.
Visitez www.redlion.net pour plus d'informations.

▲ Caractéristiques des modules

Note : Tous les modules peuvent être installés sur site

MODULE RS232

Bornier amovible
LED d'état du matériel

MODULE ETHERNET

10/100 Ethernet module
Auto MDI/MDI-X
Connecteur RJ-45

MODULE DE SORTIE ANALOGIQUE

Sortie de retransmission analogique
0(4)-20mA ou 0-10VDC, ±10 VDC
Bornier amovible

MODULE DEUX RELAIS

Deux relais forme C
Jusqu'à 250 VAC ou 30 VDC
Bornier amovible

MODULE QUATRE RELAIS

Jusqu'à 250 VAC ou 30 VDC
Bornier amovible
LED d'état des sorties relais

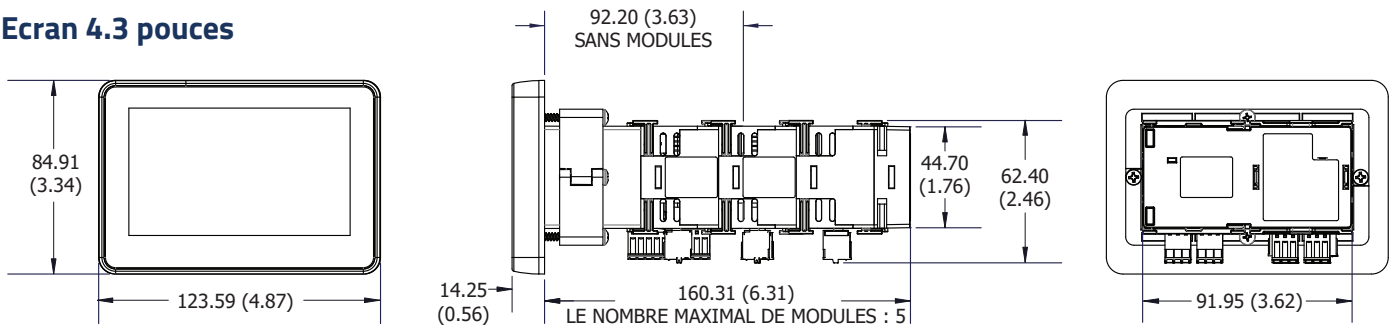
MODULE D'ALIMENTATION C.A.-C.C.

Entrée : 85 VAC à 240 VAC
Prend en charge les indicateurs PM-50 de 4,3" et 3,5".
Bornier amovible

▲ Dimensions de l'indicateur et du module PM-50

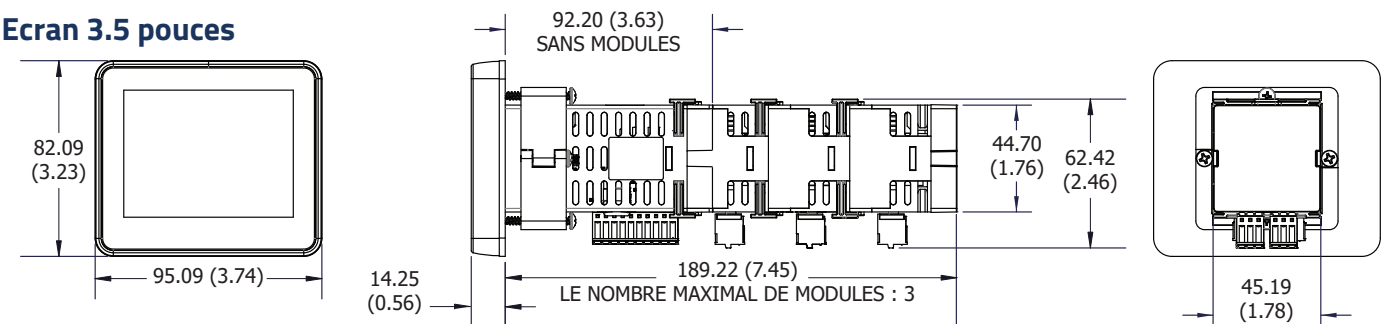
▲ Dimensions En pouces (mm)

Ecran 4.3 pouces

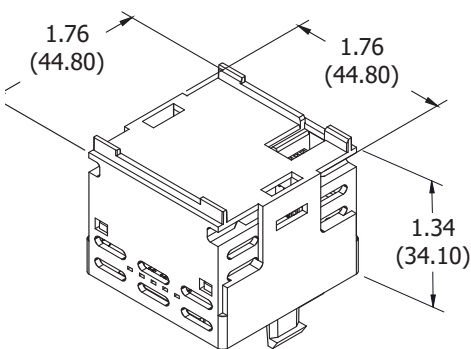


▲ Dimensions En pouces (mm)

Ecran 3.5 pouces



▲ Dimensions En pouces (mm)



www.redlion.net
[contactez-nous](#)

Depuis 1972, Red Lion fournit des solutions innovantes aux marchés mondiaux par le biais de la communication, de la surveillance et du contrôle pour l'automatisation industrielle et la mise en réseau - permettant aux entreprises du monde entier d'obtenir une visibilité des données en temps réel qui stimule la productivité. Red Lion fait partie de Spectris plc, la société d'instrumentation et de contrôle qui améliore la productivité..

© 2021 Red Lion Controls, Inc. Tous droits réservés. Red Lion et le logo Red Lion sont des marques déposées de Red Lion Controls, Inc. Tous les autres noms de sociétés et de produits sont des marques déposées de leurs propriétaires respectifs.