

MODEL XCDN - DeviceNet OPTIONSKARTE FÜR PTV, DATA STATION PLUS UND MODULAR CONTROLLER



- KONFIGURIERT MIT CRIMSON SOFTWARE (VERSION 2.0 ODER HÖHER)
- DIGITAL ISOLIERTE DEVICENET-SCHNITTSTELLE, DIE IN DER LAGE IST MIT JEDEM DEVICENET-GERÄT ZU KOMMUNIZIEREN
- LEICHTE INSTALLATION

ALLGEMEINE BESCHREIBUNG

Die ProductVtivity Station, die Data Station Plus und der Master Controller enthalten eine proprietäre Erweiterungsschnittstelle, die eine Hochgeschwindigkeitsparallelarchitektur bietet, die die Funktionalität und Flexibilität der Plattform erweitert. Dieser Kanal mit hoher Bandbreite verfügt über eine erheblich größere Durchsatzleistung im Vergleich zu einer traditionellen (externen) serienmäßigen Gateway-Herangehensweise.

Die XCDN-Optionskarte fügt den Serien eine DeviceNet-Schnittstelle hinzu. Diese isolierte Karte schützt die Benutzerausrüstung vor potentiell schädlichen Erdschleifen, während sie die Möglichkeit zur Kommunikation mit jedem HochgeschwindigkeitsDeviceNet-Gerät bietet. Die XCDN-Optionskarte verfügt über einen integrierten Abschlusswiderstand, der über eine Jumpereinstellung ausgewählt werden kann. Außerdem kann die XCDN-Verbindung für eine leichte Entfernung der PTV, der DSP, oder des Modular Controllers aus dem DeviceNet-Bus angeschlossen werden, ohne die Kommunikationen mit anderen Geräten auf dem Bus zu stören.

Die XCDN-Kommunikationskarte ist leicht zu installieren, indem die freie Expansionsschnittstellenabdeckung des Gerätes entfernt wird und die XCDN-Karte in die Erweiterungsschnittstelle eingesteckt wird. Die Konfiguration ist einfach durch Verwendung der kostenlosen Red Lion Software.

ALLGEMEINE SICHERHEITSHINWEISE

Alle in diesem Dokument und auf dem Gerät aufgeführten Sicherheitsvorschriften, lokalen Sicherheitsrichtlinien und Sicherheitsanweisungen müssen zur Gewährleistung der persönlichen Sicherheit und zur Vermeidung von Schäden am Gerät oder an der mit dem Gerät verbundenen Maschine eingehalten werden. Wenn das Gerät nicht gemäß Herstelleranweisungen verwendet wird, können die Schutzvorrichtungen des Gerätes beeinträchtigt werden. Dieses Bediengerät darf nicht zum direkten Steuern von Motoren, Ventilen oder anderen Aktoren, die nicht mit Schutzvorrichtungen ausgestattet sind, verwendet werden. Dadurch könnten bei einer Gerätestörung Gefahren für Personen und Maschinenschäden entstehen.

VORSICHT: Gefahrenrisiko. Vor der Installation und dem Betrieb des Gerätes müssen alle Anweisungen vollständig gelesen werden.

INHALT DES PAKETES

- XCDN Optionskarte
- Dieses Hardware-Bulletin

BESTELLINFORMATIONEN

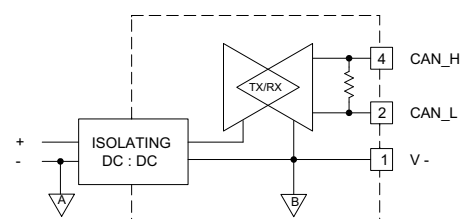
MODELL NO.	BESCHREIBUNG	TEIL NO.
XCDN	DeviceNet Optionskarte für PTV, DSP, Modular Controller	XCDN0000
SFCRM2	Crimson 2.0 mit G3/Data Station Handbuch ¹	SFCRM200
SFCRM2	Crimson 2.0 mit Modular Controller Handbuch ¹	SFCRM2MC

¹ Mit Crimson 2.0 CD mit Handbuch, USB Kabel und RS-232 Kabel.

SPEZIFIKATIONEN

- ANFORDERUNGEN AN DIE STROMVERSORGUNG:** 24 V @ 50 mA max. Die Stromversorgung der Optionskarte erfolgt über das Mainboard des Modular Controller Master , der PTV, oder der Data Station Plus..
- KOMMUNIKATION:**
DeviceNet-Schnittstelle: Die DeviceNet-Protokoll-Schnittstelle weist das Format und Baudraten von bis zu 500K Baud auf, die durch die Software programmierbar und digital isoliert sind. Diese Schnittstelle kann für verschiedene DeviceNet-Protokolle konfiguriert werden. Kontrollieren Sie www.redlion.net für gegenwärtig unterstützte Protokolle.
Isolation von XCCN-Kommunikationsschnittstellen gegenüber Modular Controller Master , PTV, oder Data Station Plus: 1000 VDC für 1 minute.
- ZERTIFIZIERUNGEN UND KONFORMITÄTSEKRLÄRUNGEN:**
 Siehe Handbuch für die Haupteinheit oder den Abschnitt "Agenturgenehmigungen" der Red Lions Webseite in Bezug auf Agenturzulassungen.
- ELEKTROMAGNETISCHE KOMPATIBILITÄT:**
 EN 61326-1 Störfestigkeit für Industriebereiche.
 Beachten Sie die PTV, DSP oder Modular Controller EMC-Spezifikationen.
- UMWELTBEDINGUNGEN:**
 Beachten Sie die Spezifikationen der PTV, der Data Station Plus oder Modular Master Controller in die Sie diese Karte installieren.
- AUSFÜHRUNG:** Das Gehäuse besteht ausschließlich aus Metall. Nur zur Verwendung im Innenbereich geeignet.
- INSTALLATIONSANFORDERUNGEN:** Siehe "Installieren der XCDN-Optionskarte" für weitere Details.
- GEWICHT :** 65.2 G (2.3 OZ.)

BLOCKSCHALTBIKD



INSTALLIEREN DER XCDN OPTIONSKARTE

1. Stellen Sie die Stromversorgung der Einheit aus.
2. Führen Sie einen Schlitzschraubenzieher in den Schlitz auf der Oberseite der Erweiterungsschnittstellenabdeckung. Üben Sie sanft Druck auf den Schraubenzieher in einer aufwärts gerichteten Richtung aus, bis die Erweiterungsschnittstellenabdeckung sich von der Einheit wie in Abbildung 1 gezeigt löst.
3. Überprüfen Sie, dass die Optionskartenknöpfe sich in der "entsperrten" Position befinden, wie in Abbildung 2 angezeigt.
4. Führen Sie die Optionskarte vorsichtig in die Erweiterungsschnittstellenöffnung ein, während Sie den Karten-Steckverbinder auf die Optionskarte mit dem Deckel der Haupttafel angleichen, wie in Abbildung 3 angezeigt. Sobald die Angleichung erfolgt ist, drücken Sie auf die Vorderseite der Karte bis sie mit der Vorderseite des Gehäuses bündig ist.
5. Drehen Sie die Optionskartenknöpfe in die gesperrte Position, wie in Abbildung 4 angezeigt.

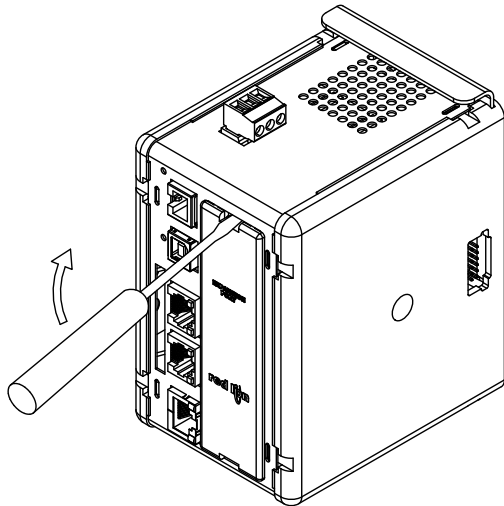


Abbildung 1.

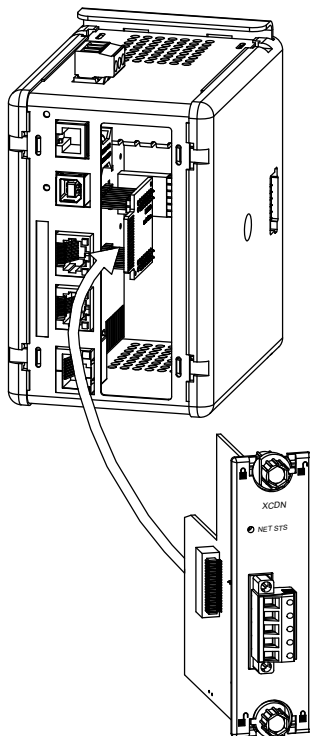


Abbildung 2.



Vorsicht: Die Erweiterung und die Hauptplatinen enthalten statisch empfindliche Komponenten. Bevor Sie die Karten benutzen, beseitigen Sie statische Ladungen von Ihrem Körper, indem Sie ein geerdetes metallisches Objekt berühren. Ideal ist es, wenn Sie die Karten in einer statisch kontrollierten sauberen Arbeitsstation benutzen. Fassen Sie die Karten außerdem nur an den Rändern an. Schmutz, Öl oder andere Verunreinigungen, die mit den Karten in Kontakt kommen könnten, können die Kreislaufoperationen negativ beeinflussen.



WARNUNG -Gefahrenrisiko: Vergewissern Sie sich, dass der gesamte Strom abgeschaltet ist, bevor Sie die Erweiterungsschnittstellenabdeckung entfernen.

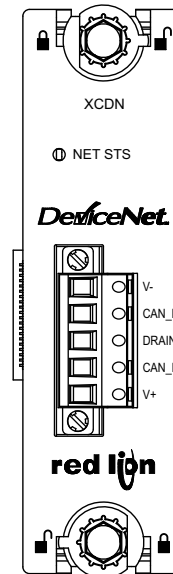


Abbildung 3.

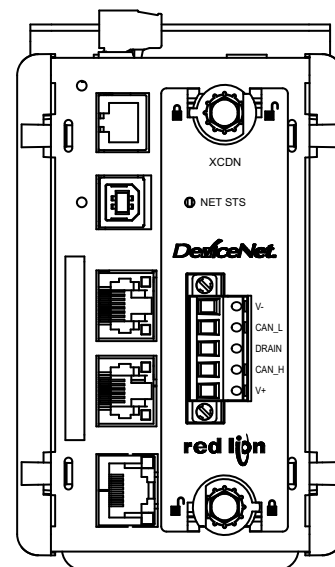


Abbildung 4.

ANFORDERUNGEN AN DIE STROMVERSORGUNG

NEUE UND BESTEHENDE INSTALLATIONEN

Die XCDN-Optionskarte bezieht all ihre Energie aus der Hauptplatine der PTV, des Modular Controller Master oder Data Station Plus. Die Spezifikationen für die PTV, den Modular Controller Master oder Data Station Plus geben den Strombedarf einer Optionskarte an.

KOMMUNIZIEREN MIT DER XCDN OPTIONSKARTE

KONFIGURATION DER XCDN OPTIONSKARTE

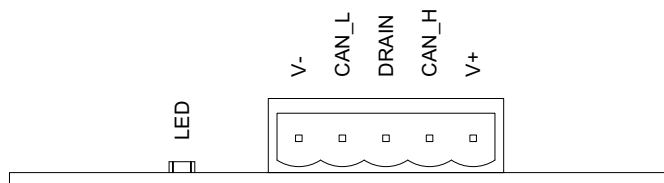
Das XCDN ist auf die Verwendung der Crimson®-Software ausgelegt. Die Crimson-Software ist als kostenloser Download auf der Webseite von Red Lion verfügbar. Neue Funktions- und Treiberupdates für die Crimson-Software werden bei Verfügbarkeit auf der Webseite bereitgestellt. Wenn Sie das XCDN mit der neuesten Crimson-Version konfigurieren, können Sie sicher sein, dass Ihr Gerät über die aktuellsten Funktionen verfügt. Die Crimson®-Software kann über die RS232 PGM-Schnittstelle, USB-Schnittstelle oder über eine SD-Karte in das XCDN geladen werden. Weitere Informationen sind in Ihrem Modular-Master, PTV, oder Data Station Plus-Hardware-Bulletin und Crimson Bedienungsanleitung zu finden.

DeviceNet PROTOKOLL

Die XCDN Optionskarte hat ein DeviceNet-Schnittstelle. Diese Schnittstelle kann für verschiedene DeviceNet-Protokolle konfiguriert werden. Kontrollieren Sie www.redlion.net für gegenwärtig unterstützte Protokolle.

XCDN PINBELEGUNG DER SCHNITTSTELLE

Sie müssen eine als NEC-Klasse 2 oder als Stromquelle mit begrenzter Leistung (Limited Power Source, LPS) bewertete Stromversorgung verwenden.



V-

Position 1 des Steckverbinders stellt eine CAN-Bus-Masseverbindung zur Verfügung. Dieser Anschluss ist galvanisch vom Modular Controller Master, der PTV oder der Data Station Plus getrennt.

CAN_L

Position 2 des Steckverbinders stellt eine Busleitung (L-Pegel aktiv) zur Verfügung. Dieser Anschluss ist galvanisch vom Modular Controller Master, der PTV und der Data Station Plus getrennt.

DRAIN (OPTIONAL)

Position 3 des Steckverbinders wird für optionale Drainverbindungen bereitgestellt. Diese Position ist nur verfügbar, um Draindrähte zusammenzuschließen oder zu erden. Es besteht keine interne Verbindung zur Erde. Die DRAIN-Position ist mit jedem anderen der XCDN-Optionskarte eigenen Kreislauf oder dem der PTV, des Modular Controller, oder der Data Station Plus.

CAN_H

Position 4 des Steckverbinders stellt eine Busleitung (H-Pegel aktiv) zur Verfügung. Dieser Anschluss ist galvanisch von der PTV, dem Modular Controller, oder der Data Station Plus.

V+ (OPTIONAL 24 VDC)

Position 5 des Steckverbinders ist für eine optionale 24VDC Verbindung. Dieser Anschluss ist nur dazu da 24VDC Drähte zusammenzuführen. Die XCCN Karte stellt weder 24VDC bereit, noch

nimmt Sie über diesen Anschluss 24VDC auf. Der V+ Anschluss ist intern mit keinem Schaltkreis der XCCN Optionskarte, der PTV, dem Modular Controller, oder der Data Station Plus verbunden.

SOFTWARE-/GERÄTEBETRIEB LED

LED STATUS	BESCHREIBUNG
AUS	Initialisierung
GRÜN BLINKEND	Das Gerät ist online und wartet auf die Kommunikation von anderen Geräten.
GRÜN	Das Gerät ist online und hat die Kommunikation mit einem anderen Gerät aufgebaut
ROT BLINKEND	Ein oder mehr aufgebaute Verbindung sind abgelaufen.
ROT	Das Gerät hat eine Störung erkannt, durch die es nicht über das Netzwerk kommunizieren kann (doppelte MAC-ID oder Businaktivität).

CRIMSON SOFTWARE

Crimson 3.0 Software ist als kostenloser Download verfügbar von Red Lion's Webseite siehe "Bestellinformationen" für Teilenummern. Die neueste Version der Software ist stets auf der Webseite verfügbar und die Aktualisierung der jeweils vorhandenen Version ist kostenlos.

FEHLERBEHEBUNG DER XCDN OPTIONSKARTE

Red Lion's technischer Support kann kontaktiert werden, falls aus irgendeinem Grund Probleme beim Betrieb, beim Anschluss oder einfach nur Fragen zur XCDN Optionskarte auftreten sollten. Kontaktinformationen wie Telefon- und Faxnummern sind auf der Rückseite dieses Bulletins aufgeführt.

EMAIL: techsupport@redlion.net
Web Site: <http://www.redlion.net>

LIMITED WARRANTY

(a) Red Lion Controls Inc., Sixnet Inc., N-Tron Corporation, or Blue Tree Wireless Data, Inc. (the "Company") warrants that all Products shall be free from defects in material and workmanship under normal use for the period of time provided in "Statement of Warranty Periods" (available at www.redlion.net) current at the time of shipment of the Products (the "Warranty Period"). **EXCEPT FOR THE ABOVE-STATED WARRANTY, COMPANY MAKES NO WARRANTY WHATSOEVER WITH RESPECT TO THE PRODUCTS, INCLUDING ANY (A) WARRANTY OF MERCHANTABILITY; (B) WARRANTY OF FITNESS FOR A PARTICULAR PURPOSE; OR (C) WARRANTY AGAINST INFRINGEMENT OF INTELLECTUAL PROPERTY RIGHTS OF A THIRD PARTY; WHETHER EXPRESS OR IMPLIED BY LAW, COURSE OF DEALING, COURSE OF PERFORMANCE, USAGE OF TRADE OR OTHERWISE.** Customer shall be responsible for determining that a Product is suitable for Customer's use and that such use complies with any applicable local, state or federal law.

(b) The Company shall not be liable for a breach of the warranty set forth in paragraph (a) if (i) the defect is a result of Customer's failure to store, install, commission or maintain the Product according to specifications; (ii) Customer alters or repairs such Product without the prior written consent of Company.

(c) Subject to paragraph (b), with respect to any such Product during the Warranty Period, Company shall, in its sole discretion, either (i) repair or replace the Product; or (ii) credit or refund the price of Product provided that, if Company so requests, Customer shall, at Company's expense, return such Product to Company.

(d) **THE REMEDIES SET FORTH IN PARAGRAPH (c) SHALL BE THE CUSTOMER'S SOLE AND EXCLUSIVE REMEDY AND COMPANY'S ENTIRE LIABILITY FOR ANY BREACH OF THE LIMITED WARRANTY SET FORTH IN PARAGRAPH (a).**