

# MODEL XCRS - RS232/485 OPTIONSKARTE FÜR PTV, DATA STATION PLUS UND MODULAR CONTROLLER



- KONFIGURIERT MIT CRIMSON SOFTWARE ( VERSION 2.0 ODER HÖHER )
- ISOLIERTE RS232, UND RS485 MULTIPLEX-SCHNITTSTELLEN, DIE IN DER LAGE SIND MIT RS232, RS422, RS485 UND DH485-GERÄTEN BIS ZU 115.200 BAUD ZU KOMMUNIZIEREN
- LEICHTE INSTALLATION

## ALLGEMEINE BESCHREIBUNG

Die ProductVity Station, die Data Station Plus und der Master Controller enthalten eine proprietäre Erweiterungsschnittstelle, die eine Hochgeschwindigkeitsparallelarchitektur bietet, die die Funktionalität und Flexibilität der Plattform erweitert. Dieser Kanal mit hoher Bandbreite verfügt über eine erheblich größere Durchsatzleistung im Vergleich zu einer traditionellen (externen) serienmäßigen Gateway-Herangehensweise.

Die XCRS-Optionskarte fügt der Serie einen zusätzlichen RS232 und RS422/485-Schnittstelle hinzu. Die isolierte Karte schützt die Benutzerausrüstung vor potentiellen schädlichen Erdschleifen, während sie dem Endbenutzer eine Hochgeschwindigkeitskommunikation für RS232, RS422, RS485 und DH485 bietet.

Die XCRS-Kommunikationskarte ist leicht zu installieren, indem die freie Expansionschnittstellenabdeckung Ihrer PTV, Ihrer DSP, oder Ihres Modular Controllers entfernt wird und die XCPB-Karte in die Erweiterungsschnittstelle eingesteckt wird. Die Konfiguration ist einfach durch Verwendung der kostenlosen Red Lion Software.

## ALLGEMEINE SICHERHEITSHINWEISE

Alle in diesem Dokument und auf dem Gerät aufgeführten Sicherheitsvorschriften, lokalen Sicherheitsrichtlinien und Sicherheitsanweisungen müssen zur Gewährleistung der persönlichen Sicherheit und zur Vermeidung von Schäden am Gerät oder an der mit dem Gerät verbundenen Maschine eingehalten werden. Wenn das Gerät nicht gemäß Herstelleranweisungen verwendet wird, können die Schutzvorrichtungen des Gerätes beeinträchtigt werden. Dieses Bediengerät darf nicht zum direkten Steuern von Motoren, Ventilen oder anderen Aktoren, die nicht mit Schutzvorrichtungen ausgestattet sind, verwendet werden. Dadurch könnten bei einer Gerätestörung Gefahren für Personen und Maschinenschäden entstehen.



**VORSICHT:** Gefahrenrisiko. Vor der Installation und dem Betrieb des Gerätes müssen alle Anweisungen vollständig gelesen werden.

## BESTELLINFORMATIONEN

MODELL NO.	BESCHREIBUNG	TEILE NO.
XCRS	RS232/485 Optionskarte für PTV, Data Station Plus, oder Modular Controller	XCRS0000
CBL	Kommunikationskabel <sup>1</sup>	CBLxxxxx
DR	DIN-Schiene montierbare Adapterprodukte <sup>2</sup>	DRxxxxxx
SFCRM2	Crimson 2.0 mit G3/Data Controller Handbuch <sup>3</sup>	SFCRM2MC
SFCRM2	Crimson 2.0 mit Modular Controller Handbuch <sup>3</sup>	SFCRM2MC

<sup>1</sup>. Nehmen Sie mit Ihrem Red Lion-Distributor Kontakt auf oder besuchen Sie [www.redlion.net](http://www.redlion.net) für eine komplette Auswahl.

<sup>2</sup>. Red Lion bietet RJ Steckeradapter. Schauen Sie in der DR Beschreibung für Details.

<sup>3</sup>. Mit Crimson 2.0 CD mit Handbuch, USB Kabel und RS-232 Kabel.

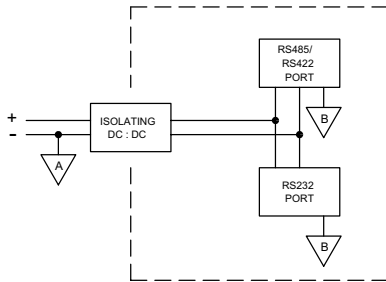
## INHALT DES PAKETES

- XCRS Optionskarte
- Dieses Hardware-Bulletin

## SPEZIFIKATIONEN

- ANFORDERUNGEN AN DIE STROMVERSORGUNG:** 24 V @ 50 mA max. Die Stromversorgung der Optionskarte erfolgt über das Mainboard der PTV, des Modular Controller Masters oder der Data Station Plus.
- KOMMUNIKATION:**
  - Serielle Schnittstellen:** Die Seriellen Schnittstellen weisen das Format und Baudraten von bis zu 1Mbaud auf, die durch die Software programmierbar und digital isoliert sind. Die RS422/485 und DH485 Schnittstelle über RJ45 und die RS232 Schnittstelle über RJ12 teilen die gleiche Hardware. Die XCRS-Optionskarte bündelt die Schnittstellen, um über zwei Protokolle zu kommunizieren. Diese Schnittstellen können verwendet werden, um verschiedene Master-Protokolle zu konfigurieren, aber nur eine Schnittstelle kann verwendet werden, wenn ein Slave-Protokoll oder AB DH485 konfiguriert wird.
  - DH485 TXEN:** Senden aktivieren; offener Kollektor, VOH = 15 VDC, VOL = 0.5 VDC.
  - Isolation von XCCN-Kommunikationsschnittstellen gegenüber Modular Controller Master oder Data Station Plus:** 1000 VDC für 1 Minute.
- ZERTIFIZIERUNGEN UND KONFORMITÄTSEKTLÄRUNGEN:**
  - Siehe Handbuch der Haupteinheit oder den Abschnitt "Agenturgenehmigungen" der Red Lion Webseite in Bezug auf Agenturzulassungen.
  - ELEKTROMAGNETISCHE KOMPATIBILITÄT:** EN 61326-1 Störfestigkeit für Industriebereiche. Beachten Sie die EMC Spezifikationen der Haupteinheit.
- UMWELTBEDINGUNGEN:** Beachten Sie die Spezifikationen der PTV, der Data Station Plus oder Modular Master Controller in die Sie diese Karte installieren.
- AUSFÜHRUNG:** Das Gehäuse besteht ausschließlich aus Metall. Nur zur Verwendung im Innenbereich geeignet.
- INSTALLATIONSANFORDERUNGEN:** Siehe "Installieren der XCRS-Optionskarte" für weitere Details.
- GEWICHT :** 53.9 G. ( 1.9 OZ. )

**BLOCKSCHALTBILD**



**INSTALLIEREN DER XCRS OPTIONS-KARTE**

1. Stellen Sie die Stromversorgung der Einheit aus.
2. Führen Sie einen Schlitzschraubenzieher in den Schlitz auf der Oberseite der Erweiterungsschnittstellenabdeckung. Üben Sie sanft Druck auf den Schraubenzieher in einer aufwärts gerichteten Richtung aus, bis die Erweiterungsschnittstellenabdeckung sich von der Einheit wie in Abbildung 1 gezeigt löst.

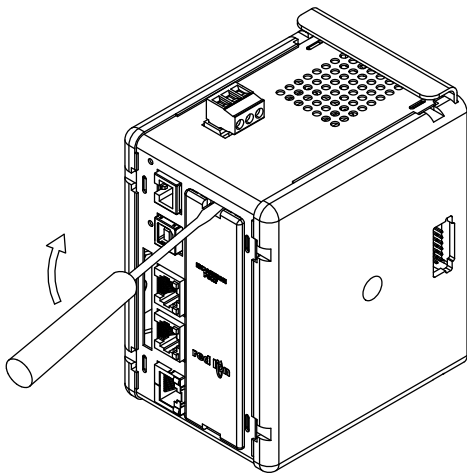


Abbildung 1.

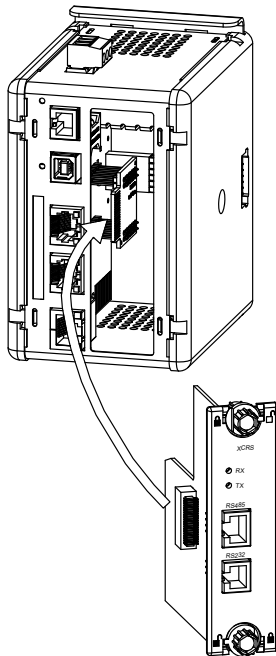


Abbildung 2.

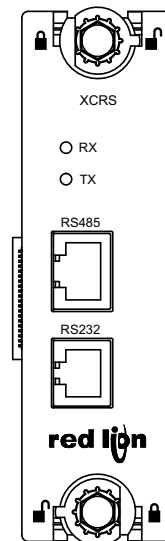


Abbildung 3.

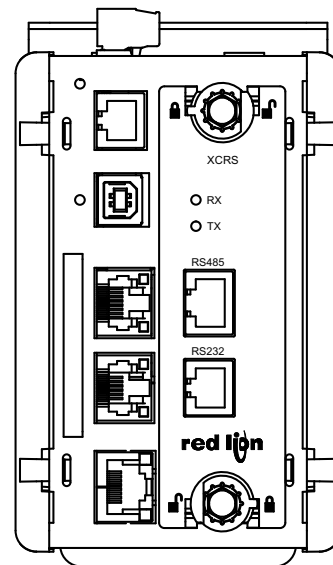


Abbildung 4.

3. Überprüfen Sie, dass die Optionskartenknöpfe sich in der "entsperrten" Position befinden, wie in Abbildung 2 angezeigt.
4. Führen Sie die Optionskarte vorsichtig in die Erweiterungsschnittstellenöffnung ein, während Sie den Karten-Steckverbinder auf die Optionskarte mit dem Deckel der Haupttafel angleichen, wie in Abbildung 3 angezeigt. Sobald die Angleichung erfolgt ist, drücken Sie auf die Vorderseite der Karte bis sie mit der Vorderseite des Gehäuses bündig ist.
5. Drehen Sie die Optionskartenknöpfe in die gesperrte Position, wie in Abbildung 4 angezeigt.



**WARNUNG -Gefahrenrisiko:** Vergewissern Sie sich, dass der gesamte Strom abgeschaltet ist, bevor Sie die Erweiterungsschnittstellenabdeckung entfernen.



**Vorsicht:** Die Erweiterung und die Hauptplatinen enthalten statisch empfindliche Komponenten. Bevor Sie die Karten benutzen, beseitigen Sie statische Ladungen von Ihrem Körper, indem Sie ein geerdetes metallisches Objekt berühren. Ideal ist es, wenn Sie die Karten in einer statisch kontrollierten sauberen Arbeitsstation benutzen. Fassen Sie die Karten außerdem nur an den Rändern an.

## ANFORDERUNGEN AN DIE STROMVERSORGUNG NEUE UND BESTEHENDE INSTALLATIONEN

Die XCRS-Optionskarte bezieht all ihre Energie aus der Hauptplatine der PTV, des Modular Controller Master oder Data Station Plus. Die Spezifikationen für die PTV, den Modular Controller Master oder Data Station Plus geben den Strombedarf einer Optionskarte an. Das Crimson-Handbuch enthält zusätzliche Informationen über die Ethernet-Kommunikationen.

## KOMMUNIZIEREN MIT DER XCRS OPTIONSKARTE

### KONFIGURATION DER XCRS OPTIONSKARTE

Das XCRS ist auf die Verwendung der Crimson®-Software ausgelegt. Die Crimson-Software ist als kostenloser Download auf der Webseite von Red Lion verfügbar. Neue Funktions- und Treiberupdates für die Crimson-Software werden bei Verfügbarkeit auf der Webseite bereitgestellt. Wenn Sie das XCRS mit der neuesten Crimson-Version konfigurieren, können Sie sicher sein, dass Ihr Gerät über die aktuellsten Funktionen verfügt. Die Crimson®-Software kann über die RS232 PGM-Schnittstelle, USB-Schnittstelle oder über eine SD-Karte in das XCRS geladen werden. Weitere Informationen finden Sie in Ihrem PTV, Modular-Master oder Data Station Plus-Hardware-Bulletin und der Crimson Bedienungsanleitung.

### KABEL UND TREIBER

Red Lion verfügt über eine breite Palette an Kabeln und Treibern zum Einsatz mit vielen verschiedenen Kommunikationsarten. Eine Liste dieser Treiber und Kabel mit Stiftbelegungen ist auf der Webseite von Red Lion verfügbar. Neue Kabel und Treiber werden regelmäßig hinzugefügt. Bei der Anfertigung eigener Kabel sind Informationen zur Verdrahtung in "XCRS Port Pin Outs" (Anschlussstiftbelegung), entsprechend dem spezifischen Modell, enthalten..

### RS232 SCHNITTSTELLE

Die XCRS-Optionskarte verfügt über eine RS232-Schnittstelle. Die Schnittstelle kann entweder für Master- oder Slave-Protokolle mit jeder PTV, Modular Controller Master oder Data Station Plus-Konfiguration verwendet werden. Die RS232-Schnittstelle und RS422/485-Schnittstelle auf der XCRS-Optionskarte sind gebündelt, weil Sie die gleiche Hardware teilen. Beide Schnittstellen können mit Masterprotokollen verwendet werden. Doch wenn die RS232-Schnittstelle mit einem Slave-Protokoll verwendet wird, ist die RS422/485-Schnittstelle nicht verfügbar. Zum Beispiel beziehen sich RS232-Kommunikationen auf Ihre PTV, Modular Controller Master oder Data Station Plus-Literatur

### RS422/485 COMMS-SCHNITTSTELLE

Die XCRS verfügt über eine RS422/485-Schnittstelle. Diese Schnittstelle kann sowohl für RS422 oder RS485 konfiguriert werden. Die RS422/485 und DH485 Schnittstelle über RJ45 und die RS232 Schnittstelle über RJ12 teilen die gleiche Hardware. Die XCRS-Optionskarte bündelt die Schnittstellen, um über zwei Protokolle zu kommunizieren. Diese Schnittstellen können verwendet werden, um verschiedene Master-Protokolle zu konfigurieren, aber nur eine Schnittstelle kann verwendet werden, wenn ein Slave-Protokoll oder AB DH485 konfiguriert wird.

### ANMERKUNG

Hinweis: Alle Red Lion-Geräte verbinden A mit A und B mit B außer bei Paradigm-Geräten. Siehe [www.redlion.net](http://www.redlion.net) für zusätzliche Informationen.

Für Beispiele über RS422/485-Kommunikationen, beziehen Sie sich auf Ihre PTV, Modular Controller Master oder Data Station Plus-Literatur..

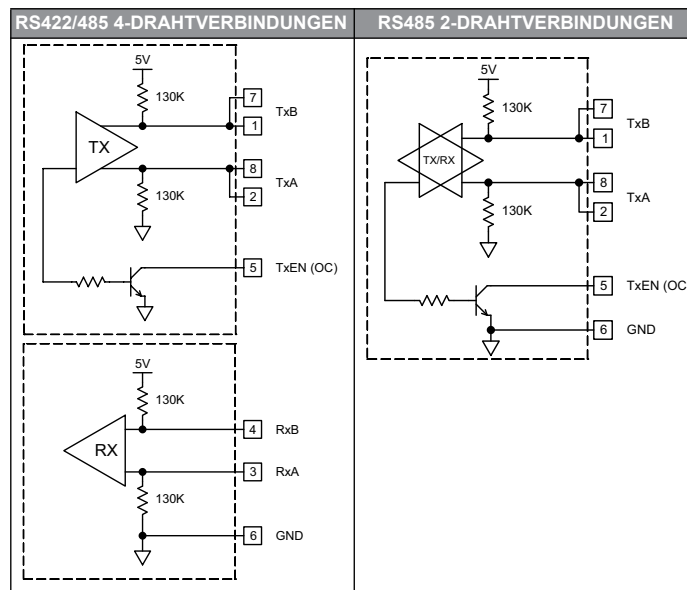
### DH485 KOMMUNIKATIONEN

Die Schnittstelle RS422/485 der XCRS-Optionskarte kann auch für Allen Bradley DH485-Kommunikationen verwendet werden. Wenn diese Schnittstelle konfiguriert wird, um mit DH485 zu kommunizieren, kann die

RS232-Schnittstelle nicht benutzt werden, weil die Schnittstellen die gleiche Hardware benutzen und die XCRS-Optionskarte die Schnittstellen über zwei Protokolle bündelt.



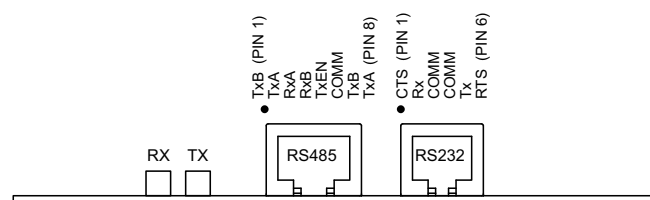
**WARNUNG:** Benutzen Sie KEIN DH485-Standardkabel, um diese Schnittstelle mit der Allen Bradley-Ausrüstung zu verbinden. Dies kann zu irreparablen Schäden an der angeschlossenen Ausrüstung führen. Ein Kabel- und Verdrahtungsplan kann von Red Lion bezogen werden



### Modular Controller Master , PTV, oder Data Station Plus nach AB SLC 500 (CBLAB003)

DRAHTVERBINDUNGEN			
RJ45: RLC	Name	RJ45: A-B	Name
1	TxB	1	A
2	TxA	2	B
3,8	RxA	-	24V
4,7	RxB	-	COMM
5	TxEN	5	TxEN
6	COMM	4	SHIELD
4,7	TxB	-	COMM
3,8	TxA	-	24V

### SOFTWARE-/GERÄTEBETRIEB XCRS PINBELEGUNG DER SCHNITTSTELLE



### LEDS

Die Sende LED (TX) blinkt, wenn Informationen von der XCRS Karte übertragen werden. Die Empfangs LED (RX) blinkt, wenn Daten empfangen werden.

**CRIMSON SOFTWARE**

Crimson 3.0 Software ist als kostenloser Download verfügbar von Red Lion's Webseite siehe "Bestellinformationen" für Teilenummern. Die neueste Version der Software ist stets auf der Webseite verfügbar und die Aktualisierung der jeweils vorhandenen Version ist kostenlos.

**FEHLERBEHEBUNG DES XCENET OPTIONSKARTE**

Der technische Support von Red Lion kann kontaktiert werden, falls aus irgendeinem Grund Probleme beim Betrieb, beim Anschluss oder einfach nur Fragen zur neuen XCENET Optionskarte auftreten sollten. Kontaktinformationen wie Telefon- und Faxnummern sind auf der Rückseite dieses Bulletins aufgeführt.

EMAIL: [techsupport@redlion.net](mailto:techsupport@redlion.net)  
Web Site: <http://www.redlion.net>

**LIMITED WARRANTY**

(a) Red Lion Controls Inc., Sixnet Inc., N-Tron Corporation, or Blue Tree Wireless Data, Inc. (the "Company") warrants that all Products shall be free from defects in material and workmanship under normal use for the period of time provided in "Statement of Warranty Periods" (available at [www.redlion.net](http://www.redlion.net)) current at the time of shipment of the Products (the "Warranty Period"). **EXCEPT FOR THE ABOVE-STATED WARRANTY, COMPANY MAKES NO WARRANTY WHATSOEVER WITH RESPECT TO THE PRODUCTS, INCLUDING ANY (A) WARRANTY OF MERCHANTABILITY; (B) WARRANTY OF FITNESS FOR A PARTICULAR PURPOSE; OR (C) WARRANTY AGAINST INFRINGEMENT OF INTELLECTUAL PROPERTY RIGHTS OF A THIRD PARTY; WHETHER EXPRESS OR IMPLIED BY LAW, COURSE OF DEALING, COURSE OF PERFORMANCE, USAGE OF TRADE OR OTHERWISE.** Customer shall be responsible for determining that a Product is suitable for Customer's use and that such use complies with any applicable local, state or federal law.

(b) The Company shall not be liable for a breach of the warranty set forth in paragraph (a) if (i) the defect is a result of Customer's failure to store, install, commission or maintain the Product according to specifications; (ii) Customer alters or repairs such Product without the prior written consent of Company.

(c) Subject to paragraph (b), with respect to any such Product during the Warranty Period, Company shall, in its sole discretion, either (i) repair or replace the Product; or (ii) credit or refund the price of Product provided that, if Company so requests, Customer shall, at Company's expense, return such Product to Company.

(d) **THE REMEDIES SET FORTH IN PARAGRAPH (c) SHALL BE THE CUSTOMER'S SOLE AND EXCLUSIVE REMEDY AND COMPANY'S ENTIRE LIABILITY FOR ANY BREACH OF THE LIMITED WARRANTY SET FORTH IN PARAGRAPH (a).**